

女子 マーティーマイト 白帯 Femi Pre Mirim Branca 2分 | ライトフェザー級 Pluma | 17.9kg | 2名

Hanada Bianca Aya

Bonsai Jiu-Jitsu

Matsui Miu

Sekitani Gold Team

A1

優勝

女子 マーティーマイト 白帯 Femi Pre Mirim Branca 2分 | ライト級 Leve | 24.0kg | 2名

Maria Eduarda Aika Hoshino

Carlos Toyota BJJ

Mikaella Miguel

Ogawa Jiu-Jitsu

A2

優勝

女子 ピーウィー 白帯 Femi Mirim Branca 3分 | フェザー級 Pena | 27.0kg | 4名

Kokoa Harada

Evox BJJ

Mio Watanabe

Ogawa Jiu-Jitsu

Alessandra Rose Padama

Ogawa Jiu-Jitsu

Anna Luiza

Ogawa Jiu-Jitsu

A19

A26

優勝

A20

女子 ピーウィー 白帯 Femi Mirim Branca 3分 | ライト級 Leve | 30.2kg | 5名

Maria F Bodani

Bonsai Jiu-Jitsu

Harumi Neres Sakata

Ogawa Jiu-Jitsu

Livia Ueti

Bonsai Jiu-Jitsu

Rafaela Ogawa

Ogawa Jiu-Jitsu

Aline Aso

A22

A17

A23

A29

優勝

女子 ピーウィー 白帯 Femi Mirim Branca 3分 | スーパーヘビー級 Super Pesado | 42.3kg | 3名

Anna Carolina Omura

Bushido Cunha Brazilian Jiu-Jitsu Team

Kamyla Nenoki

Sekitani Gold Team

Isabelly Koike

Bonsai Jiu-Jitsu

Aブロック敗者

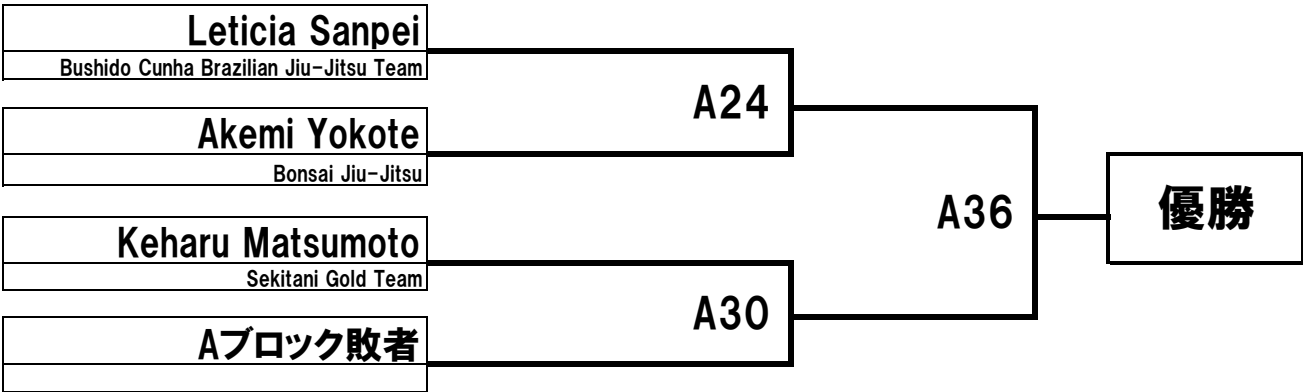
A6

A18

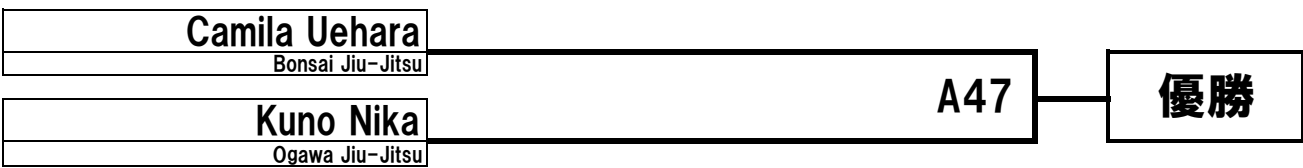
優勝

A13

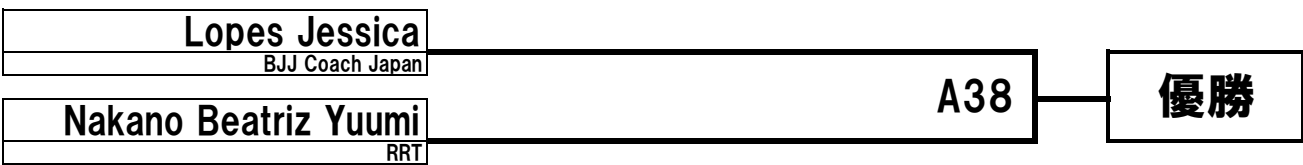
女子 ジュニア 白帯 Femi Infantil Branca 4分 | ミドル級 Medio | 42.3kg | 3名



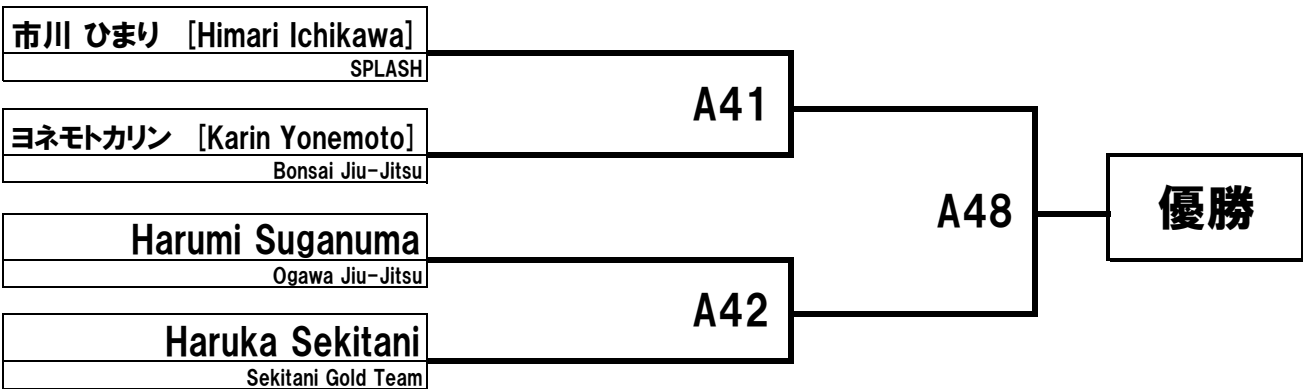
女子 ジュニア 白帯 Femi Infantil Branca 4分 | ミディアムヘビー級 Meio Pesado | 45.3kg | 2名



女子 ピーウィー 灰帯 Femi Mirim Cinza 3分 | ライトフェザー級 Pluma | 24.0kg | 2名



女子 ピーウィー 灰帯 Femi Mirim Cinza 3分 | フェザー級 Pena | 27.0kg | 4名



女子 ピーウィー 灰帯 Femi Mirim Cinza 3分 ミドル級 Medio 33.2kg 2名

| | | |
|---|-----|-----------|
| Bruna Makishi myBjj Team Japan | A53 | 優勝 |
| Komura Tsuyuki Sekitani Gold Team | | |

女子 ジュニア 灰帯 Femi Infantil Cinza 4分 フェザー級 Pena 36.2kg 3名

| | | | |
|--|-----|-----|-----------|
| 伊藤 七星 [Ito nanase] フォレスト+ | A43 | A55 | 優勝 |
| Yasmin Sato Impacto Japan BJJ | | | |
| Matsui Kina Sekitani Gold Team | A49 | | |
| Aブロック敗者 | | | |

女子 ジュニア 灰帯 Femi Infantil Cinza 4分 ミディアムヘビー級 Meio Pesado 45.3kg 3名

| | | | |
|---|-----|-----|-----------|
| Natsuki Ujihara Bonsai Jiu-Jitsu | A44 | A56 | 優勝 |
| Komura Tsukine Sekitani Gold Team | | | |
| Matsui Kako Sekitani Gold Team | A50 | | |
| Aブロック敗者 | | | |

女子 ジュニア 灰帯 Femi Infantil Cinza 4分 スーパーヘビー級 Super Pesado 51.5kg 2名

| | | |
|--|-----|-----------|
| Rebeca Aika Suganuma Ogawa Jiu-Jitsu | A54 | 優勝 |
| Sophia Fukuyama Sekitani Gold Team | | |

女子 ティーン 灰帯 Femi Infanto Juvenil Cinza 4分 ライト級 Leve 52.5kg 2名

| | | |
|--|-----|-----------|
| Kiara Yreimon Evox BJJ | A59 | 優勝 |
| Joesy Eguez Megumi Ogawa Jiu-Jitsu | | |

女子 ジュニア 黄帯 Femi Infantil Amerela 4分 ルースター級 Galo 30.2kg 2名

| | | |
|-------------------------------------|-----|----|
| Rin Takabayashi Bonsai Jiu-Jitsu | A60 | 優勝 |
| Leticia Hirano Evov BJJ | | |

女子 ジュニア 黄帯 Femi Infantil Amerela 4分 ミドル級 Medio 42.3kg 3名

| | | | |
|-------------------------------------|-----|-----|----|
| 木部 ころろ [Kokoro Kibe] スプラッシュ | A51 | A62 | 優勝 |
| Sara Suto Impacto Japan BJJ | | | |
| Aika Sekitani Sekitani Gold Team | A57 | | |
| Aブロック敗者 | | | |

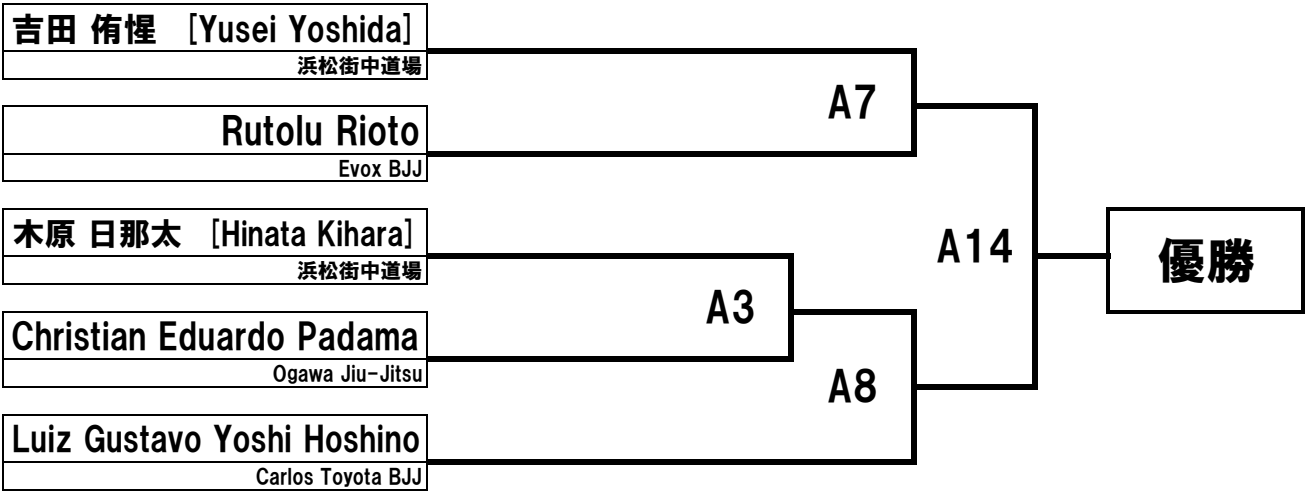
女子 ティーン 黄帯 Femi Infanto Juvenil Amarela 4分 ライト級 Leve 52.5kg 3名

| | | | |
|------------------------------------|-----|-----|----|
| Lopes Daiana BJJ Coach Japan | A52 | A63 | 優勝 |
| Brenda Makishi myBjj Team Japan | | | |
| 樋口 理央 [Rio Higuchi] パラエストラ千葉 | A58 | | |
| Aブロック敗者 | | | |

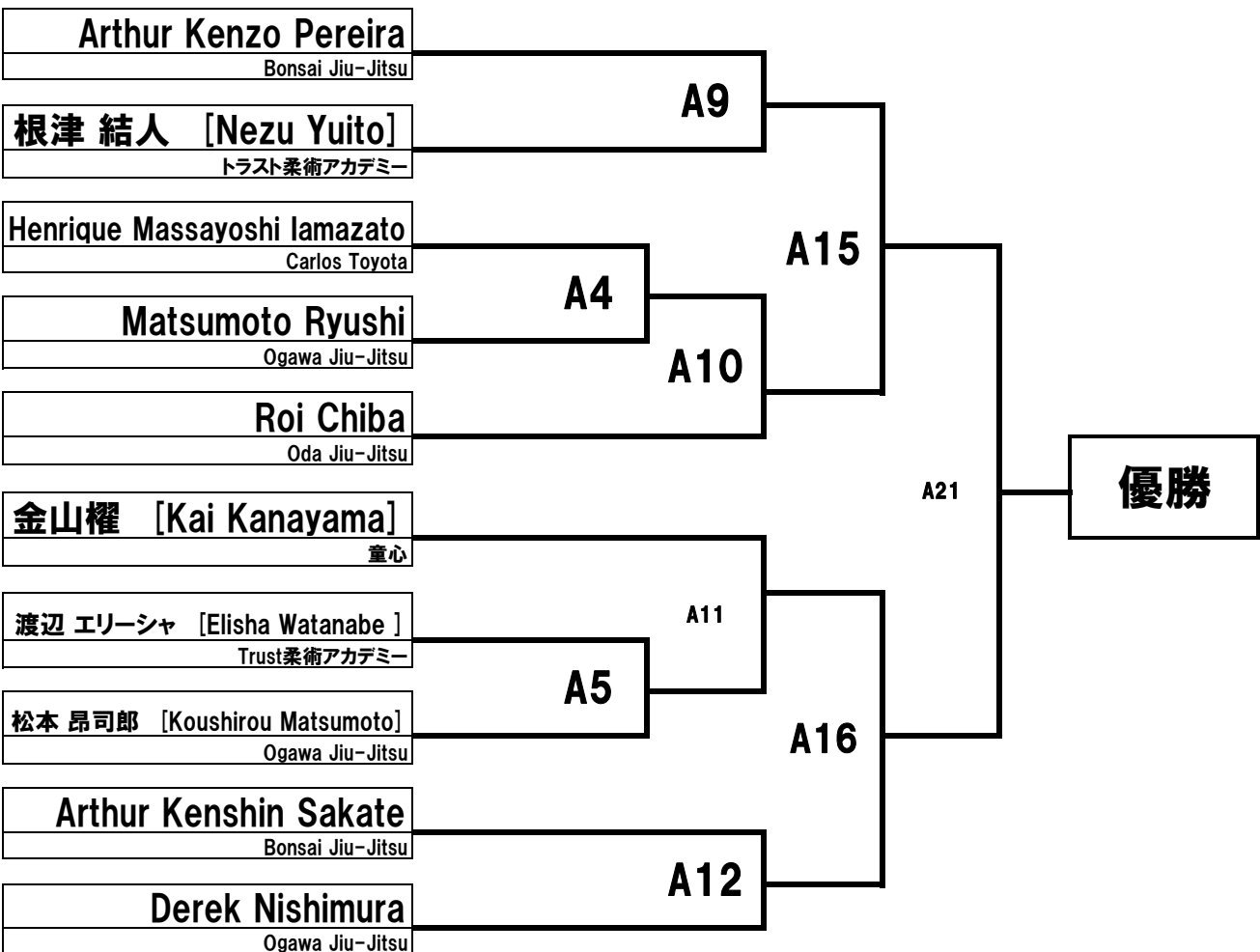
女子 ティーン 燈帯 Femi Infanto Juvenil Laranja 4分 ミディアムヘビー級 Meio Pesado 60.5kg 2名

| | | |
|----------------------------------|-----|----|
| Caroline Yoshikawa Evov BJJ | A61 | 優勝 |
| Luana Inoue Impacto Japan BJJ | | |

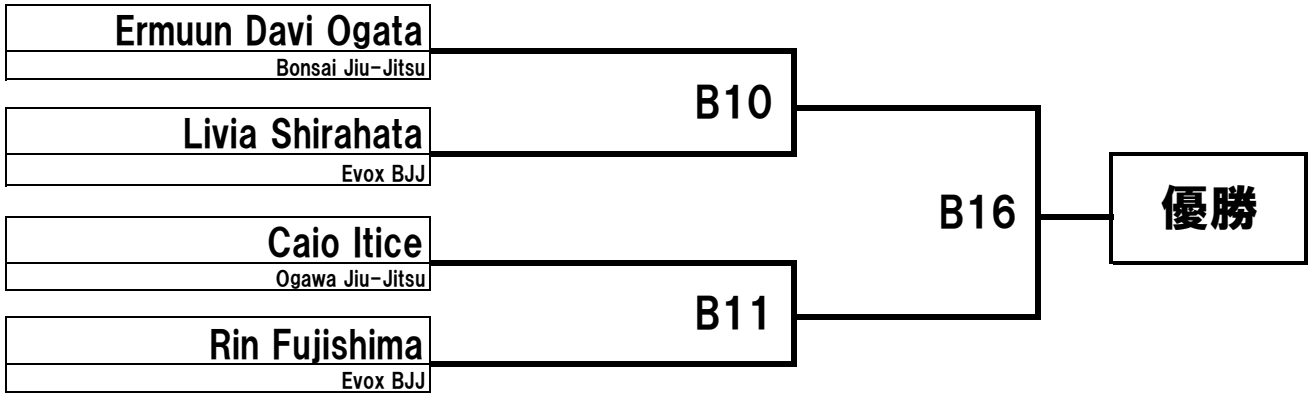
男子 マーティーマイト 白帯 Pre Mirim Branca 2分 フェザー級 Pena 20.0kg 5名



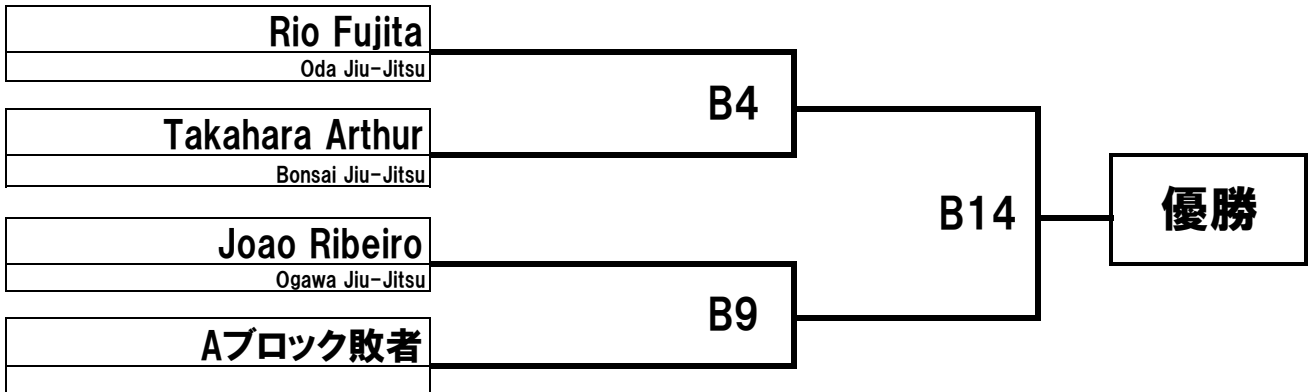
男子 マーティーマイト 白帯 Pre Mirim Branca 2分 ライト級 Leve 24.0kg 10名



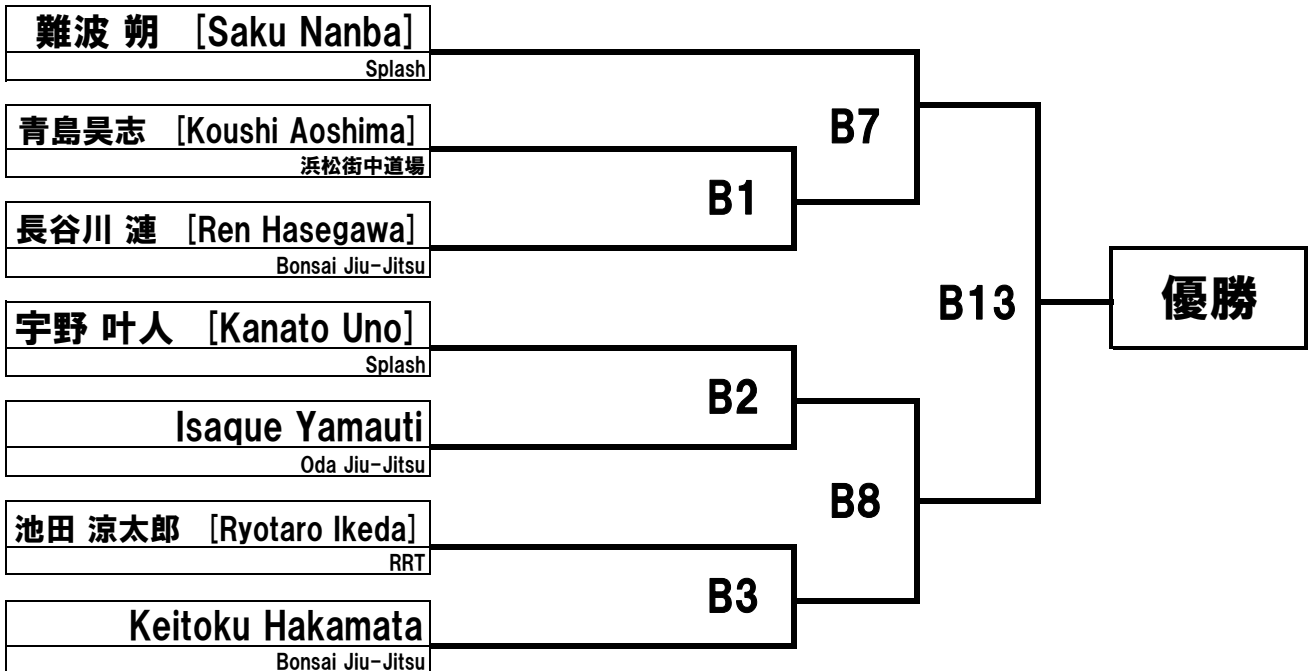
男子 マーティーマイト 白帯 Pre Mirim Branca 2分 ミディアムヘビー級 Meio Pesado 29.0kg 4名



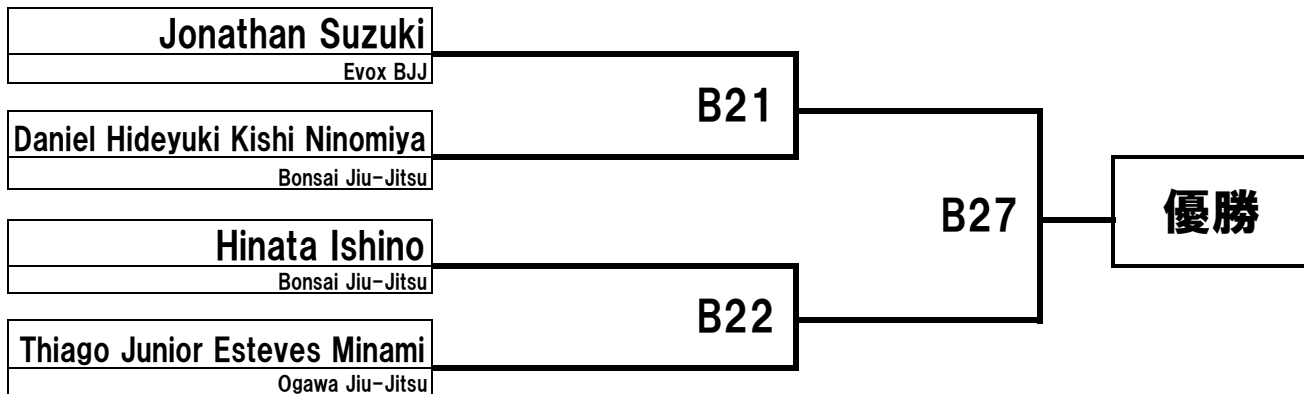
男子 マーティーマイト 白帯 Pre Mirim Branca 2分 スーパーヘビー級 Super Pesado 35.0kg 3名



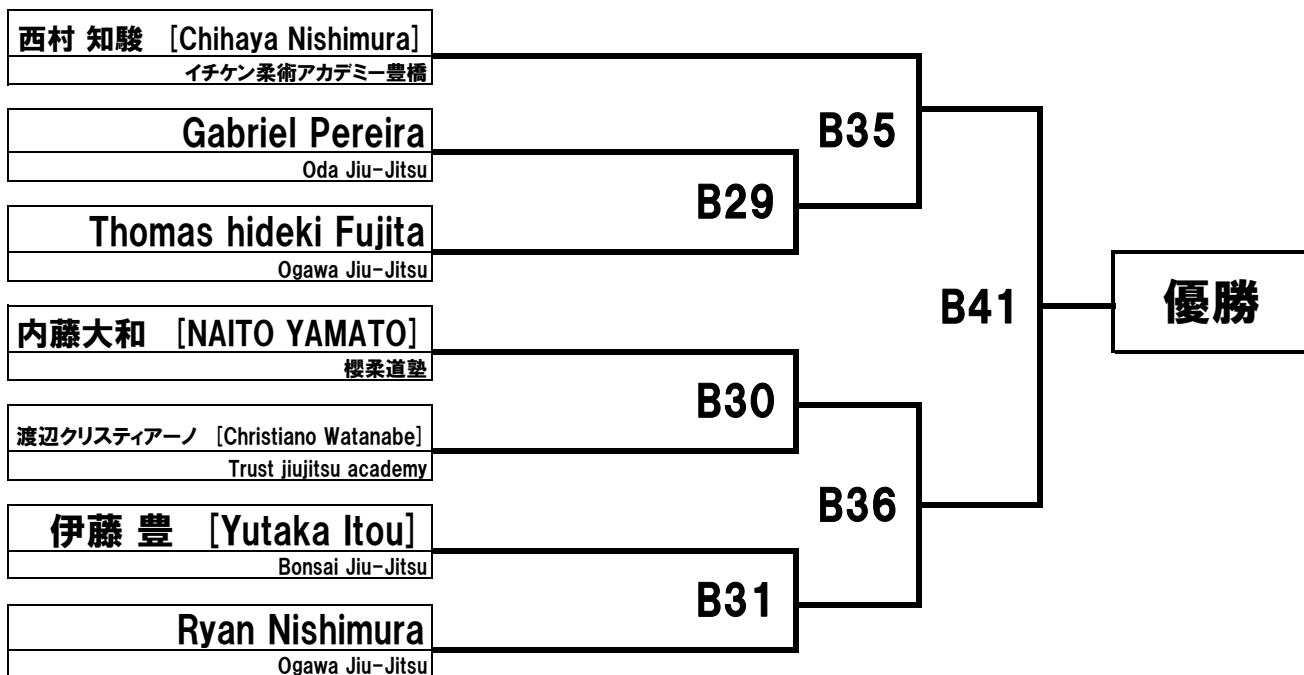
男子 ピーウィー 白帯 Mirim Branca 3分 ライトフェザー級 Pluma 24.0kg 7名



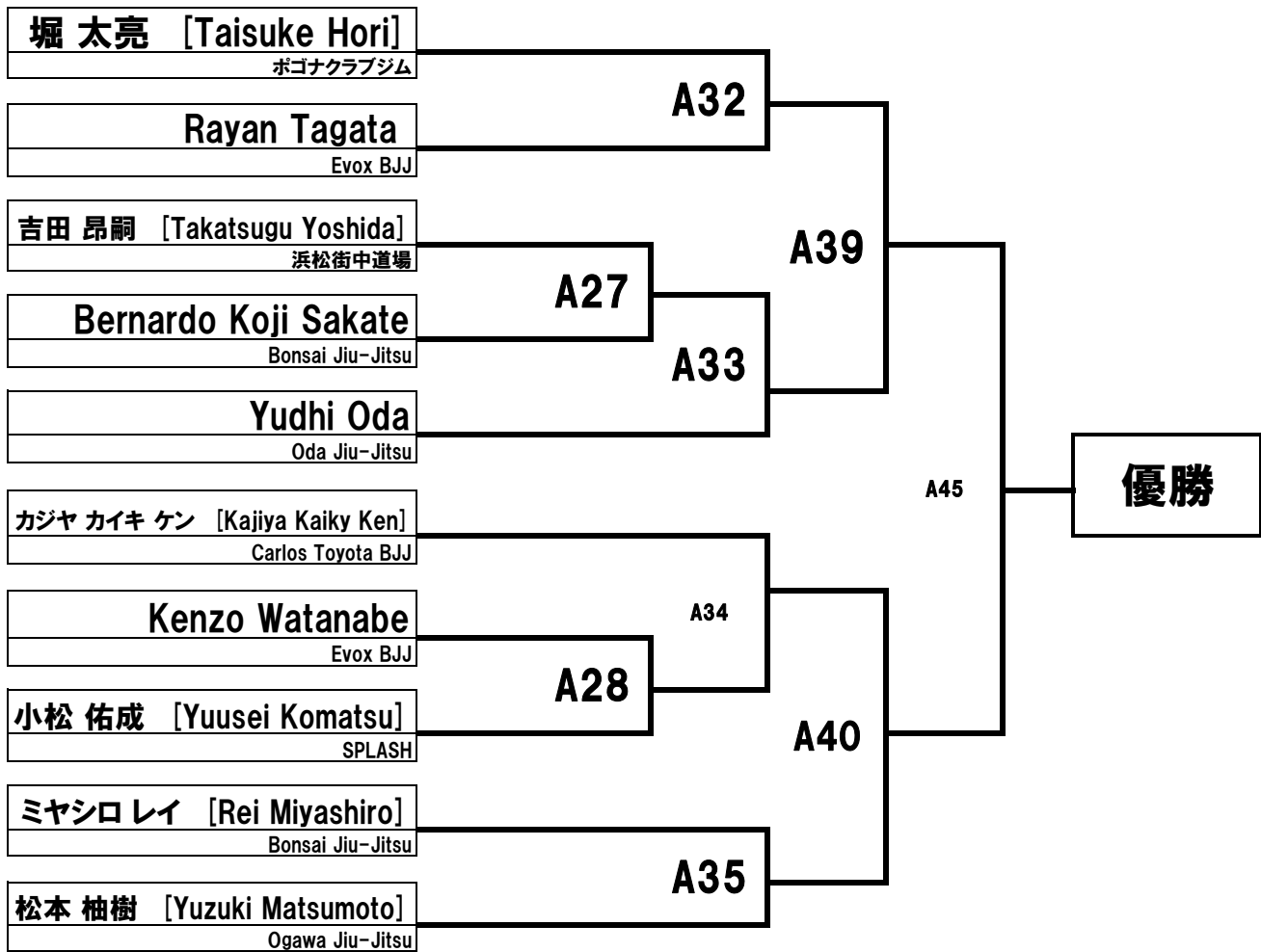
男子 ピーウィー 白帯 Mirim Branca 3分 フェザー級 Pena 27.0kg 4名



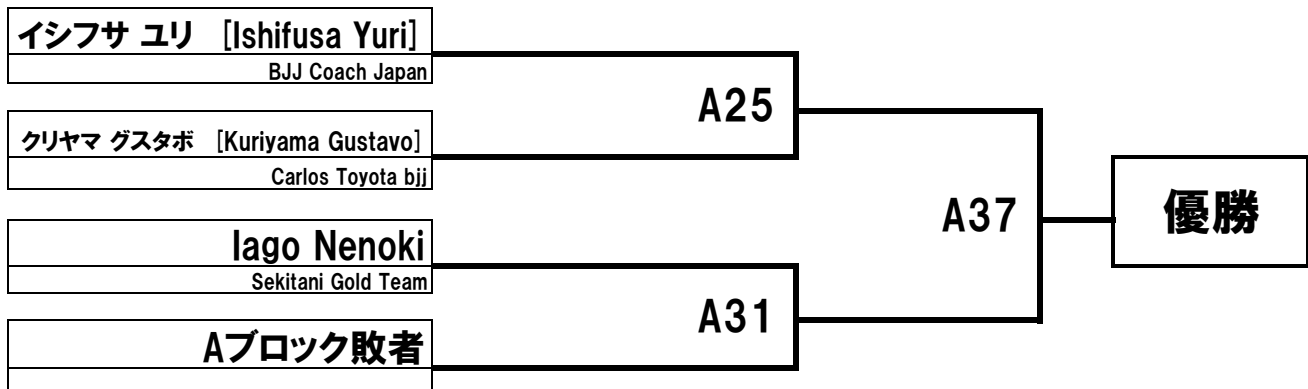
男子 ピーウィー 白帯 Mirim Branca 3分 ライト級 Leve 30.2kg 7名



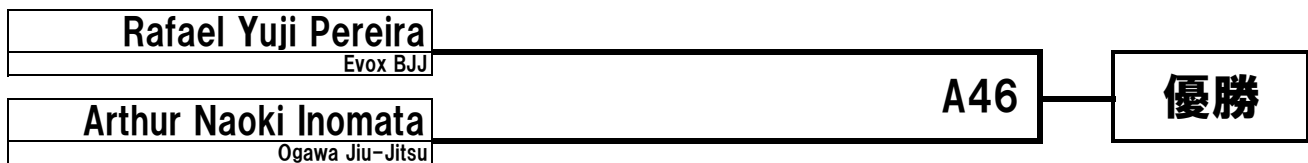
男子 ピーウィー 白帯 Mirim Branca 3分 ミドル級 Medio 33.2kg 10名



男子 ピーウィー 白帯 Mirim Branca 3分 ミディアムヘビー級 Meio Pesado 36.2kg 3名



男子 ピーウィー 白帯 Mirim Branca 3分 スーパーヘビー級 Super Pesado 42.3kg 2名



男子 ピーウィー 白帯 Mirim Branca 3分 | ウルトラヘビー級 Pesadissimo | 42.3kg以上 | 2名

| | | | |
|------------------------------|----|----|--|
| 八木 来音 [Raio Yagi] スプラッシュ | | | |
| Miguel Waki Oda Jiu-Jitsu | B5 | 優勝 | |

男子 ジュニア 白帯 Infantil Branca 4分 | ライトフェザー級 Pluma | 33.2kg | 3名

| | | | |
|---|-----|----|--|
| 長谷川 悠 [Yu Hasegawa] Bonsai Jiu-Jitsu | | | |
| Bruna Kawabata Sekitani Gold Team | B32 | | |
| Hanada Gustavo Hideki Bonsai Jiu-Jitsu | B37 | | |
| Aブロック敗者 | | | |
| | B42 | 優勝 | |

男子 ジュニア 白帯 Infantil Branca 4分 | フェザー級 Pena | 36.2kg | 2名

| | | | |
|----------------------------------|-----|----|--|
| Samuel Uehara Evax BJJ | | | |
| Kudou Ryoichi Ogawa Jiu-Jitsu | B26 | 優勝 | |

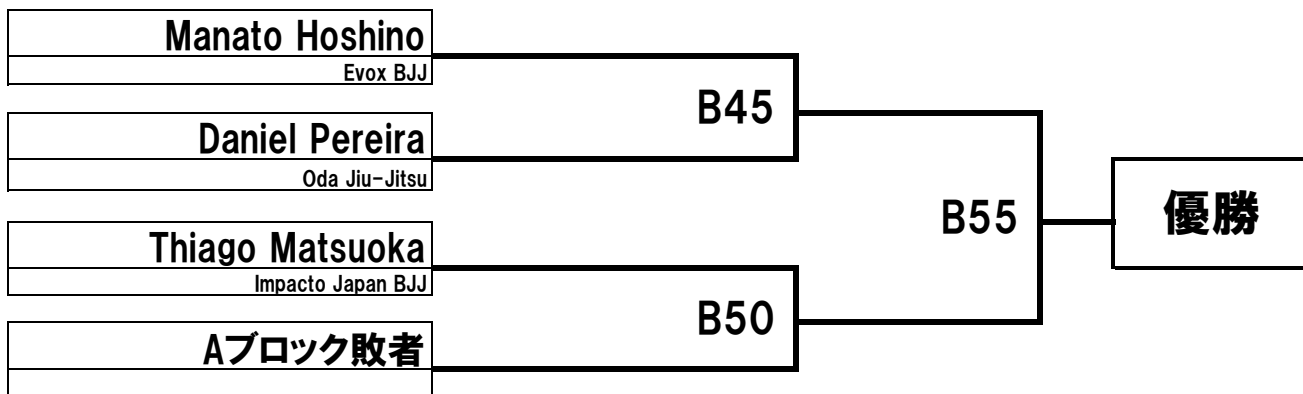
男子 ジュニア 白帯 Infantil Branca 4分 | ライト級 Leve | 39.3kg | 5名

| | | | |
|--|-----|----|--|
| クリスチャン マツオ [Christian Matsuo] Carlos Toyotta | | | |
| Matheus Fellip Omura Bushido Cunha Brazilian Jiu-Jitsu Team | B38 | | |
| サワカミ タケル [Sawakami Takeru] BJJ Coach Japan | | | |
| マルシオ ヤマサカ [Marcio Yamassaka] Imacto Japan BJJ | B33 | | |
| アラキ ヴィニシウス [Vinicius Araki] Bonsai Jiu-Jitsu | B39 | | |
| | B44 | 優勝 | |

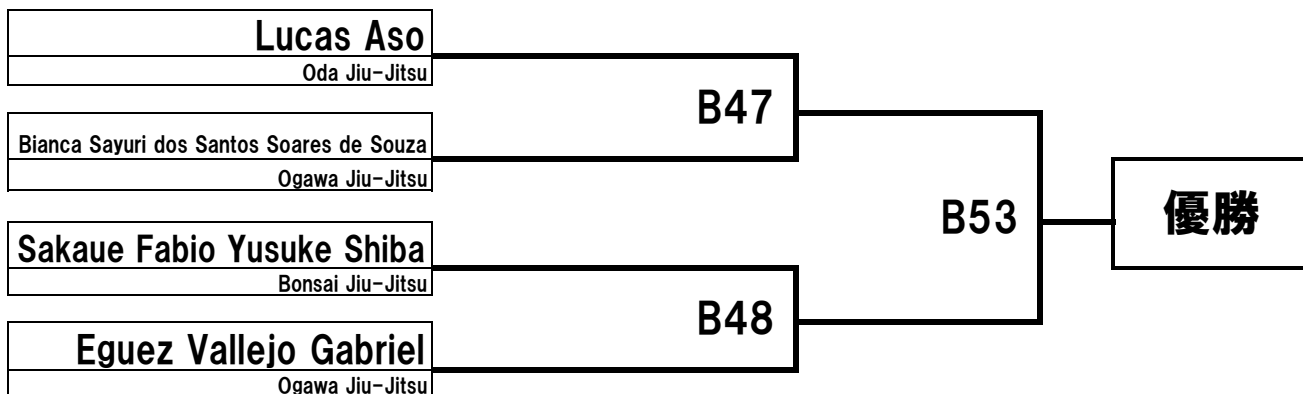
男子 ジュニア 白帯 Infantil Branca 4分 | ヘビー級 Pesado | 48.3kg | 2名

| | | | |
|---------------------------------------|-----|----|--|
| 野澤 エディ [Edy Nozawa] Dragons Den | | | |
| Caua Kanji Kawanishi Oda Jiu-Jitsu | B34 | 優勝 | |

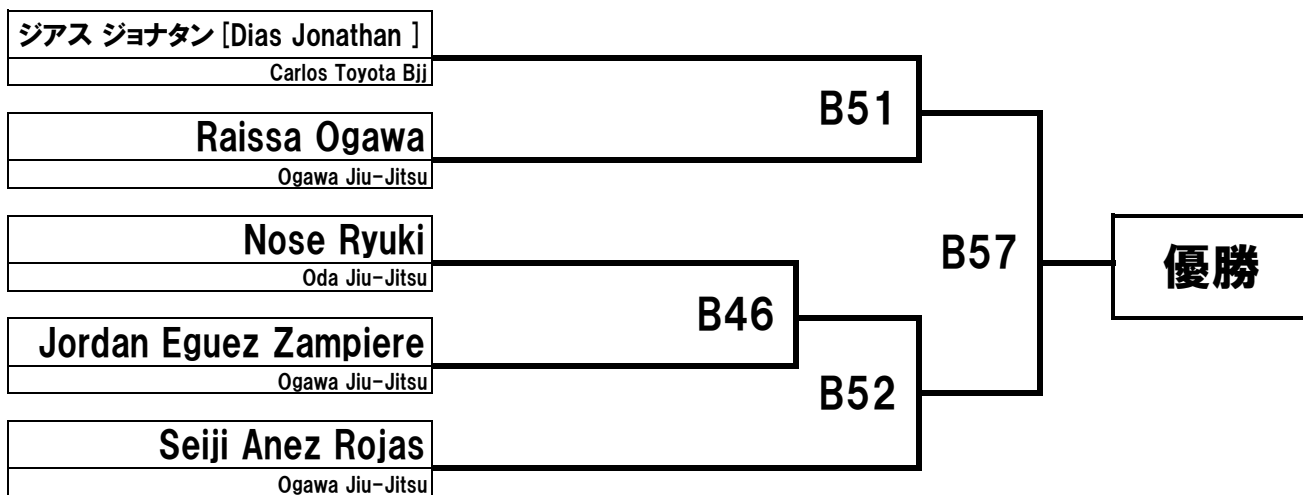
男子 ジュニア 白帯 Infantil Branca 4分 | スーパーヘビー級 Super Pesado | 51.5kg | 3名



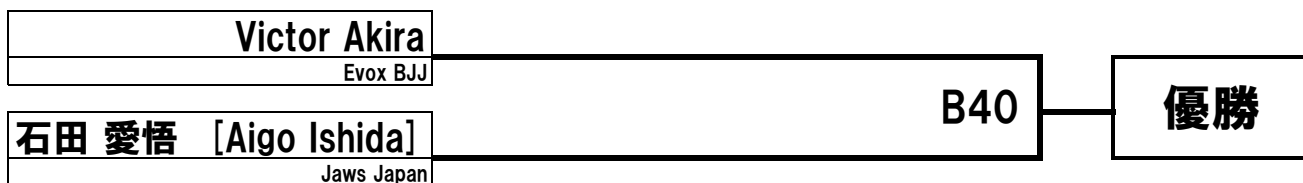
男子 ジュニア 白帯 Infantil Branca 4分 | ウルトラヘビー級 Pesadissimo | 51.5kg以上 | 4名



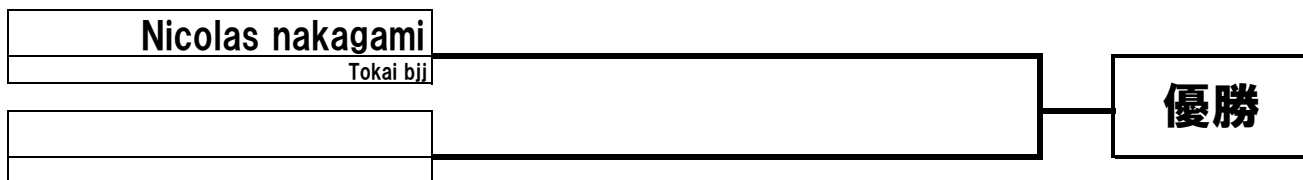
男子 ティーン 白帯 Infanto Juvenil Branca 4分 | ウルトラヘビー級 Pesadissimo | 69.0kg以上 | 5名



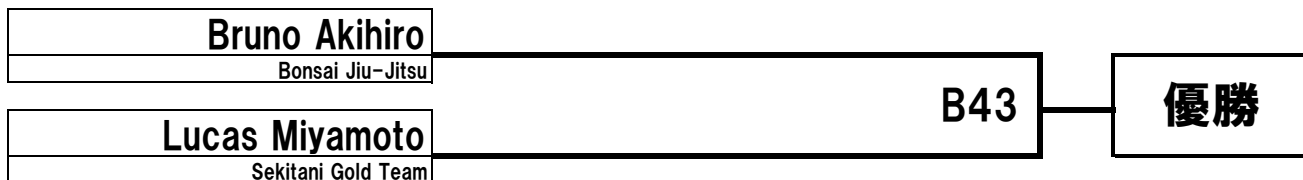
男子 ジュブナイル 白帯 Juvenil Branca 5分 | ライトフェザー級 Pluma | 58.5kg | 2名



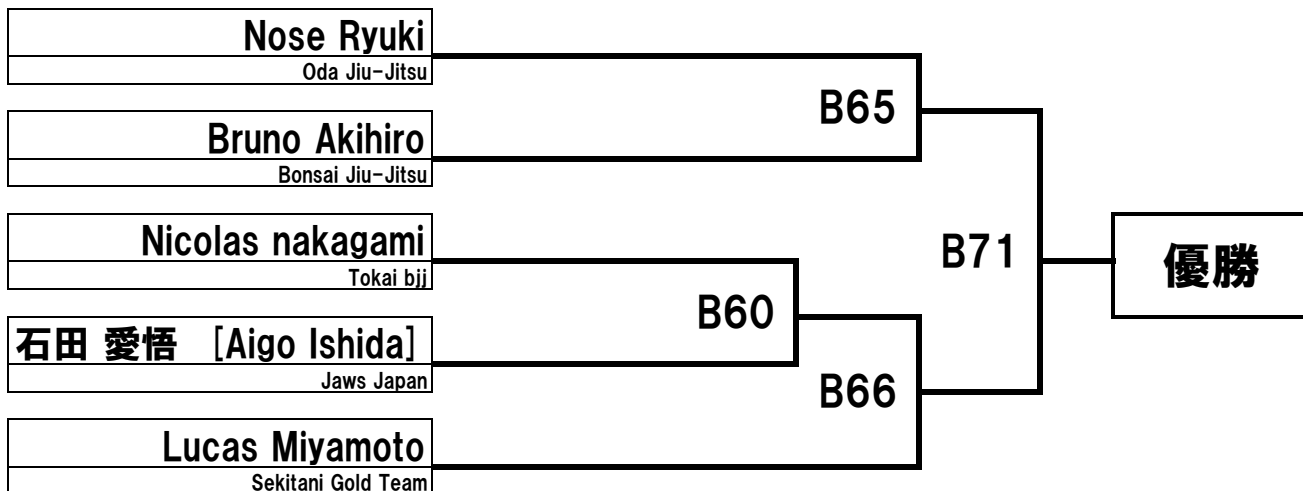
男子 ジュブナイル 白帯 Juvenil Branca 5分 フェザー級 Pena 64.0kg 1名



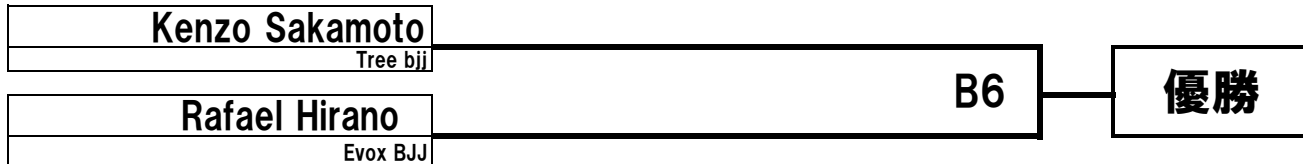
男子 ジュブナイル 白帯 Juvenil Branca 5分 ミドル級 Medio 74.0kg 2名



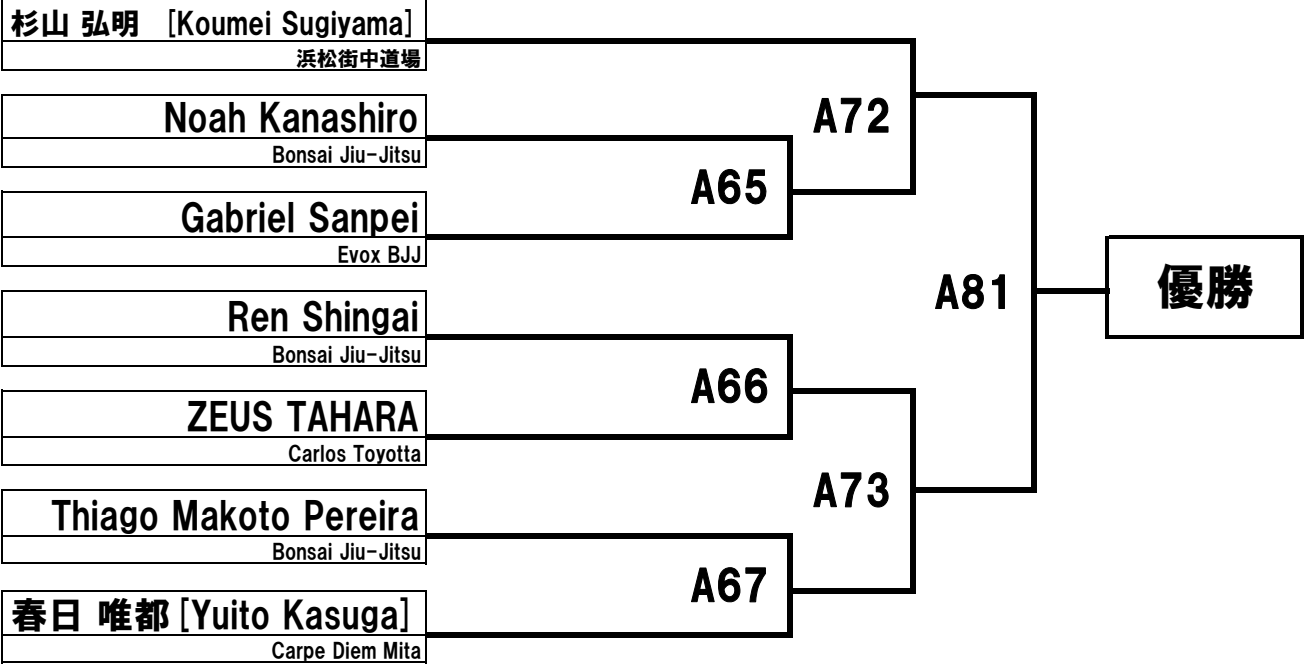
男子 ジュブナイル 白帯 Juvenil Branca 5分 オープンクラス Absoluto Free Weight 5名



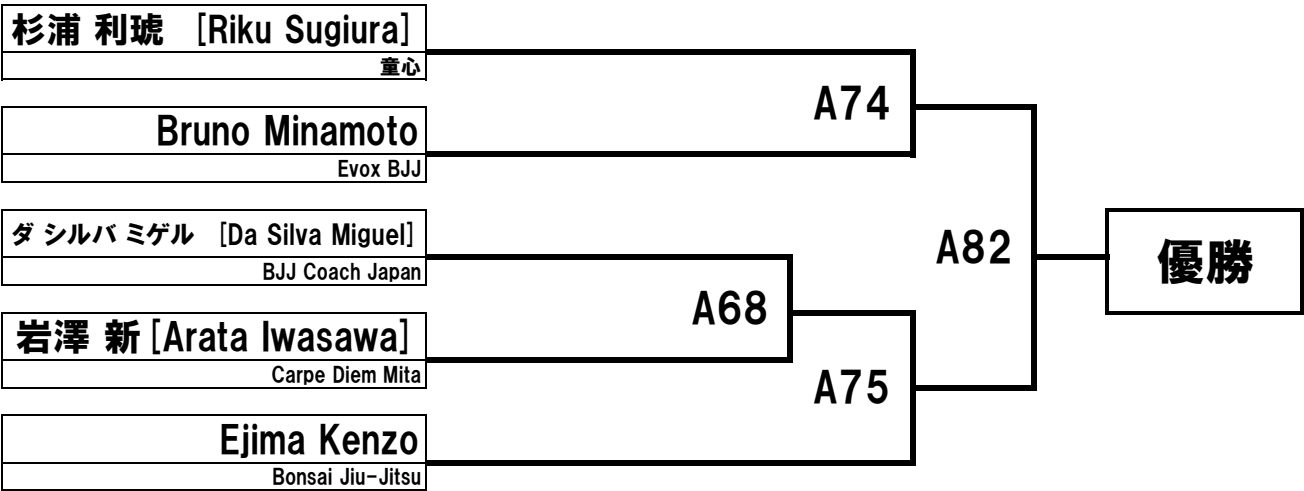
男子 ピーウィー 灰帯 Mirim Cinza 3分 ライトフェザー級 Pluma 24.0kg 2名



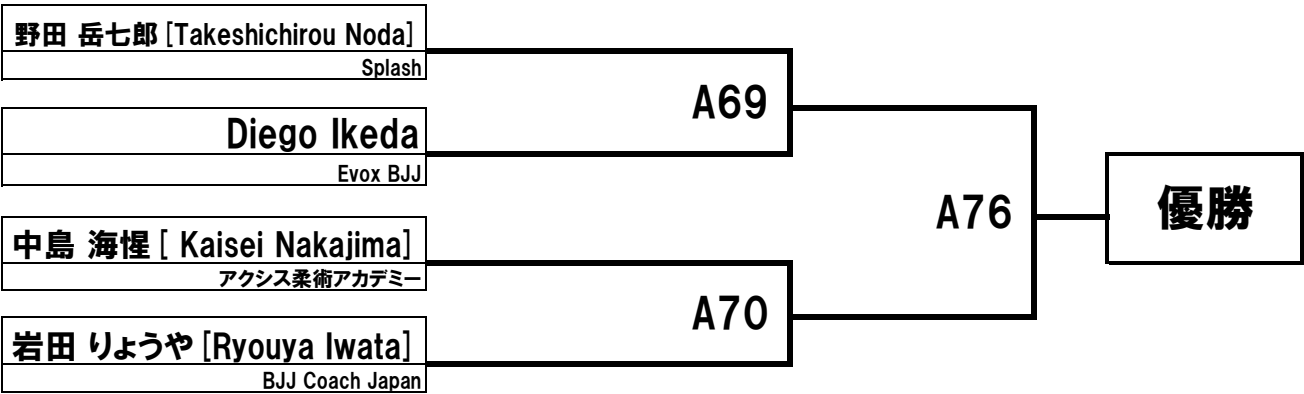
男子 ピーウィー 灰帯 Mirim Cinza 3分 フェザー級 Pena 27.0kg 7名



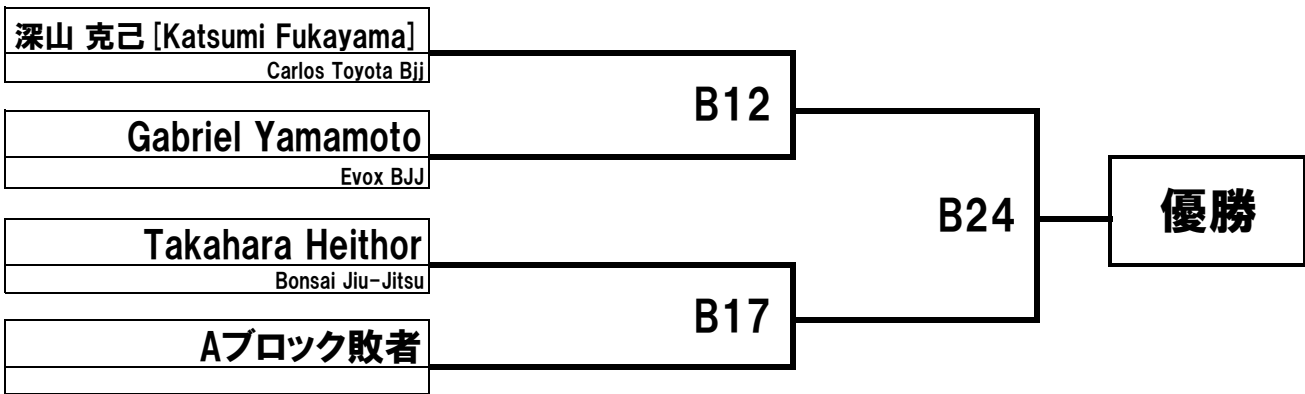
男子 ピーウィー 灰帯 Mirim Cinza 3分 ライト級 Leve 30.2kg 5名



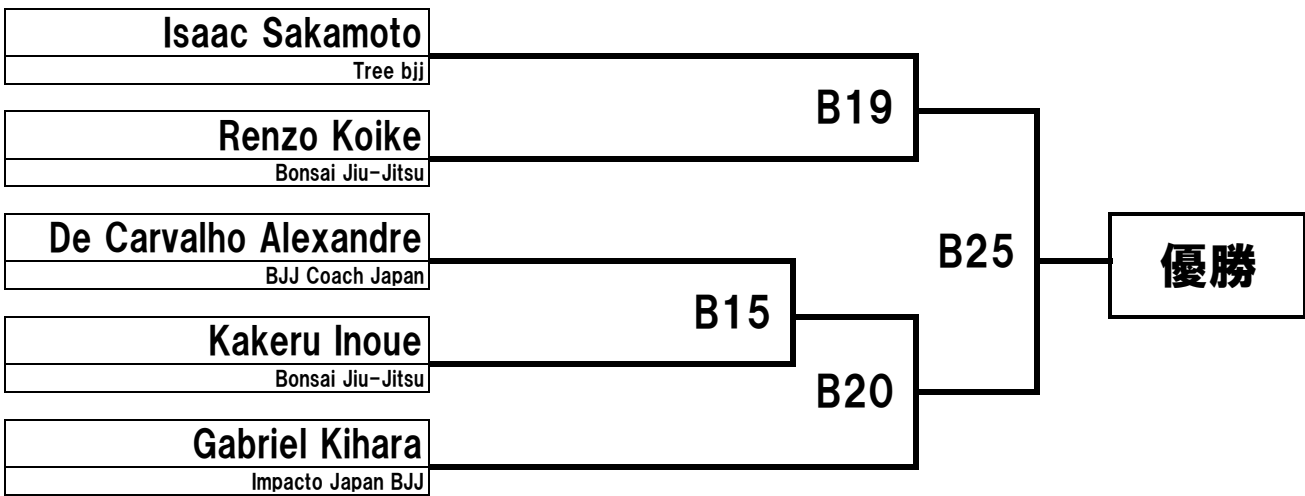
男子 ピーウィー 灰帯 Mirim Cinza 3分 ミッドウェイト級 Media 33.2kg 4名



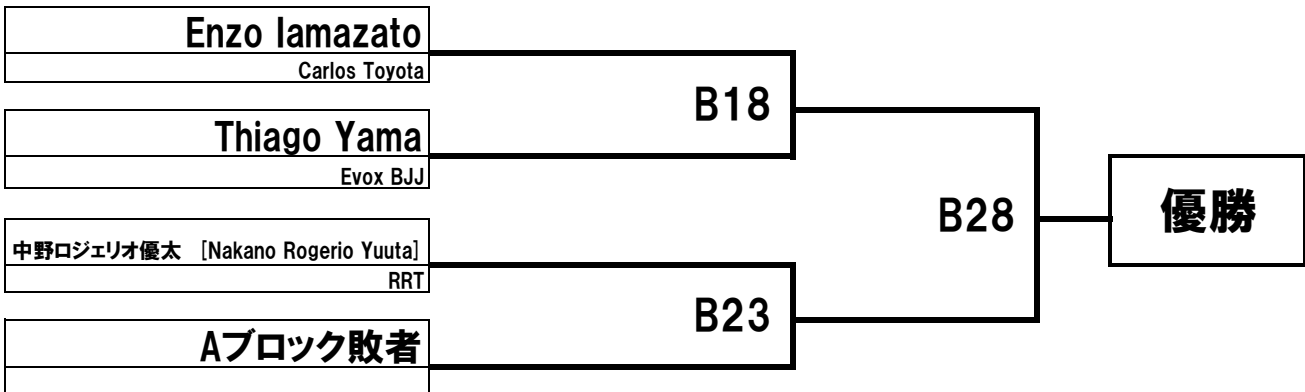
男子 ピーウィー 灰帯 Mirim Cinza 3分 ミディアムヘビー級 Meio Pesado 36.2kg 3名



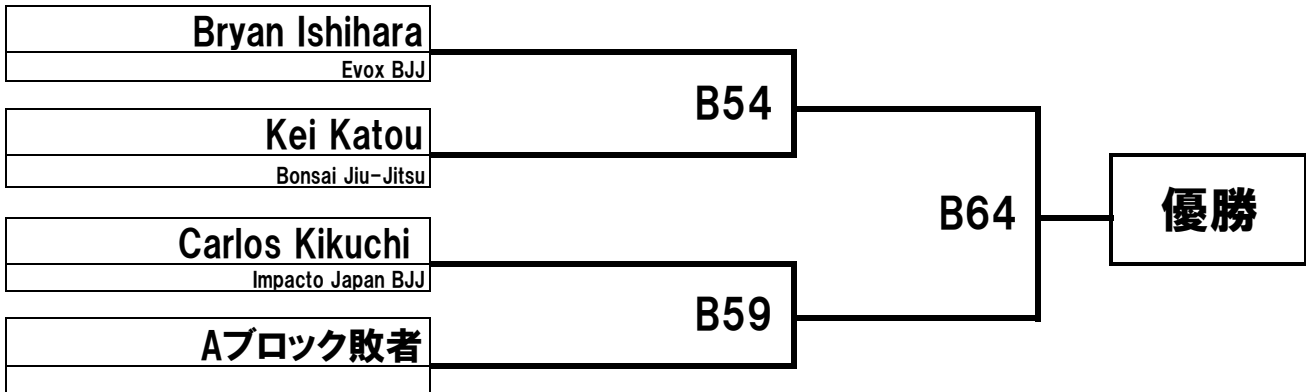
男子 ピーウィー 灰帯 Mirim Cinza 3分 ヘビー級 / Pesado 39.3kg 5名



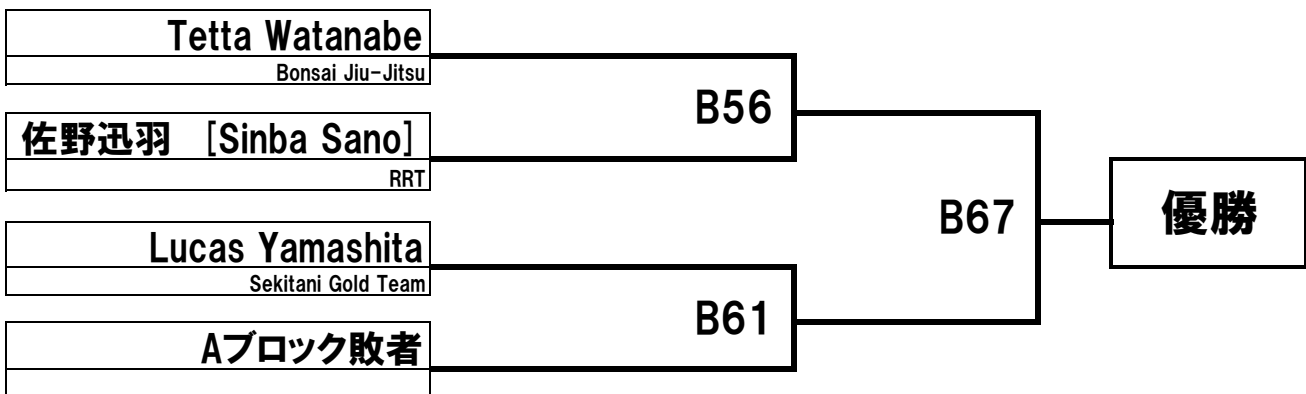
男子 ジュニア 灰帯 Infantil Cinza 4分 ライトフェザー級 Pluma 33.2kg 3名



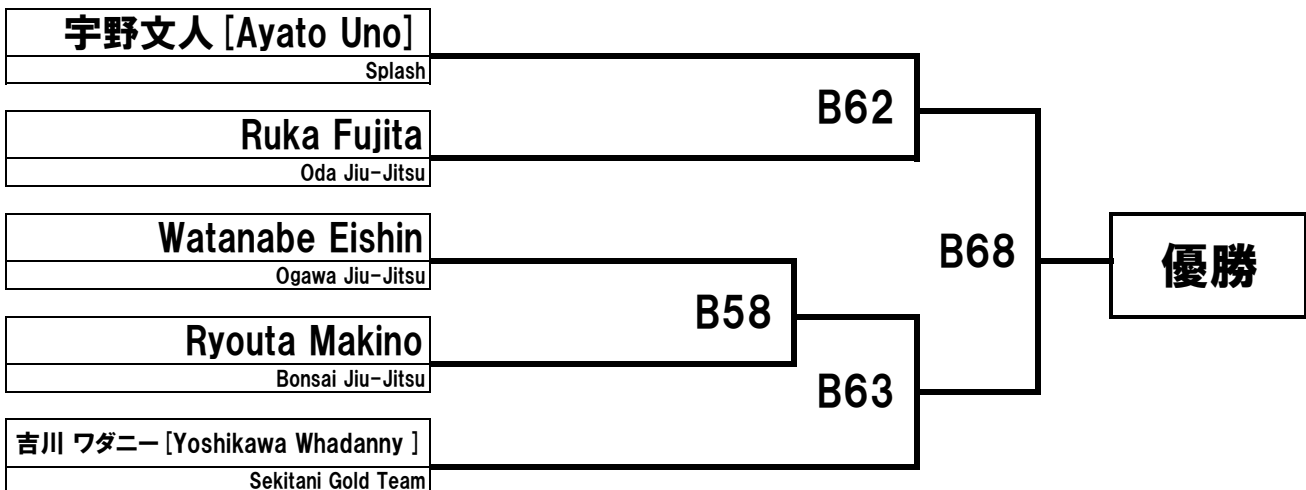
男子 ジュニア 灰帯 Infantil Cinza 4分 フェザー級 / Pena 36.2kg 3名



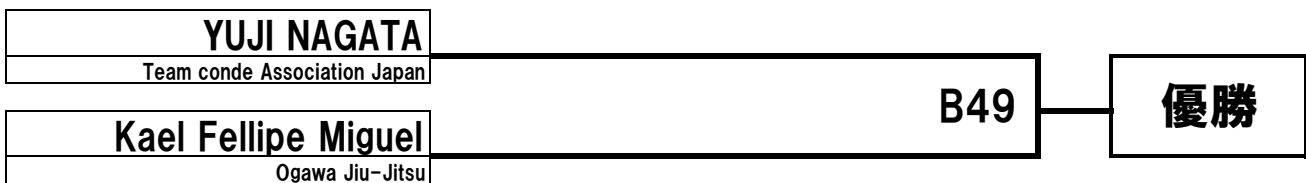
男子 ジュニア 灰帯 Infantil Cinza 4分 ライト級 Leve 39.3kg 3名



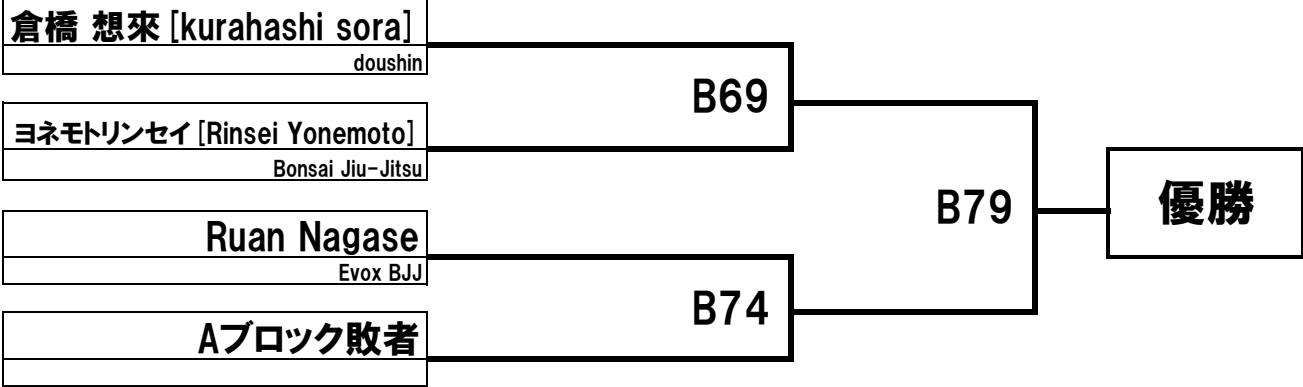
男子 ジュニア 灰帯 Infantil Cinza 4分 ミディアムヘビー級 Meio Pesado 45.3kg 5名



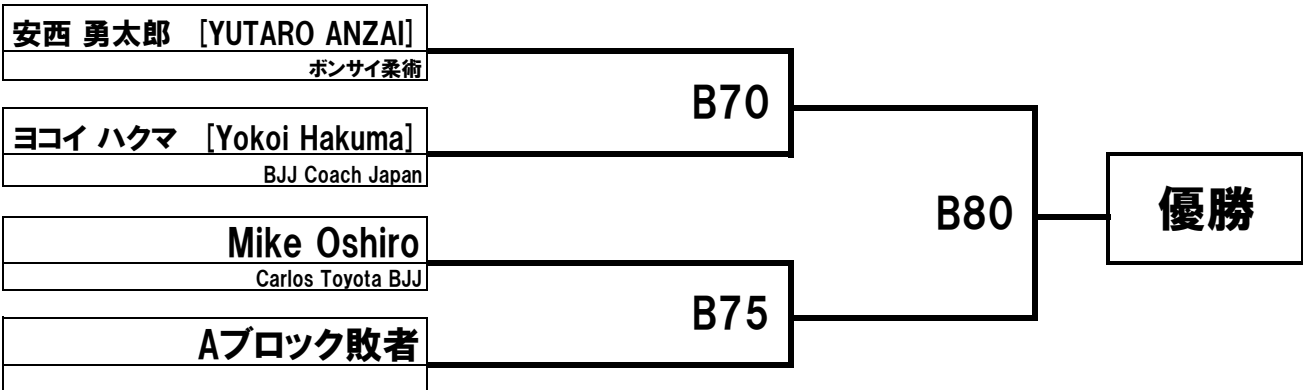
男子 ジュニア 灰帯 Infantil Cinza 4分 ウルトラヘビー級 / Pesadissimo 51.5kg以上 2名



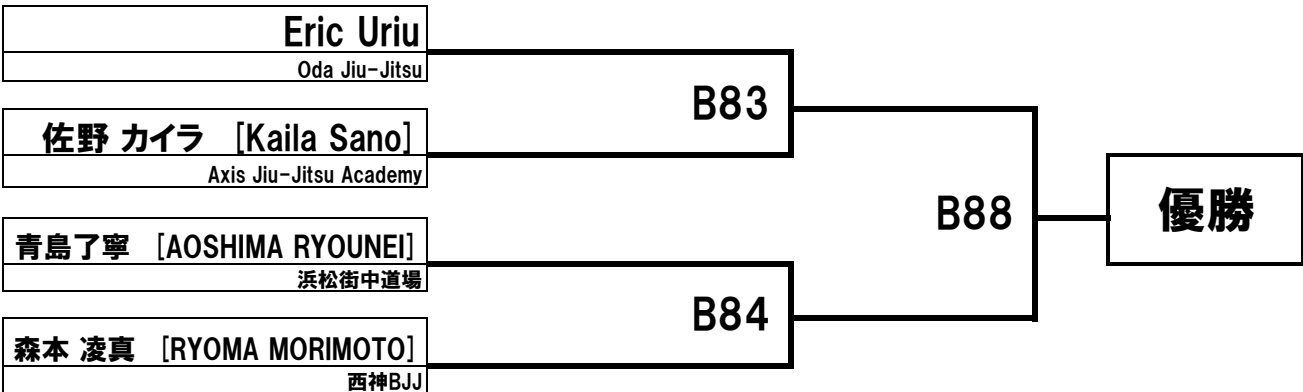
男子 ジュニア 黄帯 Infantil Amarelo 4分 | ライトフェザー級 / Pluma | 33.2kg | 3名



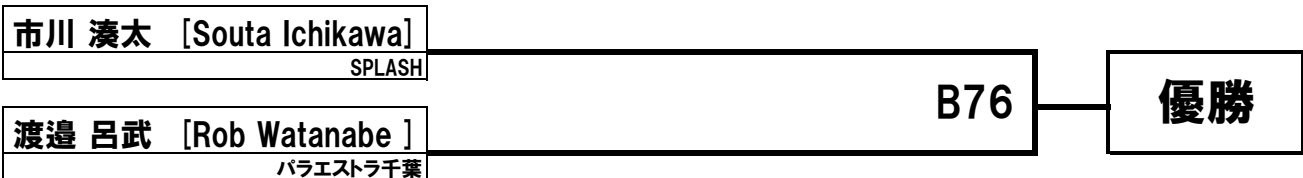
男子 ジュニア 黄帯 Infantil Amarelo 4分 | フェザー級 / Pena | 36.2kg | 3名



男子 ジュニア 黄帯 Infantil Amarelo 4分 | ライト級 / Leve | 39.3kg | 4名



男子 ジュニア 黄帯 Infantil Amarelo 4分 | ミドル級 / Medio | 42.3kg | 2名



男子 ジュニア 黄帯 Infantil Amarelo 4分 ミディアムヘビー級 / Meio Pesado 45.3kg 3名

中島 琉輝 [Ryuki Nakajima]
アクセシ柔術アカデミー

B72

Victor Cardoso
Impacto Japan BJJ

Kanon Yokote
Bonsai Jiu-Jitsu

B77

Aブロック敗者

B81

優勝

男子 ジュニア 黄帯 Infantil Amarelo 4分 ヘビー級 / Pesado 48.3kg 3名

宇野永人 [Eito Uno]
Splash

B73

深山 太一 [Taichi Fukayama]
Carlos Toyota Bjj

ヨシダガブリエル [YOSHIDA GABRIEL]
Carlos Toyota Bjj

B78

Aブロック敗者

B82

優勝

男子 ティーン 黄帯 Infanto Juvenil Amarelo 4分 ライトフェザー級 / Pluma 44.3kg 2名

Junior Maranhao
Tokai bjj

B85

Joao Pedro Luizon
Bonsai Jiu-Jitsu

優勝

男子 ティーン 黄帯 Infanto Juvenil Amarelo 4分 ライト級 / Leve 52.5kg 2名

Kaua Kitagawa
CTBJJ

B86

杉山 陽久 [Youku Sugiyama]
浜松街中道場

優勝

男子 ジュニア 橙帯 Infantil Laranja 4分 ミディアムヘビー級 / Meio Pesado 45.3kg 2名

Rei Takabayashi
Bonsai Jiu-Jitsu

B87

友利 琉偉 [tomori rui]
パラエストラ小岩

優勝

男子 ジュニア 燈帯 Infantil Laranja 4分 スーパーヘビー級 / Super Pesado 51.5kg 2名

| | | |
|-------------------------------------|-----|----|
| Kaito Fujimatsu Bonsai Jiu-Jitsu | A86 | 優勝 |
| Yuji Kamegawa Oda Jiu-Jitsu | | |

男子 ティーン 燈帯 Infanto Juvenil Laranja 4分 ライト級 / Leve 52.5kg 2名

| | | |
|---|-----|----|
| 真田一郎 [Ichiro Sanada] Impacto Japan BJJ | A87 | 優勝 |
| Vinicius Itice Ogawa Jiu-Jitsu | | |

男子 ティーン 燈帯 Infanto Juvenil Laranja 4分 ミドル級 Medio 56.5kg 3名

| | | | |
|---|-----|-----|----|
| 中原 グスタボ サンシエス [Gustavo sanches nakahara] Cttbj Carlos Toyota Brazilian Jiu-Jitsu | A78 | A88 | 優勝 |
| Housei Ujihara Bonsai Jiu-Jitsu | | | |
| 石坂 空志 [Kushi Ishizaka] Evov BJJ | A83 | | |
| Aブロック敗者 | | | |

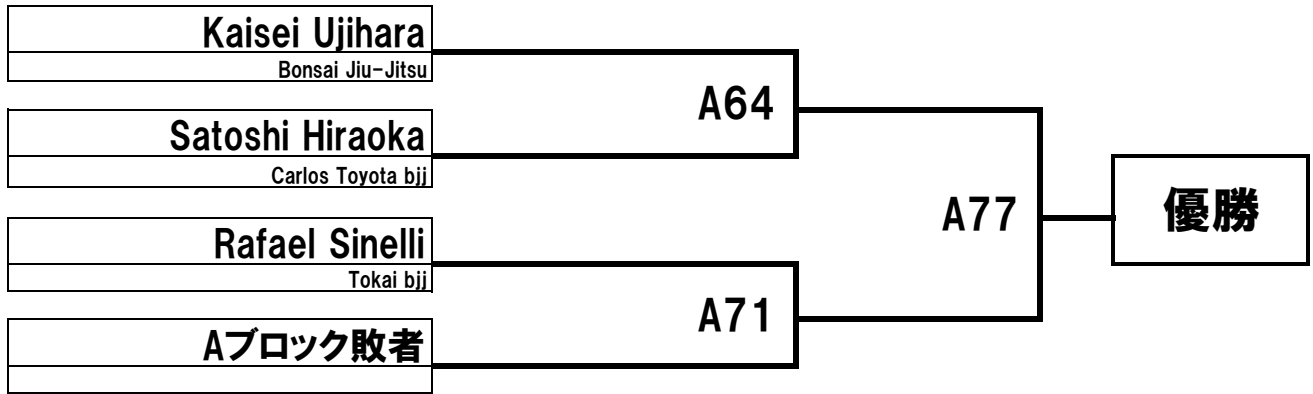
男子 ティーン 燈帯 Infanto Juvenil Laranja 4分 ミディアムヘビー級 Meio Pesado 60.5kg 3名

| | | | |
|--|-----|-----|----|
| ツキノ カイキ [Tsukino Kayky] BJJ Coach Japan | A79 | A89 | 優勝 |
| Guilherme Yuasa Evov BJJ | | | |
| Rafael Yuji Pereira Bonsai Jiu-Jitsu | A84 | | |
| Aブロック敗者 | | | |

男子 ティーン 緑帯 Infanto Juvenil Verdade 4分 ウルトラヘビー級 Pesadissimo 69.0kg以上 3名

| | | | |
|-------------------------------------|-----|-----|----|
| Matheus Inoue Impacto Japan BJJ | A80 | A90 | 優勝 |
| Jhoshua Assanuma Ogawa Jiu-Jitsu | | | |
| Bruno Sato Ogawa Jiu-Jitsu | A85 | | |
| Aブロック敗者 | | | |

男子 ジュブナイル 青帯 Juvenil Azul 5分 フェザー級 Pena 64.0kg 3名



男子 ジュブナイル 青帯 Juvenil Azul 5分 | オープンクラス Absoluto | Free Weight | 2名

