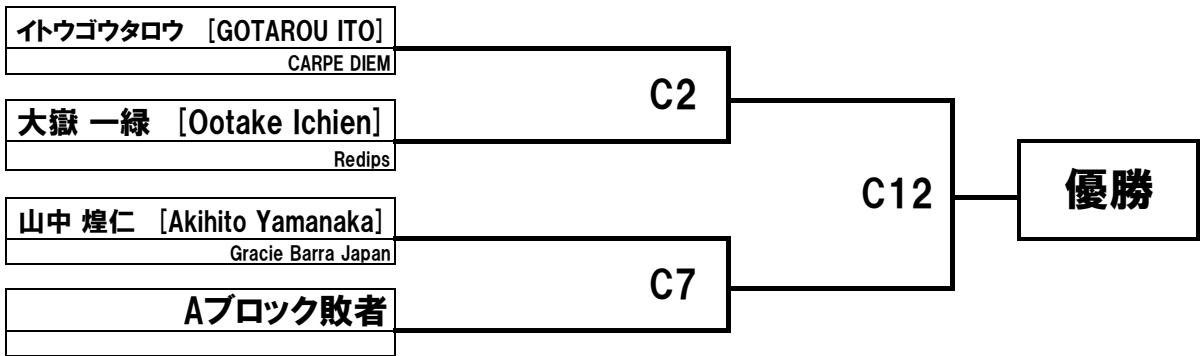
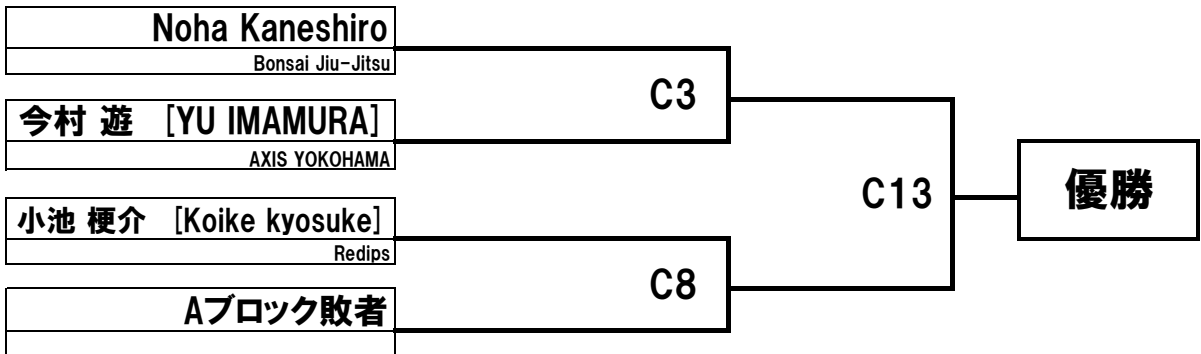


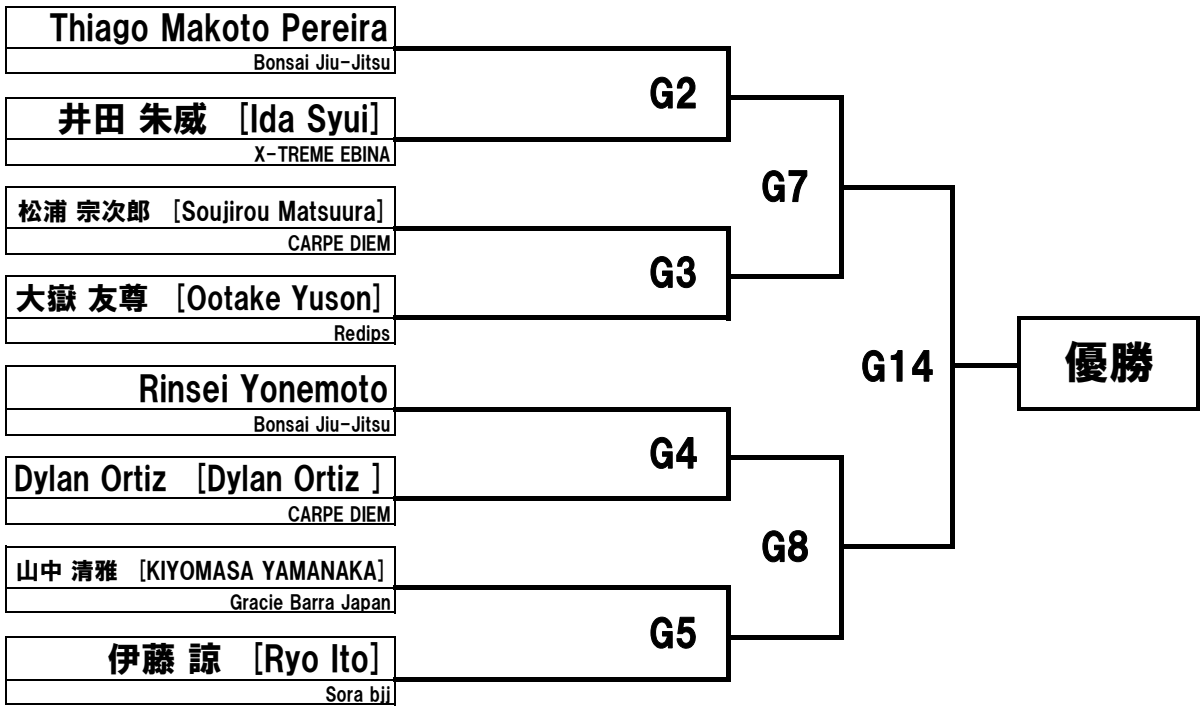
男子トラー 白帯 Toddler Branca 2分 ルースター級 Galo 16.7kg 3名



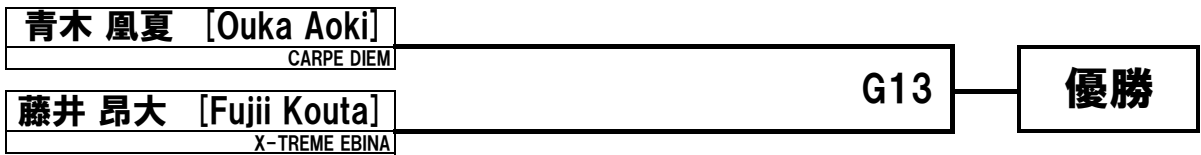
男子トラー 白帯 Toddler Branca 2分 フェザー級 Pena 20.5kg 3名



男子 キンダーガーデン 白帯 Kindergarten Branca 2分 フェザー級 Pena 22.7kg 8名



男子 キンダーガーデン 白帯 Kindergarten Branca 2分 ライト級 Leve 26.3kg 2名



男子 ユース 白帯 Youth Branca 3分 ルースター級 Galo 20.5kg 2名

山本遼馬 [Ryoma Yamaomto] X-tream EBINA	D8	優勝
藤原 安仁 [Yasuhito Fujiwara] AXIS YOKOHAMA		

男子 ユース 白帯 Youth Branca 3分 ライト級 Leve 27.6kg 6名

松浦 遼太郎 [Ryoutarou Matsuura] CARPE DIEM	D5	D9	優勝
内藤 哲壯 [Naito Tesyou] Sora bji			
Kaiki Kanaya [Kaiki Kanaya] Bonsai Jiu-Jitsu	D2		
寺司 暁大 [Teraji Koudai] X-TREME EBINA			
清野 康太 [Kouta Seino] パラエストラTB			
Akassaka Felipe Massayuki Bonsai Jiu-Jitsu			

男子 ユース 白帯 Youth Branca 3分 ミドル級 Medio 31.3kg 2名

かとう ともひで [tomohide kato] SHOOTO GYM KS FACTORY	D3	優勝
田中 阜太郎 [Tanaka Koutaro] Sora bji		

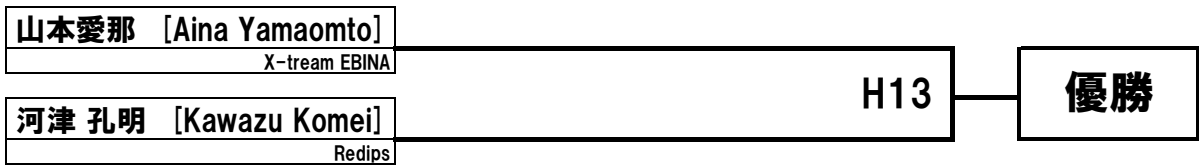
男子 ユース 白帯 Youth Branca 3分 ミディアムヘビー級 Meio Pesado 35.0kg 2名

寺田 麗央 [Reo Terada] Strapple OHANA	D4	優勝
森安 希優 [Moriyasu Kiyuu] Redips		

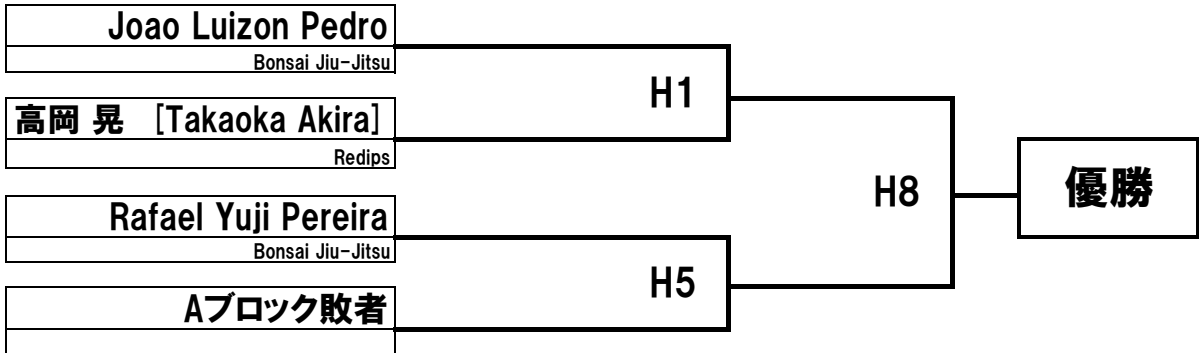
男子 ユース 白帯 Youth Branca 3分 スーパーヘビー級 Super Pesado 38.5kg 2名

清川 ライル [Lyle Kiyokawa] Sakado Training Center	D7	優勝
井田 爽楽 [Ida Sara] X-TREME EBINA		

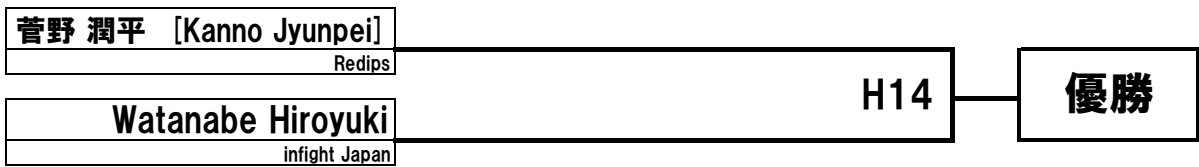
男子 プレティーン 白帯 Branca Pre Teen 4分 | フェザー級 Pena | 29.5kg | 2名



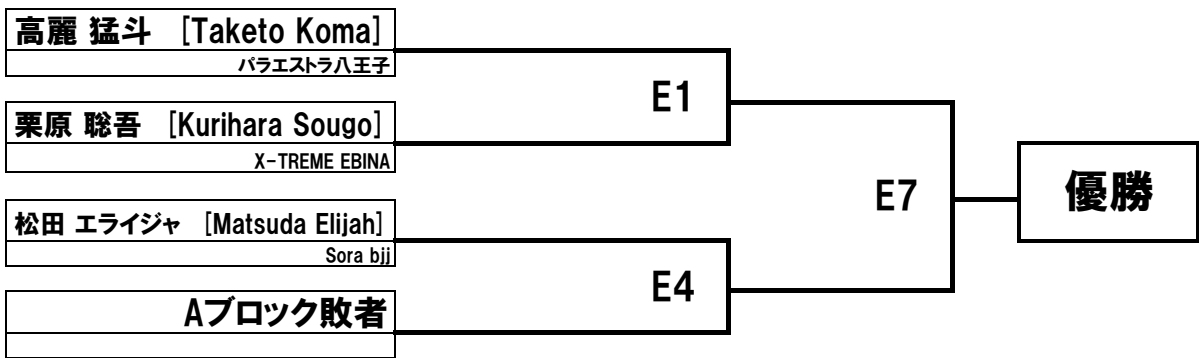
男子 プレティーン 白帯 Branca Pre Teen 4分 | ライト級 Leve | 34.0kg | 3名



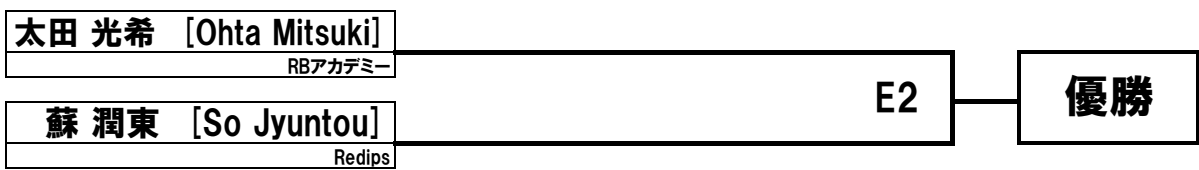
男子 プレティーン 白帯 Branca Pre Teen 4分 | ミドル級 Medio | 38.6kg | 2名



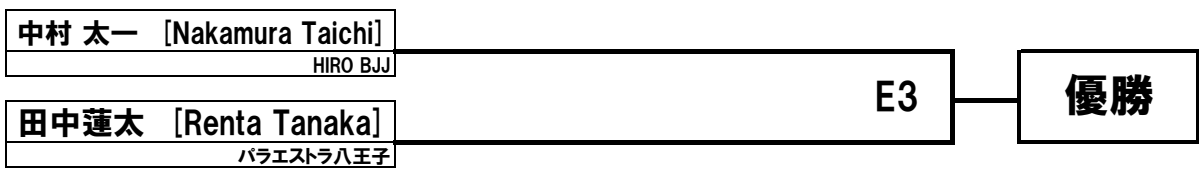
男子 ジュニアティーン 白帯 Branca Junior Teen 4分 | ミディアムヘビー級 Meio Pesado | 50.0kg | 3名



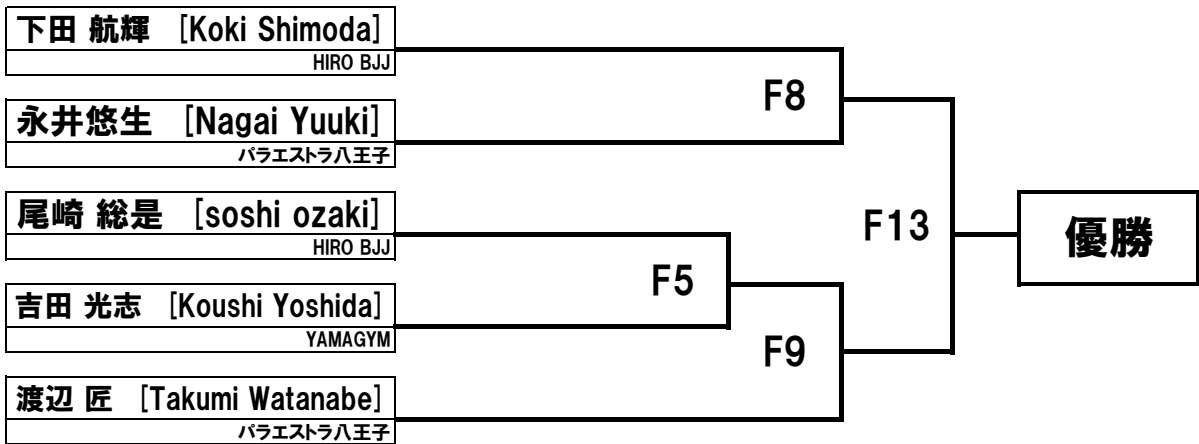
男子 ジュニアティーン 白帯 Branca Junior Teen 4分 | ヘビー級 Pesado | 54.5kg | 2名



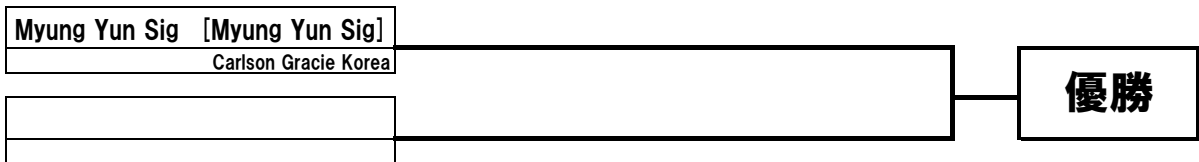
男子 ティーン 白帯 Branca Teen 4分 | ライト級 Leve | 56.7kg | 2名



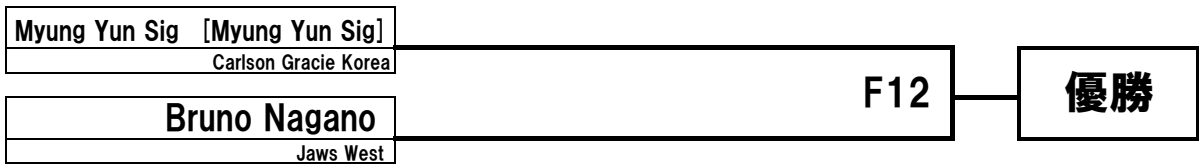
男子 ジュブナイル 白帯 Branca Juvenile 5分 | ライト級 Leve | 68.0kg | 5名



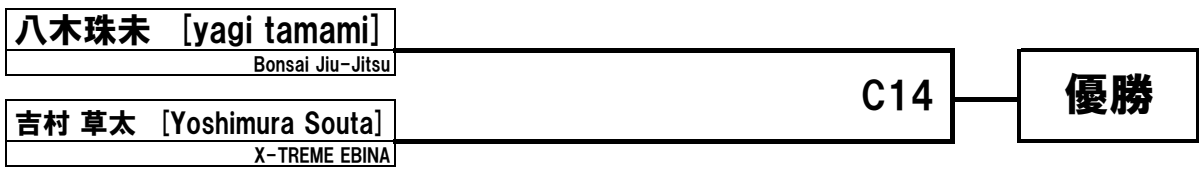
男子 ジュブナイル 白帯 Branca Juvenile 5分 | ミドル級 Medio | 75.0kg | 1名



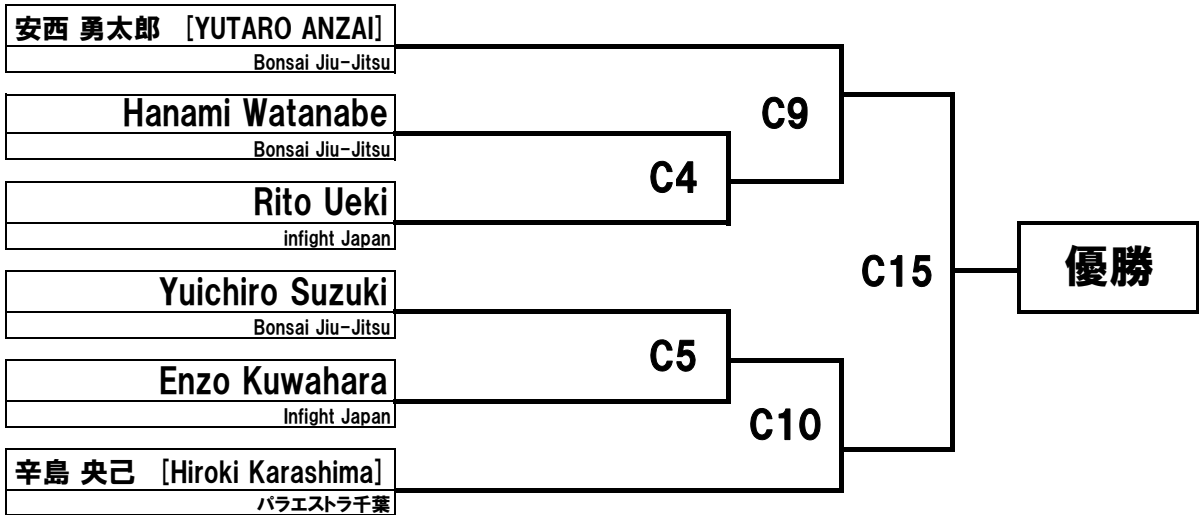
男子 ジュブナイル 白帯 Branca Juvenile 5分 | オープン Absoluto | Open | 2名



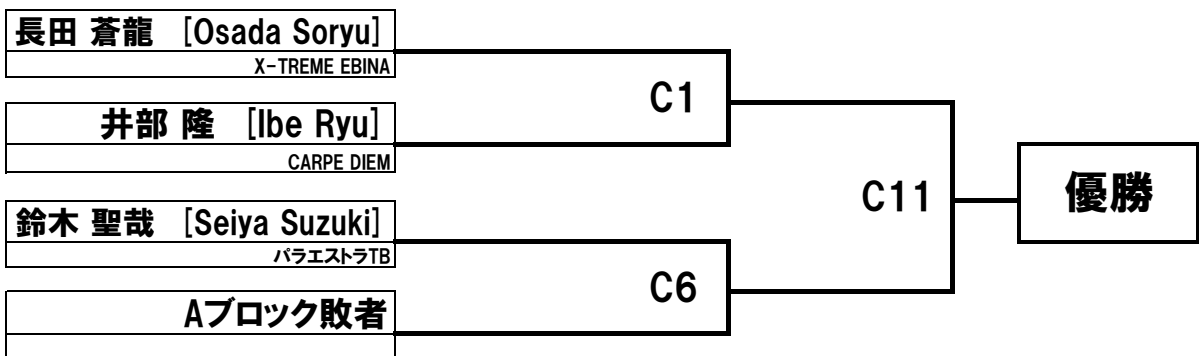
男子 ユース 灰帯 Cinza Youth 3分 | フェザー級 Pena | 24.0kg | 2名



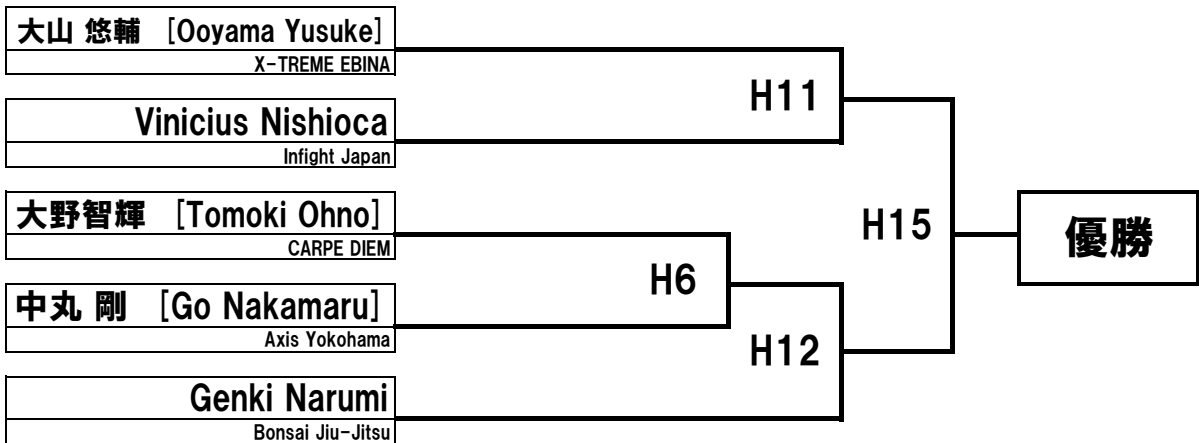
男子 ユース 灰帯 Cinza Youth 3分 | ライト級 Leve | 27.6kg | 6名



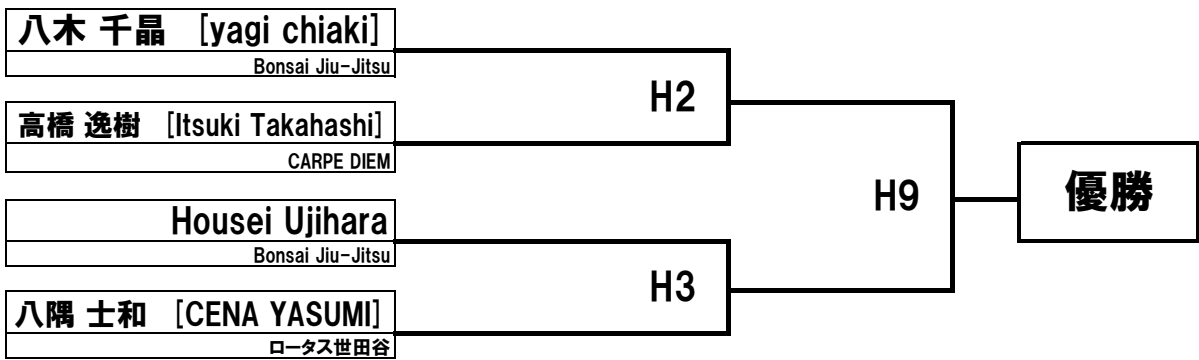
男子 ユース 灰帯 Cinza Youth 3分 | ミドル級 Medio | 31.3kg | 3名



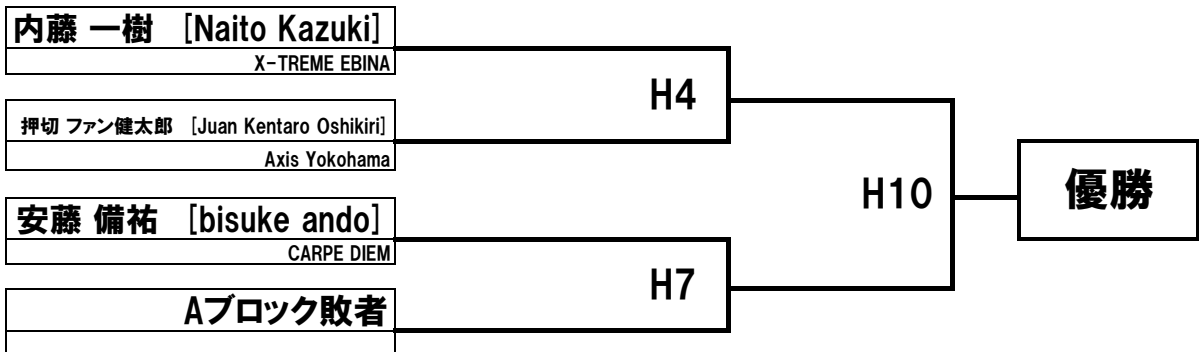
男子 プレティーン 灰帯 Cinza Pre Teen 4分 フェザー級 Pena 29.5kg 5名



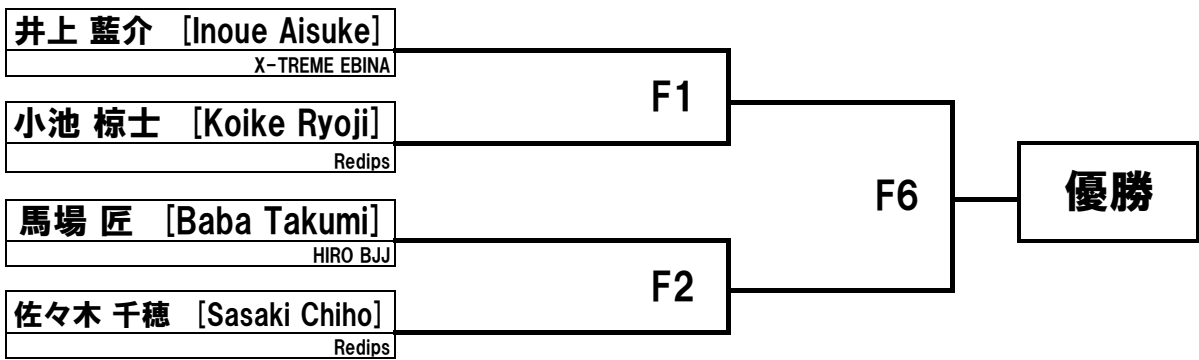
男子 プレティーン 灰帯 Cinza Pre Teen 4分 ライト級 Leve 34.0kg 4名



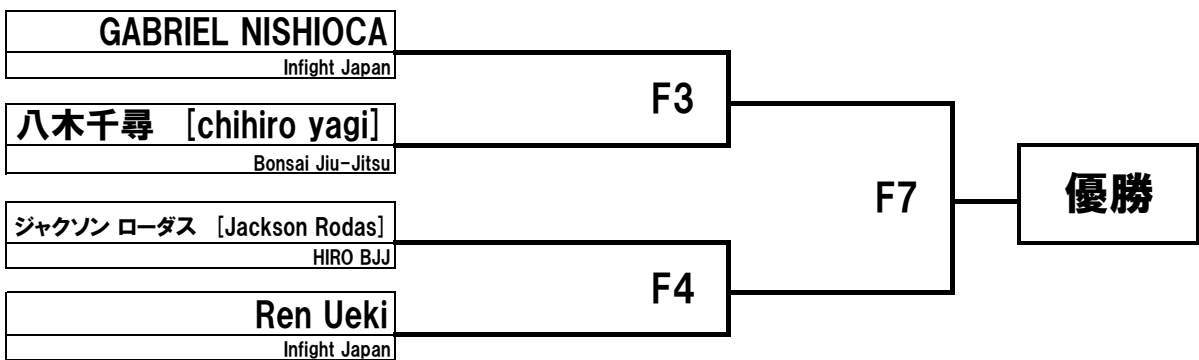
男子 プレティーン 灰帯 Cinza Pre Teen 4分 ミドル級 Medio 38.6kg 3名



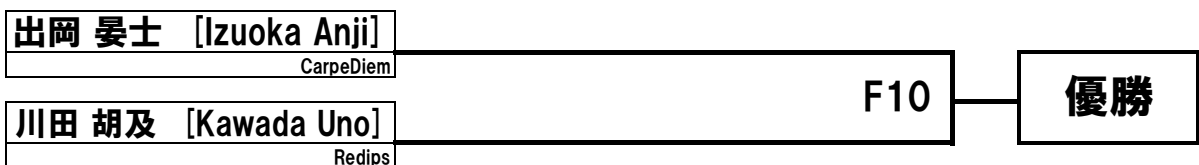
男子 プレティーン 灰帯 Cinza Pre Teen 4分 | ヘビー級 Pesado | 47.6kg | 4名



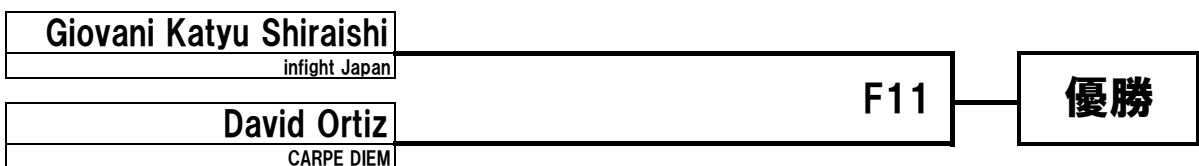
男子 ジュニアティーン 灰帯 Cinza Junior Teen 4分 | ライト級 Leve | 40.6kg | 4名



男子 ジュニアティーン 灰帯 Cinza Junior Teen 4分 | ミドル級 Medio | 45.5kg | 2名



男子 ティーン 灰帯 Cinza Teen 4分 | ライト級 Leve | 56.7kg | 2名



男子 プレティーン 黄帯 Amarelo Pre Teen 4分 | ライト級 Leve | 34.0kg | 2名

渡邊 權 [Kai Watanabe] SHOOTO GYM K' Z FACTORY			
Jet Johnson Team Uprising	G9		優勝

男子 プレティーン 黄帯 Amarelo Pre Teen 4分 | ミディアムヘビー級 Meio Pesado | 43.0kg | 2名

白鳥 海渡 [Kaito Shiratori] パラエストラ千葉			
山田 ジェイド [Yamada Jade] Alavanca柔術アカデミー	G10		優勝

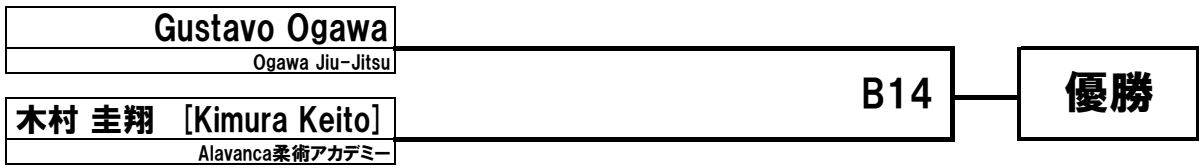
男子 ジュニアティーン 黄帯 Amarelo Junior Teen 4分 | フェザー級 Pena | 36.2kg | 2名

辛島 生己 [Ikumi Karashima] パラエストラ千葉			
Kaisei Ujihara Bonsai Jiu-Jitsu	G11		優勝

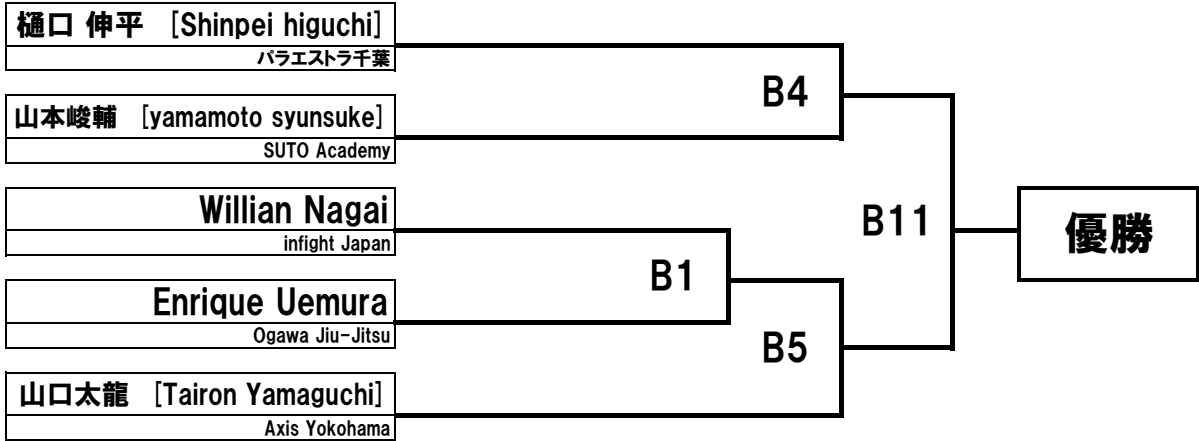
男子 ジュニアティーン 黄帯 Amarelo Junior Teen 4分 | ライト級 Leve | 40.6kg | 3名

岡村 玲 [OkamuraRei] パラエストラ千葉			
Kaiki Yajima Bonsai Jiu-Jitsu	G1		
樋口 理央 [Rio Higuchi] パラエストラ千葉			
Aブロック敗者	G6		
		G12	優勝

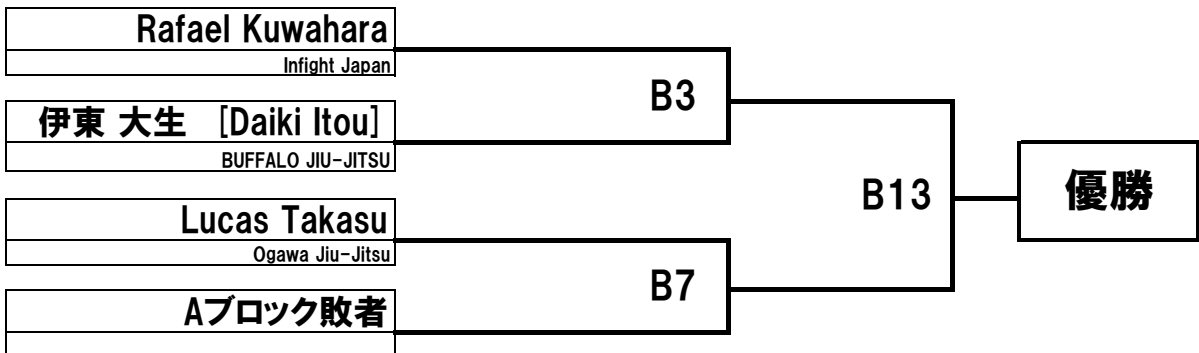
男子 ジュニアティーン 橙帯 Junior Teen Laranja 4分 | ミドル級 Medio | 45.5kg | 2名



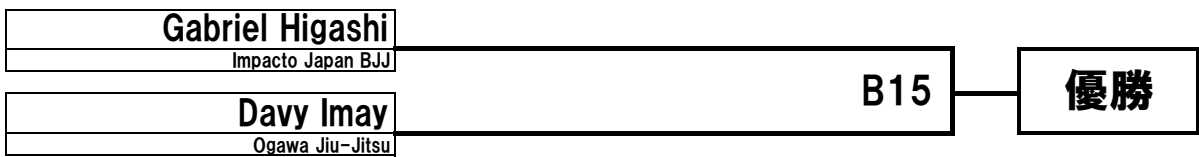
男子 ティーン 橙帯 Teen Laranja 4分 | ライト級 Leve | 56.7kg | 5名



男子 ティーン 橙帯 Teen Laranja 4分 | ミドル級 Medio | 62.2kg | 3名



男子 ジュブナイル 青帯 Juvenile Azul 5分 | フェザー級 Pena | 61.2kg | 2名



女子 ユース 白帯 Youth Branca 3分 | ライト級 Leve | 27.6kg | 3名

Akari Yonemoto Bonsai Jiu-Jitsu	B2	B12	優勝
川田 夢乃 [Kawata Nono] Redips			
今村 美愉 [MIYU IMAMURA] AXIS YOKOHAMA	B6		
Aブロック敗者			

女子 プレティーン 灰帯 Cinza Pre Teen 4分 | ライト級 Leve | 34.0kg | 2名

木村 由菜 [Kimura Yuna] Alavanca柔術アカデミー	B8	優勝
Hissae Nakau Infight Japan		

女子 プレティーン 灰帯 Cinza Pre Teen 3分 | ミドル級 Medio | 38.6kg | 2名

Leeloo Carlson Team Uprising	B9	優勝
森 美誓 [Mori Michika] Redips		

女子 プレティーン 灰帯 Cinza Pre Teen 4分 | スーパーヘビー級 Super Pesado | 47.6kg | 2名

Beatriz hamada [Beatriz hamada] Impacto Japan BJJ	B10	優勝
小林 絆 [Kizuna Kobayashi] パラエストラTB		

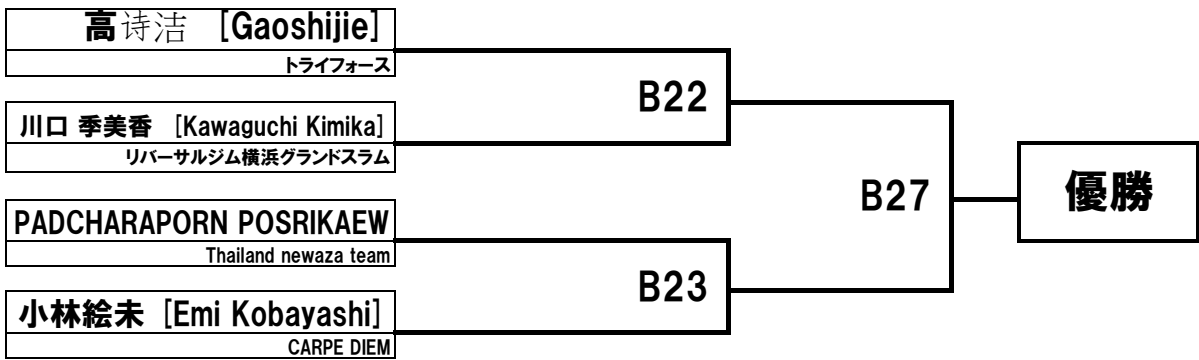
女子 ジュニアティーン 灰帯 Cinza Junior Teen 4分 | ライト級 Leve | 40.6kg | 2名

寺田 にいな [Nina Terada] Strapple OHANA	B16	優勝
Akassaka Melissa Kaori Bonsai Jiu-Jitsu		

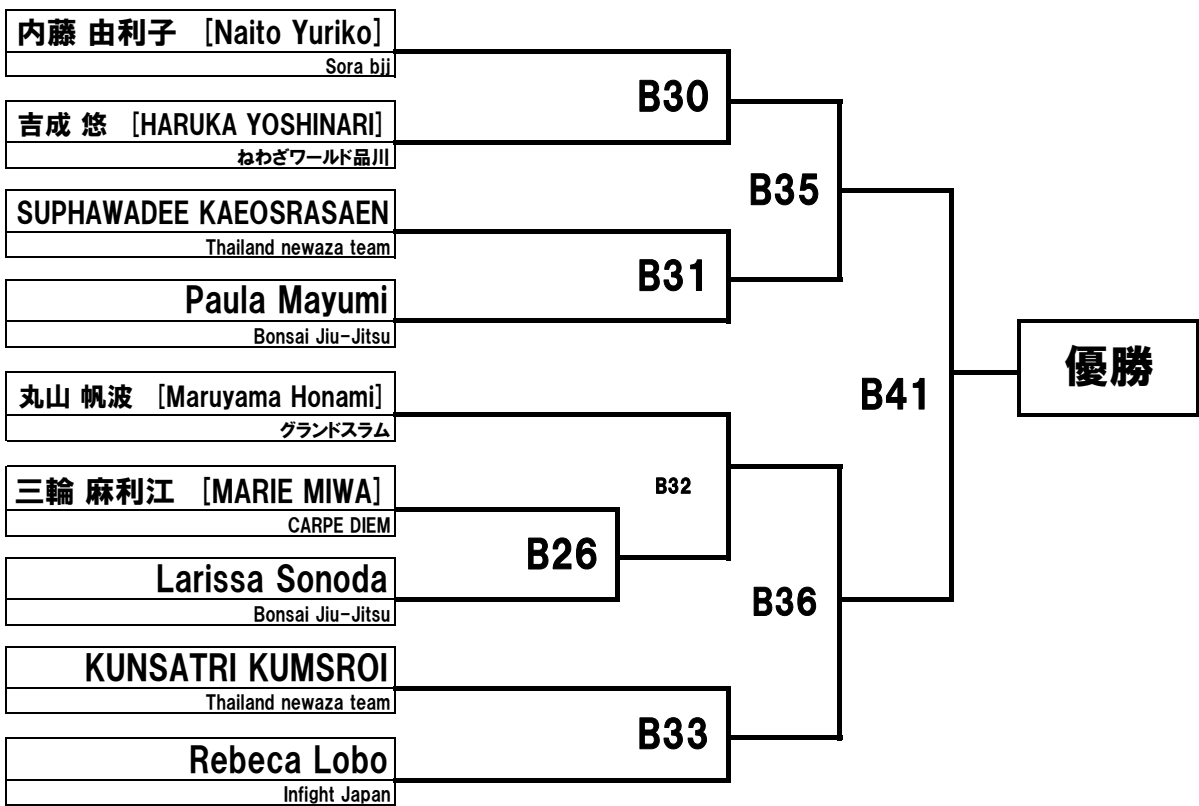
女子 プレティーン 黄帯 Amarelo Pre Teen 4分 | ライト級 Leve | 34.0kg | 2名

内藤 一葉 [Naito Ichiha] X-TREME EBINA	B17	優勝
Rikku Carlson [Rikku Carlson] Team Uprising		

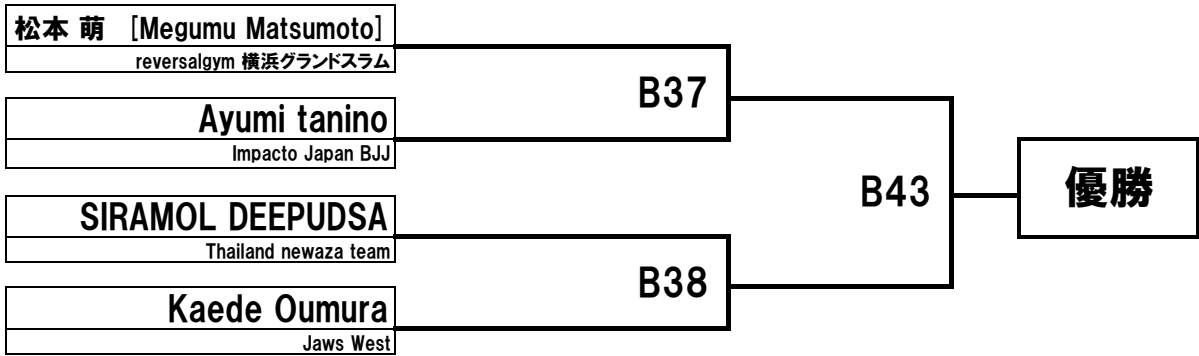
女子アダルト白帯 Femi Adulto Branca 5分 ルースター級 Galo 49.0kg 4名



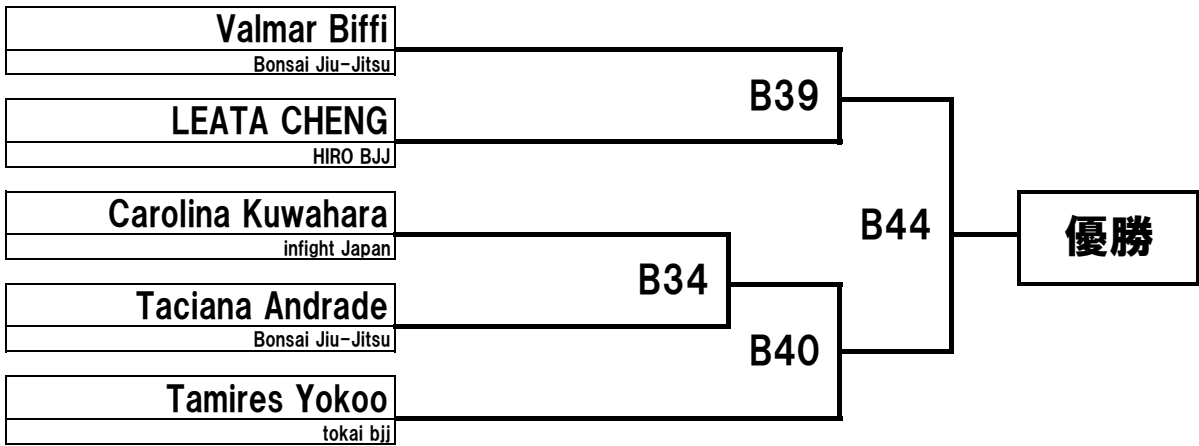
女子アダルト白帯 Femi Adulto Branca 5分 ライトフェザー級 Pluma 54.5kg 9名



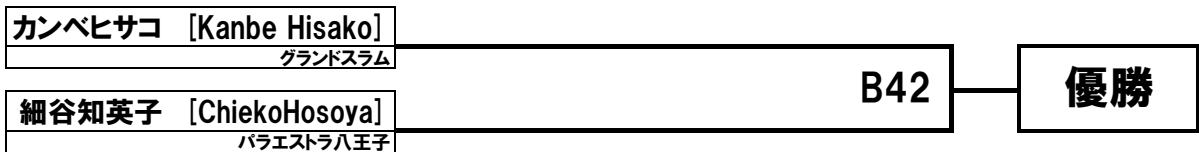
女子アダルト白帯 Femi Adulto Branca 5分 フェザー級 Pena 61.0kg 4名



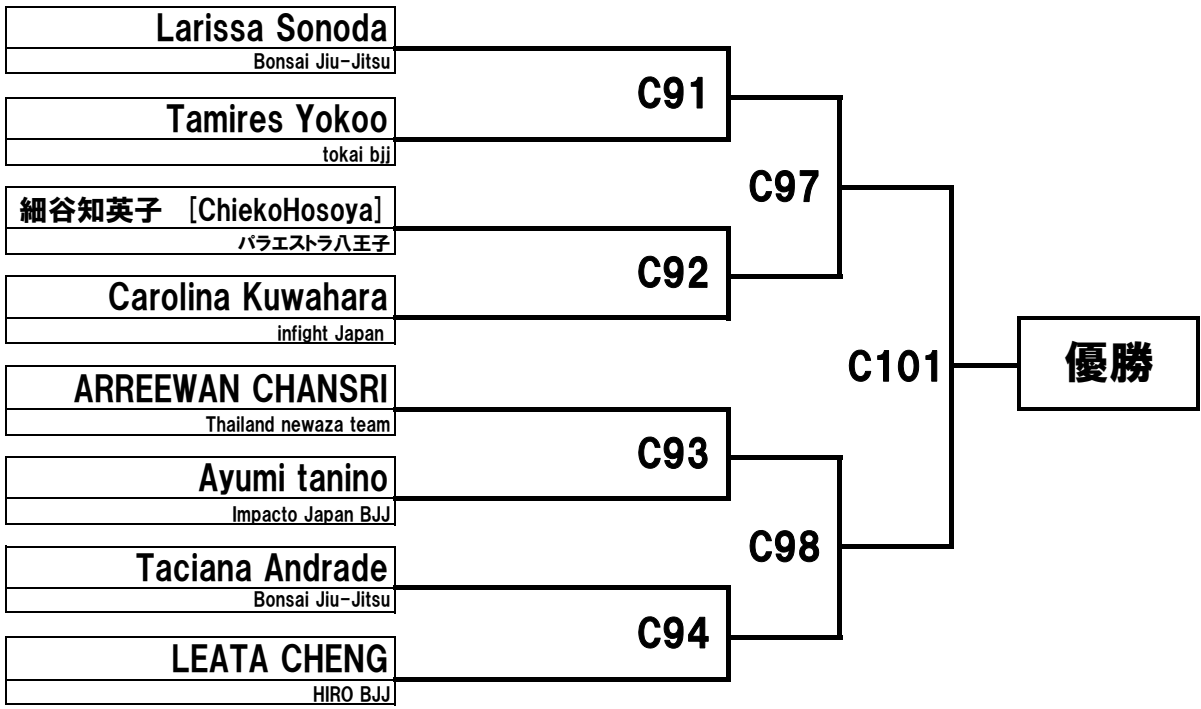
女子アダルト白帯 Femi Adulto Branca 5分 ライト級 Leve 68.0kg 5名



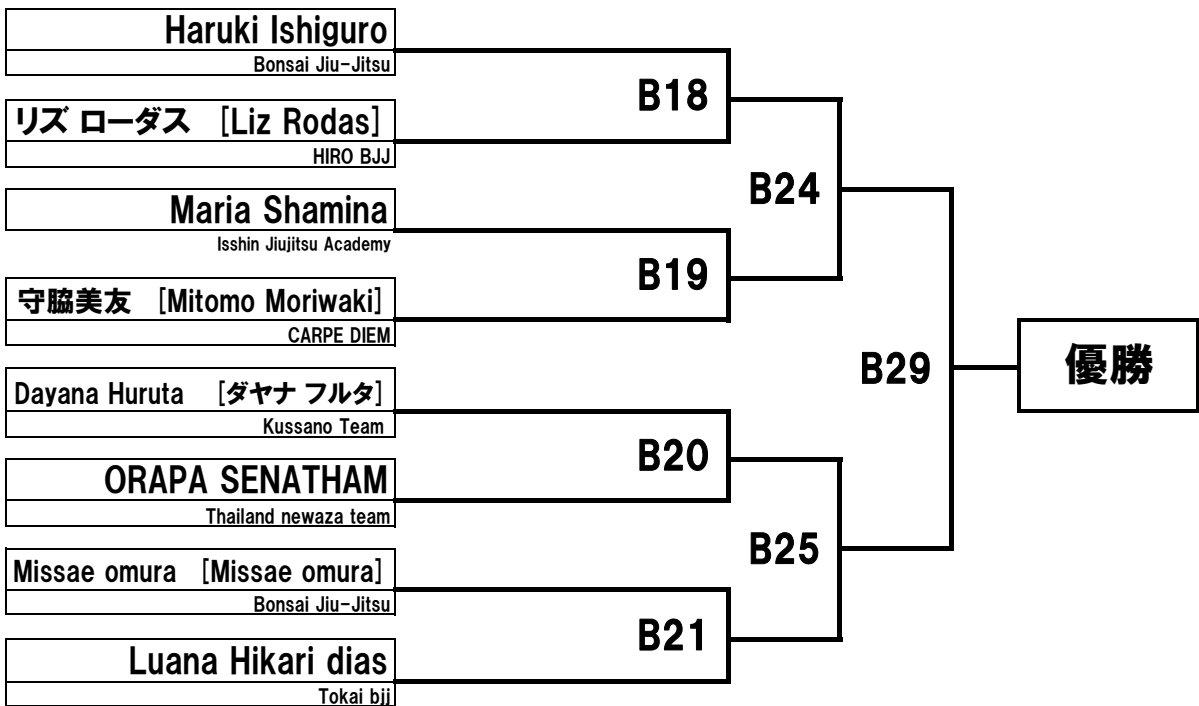
女子アダルト白帯 Femi Adulto Branca 5分 ミドル級 Medio 74.8kg 2名



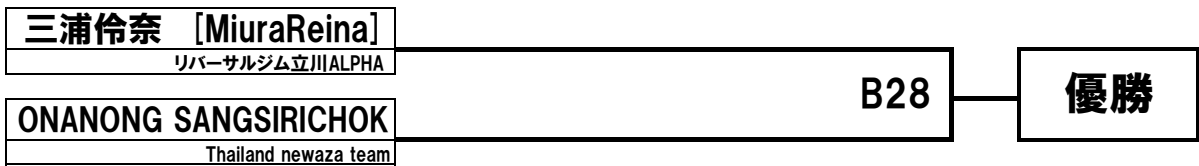
女子アダルト白帯 Femi Adulto Branca 5分 オープン Absoluto Open 8名



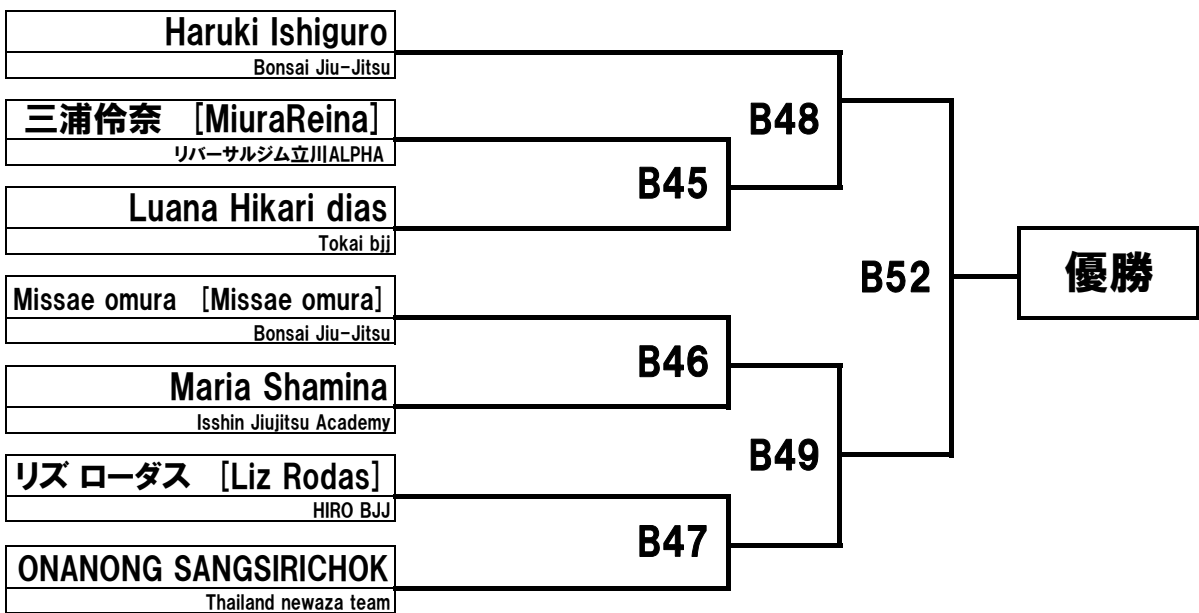
女子アダルト 青帯 Femi Adulto Roxa 6分 | フェザー級 Pena | 61.0kg | 8名



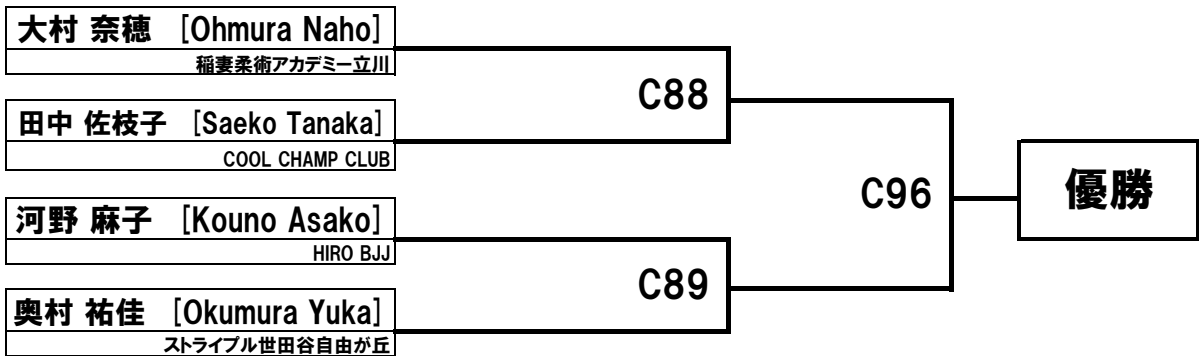
女子アダルト 青帯 Femi Adulto Roxa 6分 | ミドル級 Medio | 74.8kg | 2名



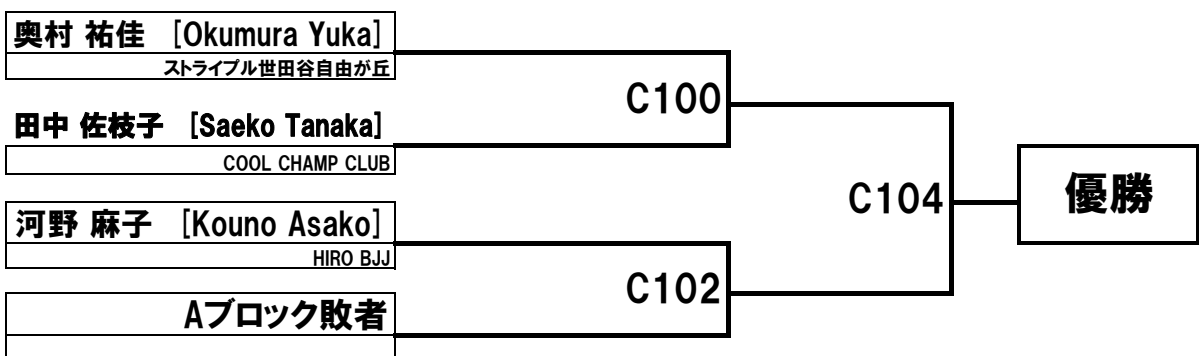
女子アダルト 青帯 Femi Adulto Roxa 6分 | オープン Absoluto | Open | 7名



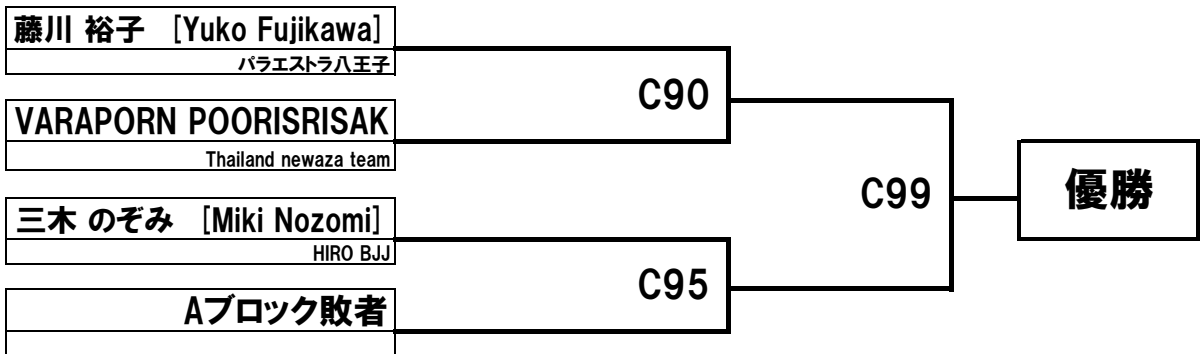
女子マスター 青帯 Femi Master Roxa 5分 | フェザー級 Pena | 61.0kg | 4名



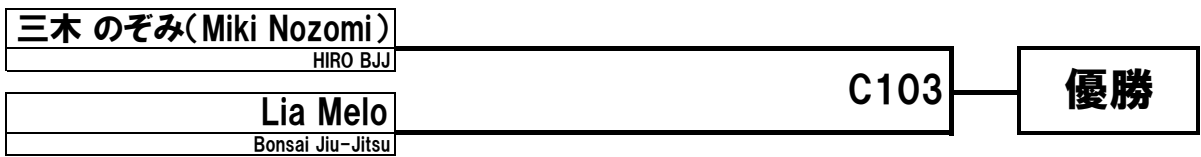
女子マスター 青帯 Femi Master Roxa 5分 | オープン Absoluto | Open | 3名



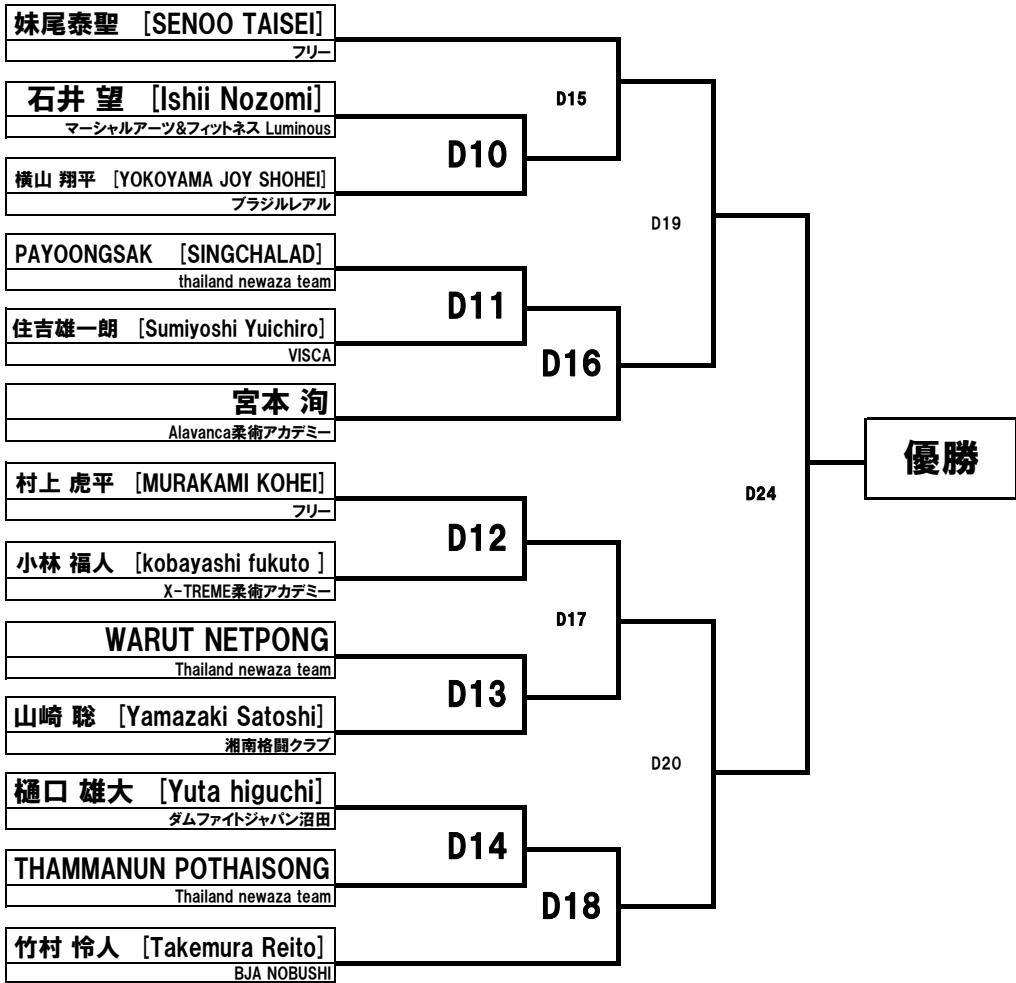
女子シニア1 紫帯 Femi Senior1 Faixa Roxa 5分 | ライトフェザー級 Pluma | 54.5kg | 3名



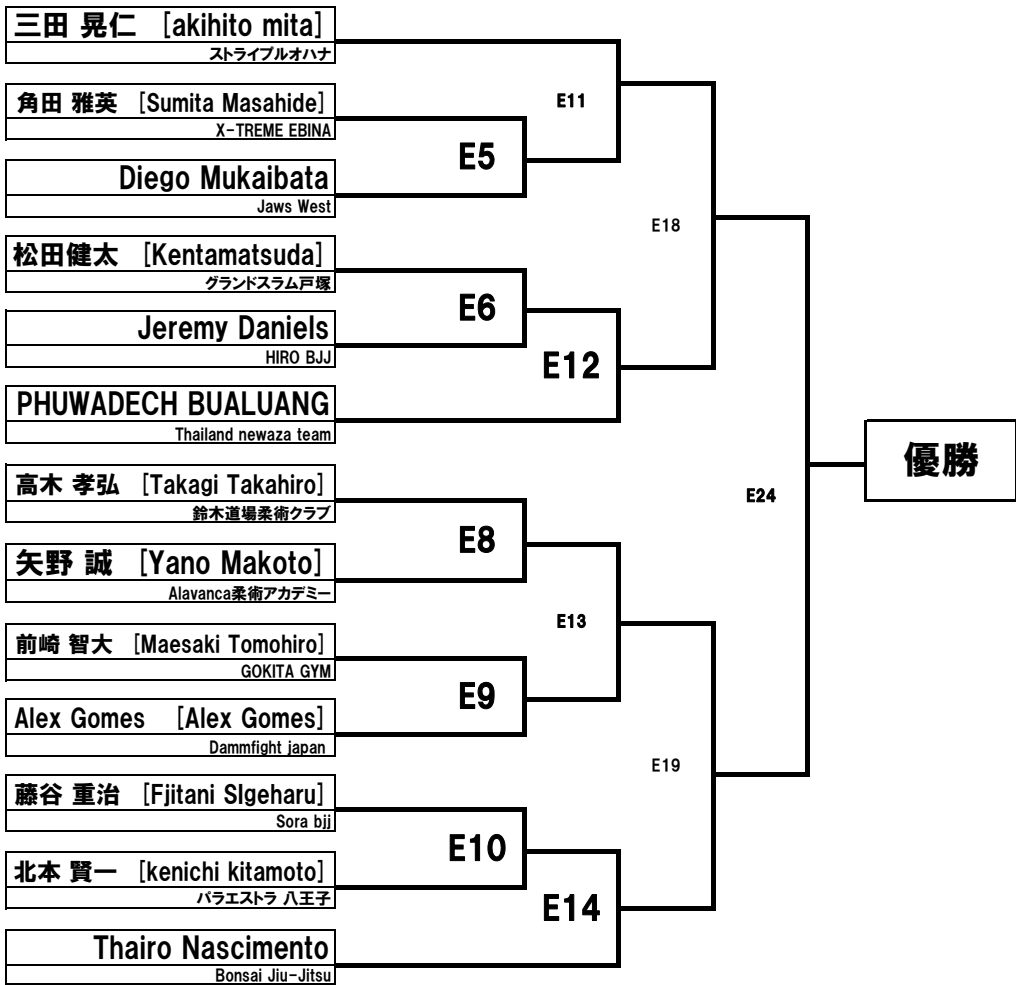
女子シニア1 紫帯 Femi Senior1 Faixa Roxa 5分 | オープン Absoluto | Open | 2名



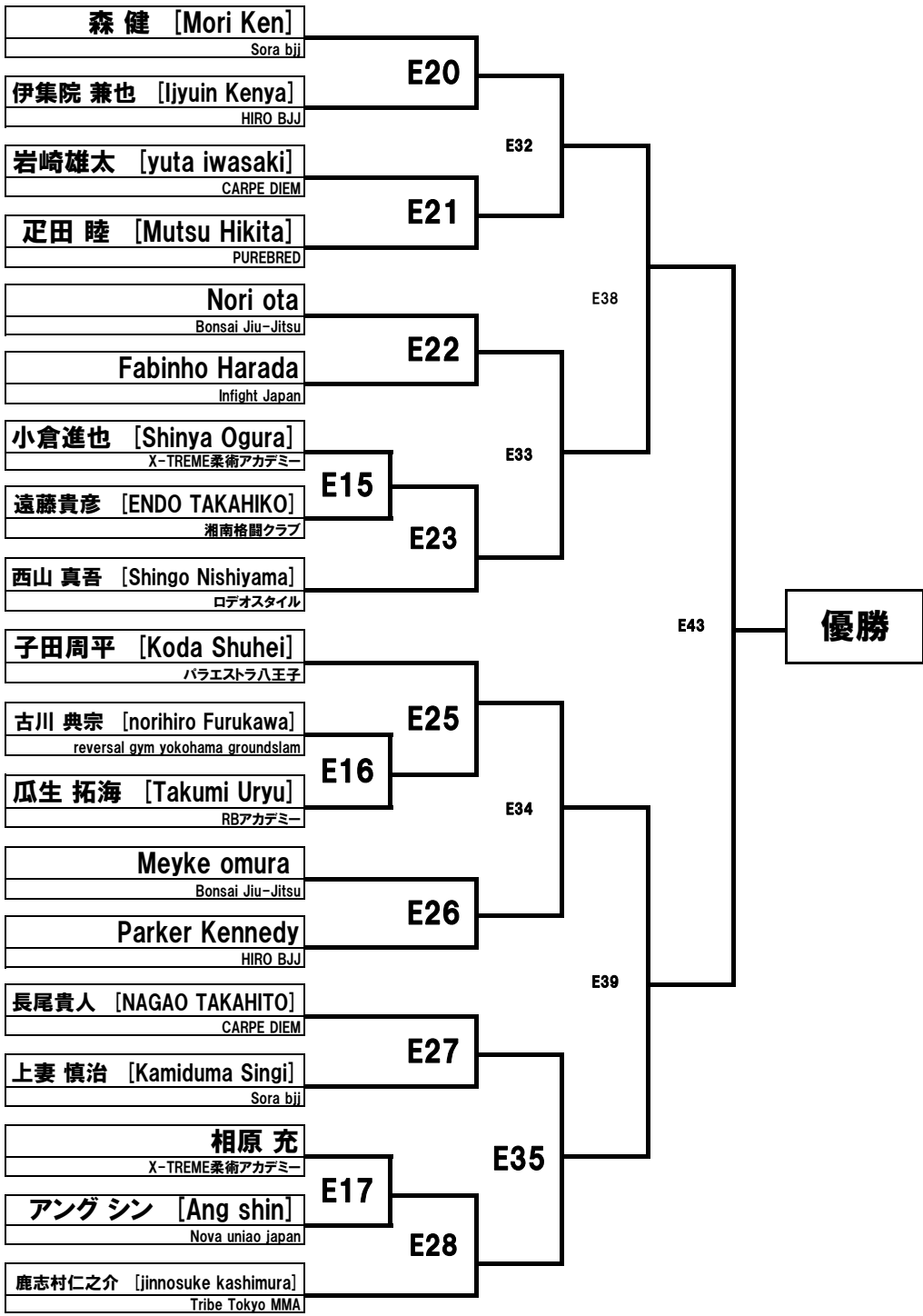
アダルト 白帯 Adulto Faixa Branca 5分 ルーンスター級 Galo 58.0kg 13名



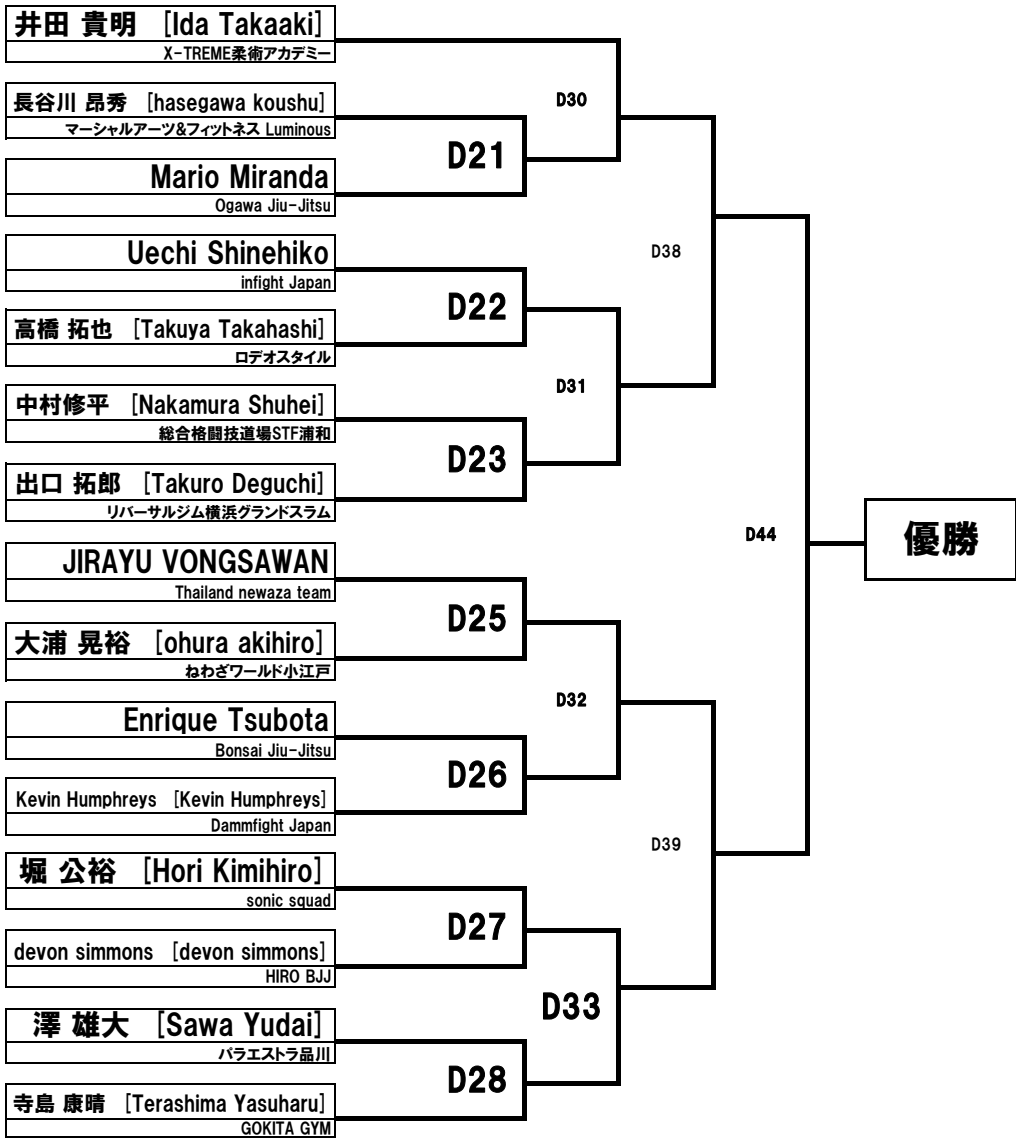
アダルト 白帯 Adulto Faixa Branca 5分 ライトフェザー級 Pluma 64.0kg 13名



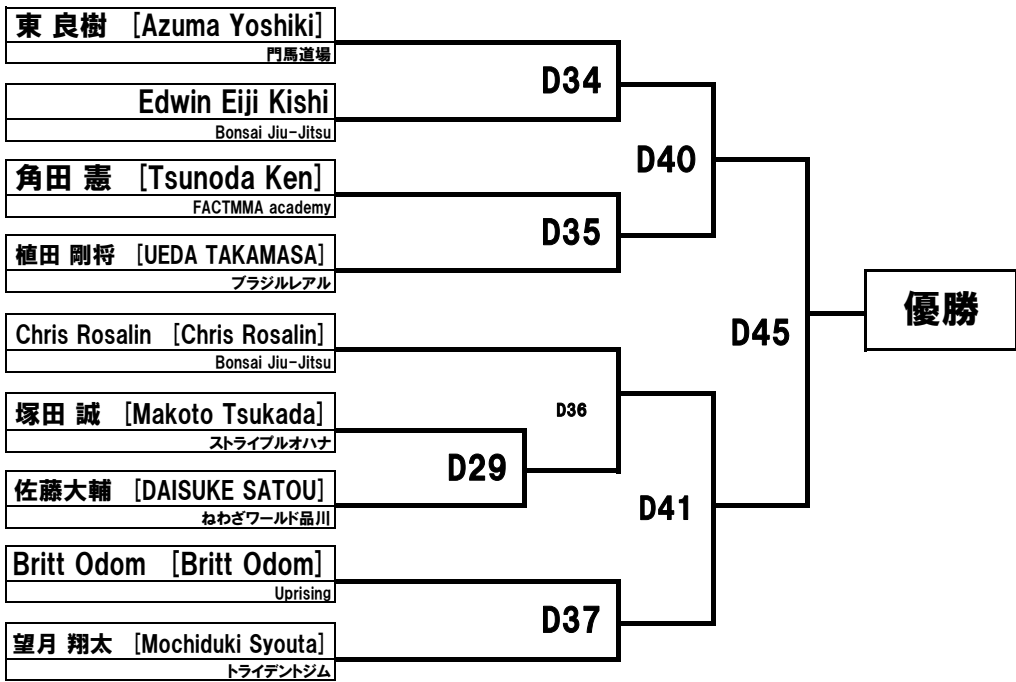
アダルト 白帯 Adulto Faixa Branca 5分 フェザー級 Pena 70.0kg 19名



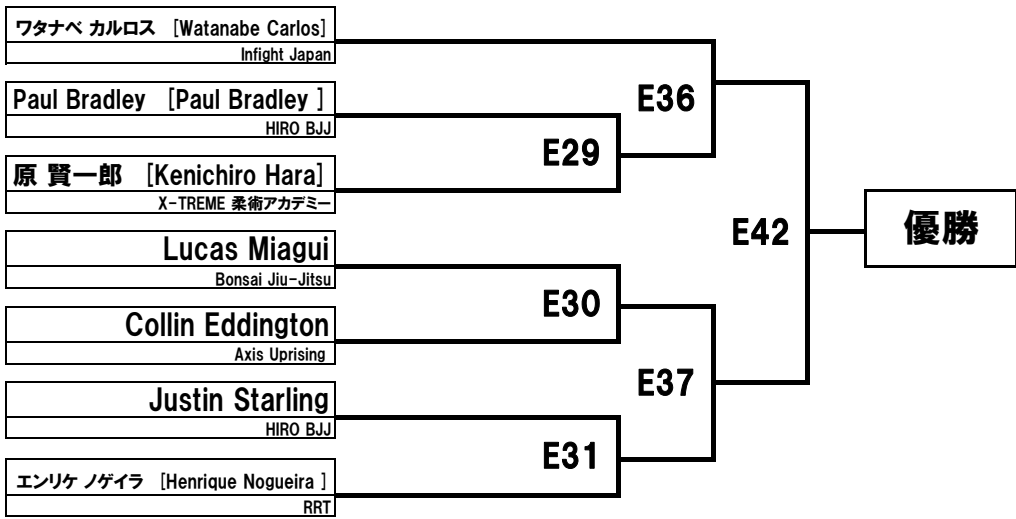
アダルト 白帯 Adulto Faixa Branca 5分 ライト級 Leve 76.0kg 15名



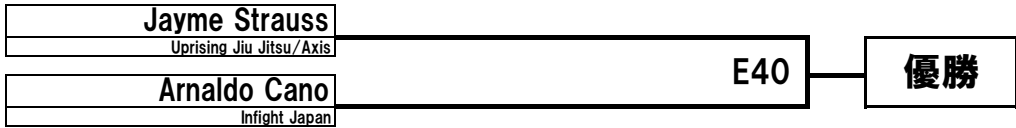
アダルト 白帯 Adulto Faixa Branca 5分 ミドル級 Medio 82.0kg 9名



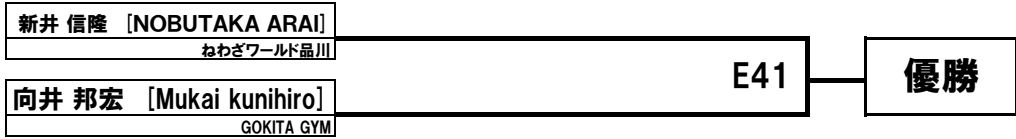
アダルト 白帯 Adulto Faixa Branca 5分 ミディアムヘビー級 Meio Pesado **88.0kg** **7名**



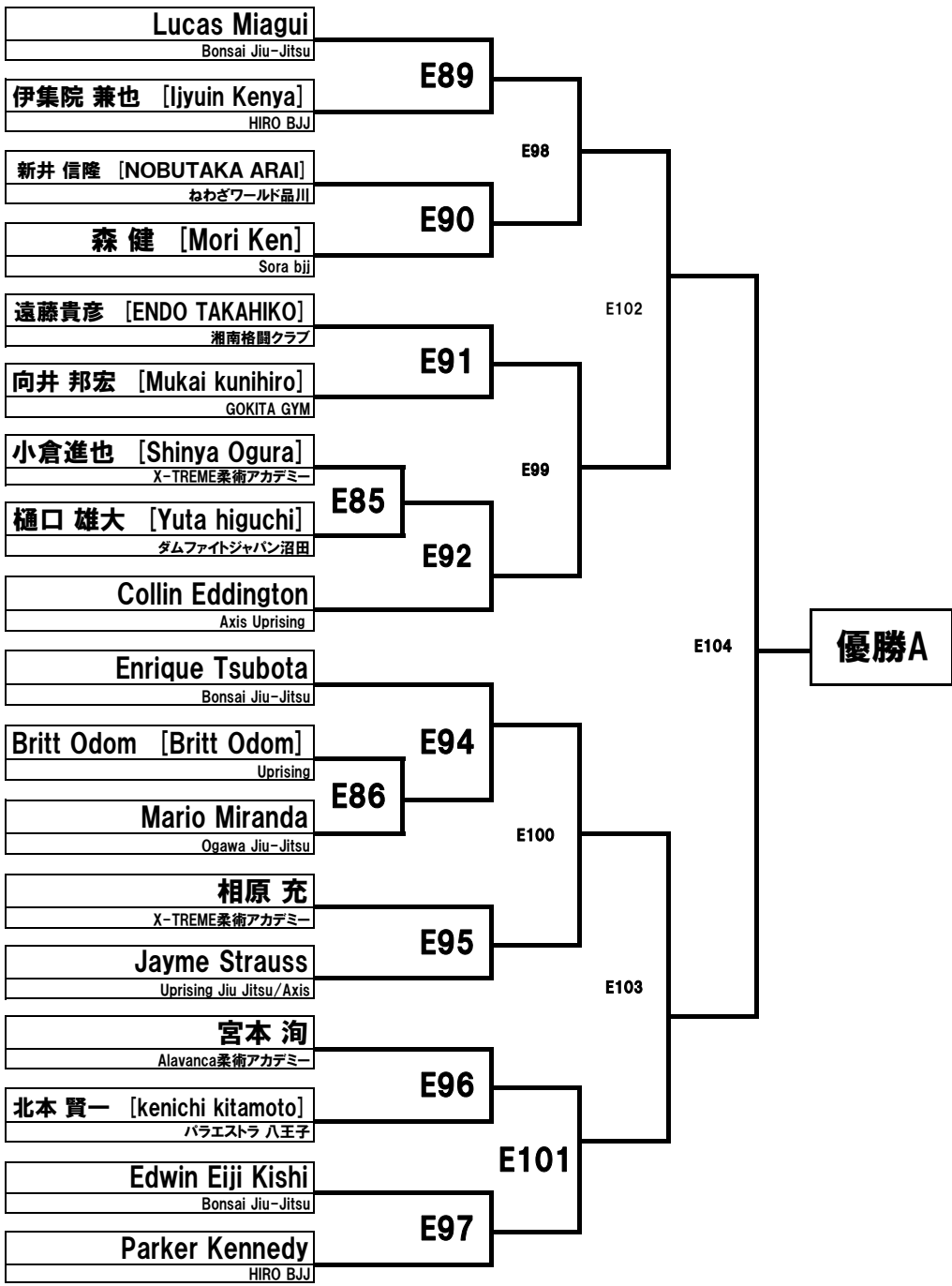
アダルト 白帯 Adulto Faixa Branca 5分 ヘビー級 Pesado **94kg** **2名**

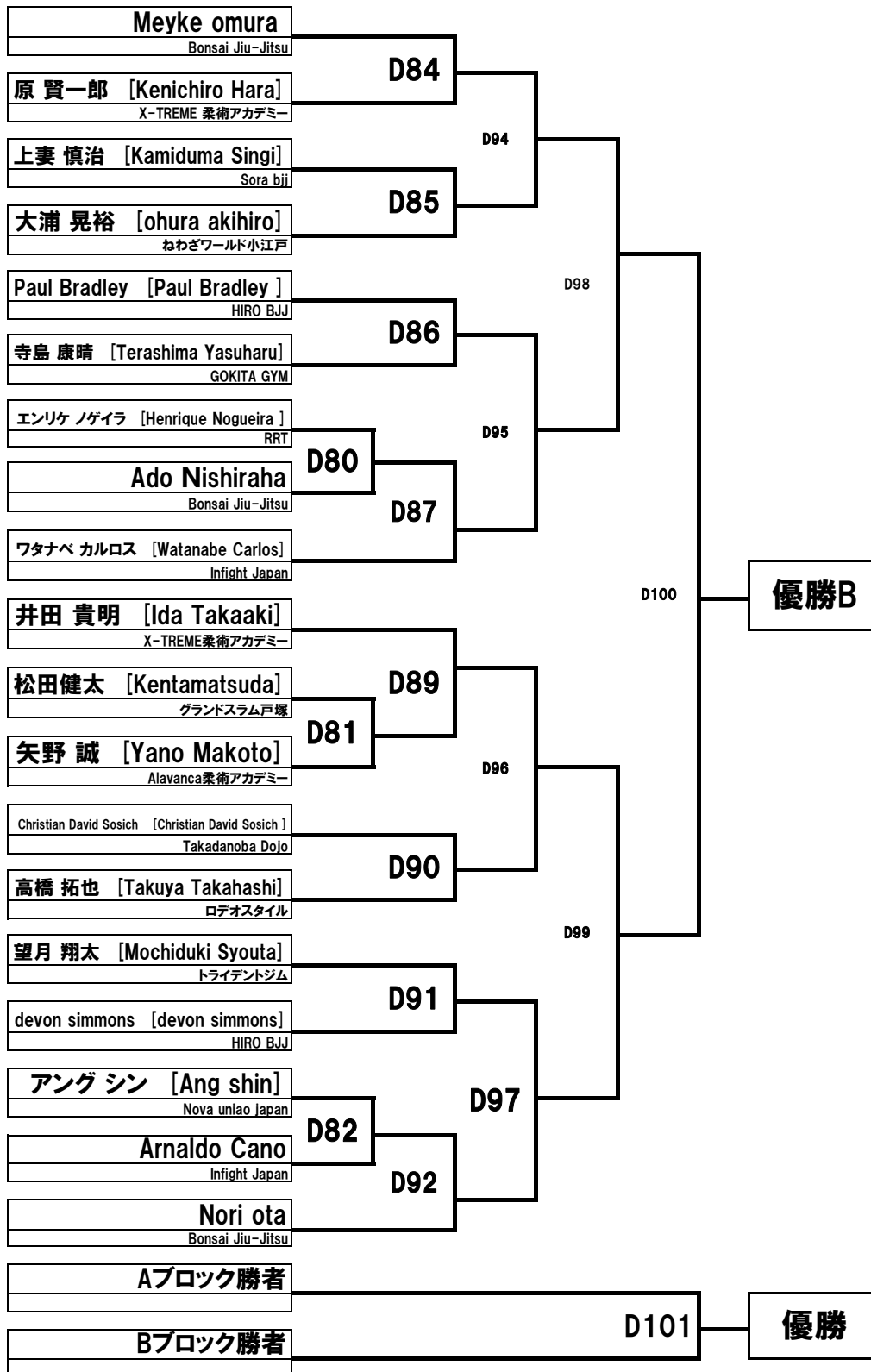


アダルト 白帯 Adulto Faixa Branca 5分 ウルトラヘビー級 Pesadissimo **100kg以上** **2名**

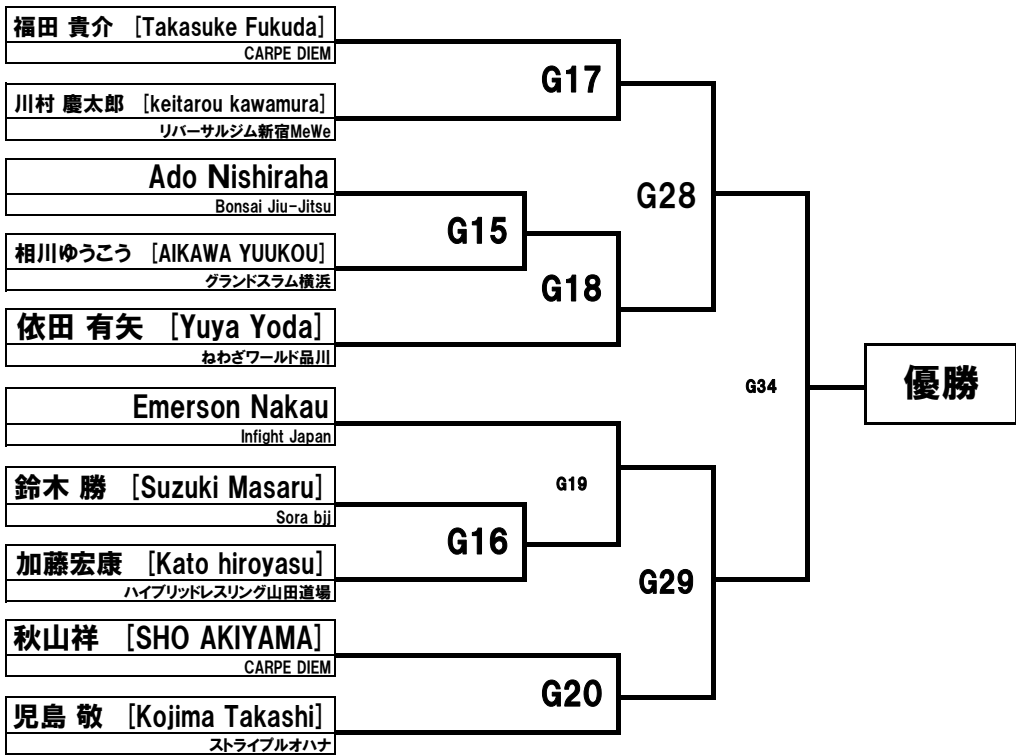


アダルト 白帯 Adulto Faixa Branca Bブロック 5分 オープン Absoluto Open 37名

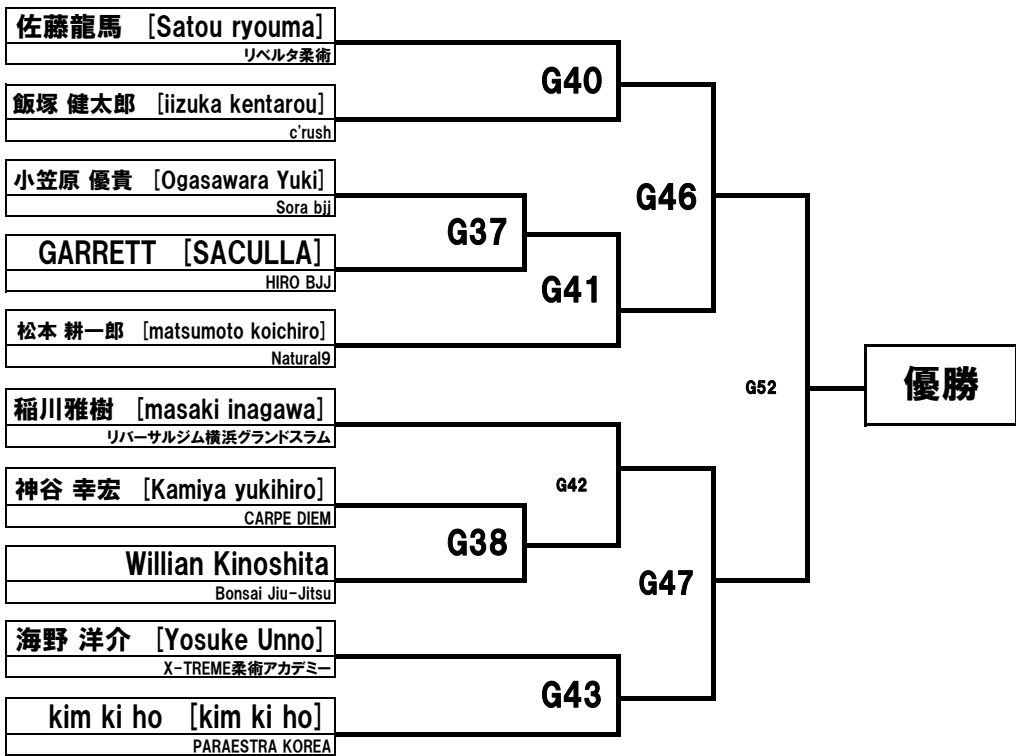




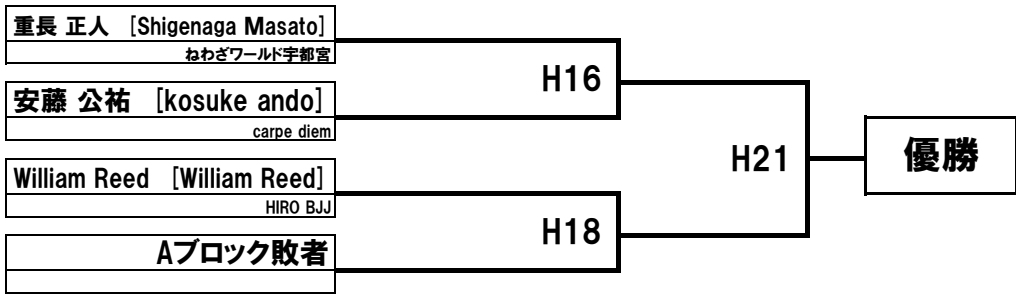
マスター 白帯 Master Faixa Branca 5分 ライトフェザー級 Pluma 64.0kg 10名



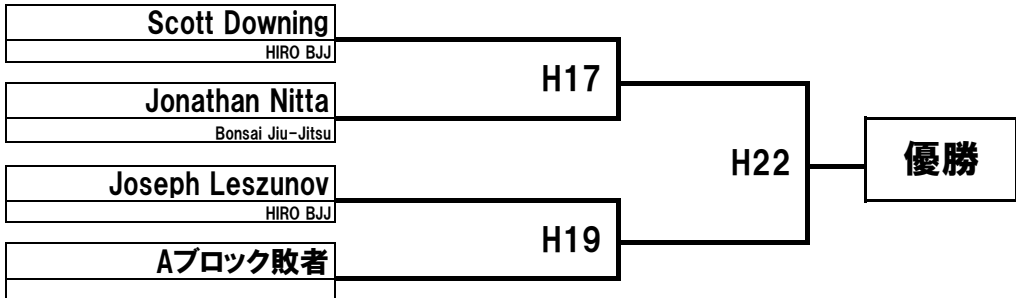
マスター 白帯 Master Faixa Branca 5分 ライト級 Leve 76.0kg 10名



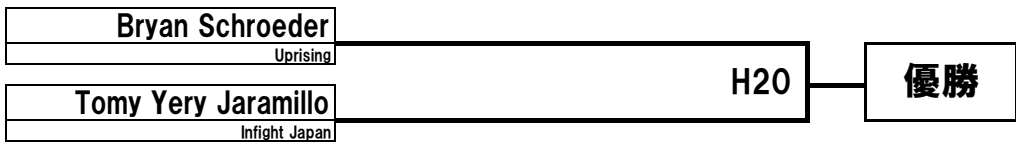
マスター 白帯 Master Faixa Branca 5分 ミドル級 Medio 82.0kg 3名



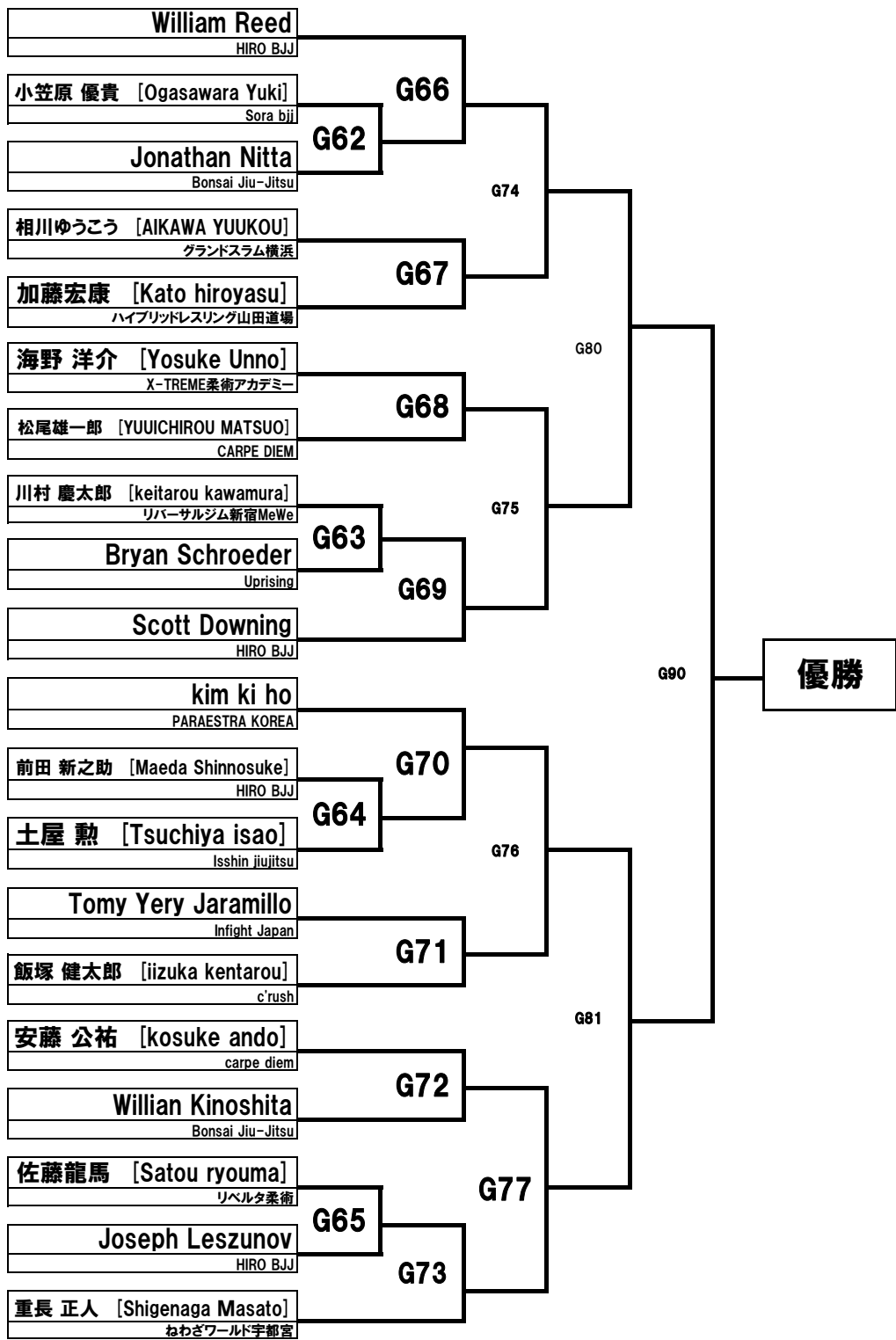
マスター 白帯 Master Faixa Branca 5分 ミディアムヘビー級 Meio Pesado 88.0kg 3名



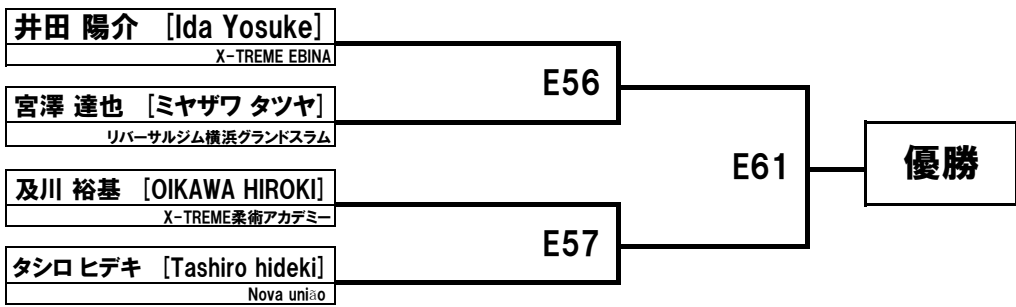
マスター 白帯 Master Faixa Branca 5分 ウルトラヘビー級 / Pesadissimo 100.0kg 2名



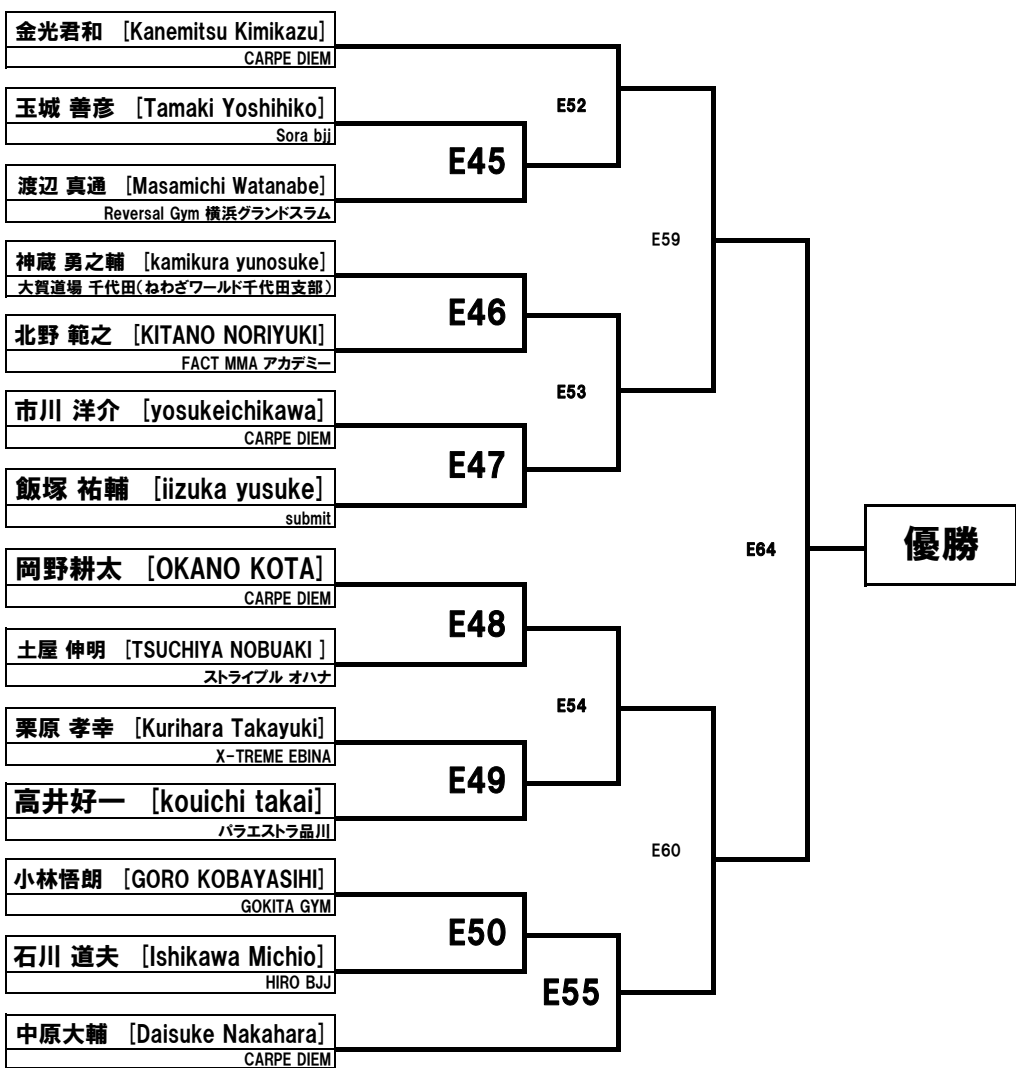
マスター 白帯 Master Faixa Branca 5分 オープン Absoluto Open 20名



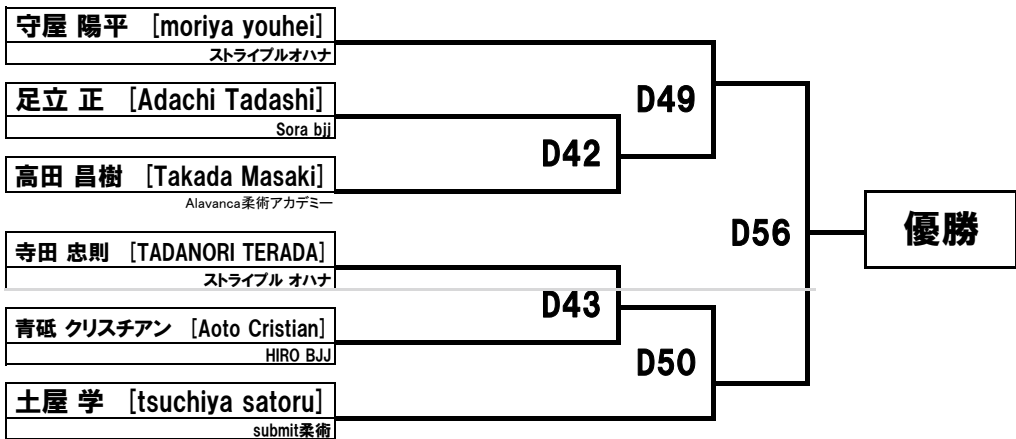
シニア1 白帯 Senior1 Faixa Branca 5分 ルースター級 Galo 58.0kg 4名



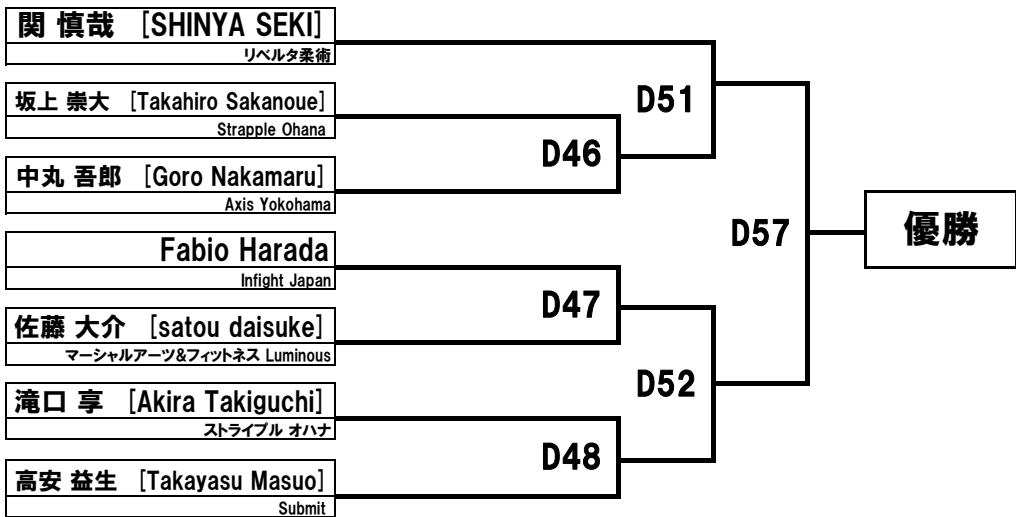
シニア1 白帯 Senior1 Faixa Branca 5分 ライトフェザー級 Pluma 64.0kg 14名



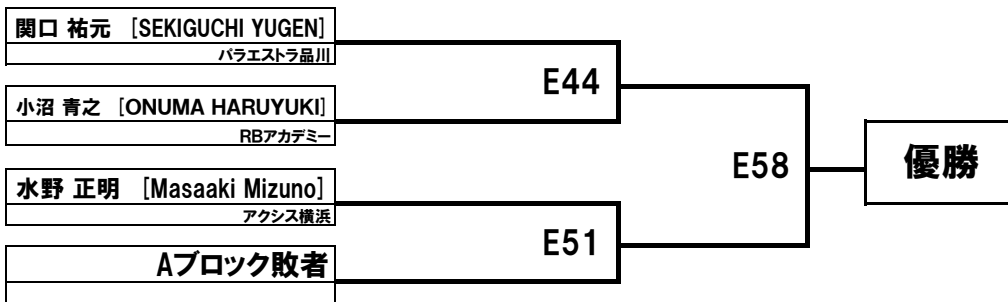
シニア1 白帯 Senior1 Faixa Branca 5分 フェザー級 Pena 70.0kg 6名



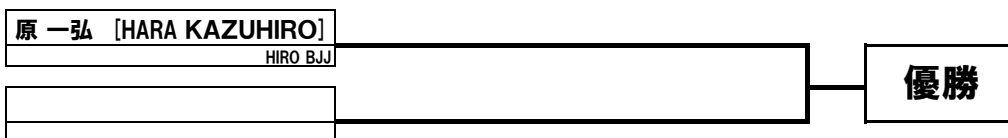
シニア1 白帯 Senior1 Faixa Branca 5分 ライト級 Leve 76.0kg 7名



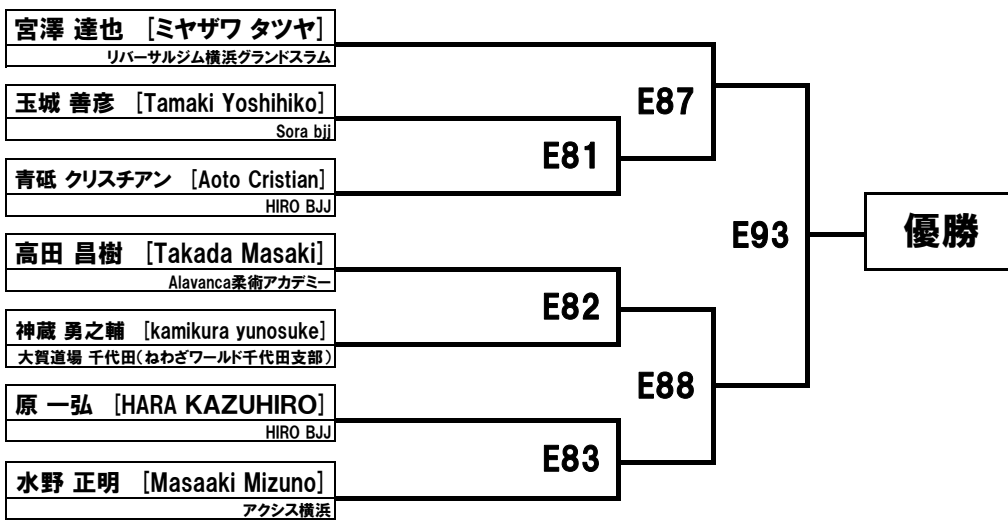
シニア1 白帯 Senior1 Faixa Branca 5分 ミドル級 Medio 82.0kg 3名



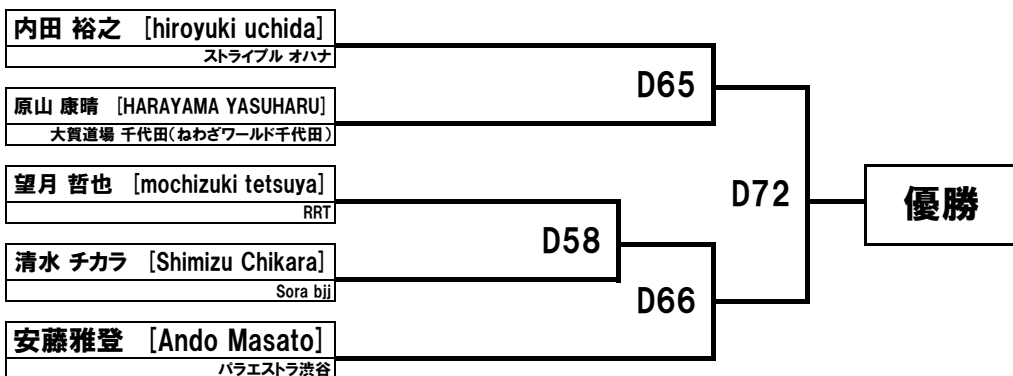
シニア1 白帯 Senior1 Faixa Branca 5分 スーパーヘビー級 Super Pesado 100.0kg 1名



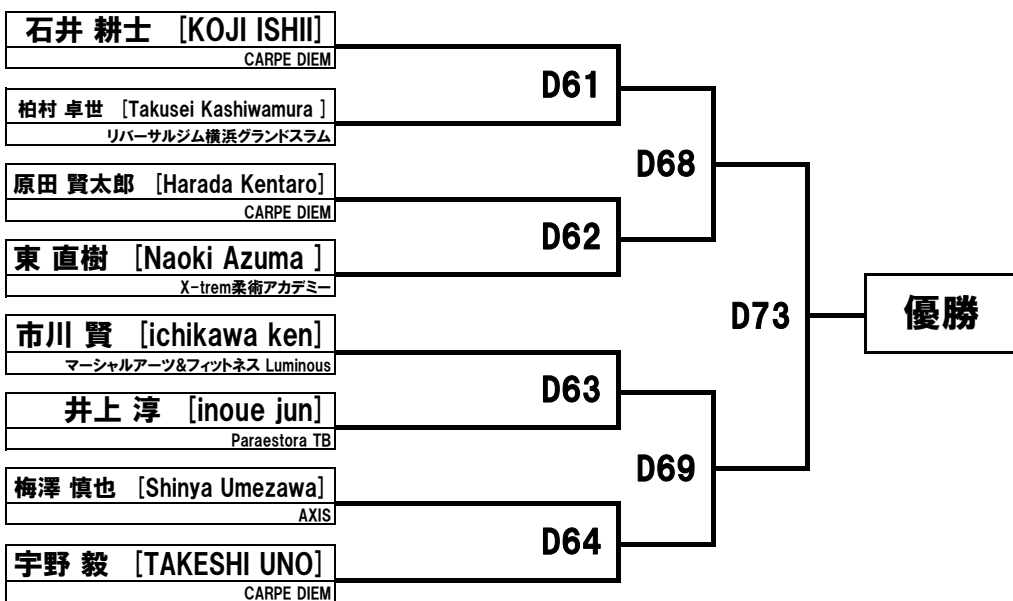
シニア1 白帯 Senior1 Faixa Branca 5分 オープン Absoluto Open 7名



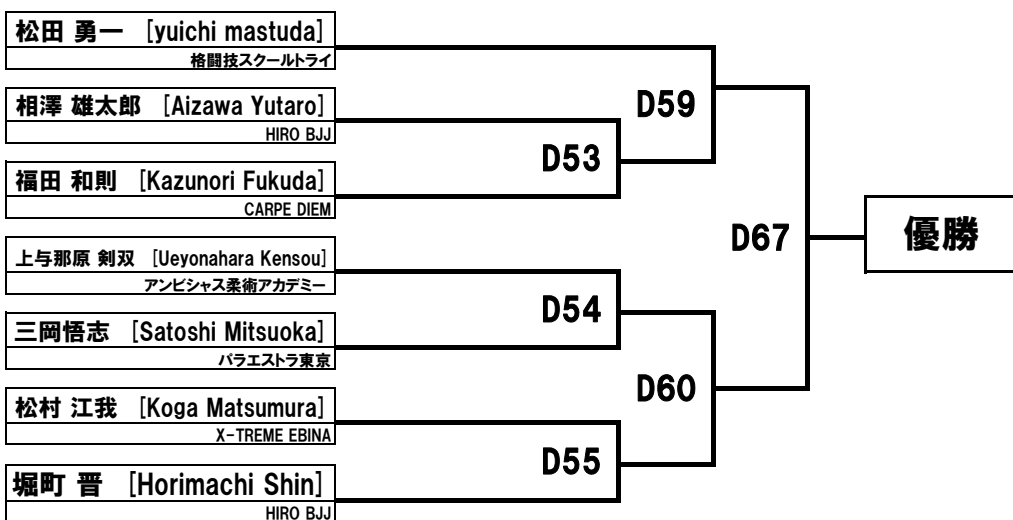
シニア2 白帯 Senior2 Faixa Branca 5分 ルースター級 Galo 58.0kg 5名



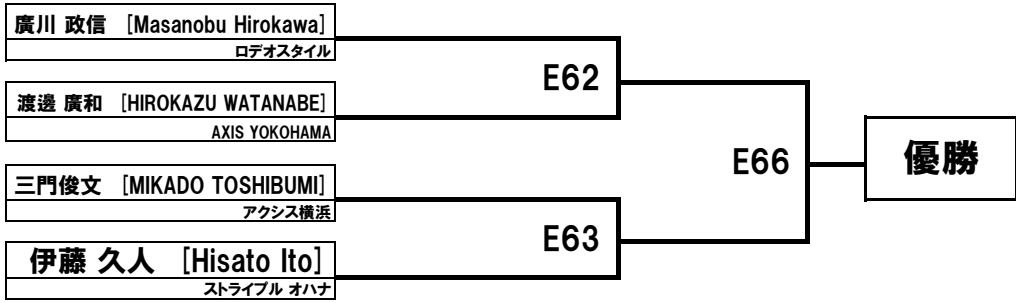
シニア2 白帯 Senior2 Faixa Branca 5分 ライトフェザー級 Pluma 64.0kg 8名



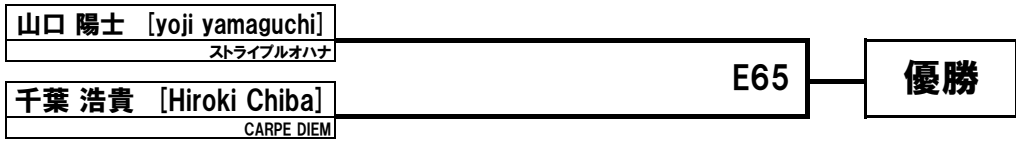
シニア2 白帯 Senior2 Faixa Branca 5分 フェザー級 Pena 70.0kg 7名



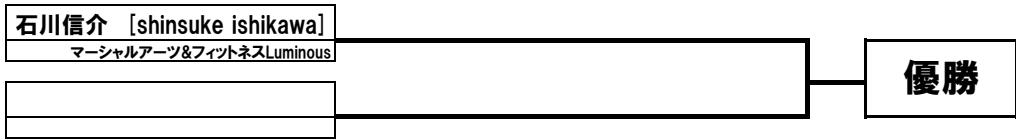
シニア2 白帯 Senior2 Faixa Branca 5分 ライト級 Leve 76.0kg 4名



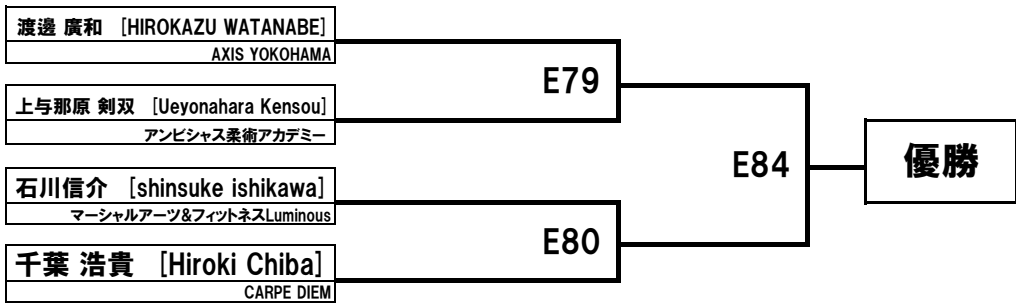
シニア2 白帯 Senior2 Faixa Branca 5分 ミディアムヘビー級 Meio Pesado 88.0kg 2名



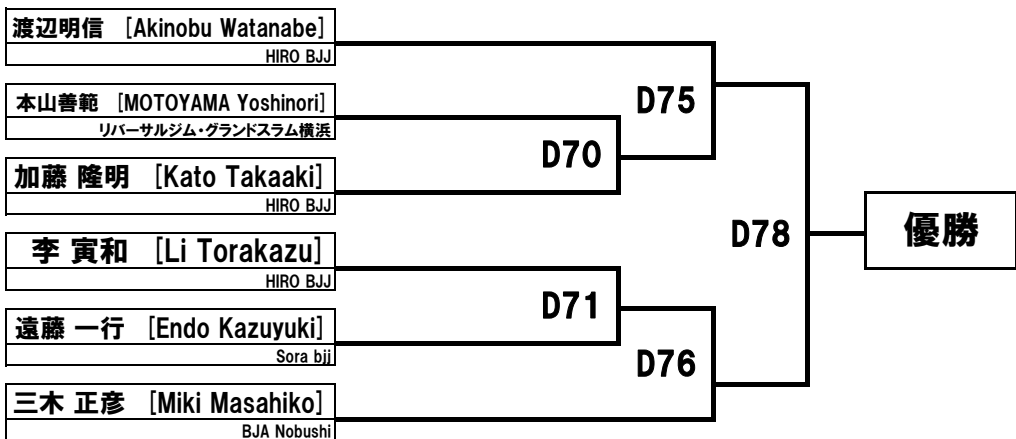
シニア2 白帯 Senior2 Faixa Branca 5分 ウルトラヘビー級 Pesadissimo 100.0kg 1名



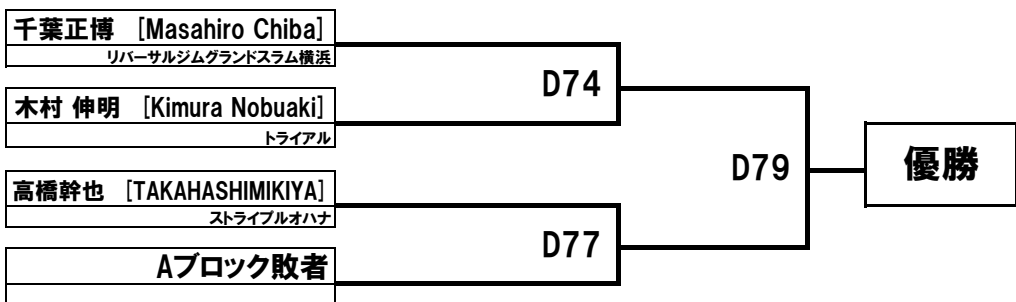
シニア2 白帯 Senior2 Faixa Branca 5分 オープン Absoluto Open 4名



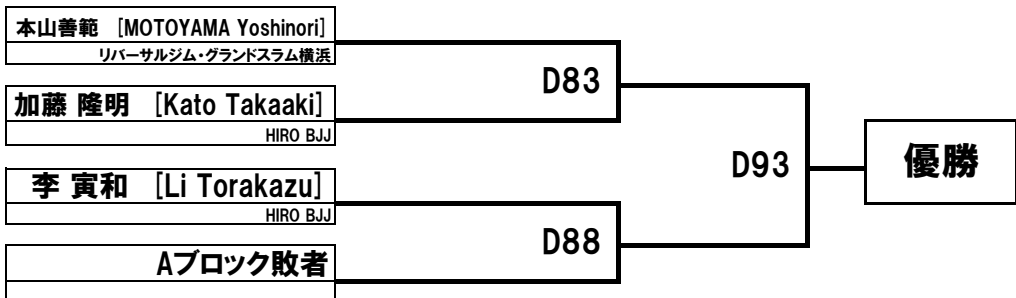
シニア3 白帯 Senior3 Faixa Branca 5分 ライトフェザー級 Pluma 64.0kg 6名



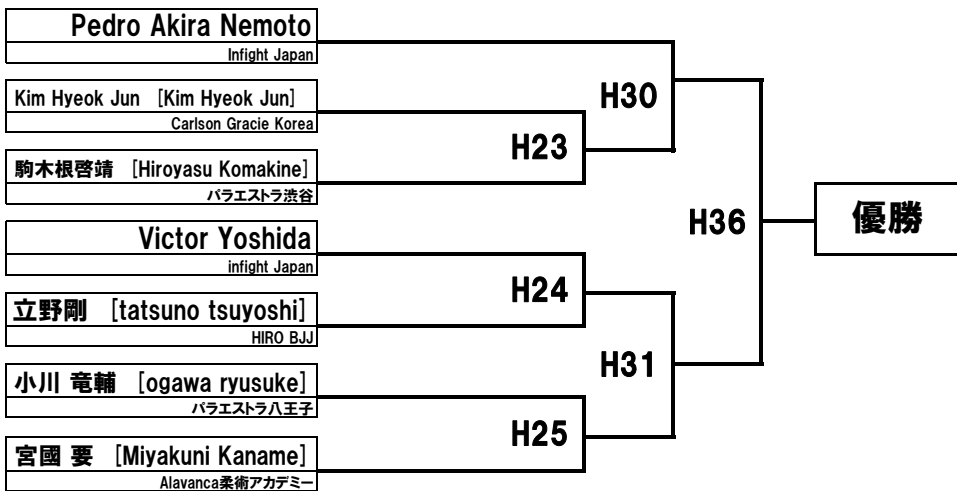
シニア3 白帯 Senior3 Faixa Branca 5分 フェザー級 Pena 70.0kg 3名



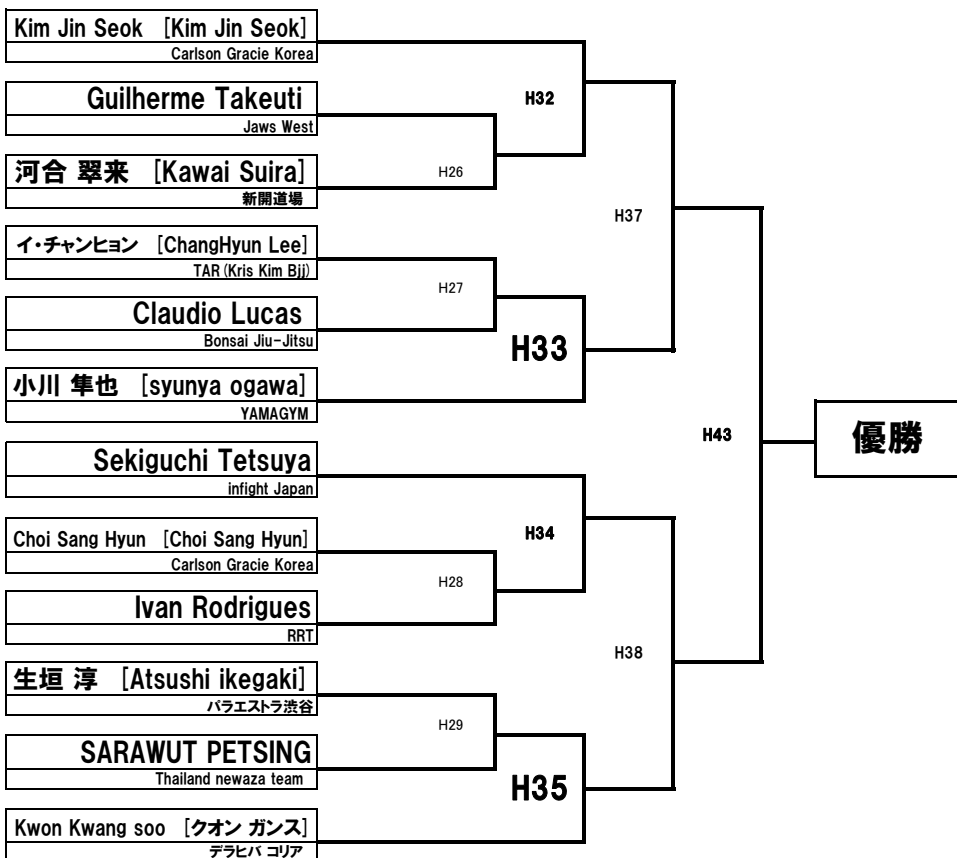
シニア3 白帯 Senior3 Faixa Branca 5分 オープン Absoluto Open 3名



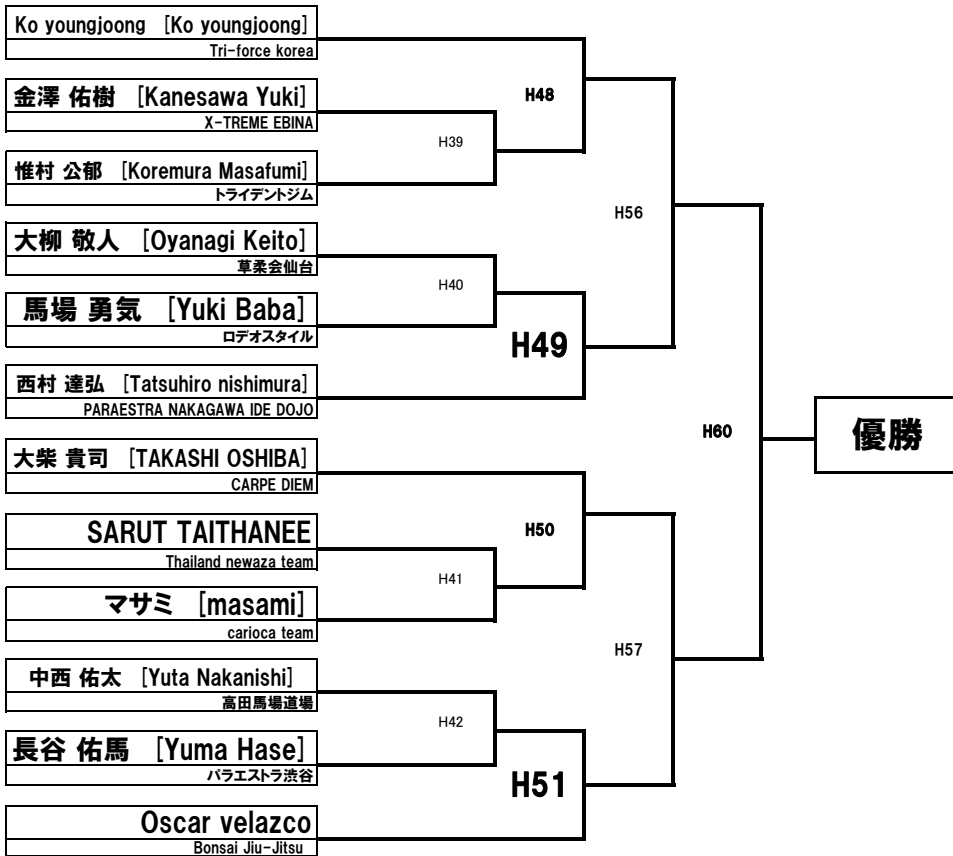
アダルト 青帯 Adulto Faixa Azul 6分 | ルースター級 Galo | 58.0kg | 7名



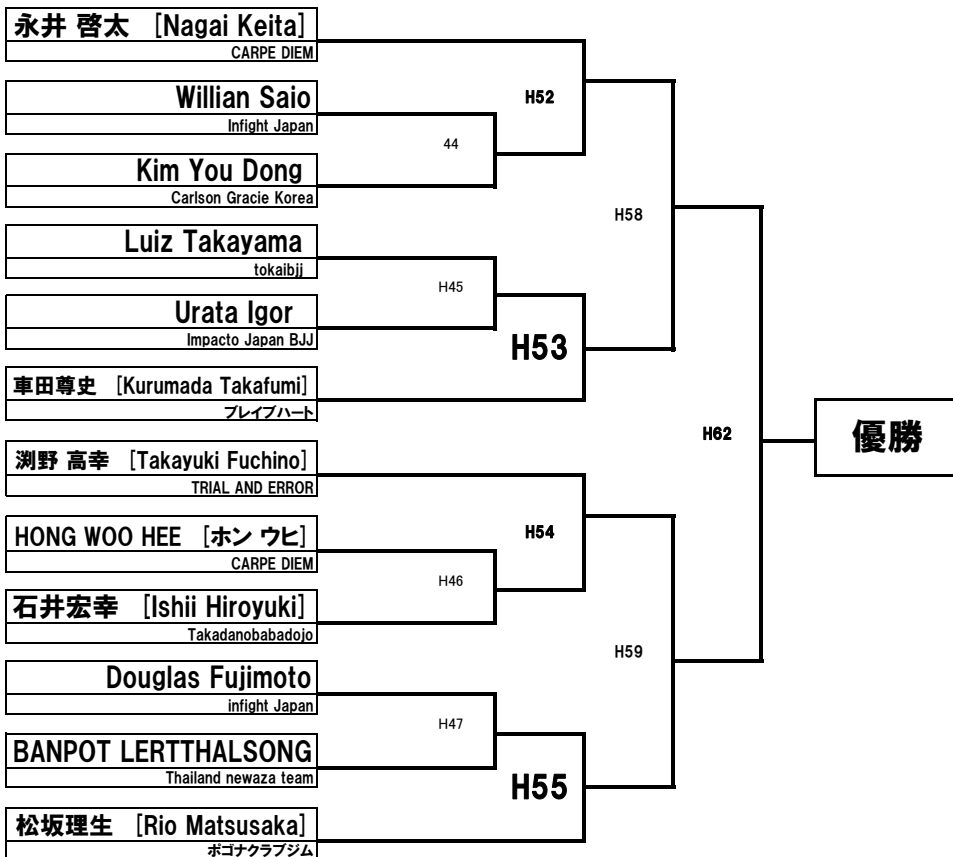
アダルト 青帯 Adulto Faixa Azul 6分 | ライトフェザー級 Pluma | 64.0kg | 12名



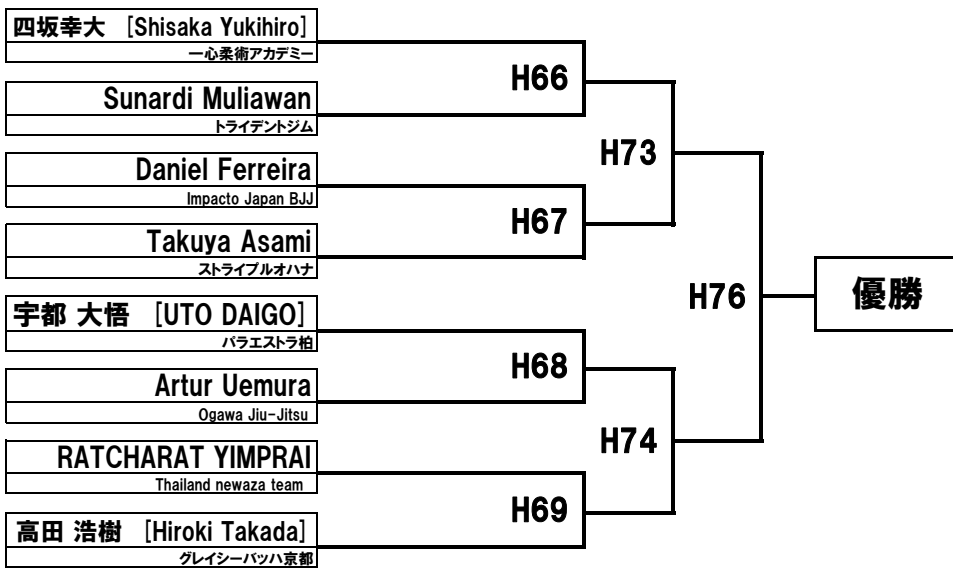
アダルト 青帯 Adulto Faixa Azul 6分 | フェザー級 Pena | 70.0kg | 12名



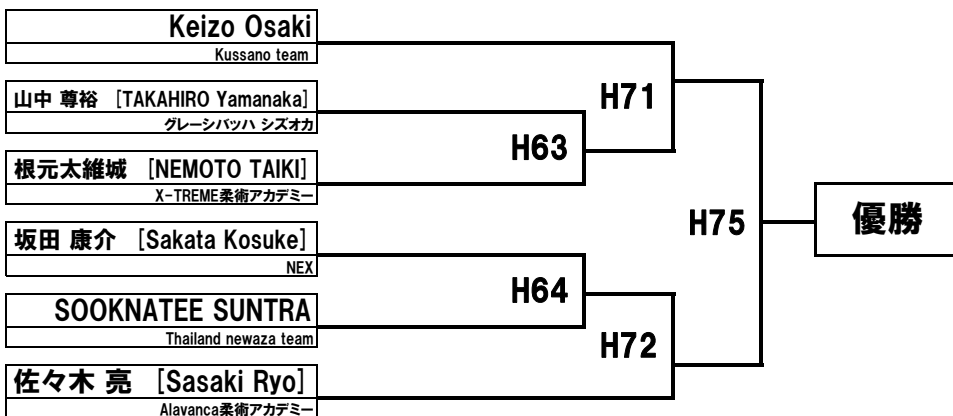
アダルト 青帯 Adulto Faixa Azul 6分 | ライト級 Leve | 76.0kg | 12名



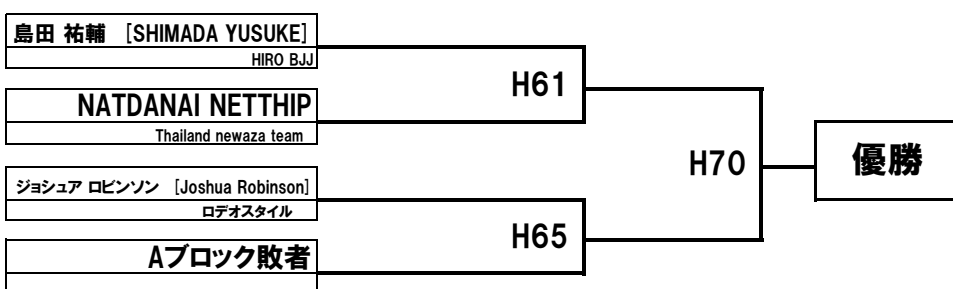
アダルト 青帯 Adulto Faixa Azul 6分 | ミドル級 Medio | 82.0kg | 8名



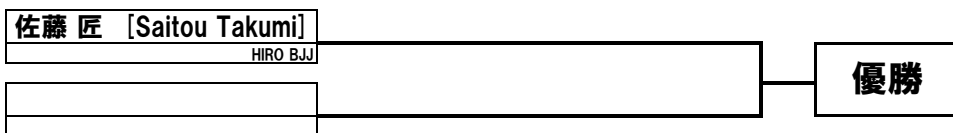
アダルト 青帯 Adulto Faixa Azul 6分 | ミディアムヘビー級 Meio Pesado | 88.0kg | 6名

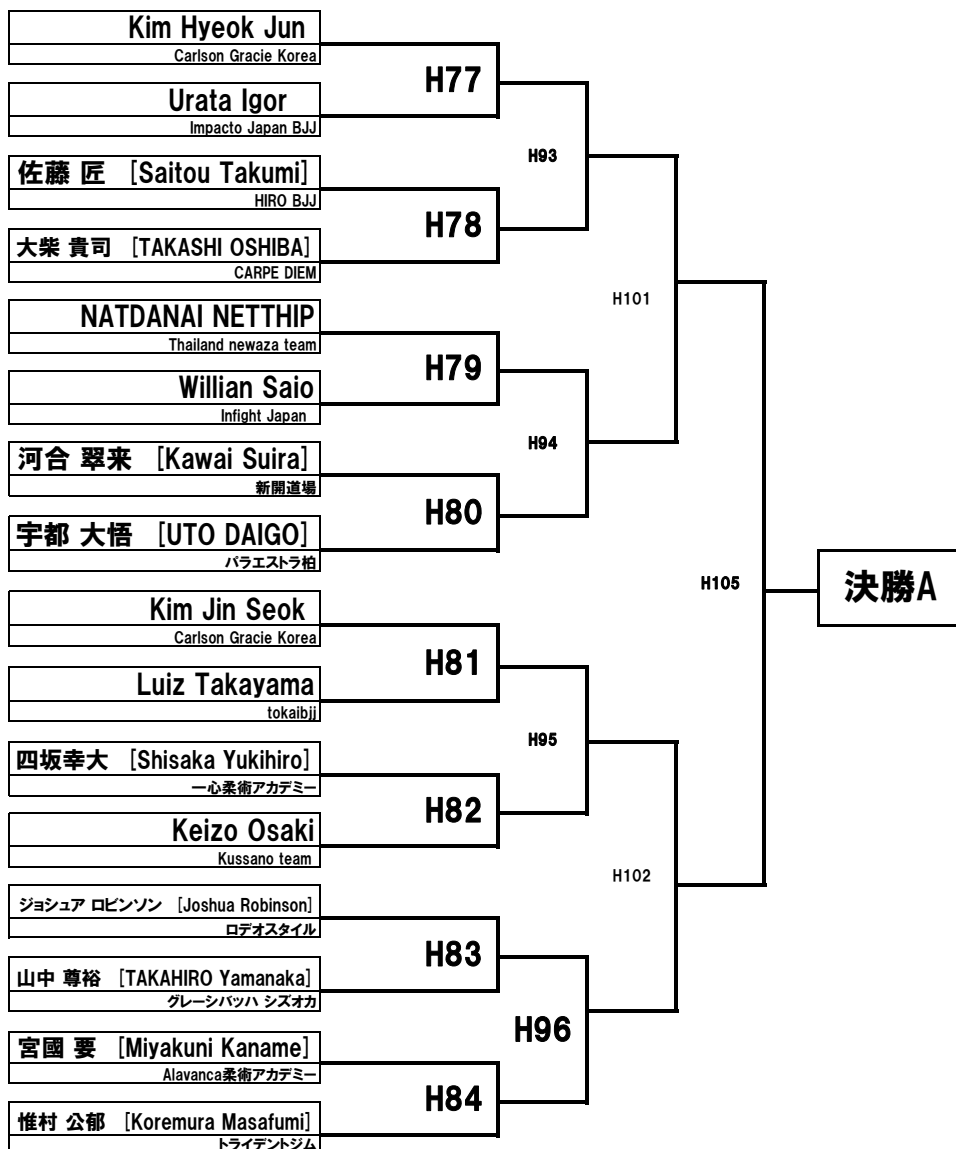


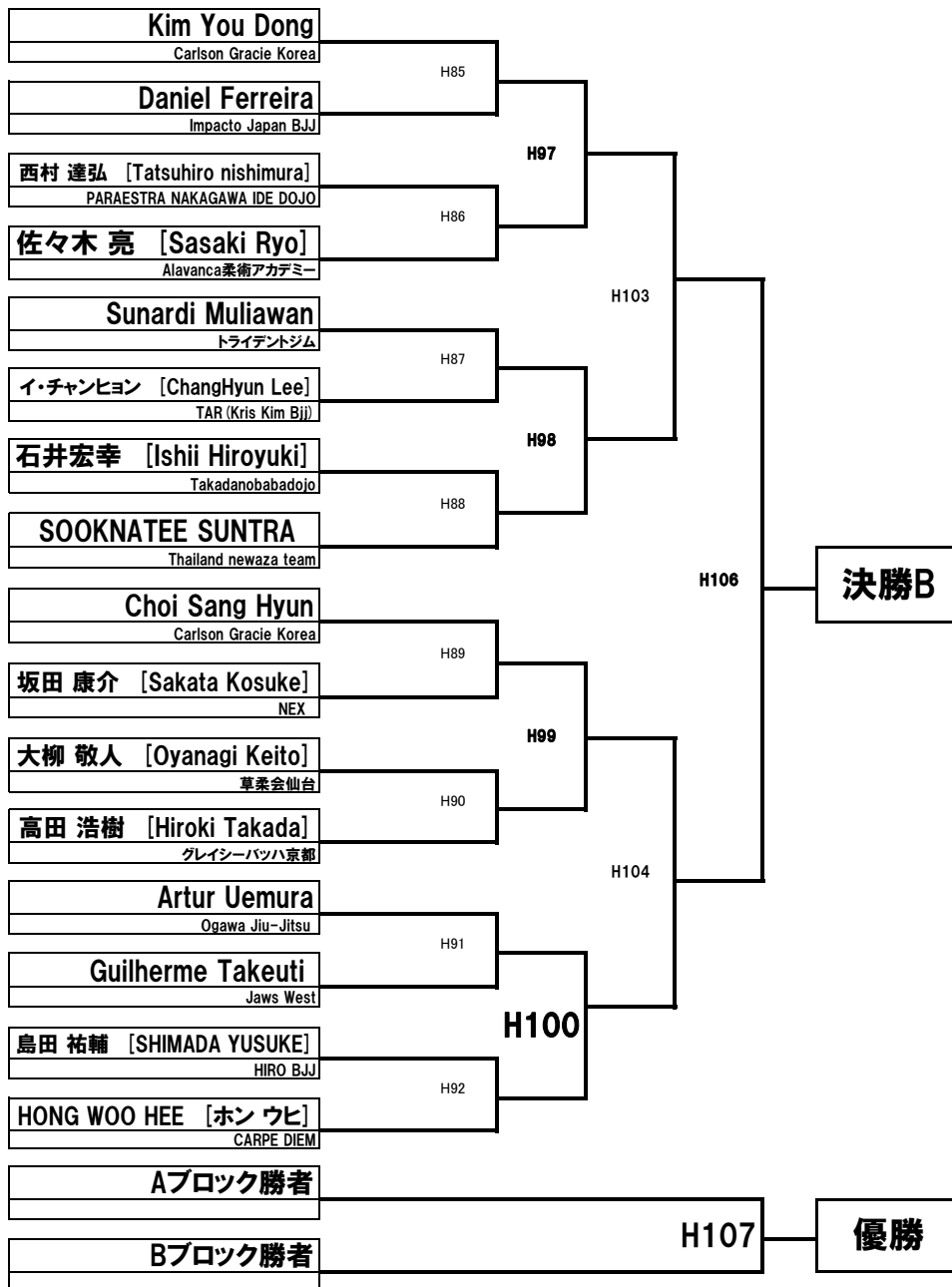
アダルト 青帯 Adulto Faixa Azul 6分 | ヘビー級 Pesado | 94.0kg | 3名



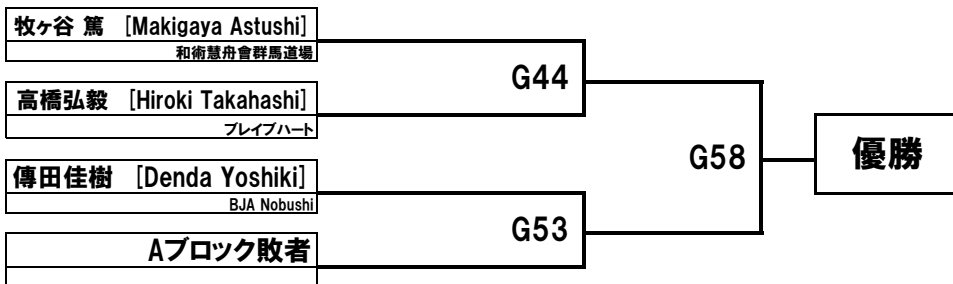
アダルト 青帯 Adulto Faixa Azul 6分 | スーパーヘビー級 Pesadissimo | 100.0kg | 1名



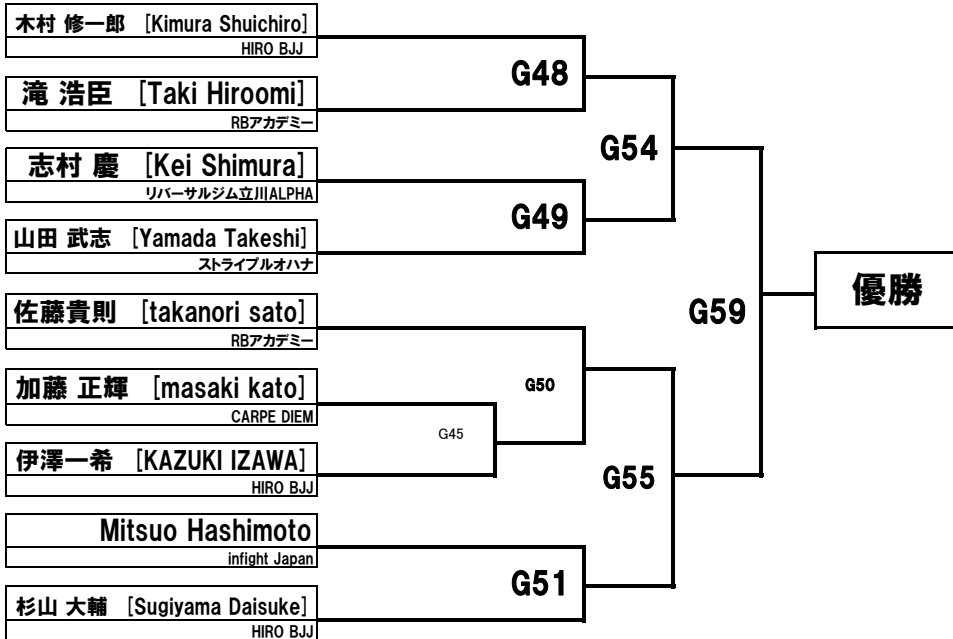




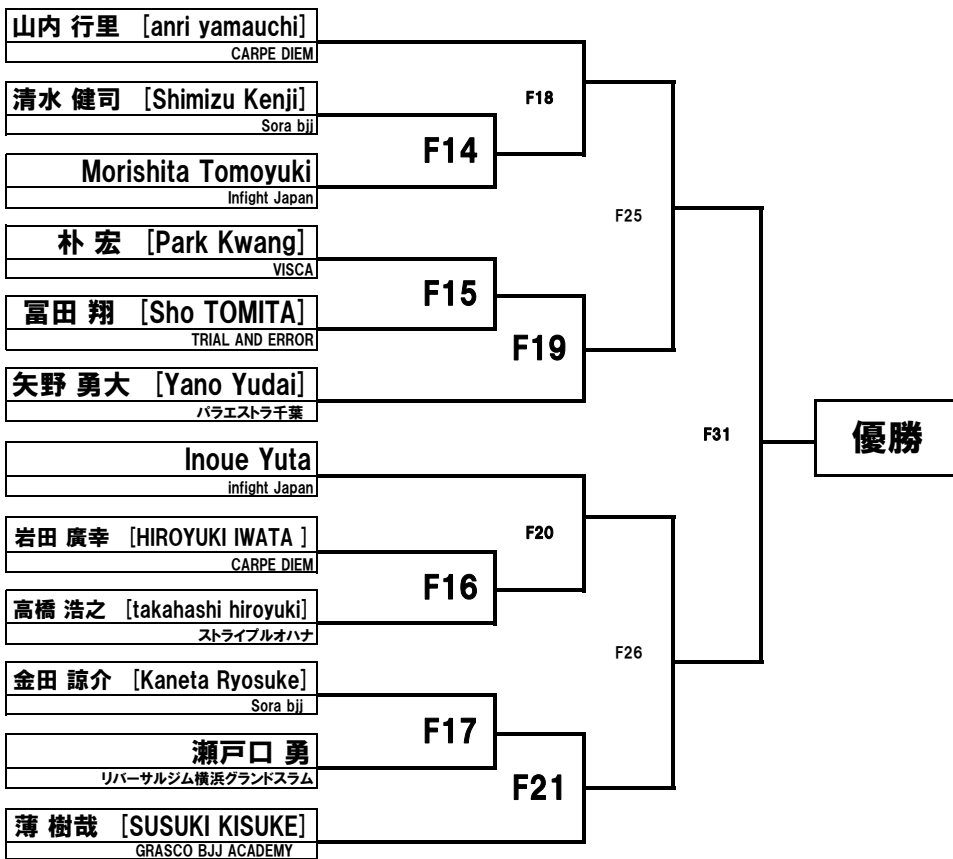
マスター 青帯 Master Faixa Azul 5分 | ルースター級 Galo | 58.0kg | 3名



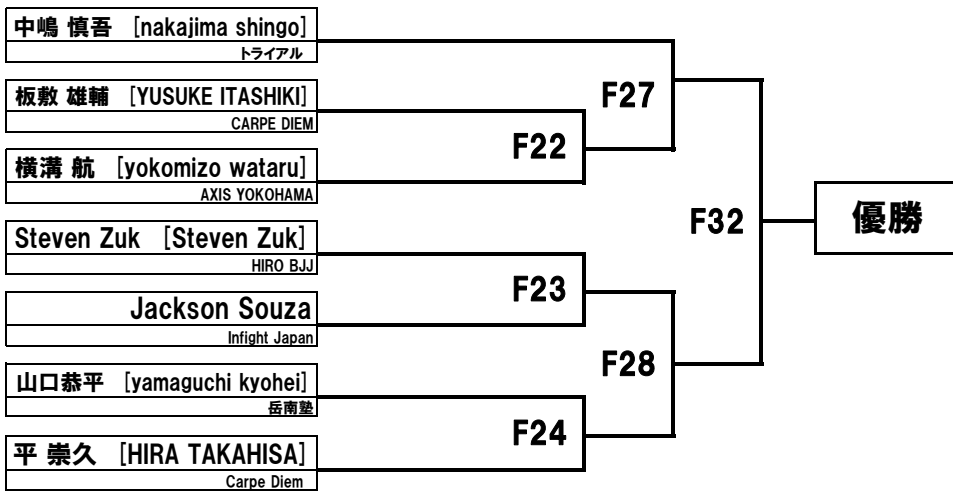
マスター 青帯 Master Faixa Azul 5分 | ライトフェザー級 Pluma | 64.0kg | 9名



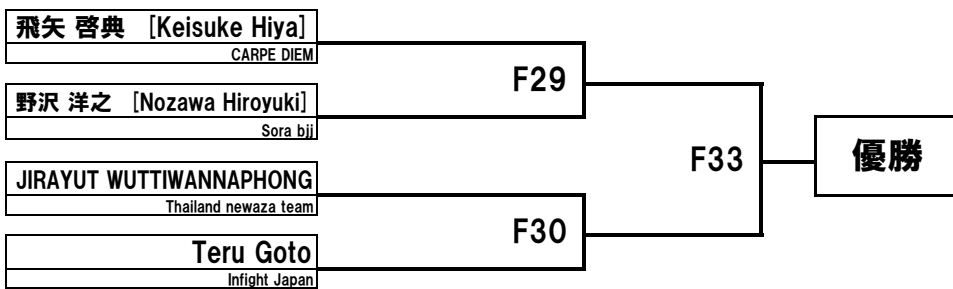
マスター 青帯 Master1Faixa Azul 5分 | フェザー級 Pena | 70.0kg | 12名



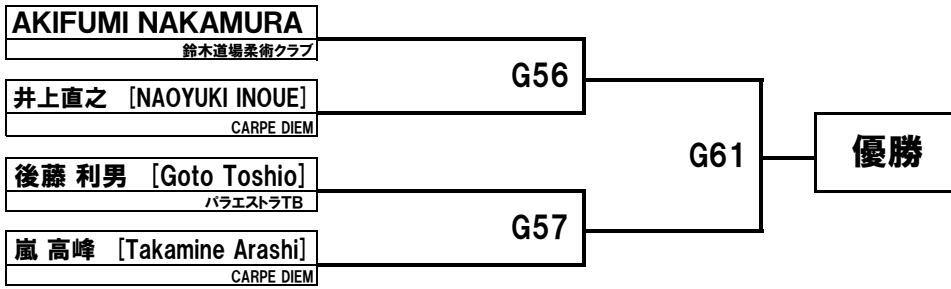
マスター 青帯 Master1Faixa Azul 5分 | ライト級 Leve | 76.0kg | 7名



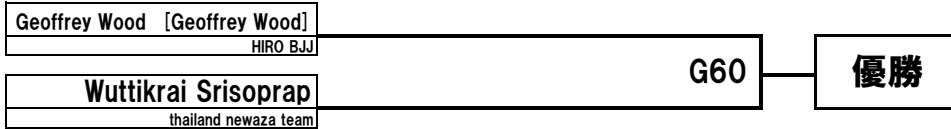
マスター 青帯 Master1Faixa Azul 5分 | ミドル級 Medio | 82.0kg | 4名



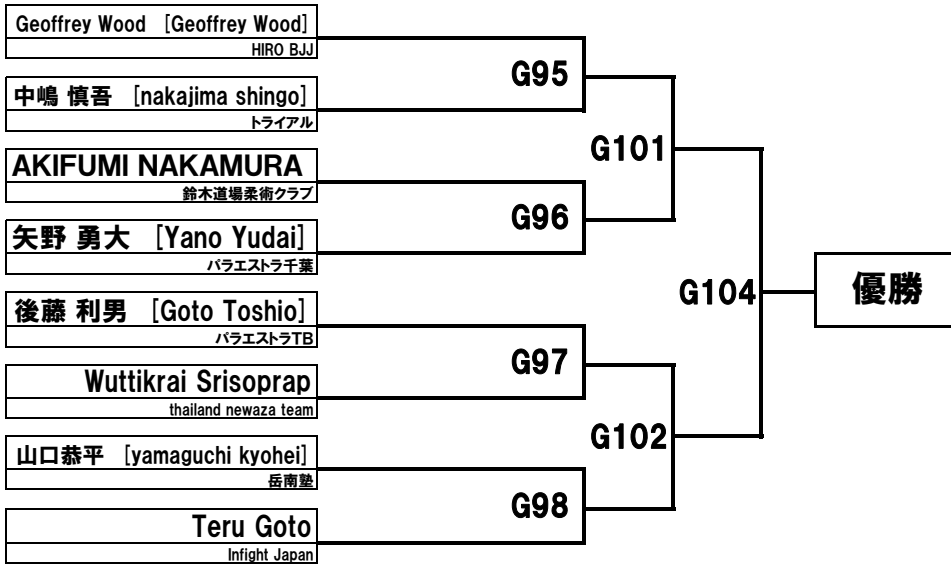
マスター 青帯 Master Faixa Azul 5分 | ミディアムヘビー級 Meio Pesado | 88.0kg | 4名



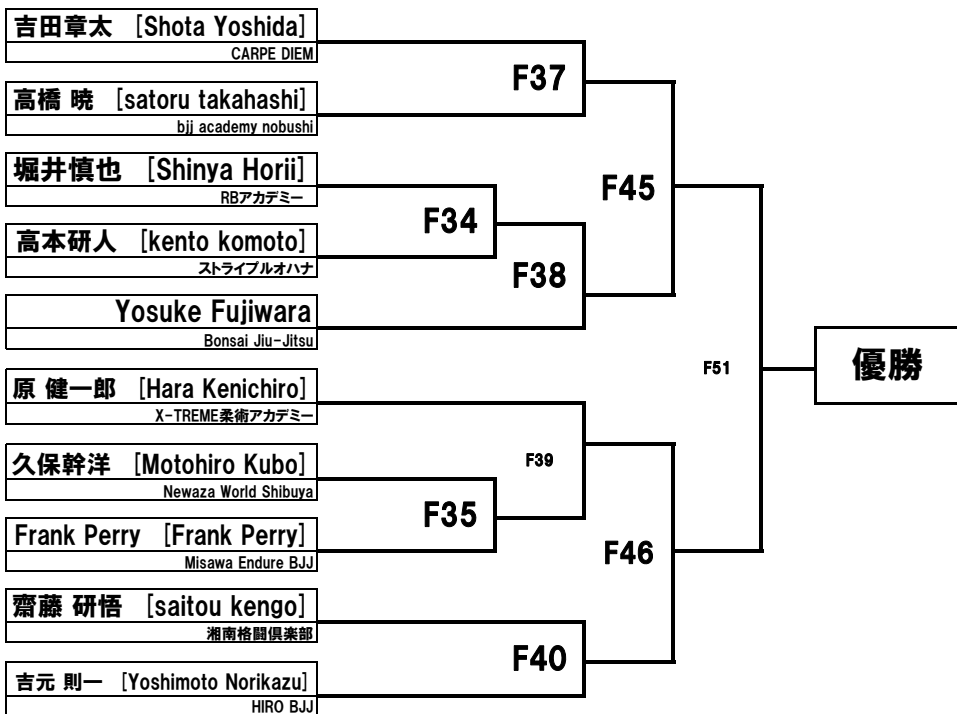
マスター 青帯 Master Faixa Azul 5分 | ウルトラヘビー級 Pesadissimo | 100.0kg以上 | 2名



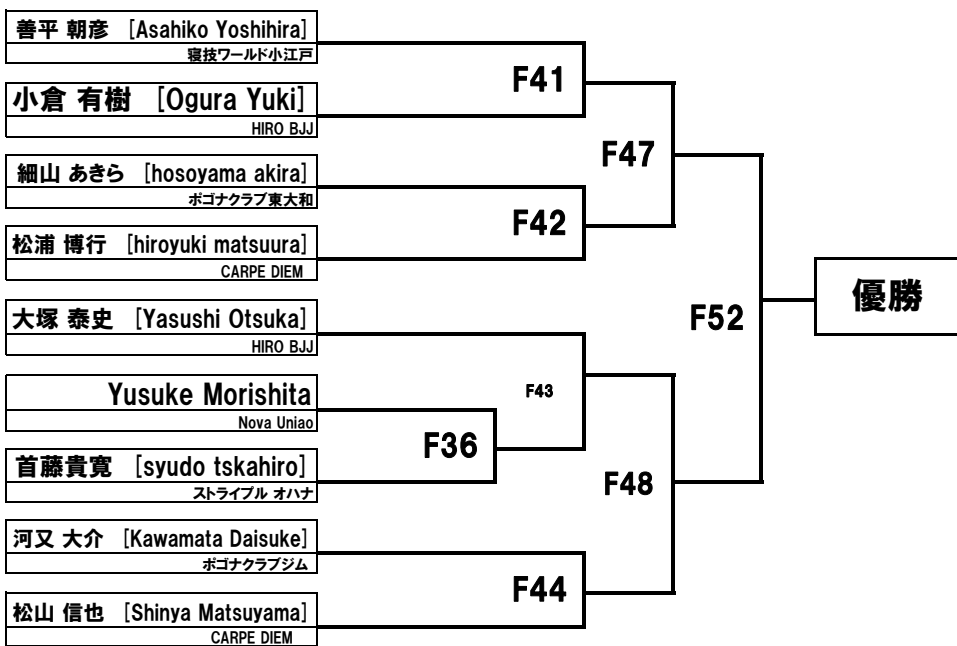
マスター 青帯 Master1 Faixa Azul 5分 | オープン Absoluto | Open | 8名



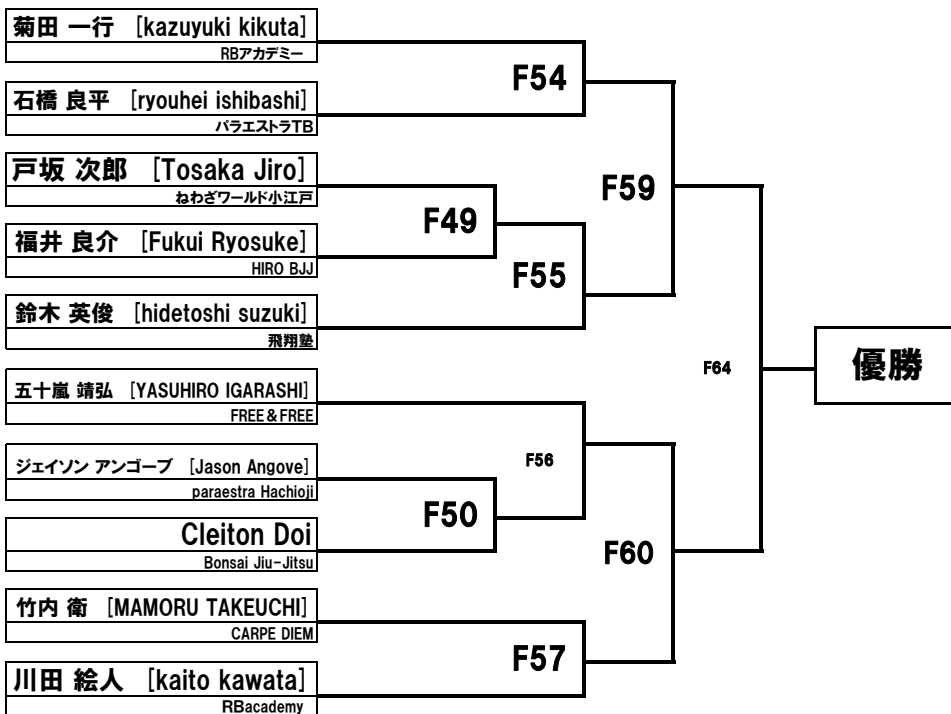
シニア1 青帯 Senior1Faixa Azul 5分 | ライトフェザー級 Pluma | 64.0kg | 10名



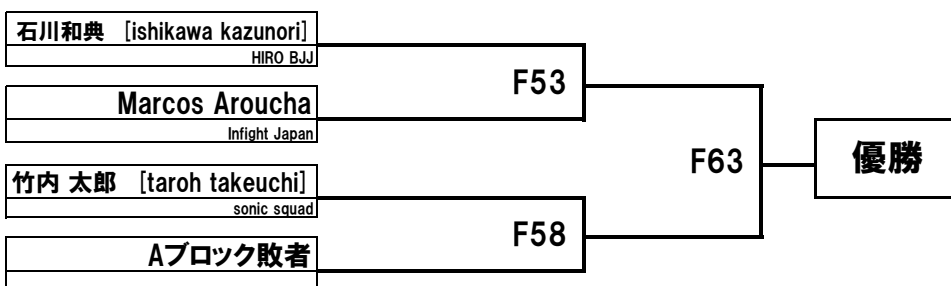
シニア1 青帯 Senior1Faixa Azul 5分 | フェザー級 Pena | 70.0kg | 9名



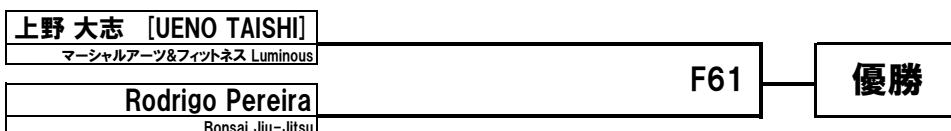
シニア1 青帯 Senior1 Faixa Azul 5分 | ライト級 Leve | 76.0kg | 10名



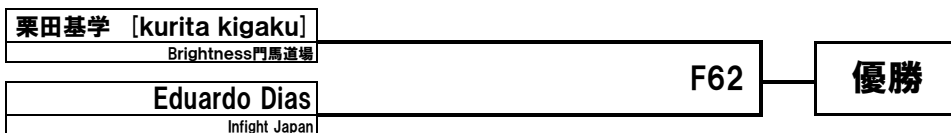
シニア1 青帯 Senior1 Faixa Azul 5分 | ミドル級 Medio | 82.0kg | 3名



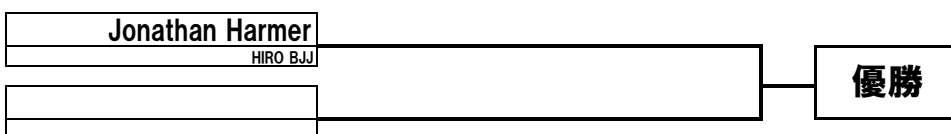
シニア1 青帯 Senior1 Faixa Azul 5分 | ミディアムヘビー級 Meio Pesado | 88.0kg | 2名



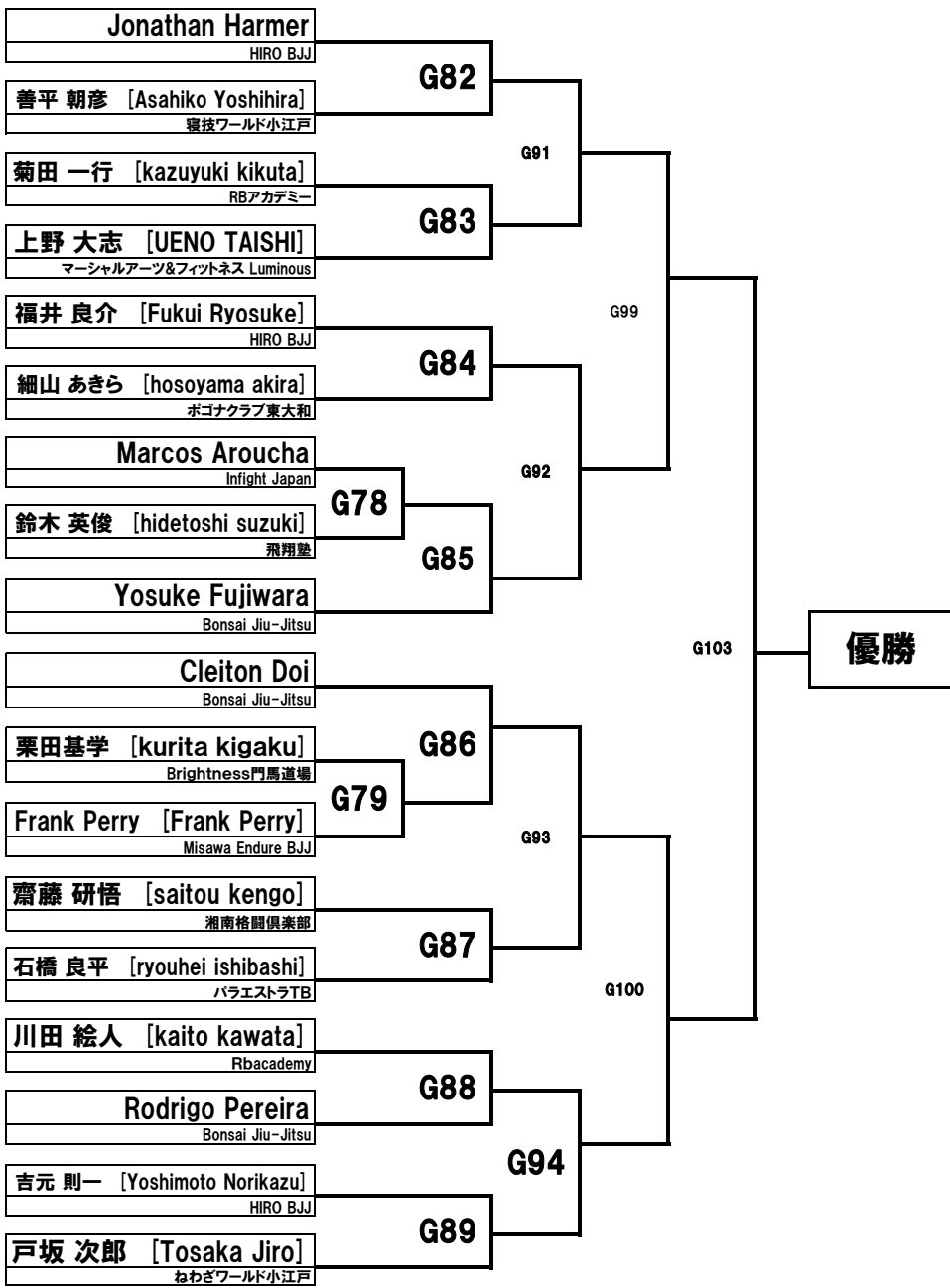
シニア1 青帯 Senior1 Faixa Azul 5分 | ヘビー級 Pesado | 94.0kg | 2名



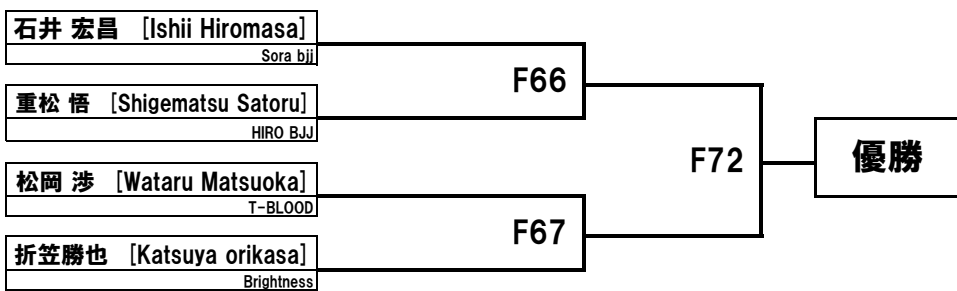
シニア1 青帯 Senior1 Faixa Azul 5分 | スーパーヘビー級 Pesadissimo | 100.0kg | 1名



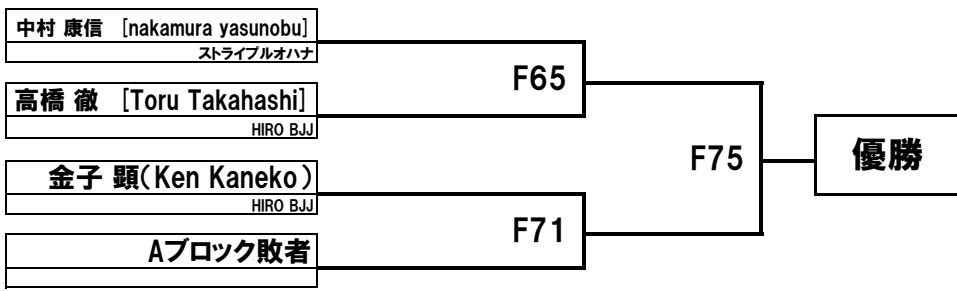
シニア1 青帯 Senior1 Faixa Azul 5分 | オープン Absoluto | Open | 18名



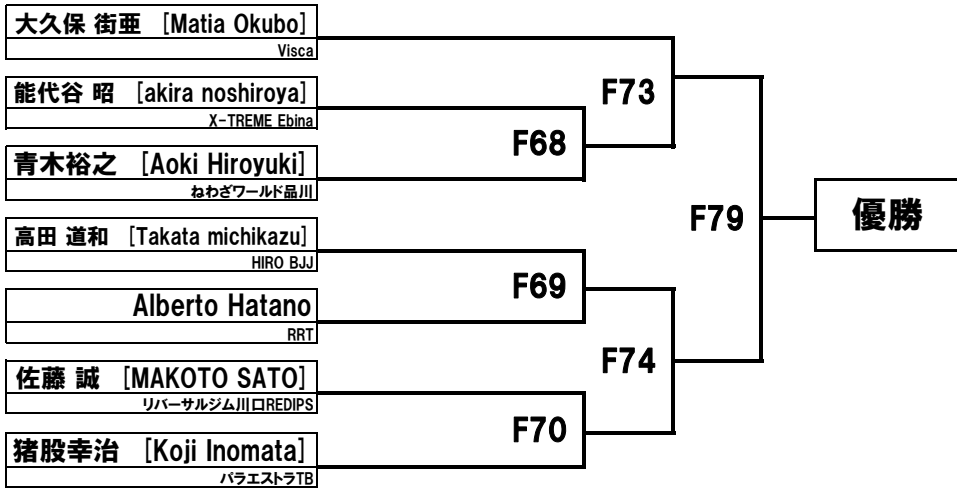
シニア2 青帯 Senior2 Faixa Azul 5分 ルーサー級 Galo 58.0kg 4名



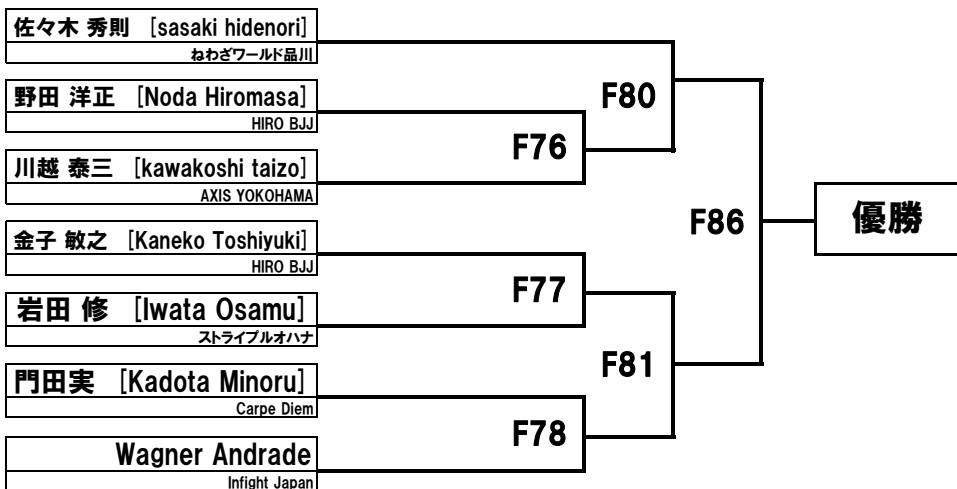
シニア2 青帯 Senior2 Faixa Azul 5分 ライトフェザー級 Pluma 64.0kg 3名



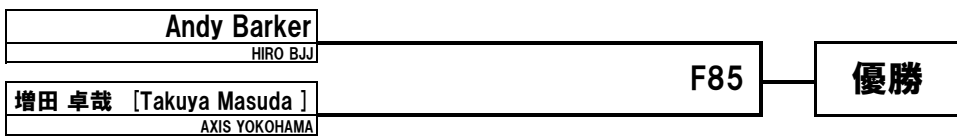
シニア2 青帯 Senior2 Faixa Azul 5分 フェザー級 Pena 70.0kg 7名



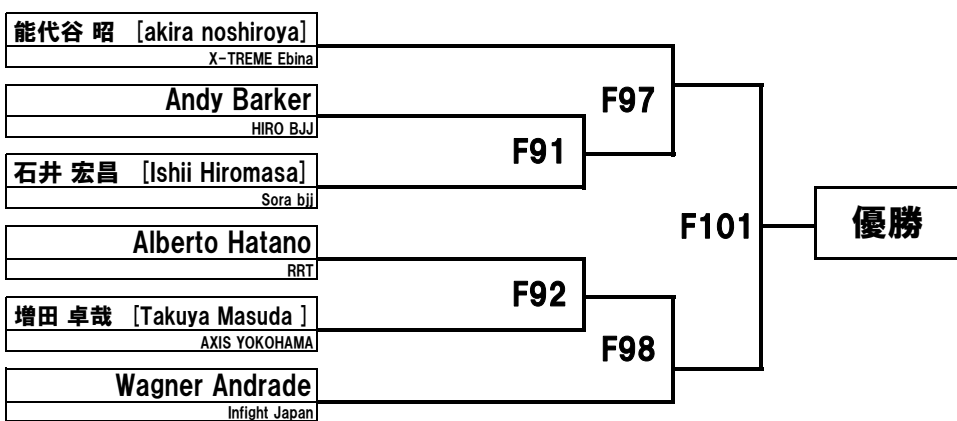
シニア2 青帯 Senior2 Faixa Azul 5分 | ライト級 Leve | 76.0kg | 7名



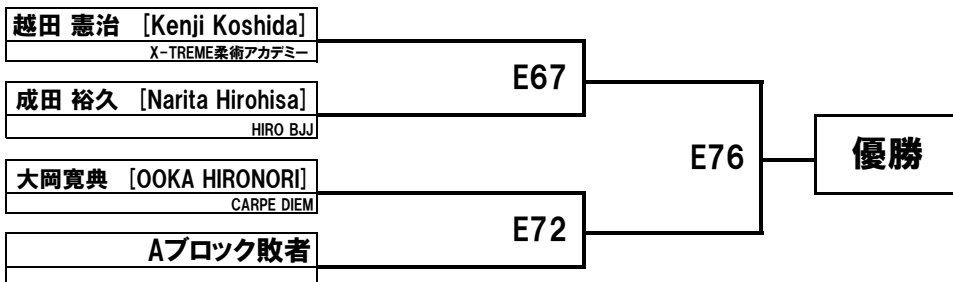
シニア2 青帯 Senior2 Faixa Azul 5分 | ミドル級 Medio | 82.0kg | 2名



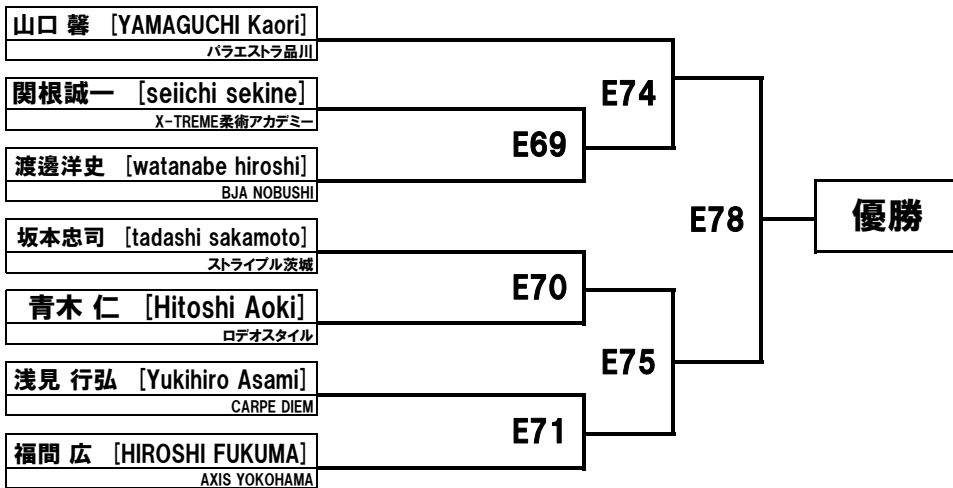
シニア2 青帯 Senior2 Faixa Azul 5分 | オープン Absoluto | Open | 6名



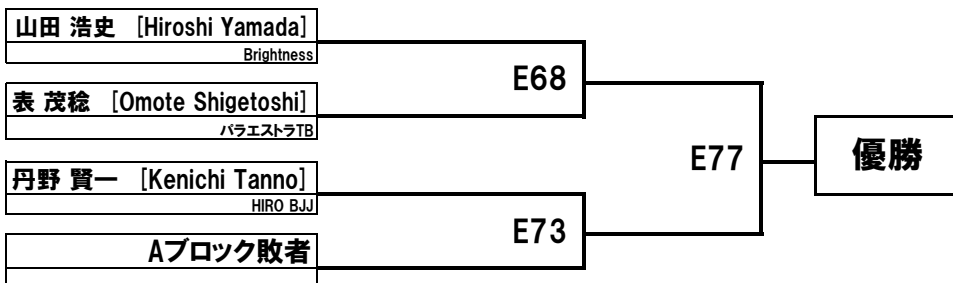
シニア3 青帯 Senior3 Faixa Azul 5分 | ライトフェザー級 Pluma | 64.0kg | 3名



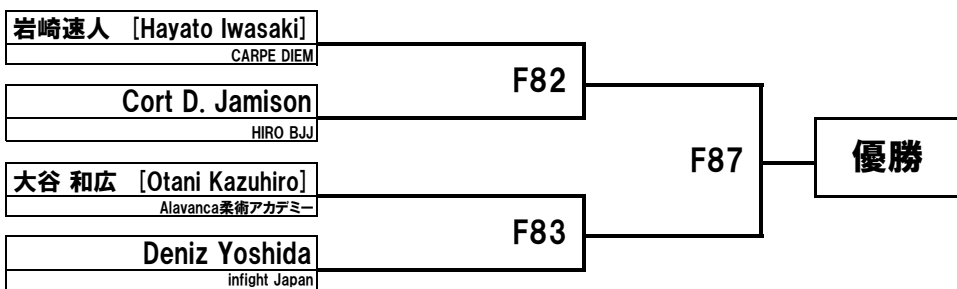
シニア3 青帯 Senior3 Faixa Azul 5分 | フェザー級 Pena | 70.0kg | 7名



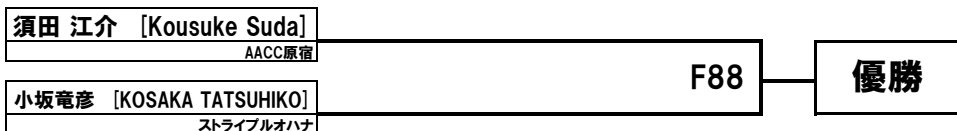
シニア3 青帯 Senior3 Faixa Azul 5分 | ライト級 Leve | 76.0kg | 3名



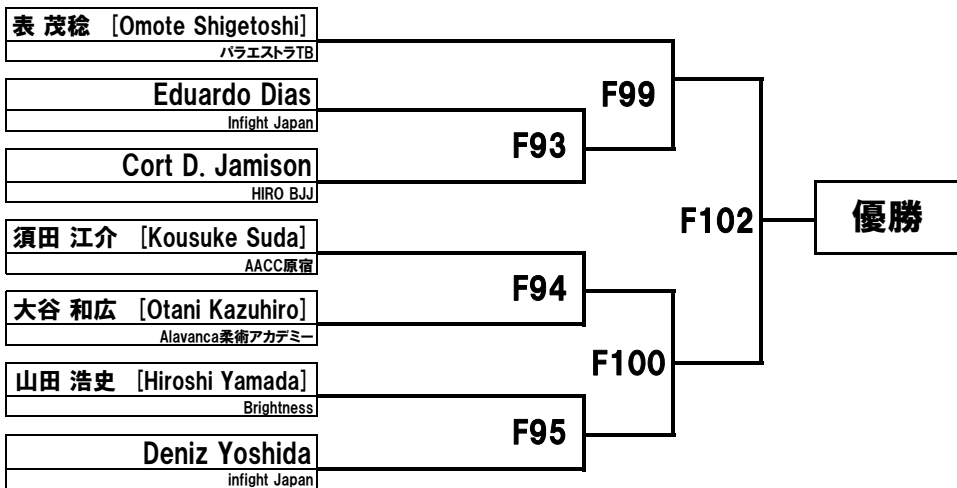
シニア3 青帯 Senior3 Faixa Azul 5分 | ミドル級 Medio | 82.0kg | 4名



シニア3 青帯 Senior3 Faixa Azul 5分 | ミディアムヘビー級 Meio Pesado | 88.0kg | 2名



シニア3 青帯 Senior3 Faixa Azul 5分 | オープン Absoluto | Open | 7名



シニア4 青帯 Senior4 Faixa Azul 5分 | ライトフェザー級 Pluma | 64.0kg | 1名

瀬尾 勝哉 [Seo Katsuya]
HIRO BJJ

優勝

シニア4 青帯 Senior4 Faixa Azul 5分 | フェザー級 Pena | 70.0kg | 2名

久保昌一 [shoichi kubo]
Impacto Japan BJJ

清田 伸一 [Seita Shinichi]
HIRO BJJ

F84

優勝

シニア4 青帯 Senior4 Faixa Azul 5分 | ミドル級 Medio | 82.0kg | 1名

牛見 敏明 [Ushimi Toshiaki]
HIRO BJJ

優勝

シニア4 青帯 Senior4 Faixa Azul 5分 | ヘビー級 Pesado | 94.0kg | 1名

歌原和也 [utahara kazuya]
CARPE DIEM

優勝

シニア4 青帯 Senior4 Faixa Azul 5分 | オープン Absoluto | Open | 4名

久保昌一 [shoichi kubo]
Impacto Japan BJJ

牛見 敏明 [Ushimi Toshiaki]
HIRO BJJ

歌原和也 [utahara kazuya]
CARPE DIEM

清田 伸一 [Seita Shinichi]
HIRO BJJ

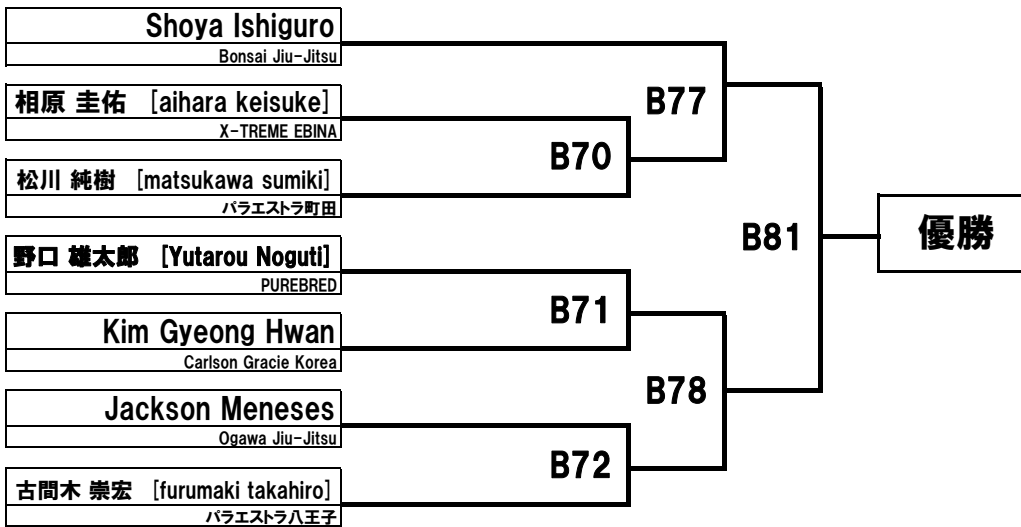
F89

F90

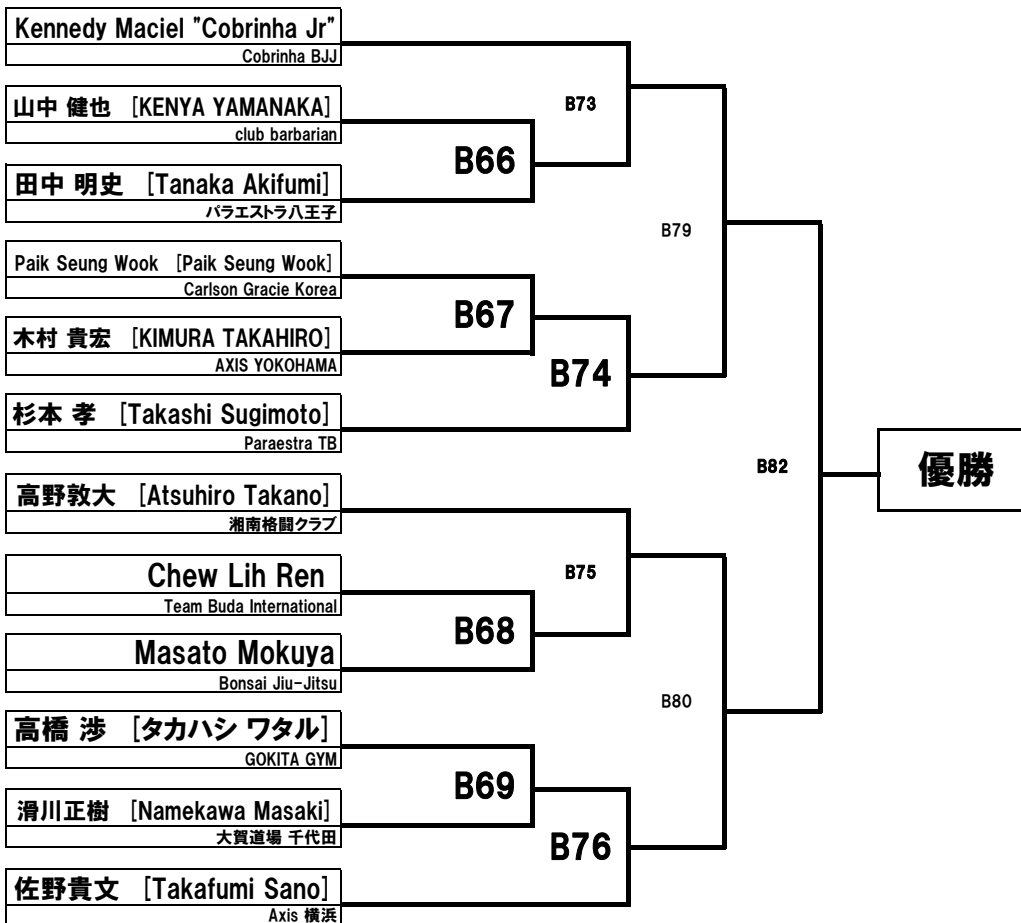
F96

優勝

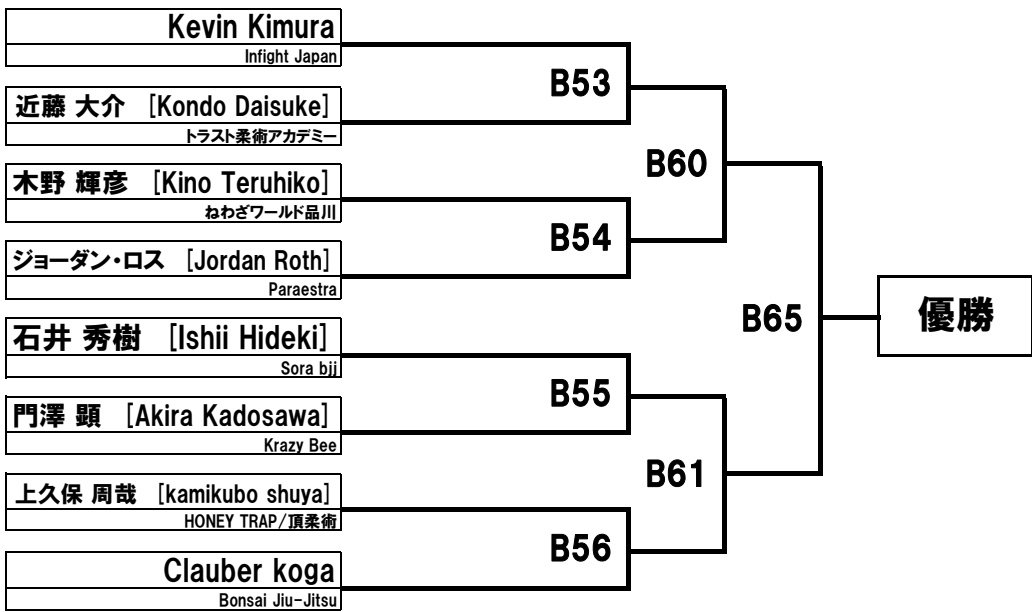
アダルト 紫帯 Adulto Faixa Roxa 7分 | ライトフェザー級 Pluma | 64.0kg | 7名



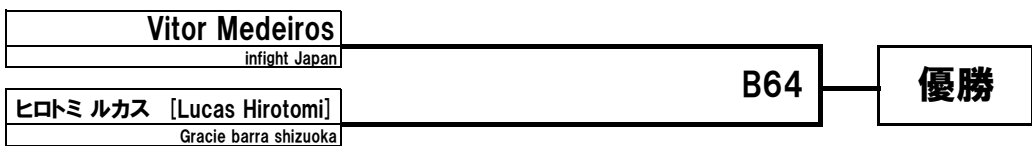
アダルト 紫帯 Adulto Faixa Roxa 7分 | フェザー級 Pena | 70.0kg | 12名



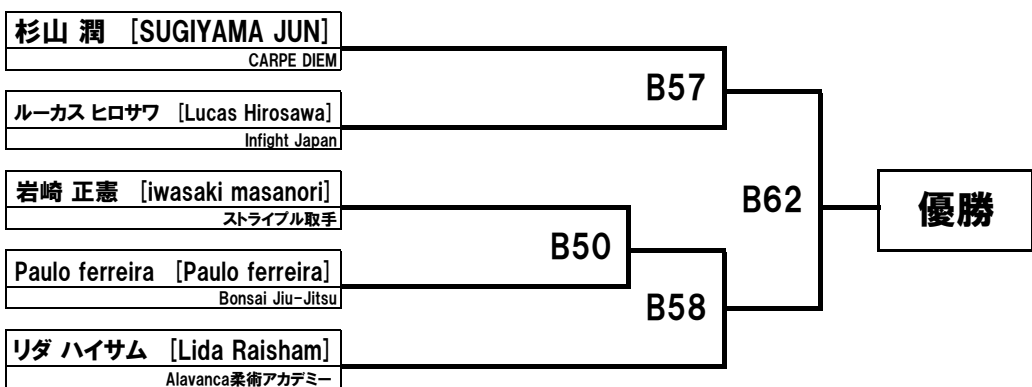
アダルト 紫帯 Adulto Faixa Roxa 7分 | ライト級 Leve | 76.0kg | 8名



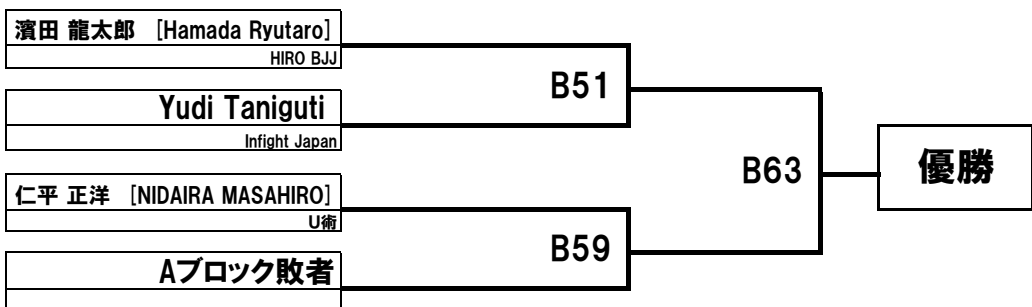
アダルト 紫帯 Adulto Faixa Roxa 7分 | ミディアムヘビー級 Meio Pesado | 88.0kg | 2名



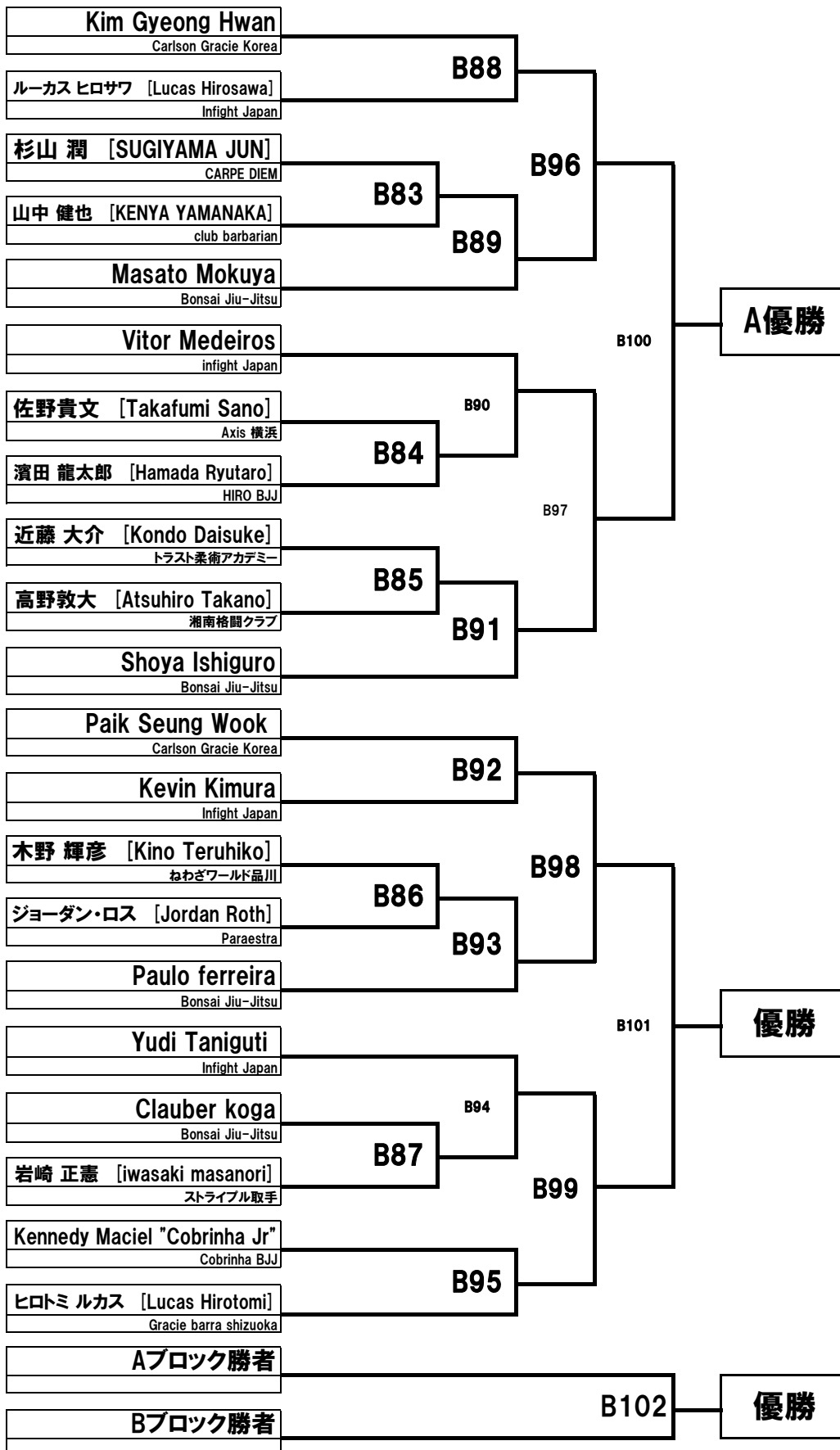
アダルト 紫帯 Adulto Faixa Roxa 7分 | ヘビー級 Pesado | 94.0kg | 5名



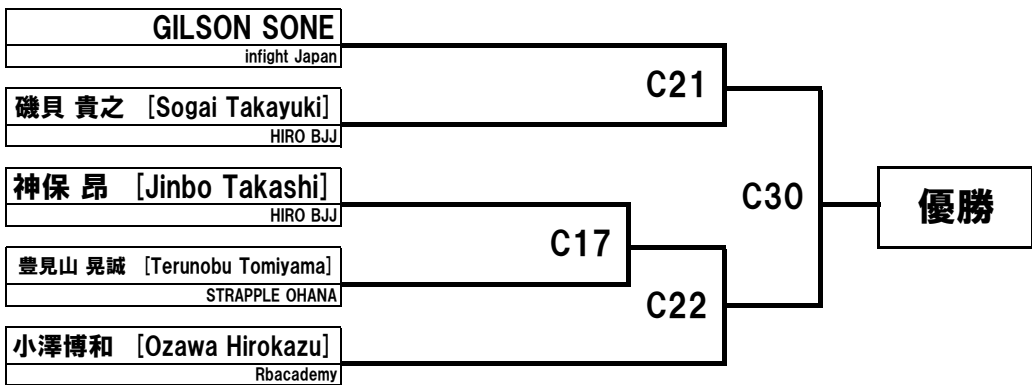
アダルト 紫帯 Adulto Faixa Roxa 7分 | スーパーヘビー級 Super Pesado | 100.0kg | 3名



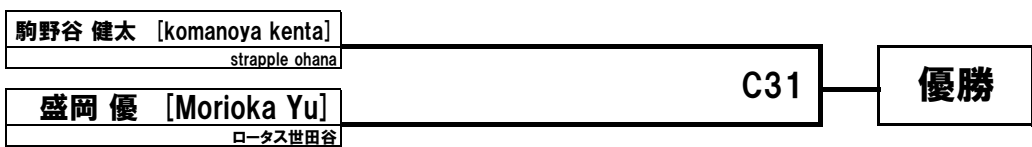
アダルト 紫帯 Adulto Faixa Roxa 7分 | オープン Absoluto | Open | 21名



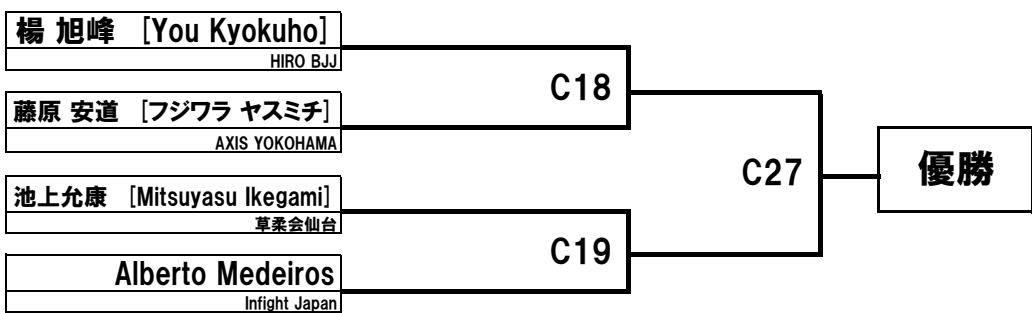
マスター 紫帯 Master Faixa Roxa 6分 ルースター級 Galo 58.0kg 5名



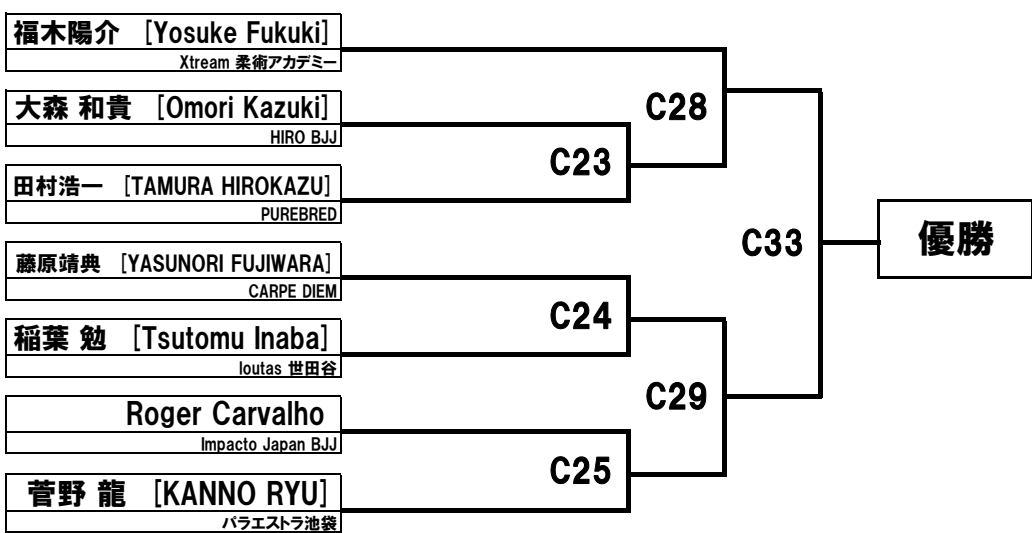
マスター 紫帯 Master Faixa Roxa 6分 ライトフェザー級 Pluma 64.0kg 2名



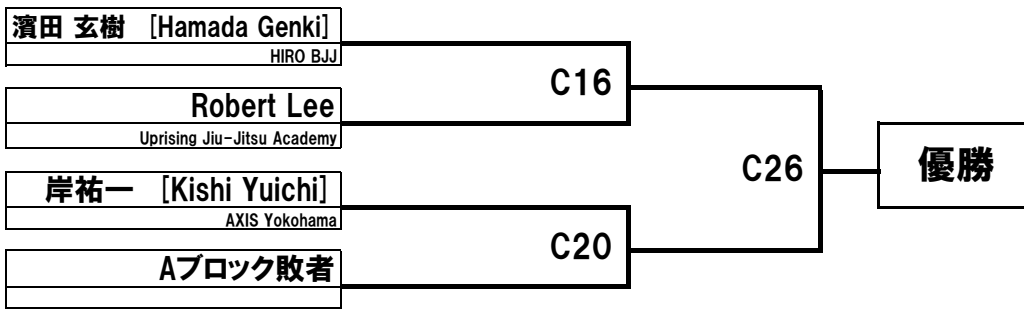
マスター 紫帯 Master Faixa Roxa 6分 フェザー級 Pena 70.0kg 4名



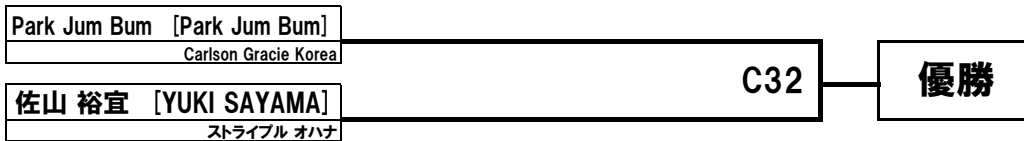
マスター 紫帯 Master Faixa Roxa 6分 ライト級 Leve 76.0kg 7名



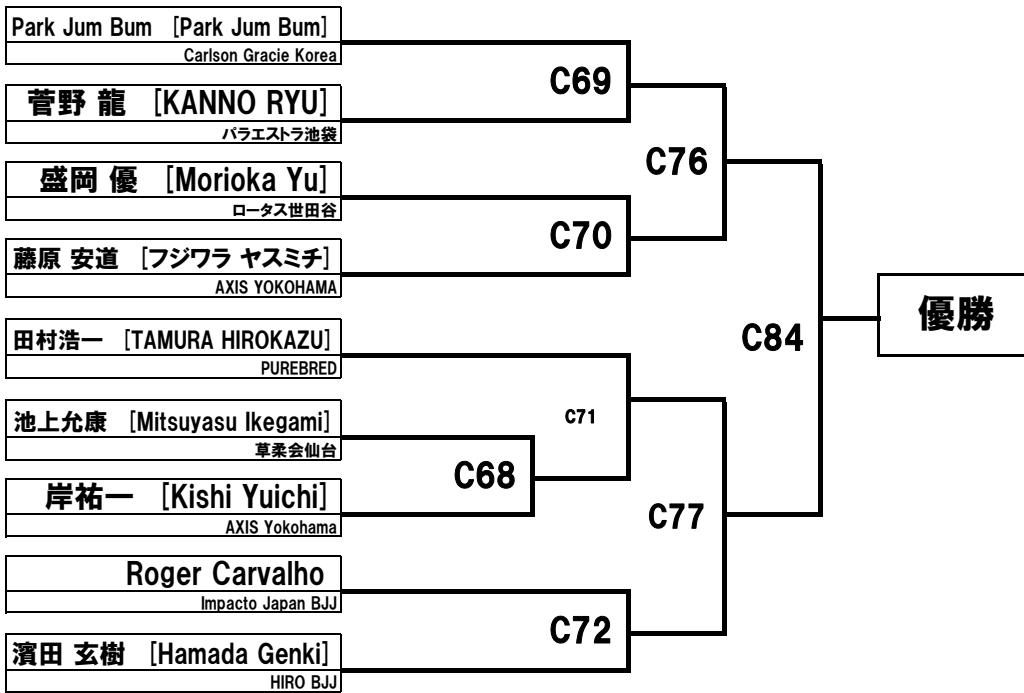
マスター 紫帯 Master Faixa Roxa 6分 | ミディアムヘビー級 Meio Pesado | **88.0kg** | **3名**



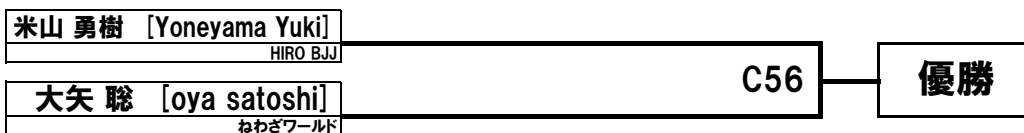
マスター 紫帯 Master Faixa Roxa 6分 | ヘビー級 Pesado | **94.0kg** | **2名**



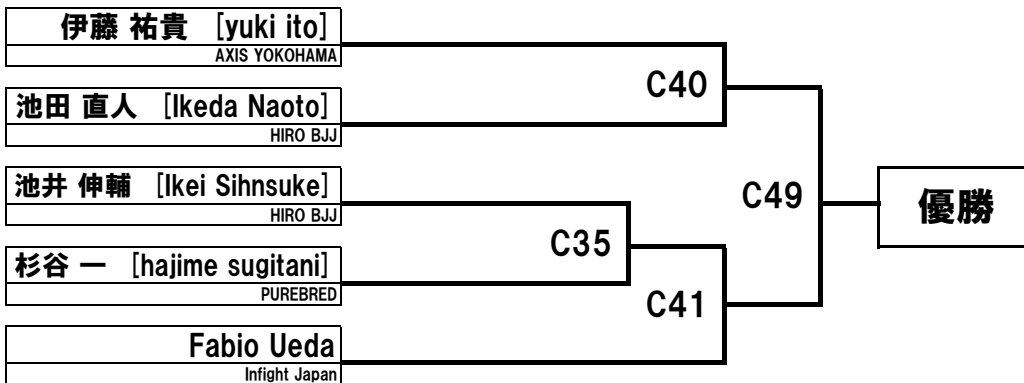
マスター 紫帯 Master Faixa Roxa 6分 | オープン Absoluto | **Open** | **9名**



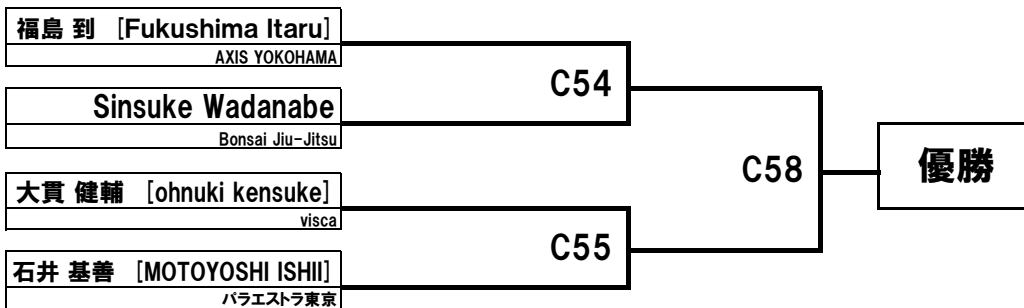
シニア1 紫帯 Senior1 Faixa Roxa 5分 ルースター級 Galo 58.0kg 2名



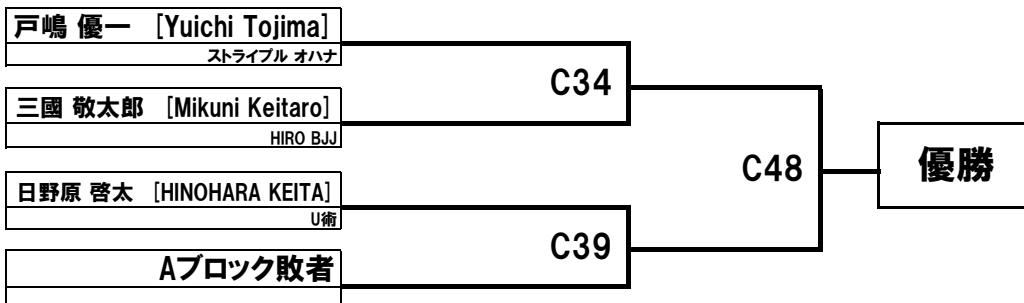
シニア1 紫帯 Senior1 Faixa Roxa 5分 ライトフェザー級 Pluma 64.0kg 5名



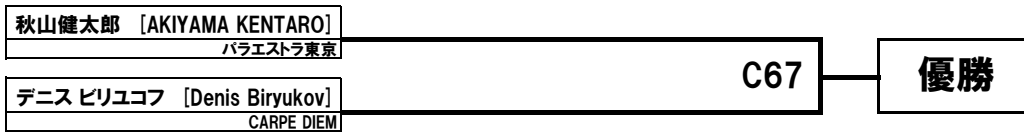
シニア1 紫帯 Senior1 Faixa Roxa 5分 フェザー級 Pena 70.0kg 4名



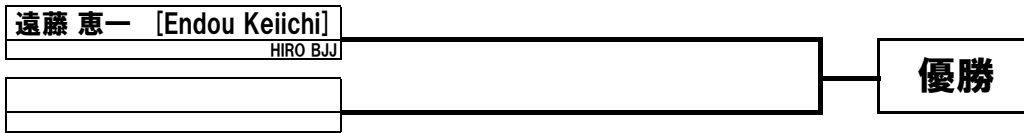
シニア1 紫帯 Senior1 Faixa Roxa 5分 ライト級 Leve 76.0kg 3名



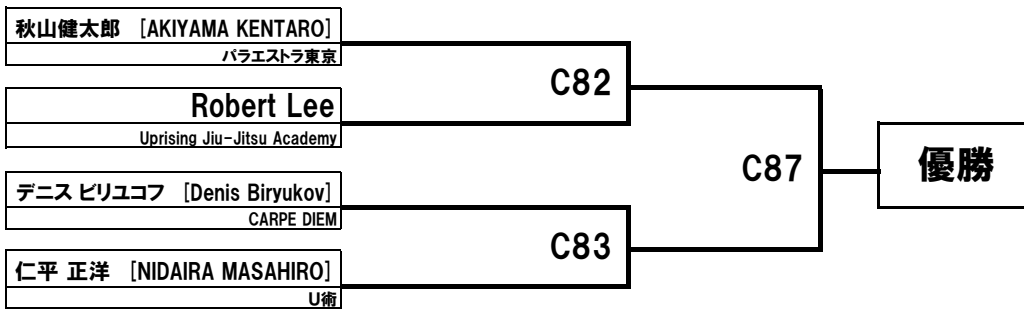
シニア1 紫帯 Senior1 Faixa Roxa 5分 | ミドル級 Medio | 82.0kg | 2名



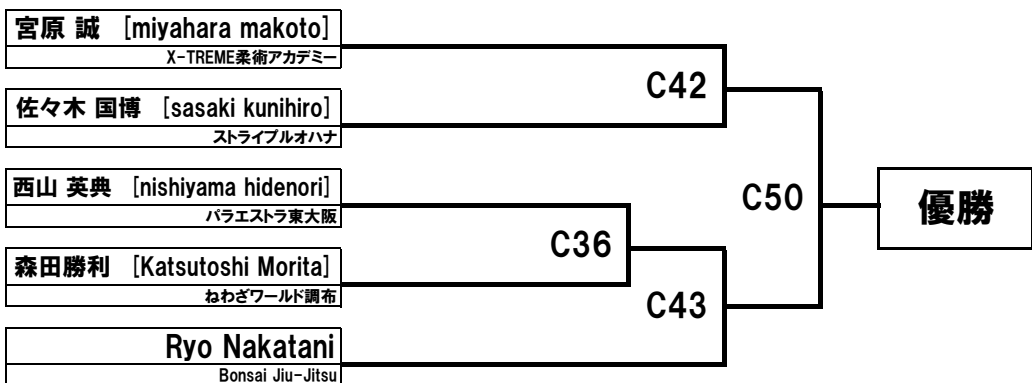
シニア1 紫帯 Senior1 Faixa Roxa 5分 | ウルトラヘビー級 Pesadissimo | 100.0kg以上 | 1名



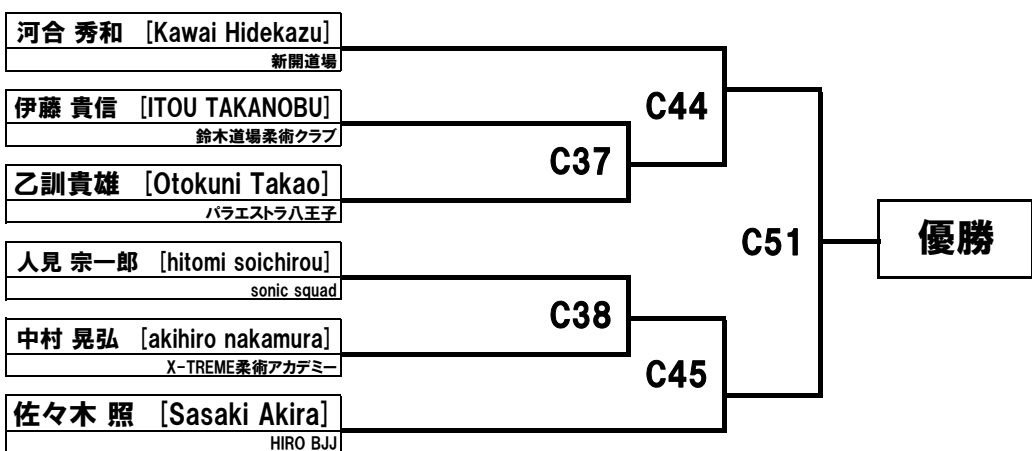
シニア1 紫帯 Senior1 Faixa Roxa 5分 | オープン Absoluto | Open | 4名



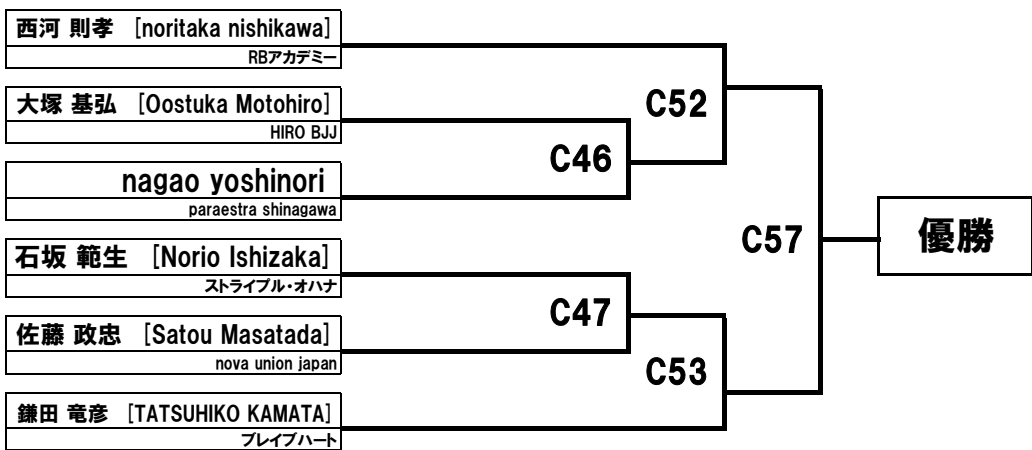
シニア2 紫帯 Senior2 Faixa Roxa 5分 | ライトフェザー級 Pluma | 64.0kg | 5名



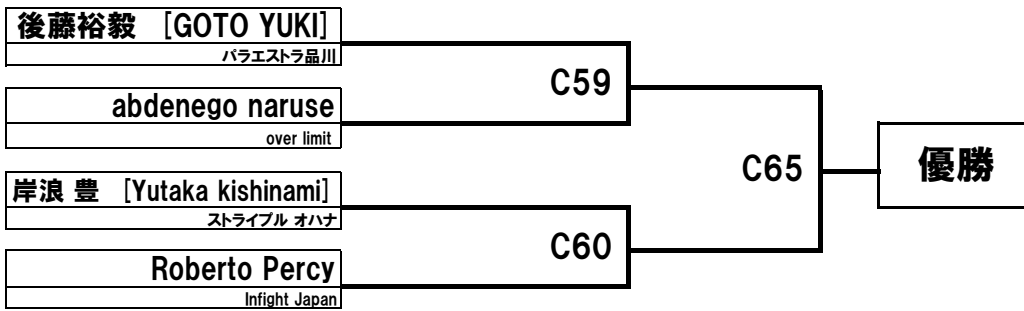
シニア2 紫帯 Senior2 Faixa Roxa 5分 | フェザー級 Pena | 70.0kg | 6名



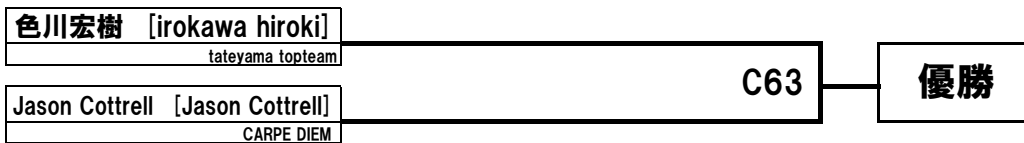
シニア2 紫帯 Senior2 Faixa Roxa 5分 | ライト級 Leve | 76.0kg | 6名



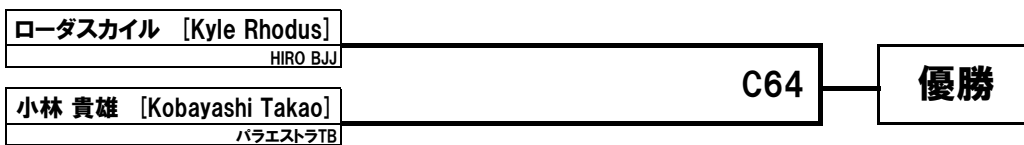
シニア2 紫帯 Senior2 Faixa Roxa 5分 | ミドル級 Medio | 82.0kg | 4名



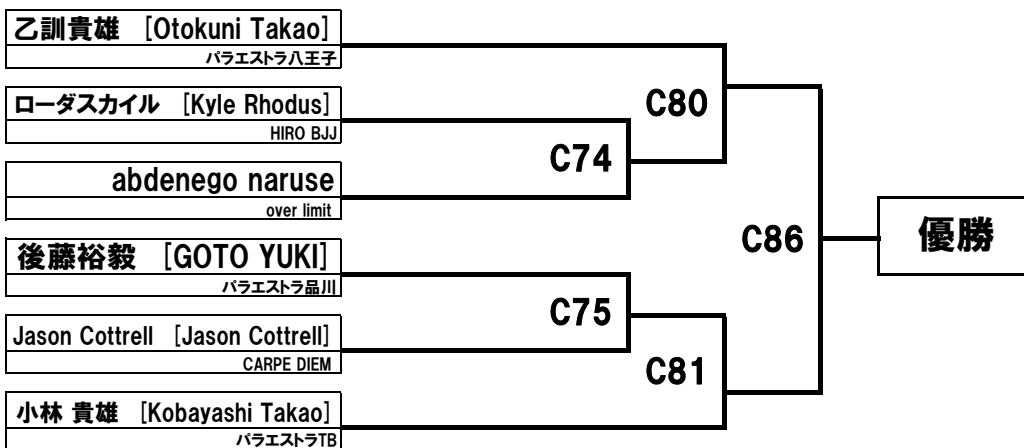
シニア2 紫帯 Senior2 Faixa Roxa 5分 | ミディアムヘビー級 Meio Pesado | 88.0kg | 2名



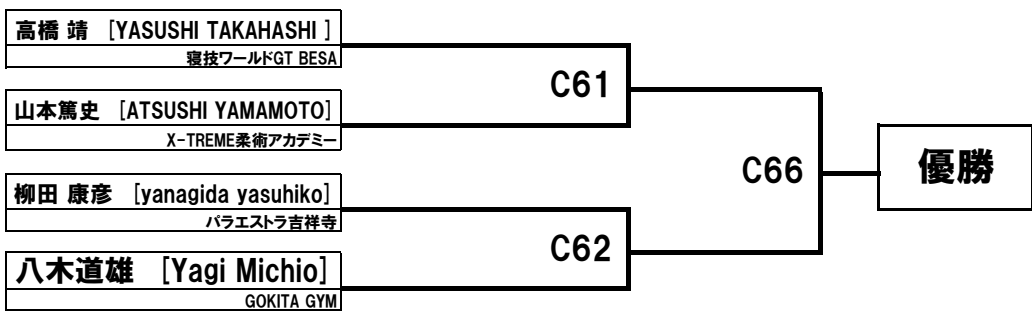
シニア2 紫帯 Senior2 Faixa Roxa 5分 | スーパーヘビー級 Super Pesado | 100.0kg | 2名



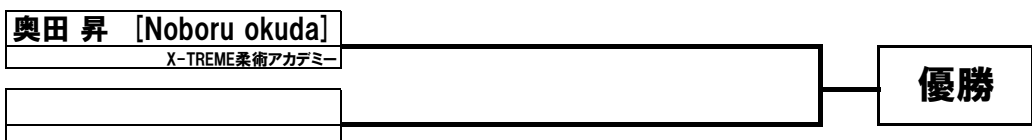
シニア2 紫帯 Senior2 Faixa Roxa 5分 | オープン Absoluto | Open | 6名



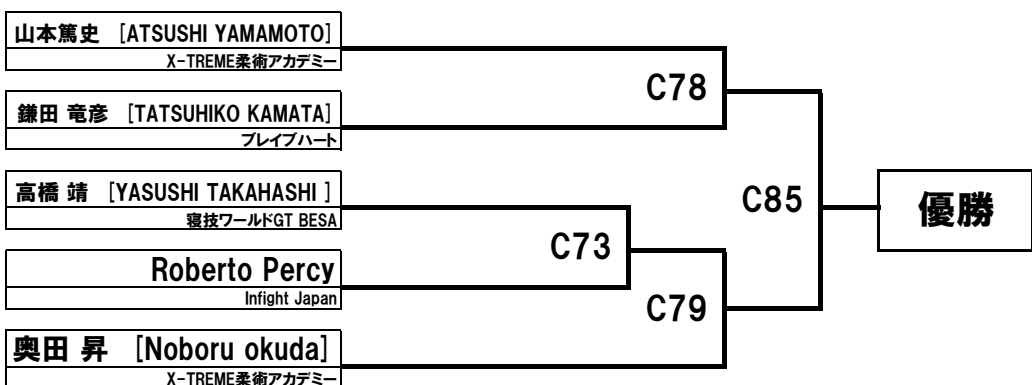
シニア3 紫帯 Senior3 Faixa Roxa 5分 フェザー級 Pena | 70.0kg | 4名



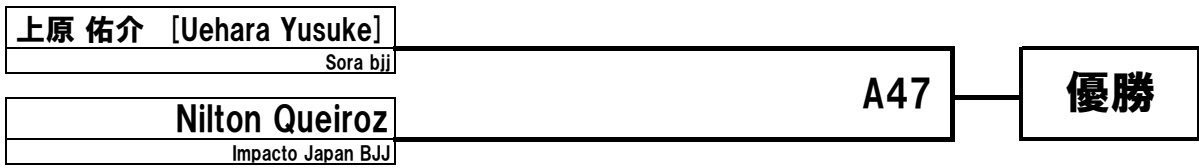
シニア3 紫帯 Senior3 Faixa Roxa 5分 ライト級 Leve | 76.0kg | 1名



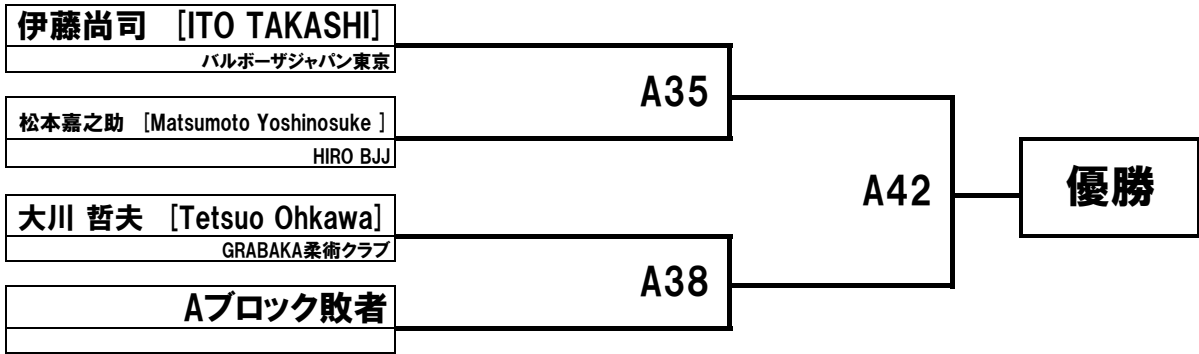
シニア3 紫帯 Senior3 Faixa Roxa 5分 オープン Absoluto | Open | 5名



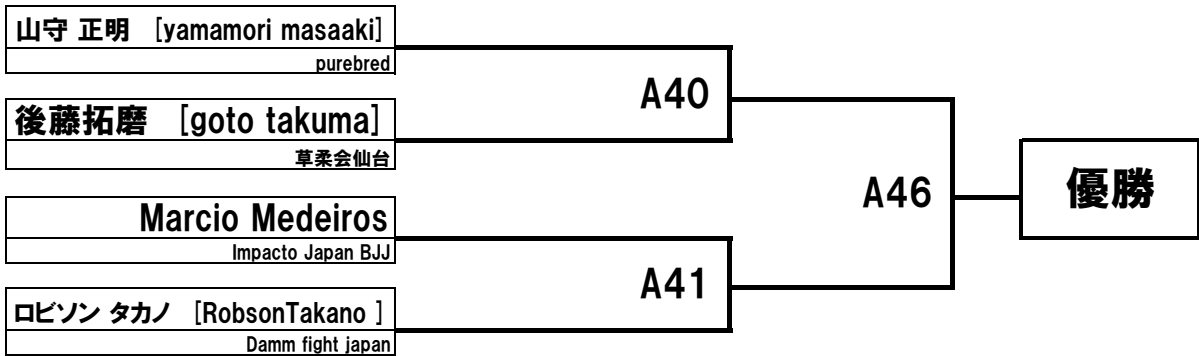
アダルト 茶帯 Adult Faixa Marrom 8分 | ライトフェザー級 Pluma | 64.0kg | 2名



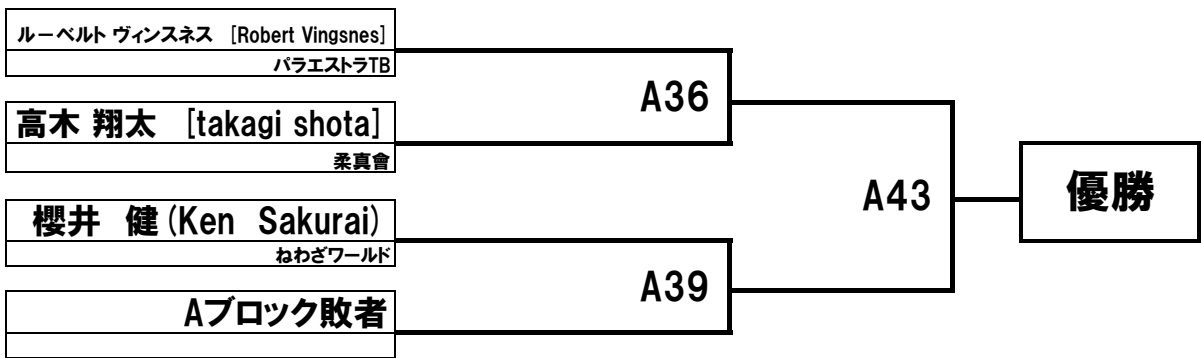
アダルト 茶帯 Adult Faixa Marrom 8分 | フェザー級 Pena | 70.0kg | 3名



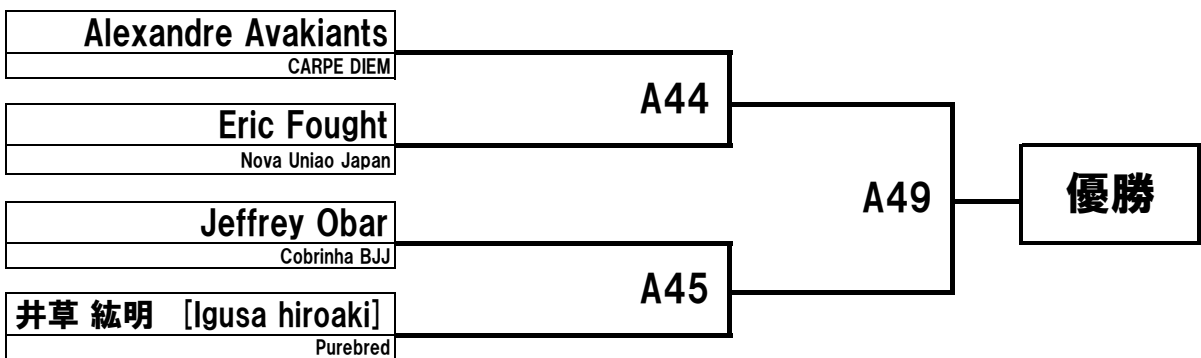
アダルト 茶帯 Adult Faixa Marrom 8分 | ライト級 Leve | 76.0kg | 4名



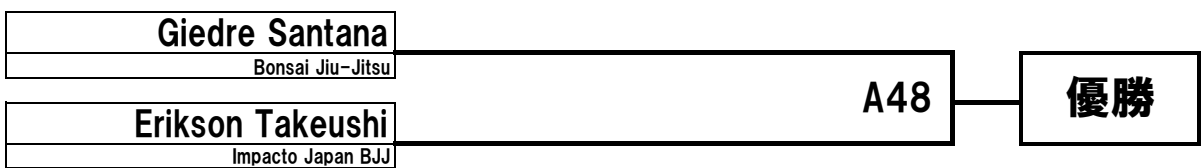
アダルト 茶帯 Adult Faixa Marrom 8分 | ミドル級 Medio | 82.0kg | 3名



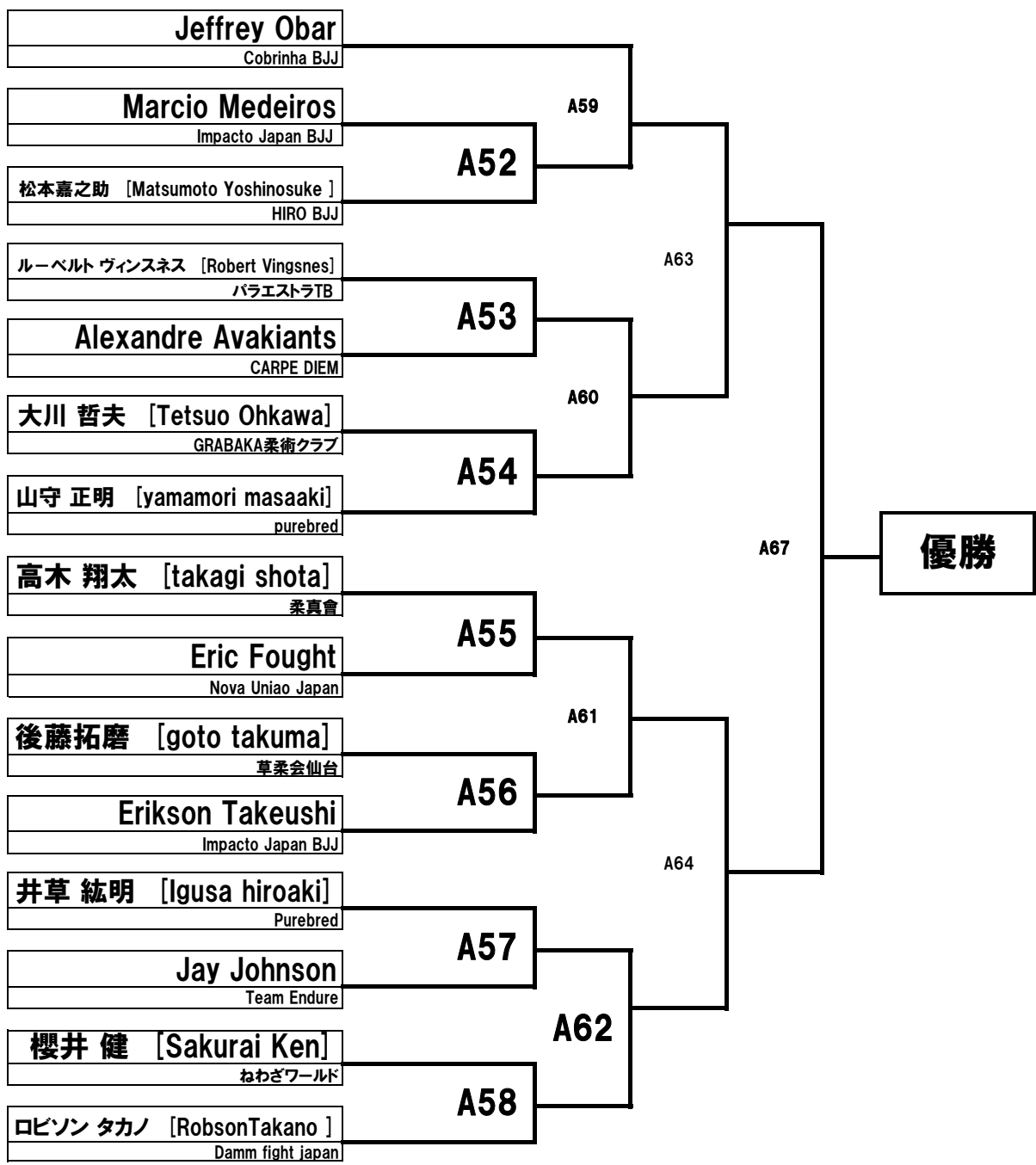
アダルト 茶帯 Adult Faixa Marrom 8分 | ミディアムヘビー級 Meio Pesado | 88.0kg | 4名



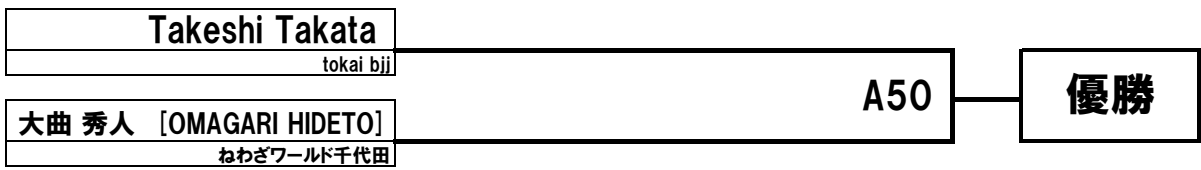
アダルト 茶帯 Adult Faixa Marrom 8分 | スーパーヘビー級 Super Pesado | 100.0kg | 2名



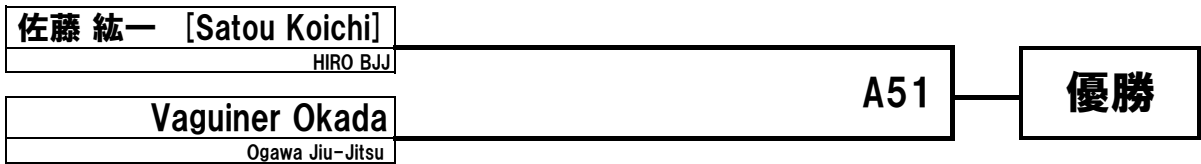
アダルト 茶帯 Adult Faixa Marrom 8分 オープン Absoluto Open 15名



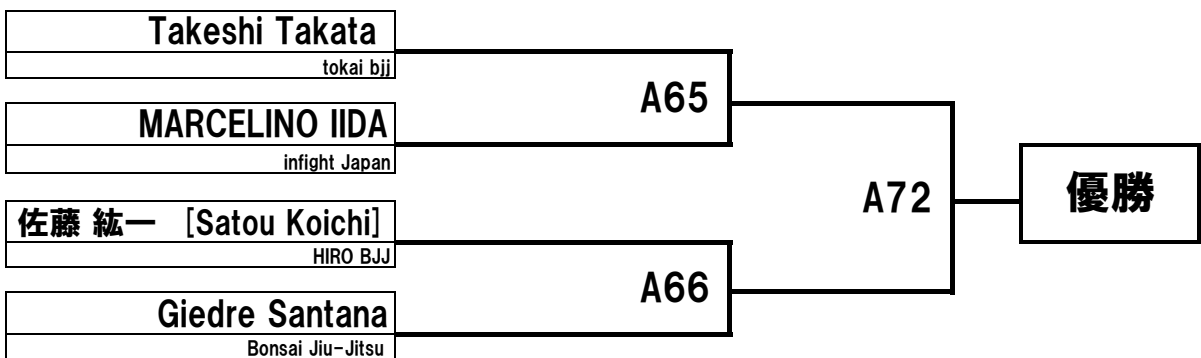
マスター 茶帯 Master Faixa Marrom 6分 | ライトフェザー級 Pluma | 64.0kg | 2名



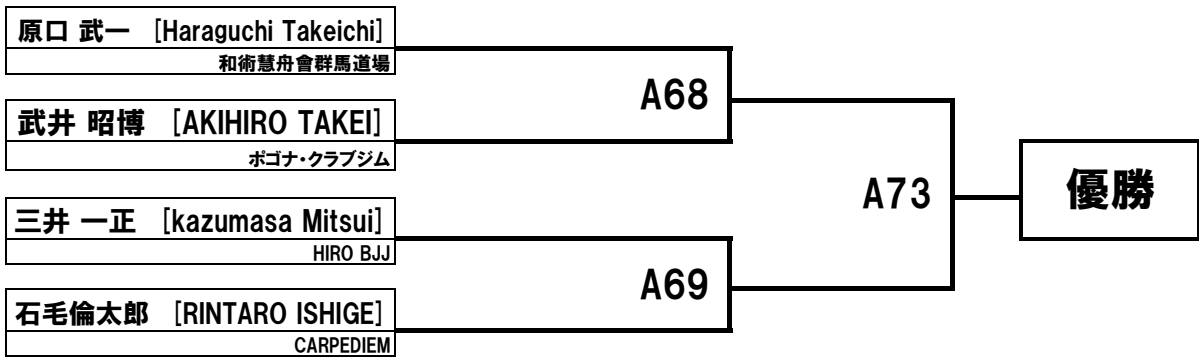
マスター 茶帯 Master Faixa Marrom 6分 | ライト級 Leve | 76.0kg | 2名



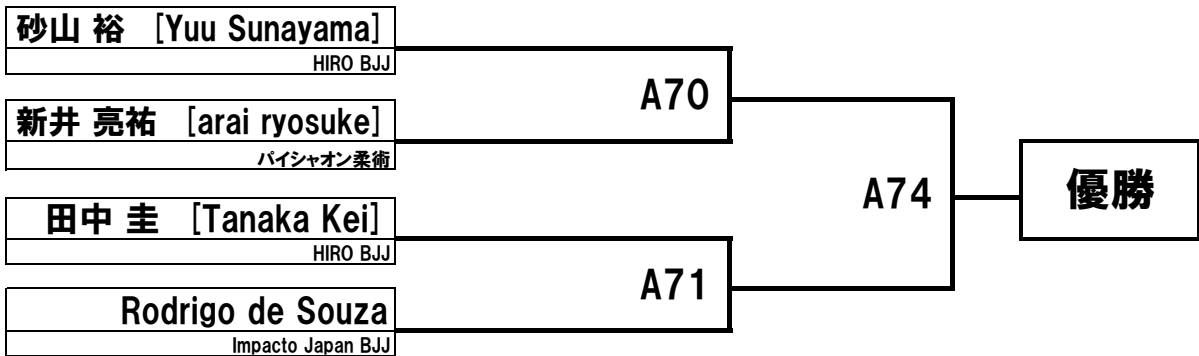
マスター 茶帯 Master Faixa Marrom 6分 | オープン Absoluto | Open | 4名



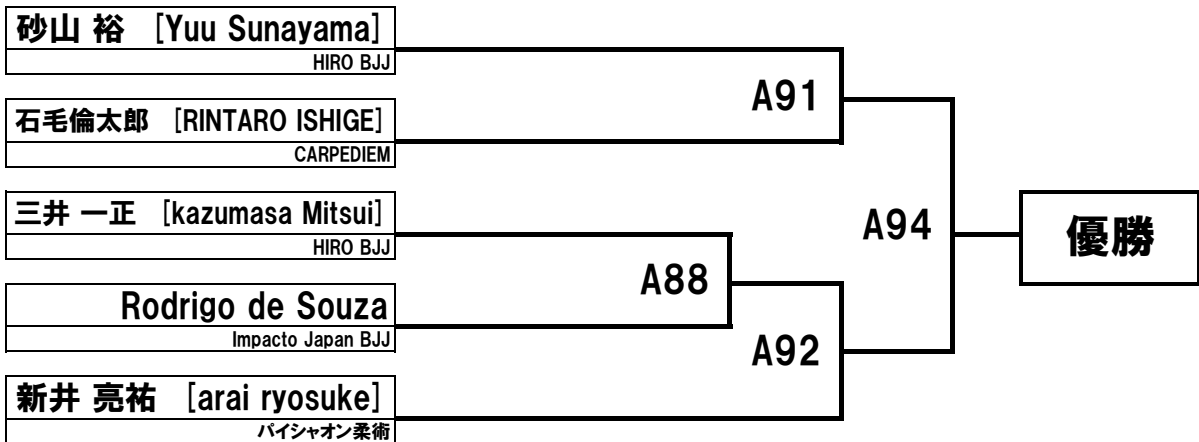
シニア1 茶帯 Senior1 Faixa Marrom 5分 | フェザー級 Pena | 70.0kg | 4名



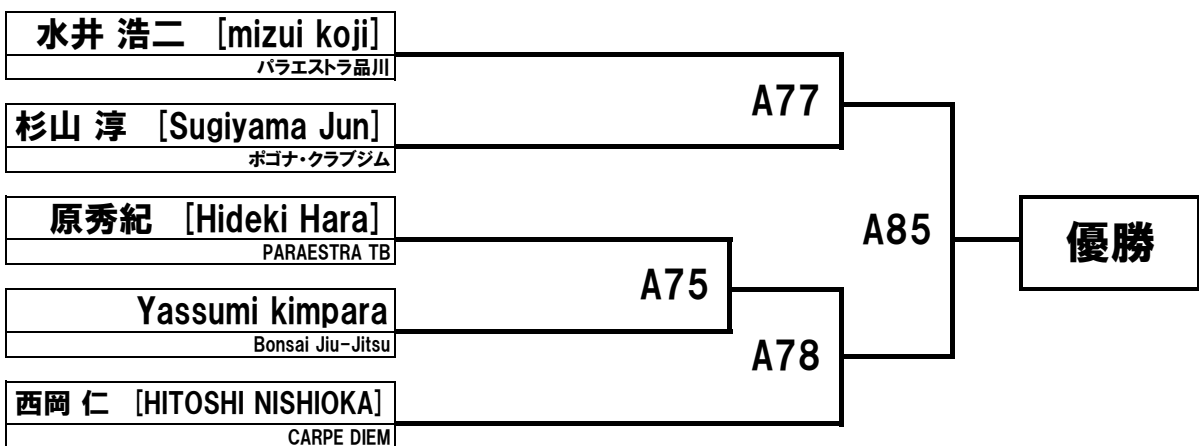
シニア1 茶帯 Senior1 Faixa Marrom 5分 | ライト級 Leve | 76.0kg | 4名



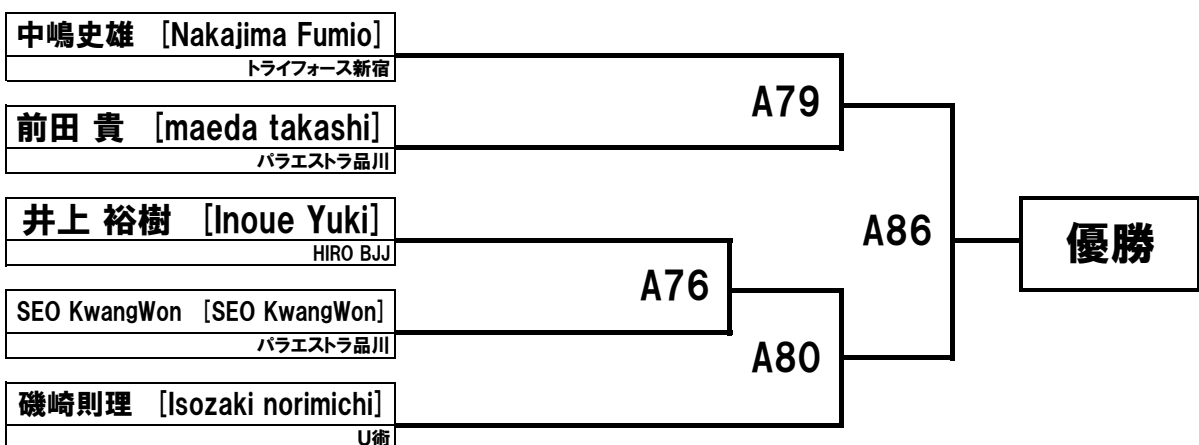
シニア1 茶帯 Senior1 Faixa Marrom 5分 | オープン Absoluto | Open | 5名



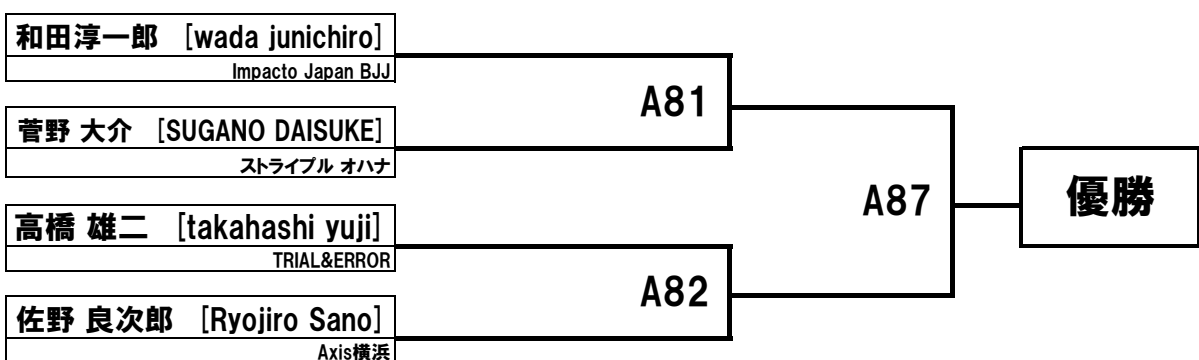
シニア2 茶帯 Senior2 Faixa Marrom 5分 | ライトフェザー級 Pluma | 64.0kg | 5名



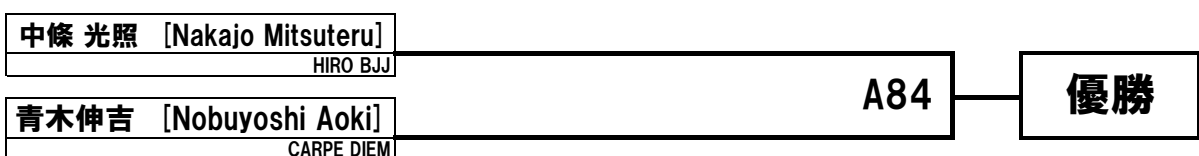
シニア2 茶帯 Senior2 Faixa Marrom 5分 | フェザー級 Pena | 70.0kg | 5名



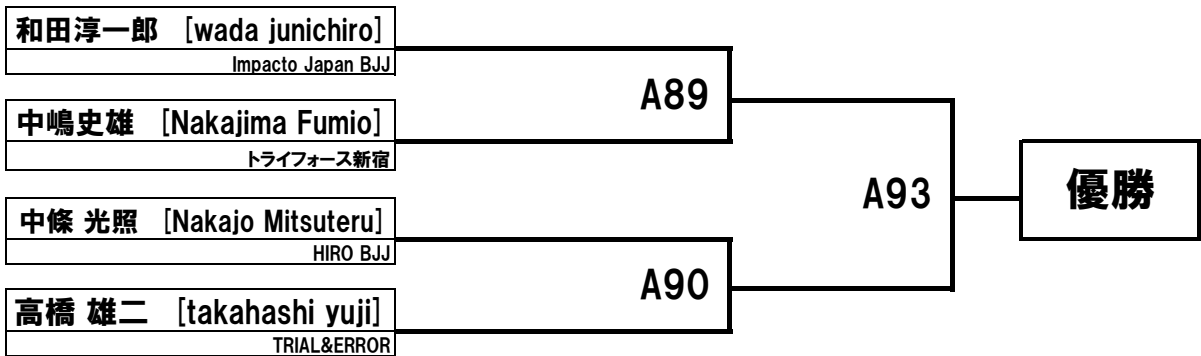
シニア2 茶帯 Senior2 Faixa Marrom 5分 | ライト級 Leve | 76.0kg | 4名



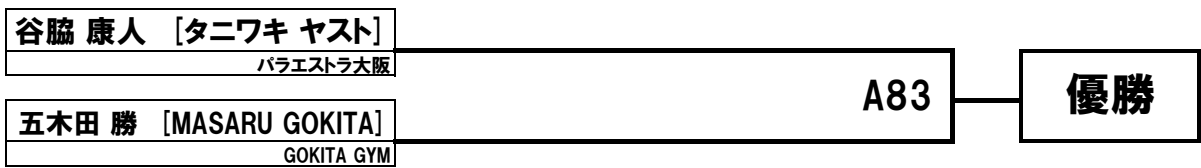
シニア2 茶帯 Senior2 Faixa Marrom 5分 | ミドル級 Medio | 82.0kg | 2名



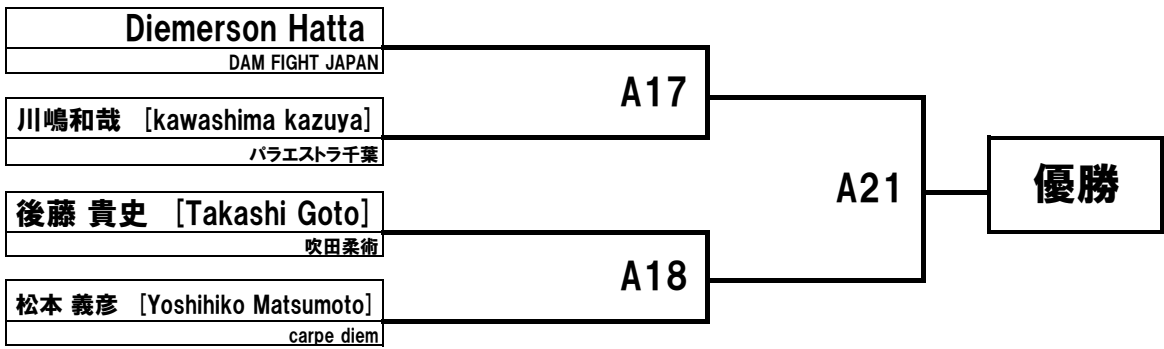
シニア2 茶帯 Senior2 Faixa Marrom 5分 | オープン Absoluto | Open | 4名



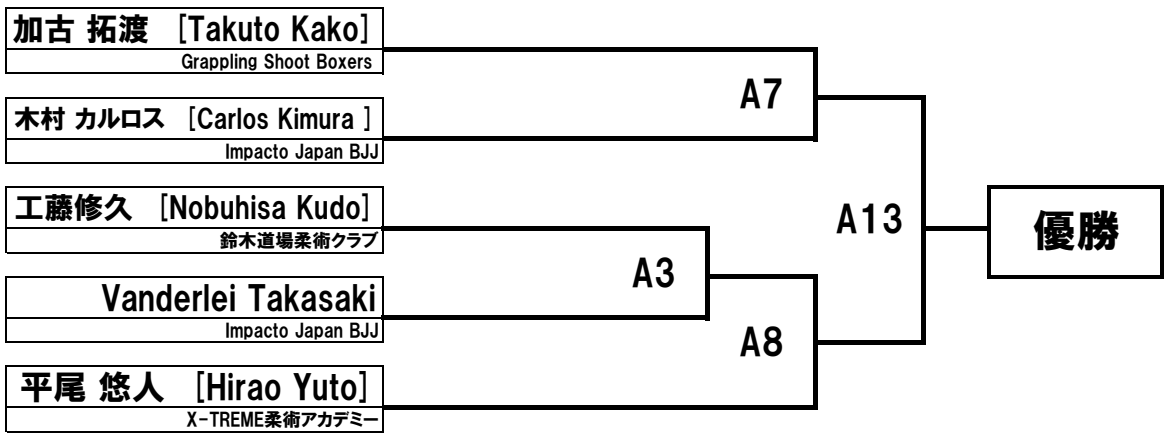
シニア3 茶帯 Senior3 Faixa Marrom 5分 | ライトフェザー級 Pluma | 64.0kg | 2名



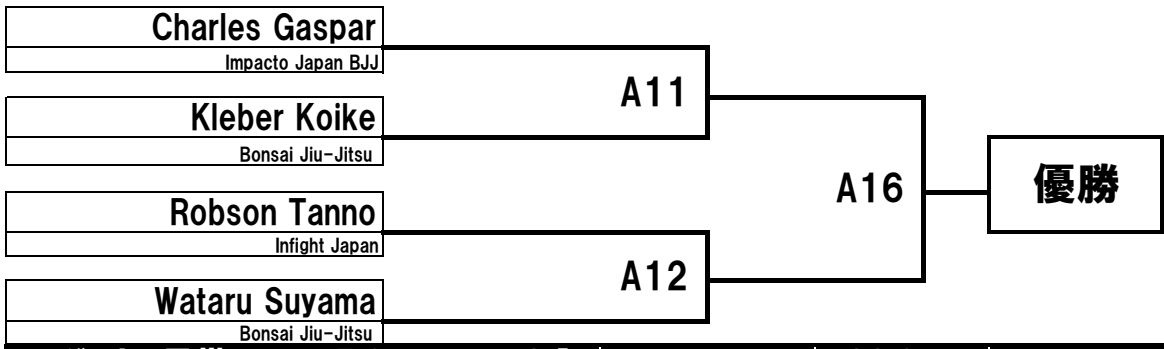
アダルト 黒帯 Adult Faixa Preta 8分 | ライトフェザー級 Pluma | 64.0kg | 4名



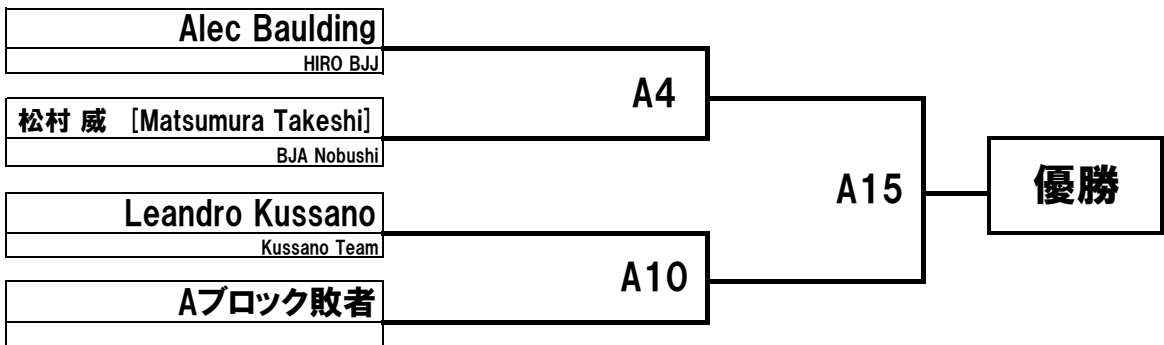
アダルト 黒帯 Adult Faixa Preta 8分 | フェザー級 Pena | 70.0kg | 5名



アダルト 黒帯 Adult Faixa Preta 8分 | ライト級 / Leve | 76.0kg | 4名



アダルト 黒帯 Adult Faixa Preta 8分 | ミディアムヘビー級 Meio Pesado | 88.0kg | 3名



アダルト 黒帯 Adult Faixa Preta 8分 | ヘビー級 Pesado | 94.0kg | 1名

森脇 涼 [MORIWAKI RYO] 総合格闘技道場コブラ会		優勝

アダルト 黒帯 Adult Faixa Preta 8分 | ウルトラヘビー級 Pesadissimo | 100.0kg以上 | 1名

関根 秀樹 [Hideki Sekine] Bonsai Jiu-Jitsu		優勝

アダルト 黒帯 Adult Faixa Preta 8分 | オープン Absoluto | Open | 15名

関根 秀樹 [Hideki Sekine] Bonsai Jiu-Jitsu					優勝
松村 威 [Matsumura Takeshi] BJA Nobushi	A22	A29			
平尾 悠人 [Hirao Yuto] X-TREME柔術アカデミー					
Wataru Suyama Bonsai Jiu-Jitsu	A23		A33		
Leandro Kussano Kussano Team					
Alec Baulding HIRO BJJ	A24	A30			
森脇 涼 [MORIWAKI RYO] 総合格闘技道場コブラ会					
Marcos Souza Bonsai Jiu-Jitsu	A25		A37		
後藤 貴史 [Takashi Goto] 吹田柔術					
Robson Tanno Infight Japan	A26	A31			
加古 拓渡 [Takuto Kako] Grappling Shoot Boxers					
Kleber Koike Bonsai Jiu-Jitsu	A27		A34		
工藤修久 [Nobuhisa Kudo] 鈴木道場柔術クラブ					
木村 カルロス [Carlos Kimura] Impacto Japan BJJ	A28	A32			
川嶋和哉 [kawashima kazuya] パラエストラ千葉					

マスター 黒帯 Master Faixa Preta 6分 | フェザー級 Pena | 70.0kg | 2名

根岸 洋佑 [Yousuke Negishi] Nova uniao japan			
	Kohta Suzuki Bonsai Jiu-Jitsu	A19	優勝

マスター 黒帯 Master Faixa Preta 6分 | ライト級 / Leve | 76.0kg | 1名

Yoski Suto Impacto Japan BJJ			
			優勝

マスター 黒帯 Master Faixa Preta 6分 | ヘビー級 Pesado | 94.0kg | 1名

Rangel Yamaguchi Rodrigues RRT			
	Fabio Sugawara Infight Japan	A2	優勝

マスター 黒帯 Master1 Faixa Preta 6分 | オープン Absoluto | Open | 3名

Rangel Yamaguchi Rodrigues RRT			
	Yoski Suto Impacto Japan BJJ	A5	
	Fabio Sugawara Infight Japan		
	Aブロック敗者	A9	
		A14	優勝

シニア2 黒帯 Senior2 Faixa Preta 5分 | フェザー級 Pena | 70.0kg | 2名

Alexander dos Santos Submit	A1	優勝
Edison Kagohara Over Limit		

シニア2 黒帯 Senior2 Faixa Preta 5分 | ライト級 / Leve | 76.0kg | 1名

Toshio Asada Impacto Japan BJJ		優勝

シニア2 黒帯 Senior2 Faixa Preta 5分 | オープン Absoluto | Open | 2名

Toshio Asada Impacto Japan BJJ	A6	優勝
Alexander dos Santos Submit		

シニア3 黒帯 Senior3 Faixa Preta 5分 | フェザー級 Pena | 70.0kg | 2名

DA SILVA MACHADO HELIO <small>新開道場</small>	A20	優勝
佐野 英司 [Sano Eiji] <small>京都何気</small>		

シニア4 黒帯 Senior4 Faixa Preta 5分 | ライト級 / Leve | 76.0kg | 1名

大久保 裕章 [Okubo Hiroaki] <small>HIRO BJJ</small>		優勝

シニア4 黒帯 Senior4 Faixa Preta 5分 | オープン Absoluto | Open | 1名

大久保 裕章 [Okubo Hiroaki] <small>HIRO BJJ</small>		優勝