

女子 マーティーマイト 白帯 Pre Mirin Branca 2分 | ライト級 Leve | 24.0kg | 2名

Livia Shirahata Evox BJJ	E15	優勝
Ana Luiza Ota Cea Impacto Japan BJJ		

女子 ピーウィー 白帯 Mirin Branca 3分 | ライトフェザー級 Pluma | 24.0kg | 2名

川合 紗凧 [Suzuna Kawai] NEX	C18	優勝
石田 伶 [Rei Ishida] MY TEAM FRIENDS BJJ		

女子 ピーウィー 白帯 Mirin Branca 3分 | フェザー級 Pena | 27.0kg | 2名

切原 遥 [Haru Kirihara] 総合格闘技道場コブラ会	C20	優勝
Higa Ayumi Bonsai Jiu-Jitsu		

女子 ピーウィー 白帯 Mirin Branca 3分 | ヘビー級 / Heavy | 39.3kg | 2名

Isabely Aika Koike Bonsai Jiu-Jitsu	D17	優勝
Agatha Yukari Bushido Cunha Brazilian Jiu-Jitsu Team		

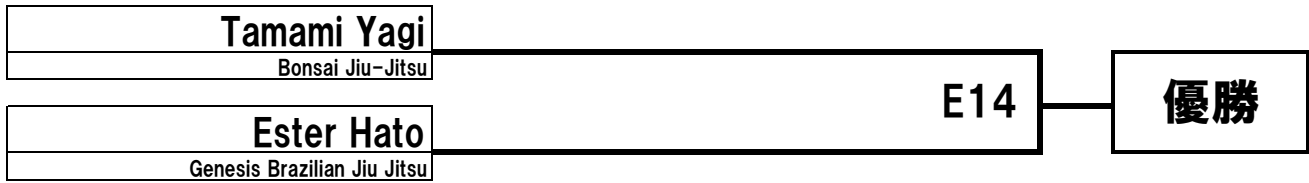
女子 ピーウィー 灰帯 Mirim Cinza 3分 | ライトフェザー級 Pluma | 24.0kg | 4名

中川 輝世羅 [Kiyora Nakagawa] CARPE DIEM HOPE	A2	A7	優勝
Bruna Makishi MY TEAM FRIENDS BJJ			
Rin Takabayashi Bonsai Jiu-Jitsu			
Leticia Hirano Evox BJJ			

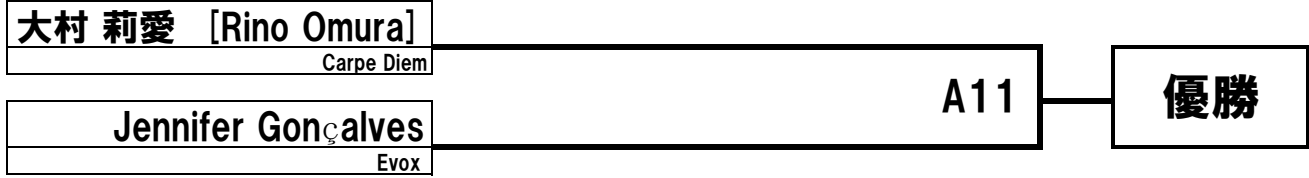
女子 ピーウィー 灰帯 Mirim Cinza 3分 | ライト級 Leve | 30.2kg | 2名

Luiza Shirahata Evox BJJ	E19	優勝
Yasmin Sato Impacto Japan BJJ		

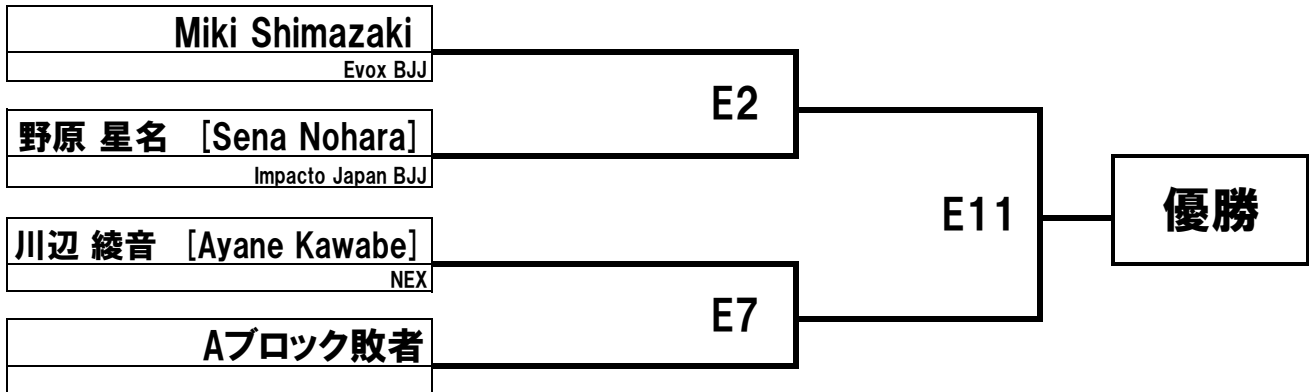
女子 ジュニア 灰帯 Cinza Infantil 4分 ルースター級 / Rooster 30.2kg 2名



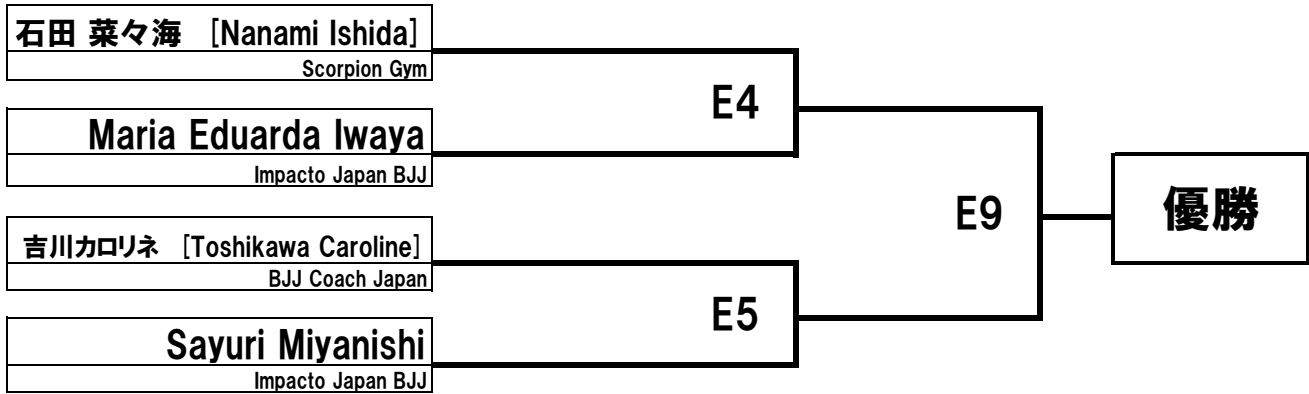
女子 ジュニア 灰帯 Cinza Infantil 4分 フェザー級 / Feather 36.2kg 2名



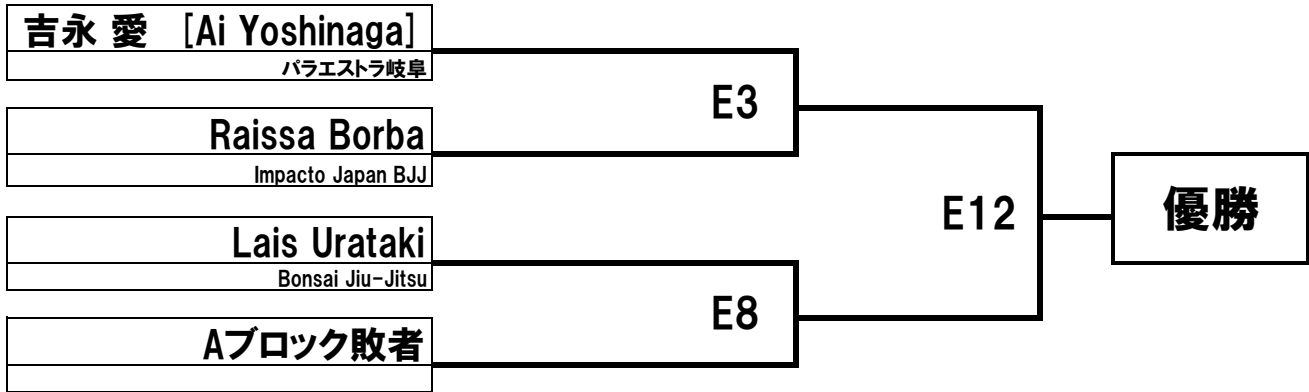
女子 ジュニア 灰帯 Cinza Infantil 4分 ライト級 / Light 39.3kg 3名



女子 ジュニア 灰帯 Cinza Infantil 4分 ウルトラヘビー級 / Ultra Heavy 51.5kg~ 4名



女子 ジュニア 黄帯 Amarelo Infantil 4分 ミディアムヘビー級 / Medium Heavy 45.3kg 3名



女子 ティーン 黄帯 Amarelo Infanto Juvenil 4分 ライトフェザー級 / Light Feather 44.3kg 4名

Brenda Makishi MY TEAM FRIENDS BJJ	B6	B13	優勝
須田 萌里 [Moeri Suda] SCORPIONGYM			
志水 萌々 [Momo Shimizu] Hakushinkai	B7		
ラミレスレイン [Ramirez Reign] MY TEAM FRIENDS BJJ			

女子 ティーン 黄帯 Amarelo Infanto Juvenil 4分 ライト級 / Light 52.5kg 2名

sato ayumi impacto bjj japan	D18	優勝
Kemily Sodre Ogawa Jiu-Jitsu		

女子 ティーン 黄帯 Amarelo Infanto Juvenil 4分 ミドル級 Medio 56.5kg 2名

Ana Clara Nakamura Cancel Team conde Association Japan	F17	優勝
Livia Nakamura Cancel Team conde Association Japan		

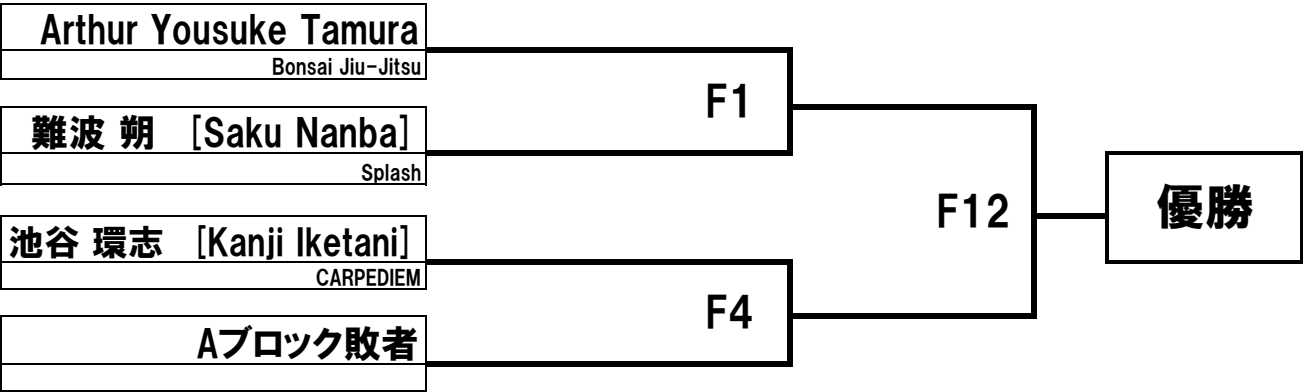
女子 ティーン 橙帯 Laranja Infanto Juvenil 4分 フェザー級 / FeatherPesado 48.3kg 2名

Luana Vilares Inoue Impacto Japan BJJ	G17	優勝
城戸ユカリ [Kido Yukari] MY TEAM FRIENDS BJJ		

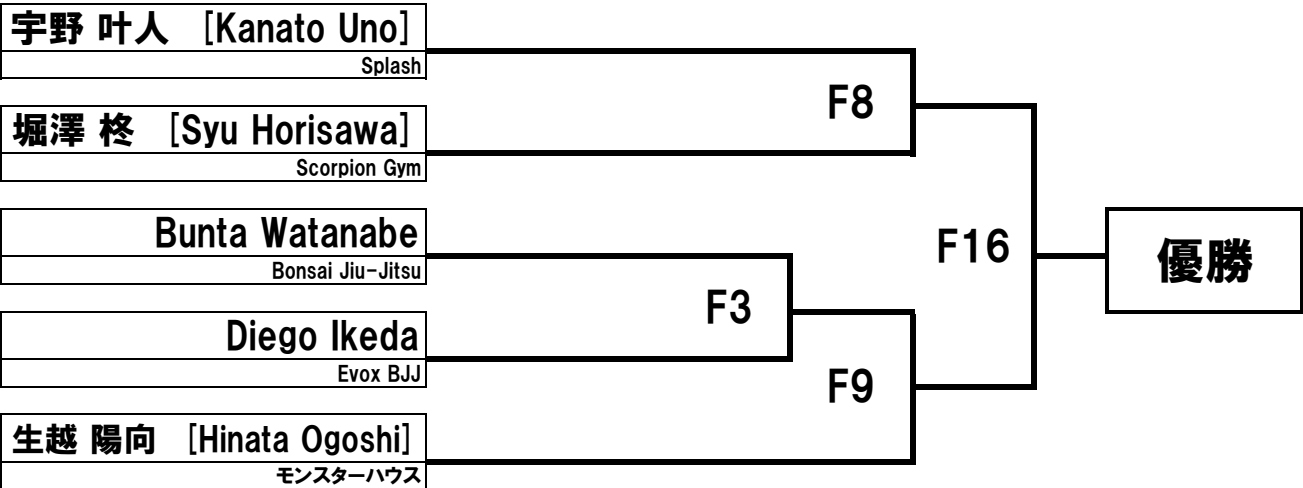
女子 ジュブナイル 青帯 Juvenil Azul 5分 ミドル級 / Middle 60.5kg 2名

石黒 沙弥 [saya Ishiguro] NEX	G18	優勝
fujimura arisa impacto japan bjj		

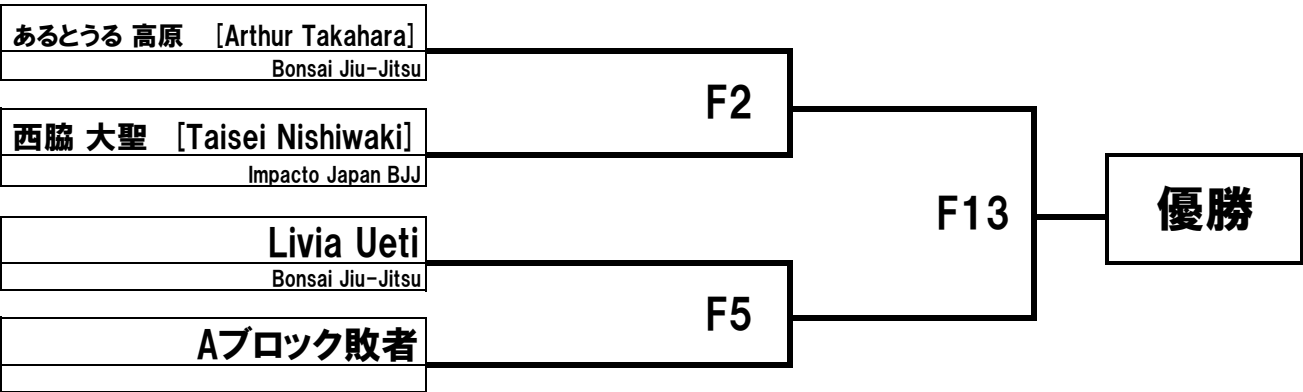
男子 マーティーマイト 白帯 Pre Mirin Branca 2分 フェザー級 Pena 20.0kg 3名



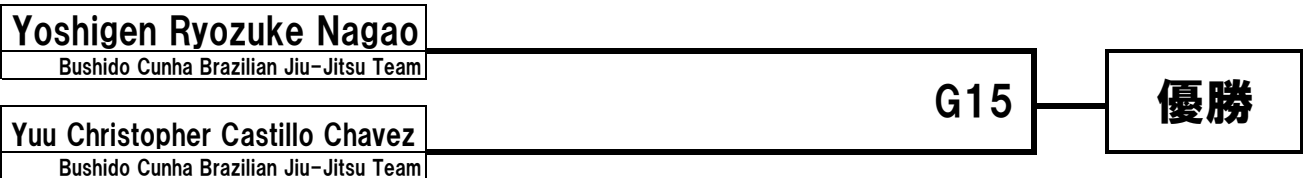
男子 マーティーマイト 白帯 Pre Mirin Branca 2分 ライト級 Leve 24.0kg 5名



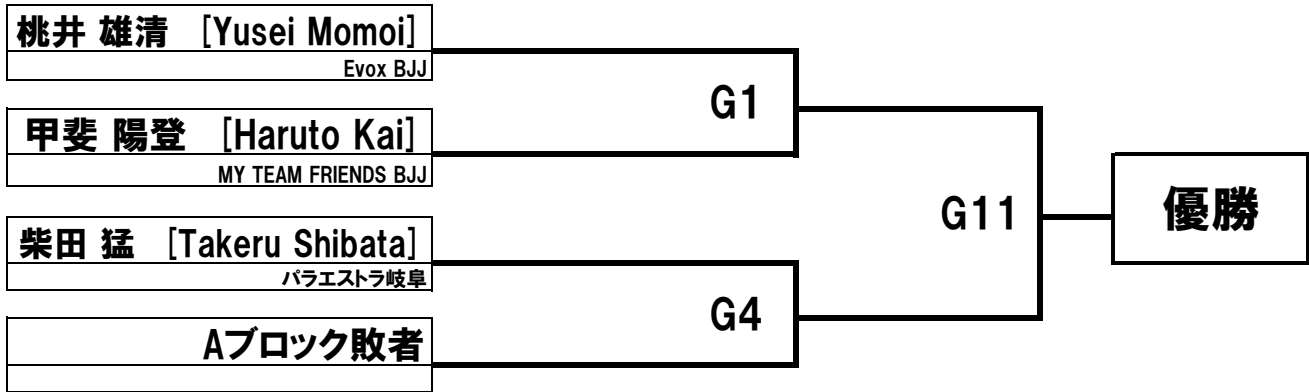
男子 マーティーマイト 白帯 Pre Mirin Branca 2分 ミドル級 / Middle 26.0kg 3名



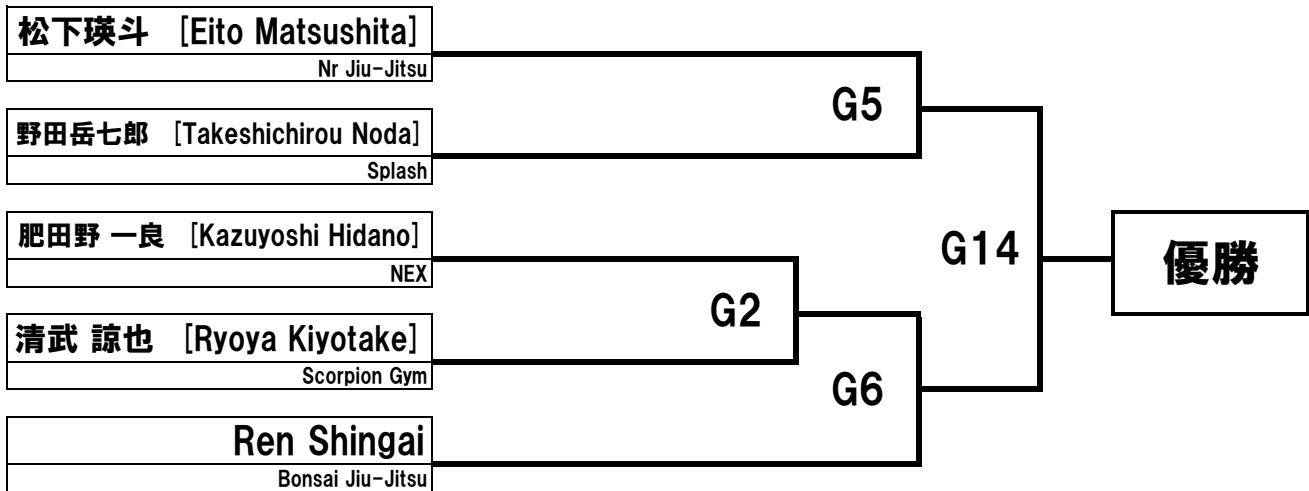
男子 マーティーマイト 白帯 Pre Mirin Branca 2分 ウルトラヘビー級 / Ultra Heavy 35.0kg~ 2名



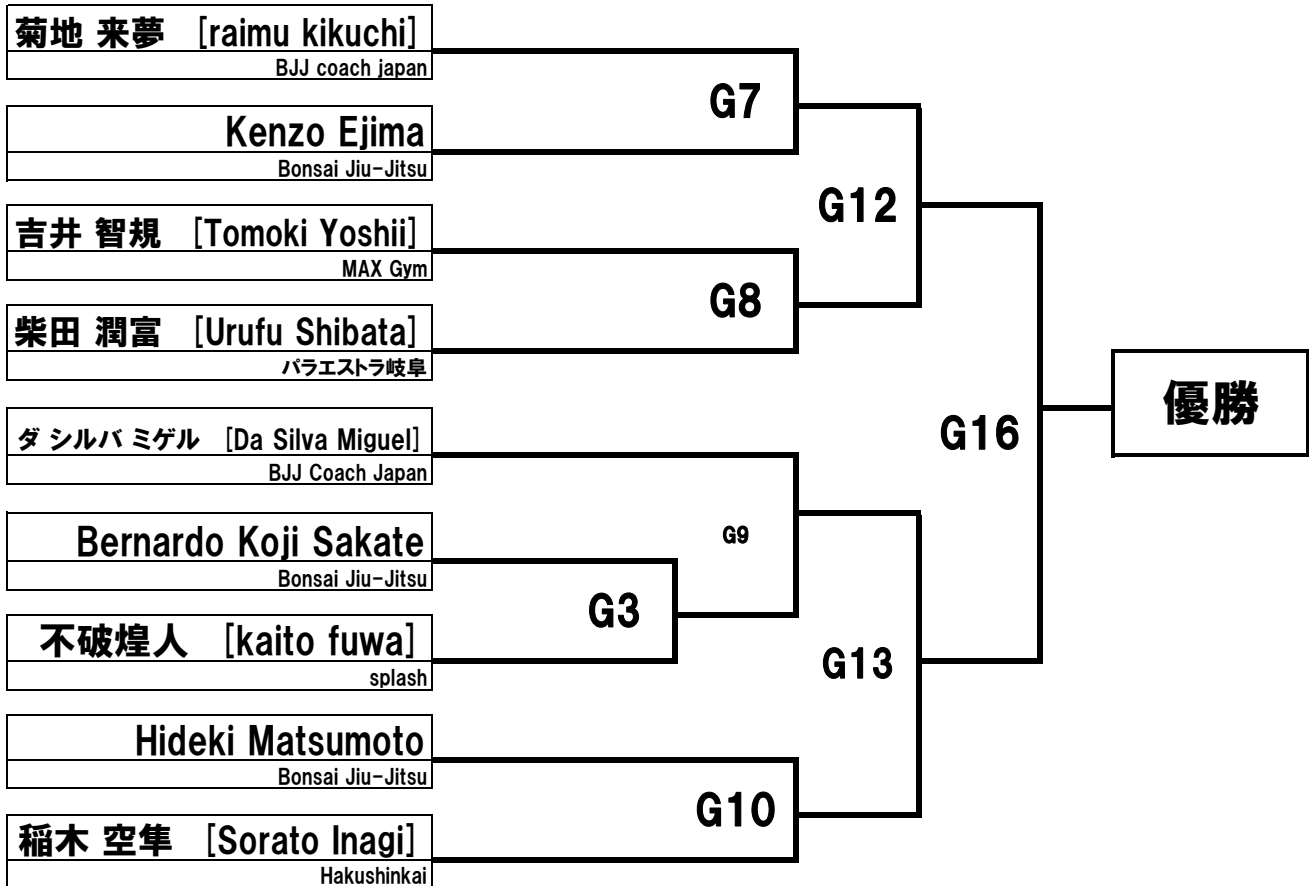
男子 ピーウィー 白帯 Mirin Branca 3分 ルースター級 / Rooster 21.0kg 3名



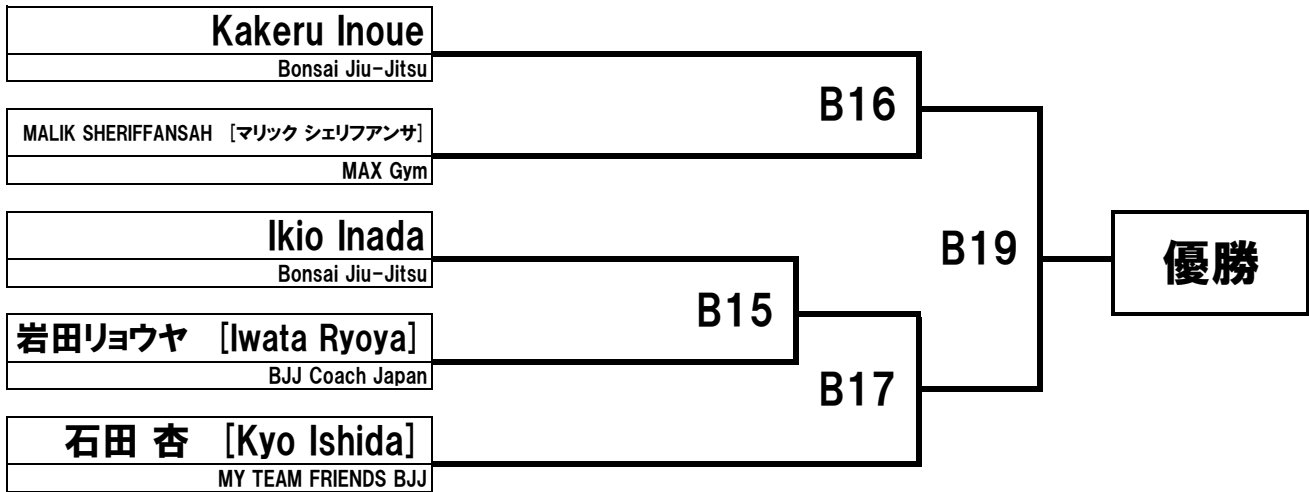
男子 ピーウィー 白帯 Mirin Branca 3分 ライトフェザー級 / Light Feather 24.0kg 5名



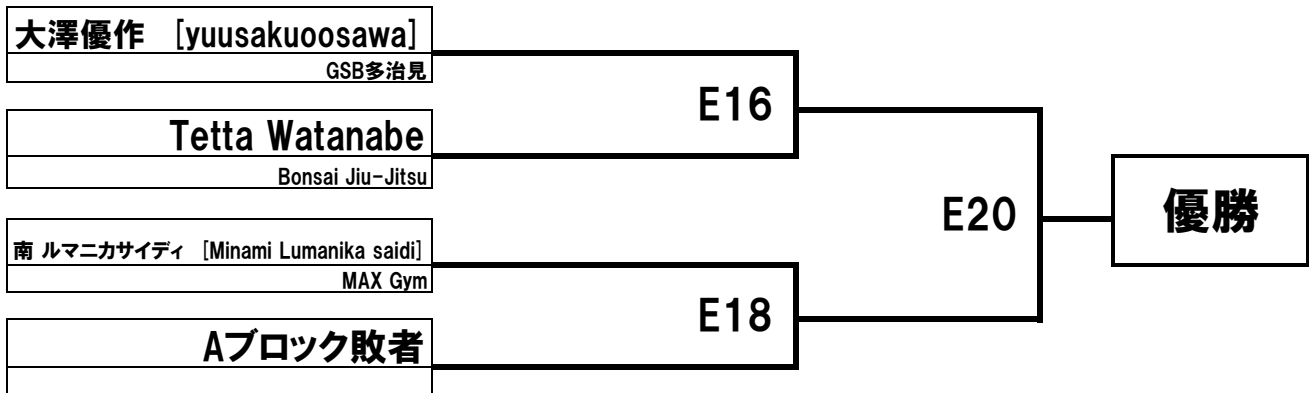
男子 ピーウィー 白帯 Mirin Branca 3分 フェザー級 / Feather 27.0kg 9名



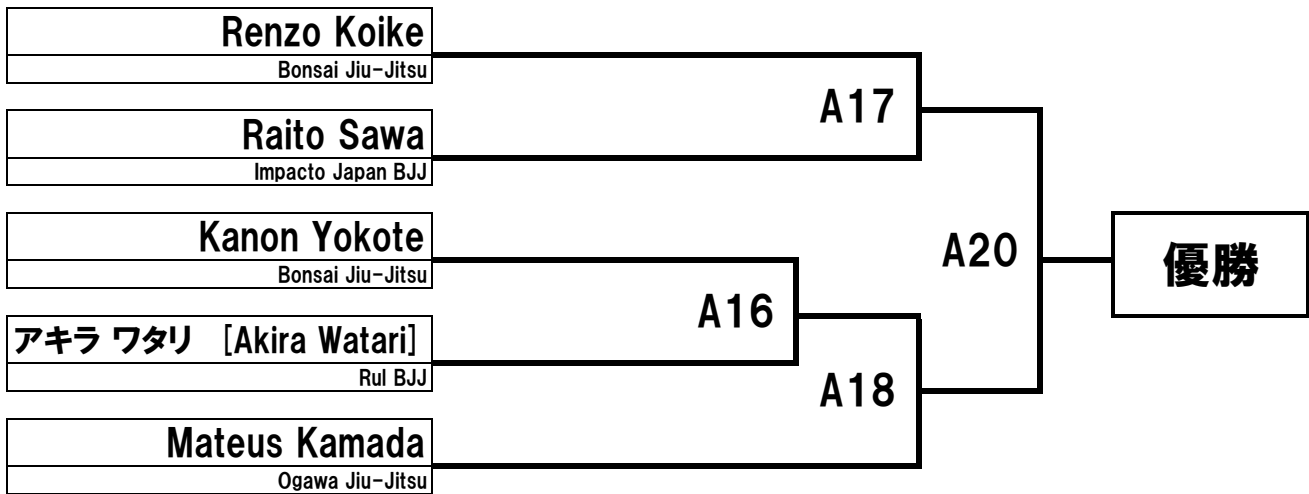
男子 ピーウィー 白帯 Mirin Branca 3分 | ライト級 / Light | 30.2kg | 5名



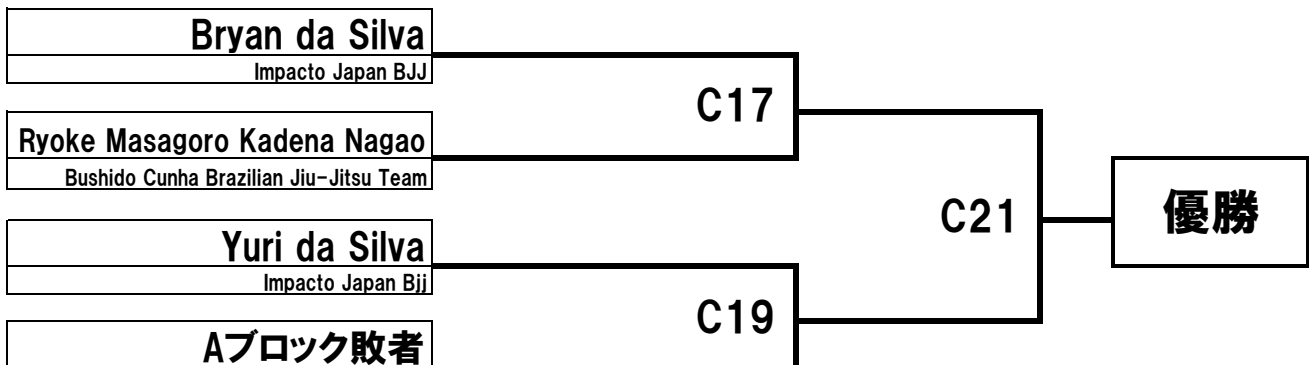
男子 ピーウィー 白帯 Mirin Branca 3分 | ミドル級 / Middle | 33.2kg | 3名

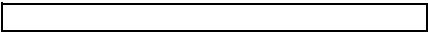


男子 ピーウィー 白帯 Mirin Branca 3分 | ミディアムヘビー級 / Medium Heavy | 36.2kg | 5名

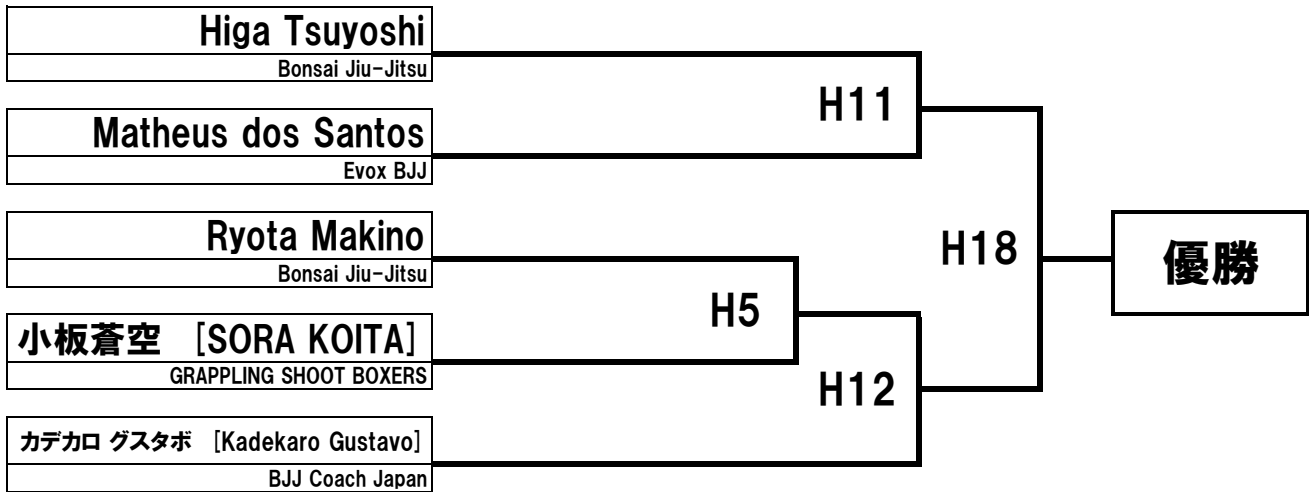


男子 ピーウィー 白帯 Mirin Branca 3分 | スーパーヘビー級 / Super Heavy | 42.3kg | 3名

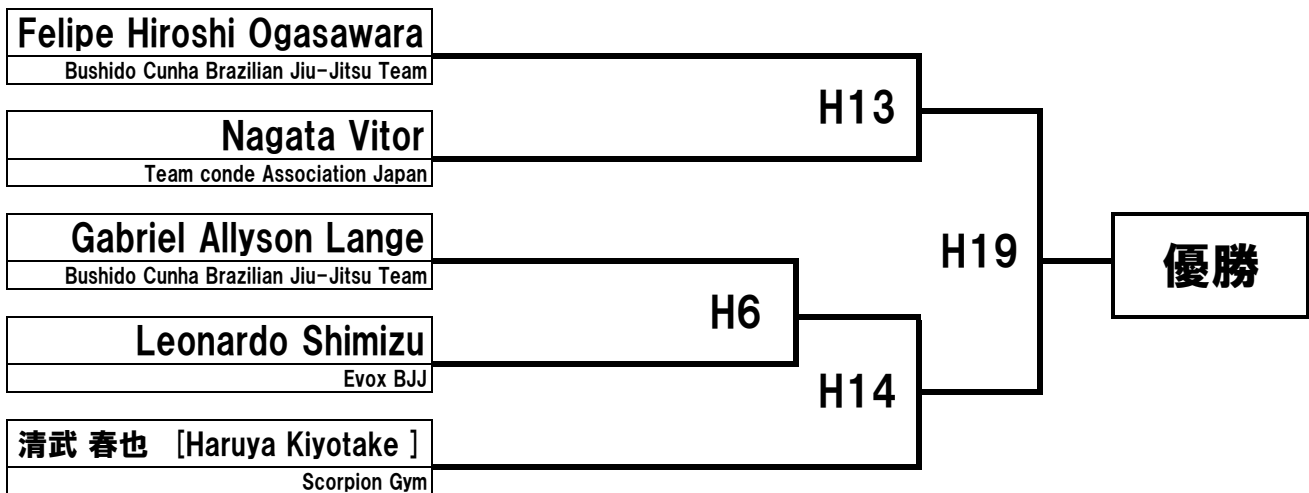




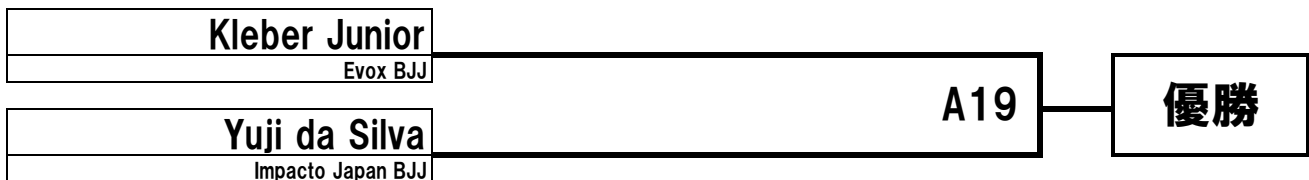
男子 ジュニア 白帯 Infantil Branca 4分 フェザー級 Pena 36.2kg 5名



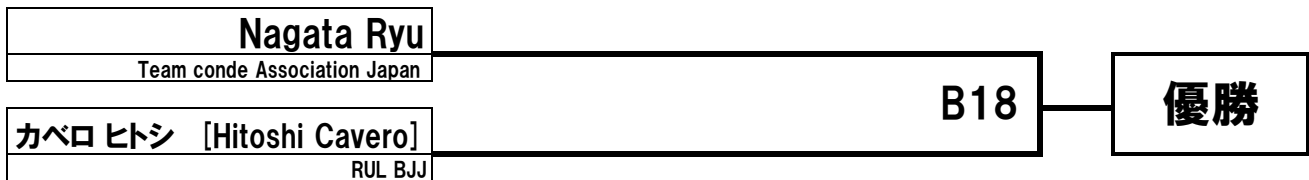
男子 ジュニア 白帯 Infantil Branca 4分 ウルトラヘビー級 / Ultra Heavy 51.5kg~ 5名



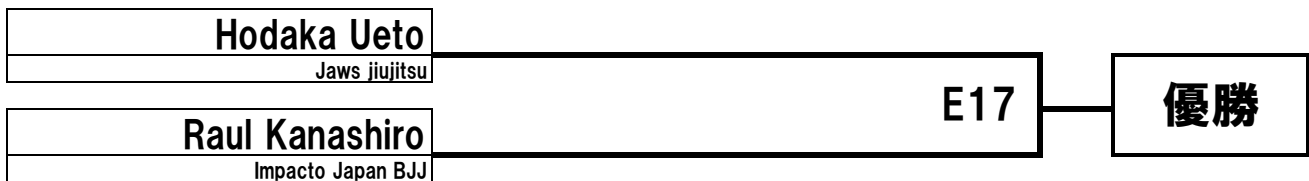
男子 ティーン 白帯 Infanto Juvenil Branca 4分 ミドル級 Medio 56.5kg 2名



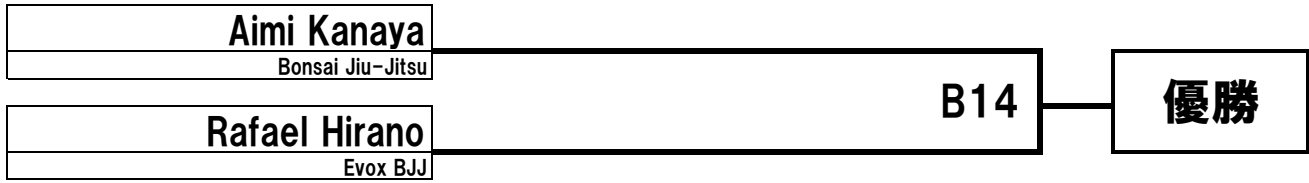
男子 ティーン 白帯 Infanto Juvenil Branca 4分 ミディアムヘビー級 / Medium Heavy 60.5kg 2名



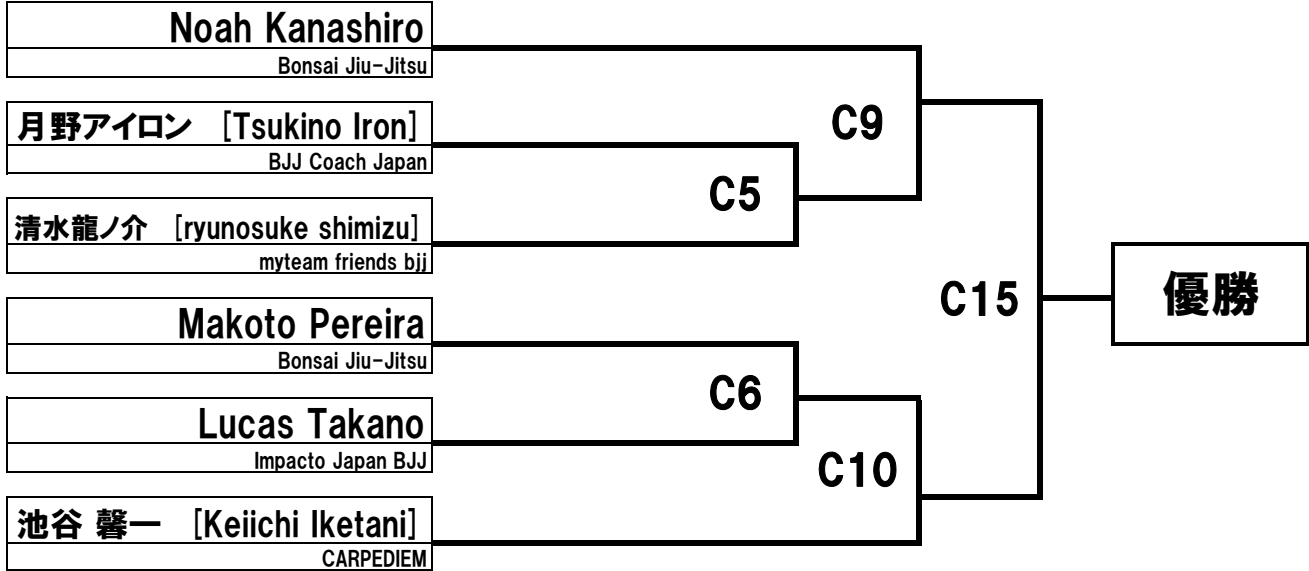
男子 ティーン 白帯 Infanto Juvenil Branca 4分 スーパーヘビー級 / Super Heavy 69.0kg 2名



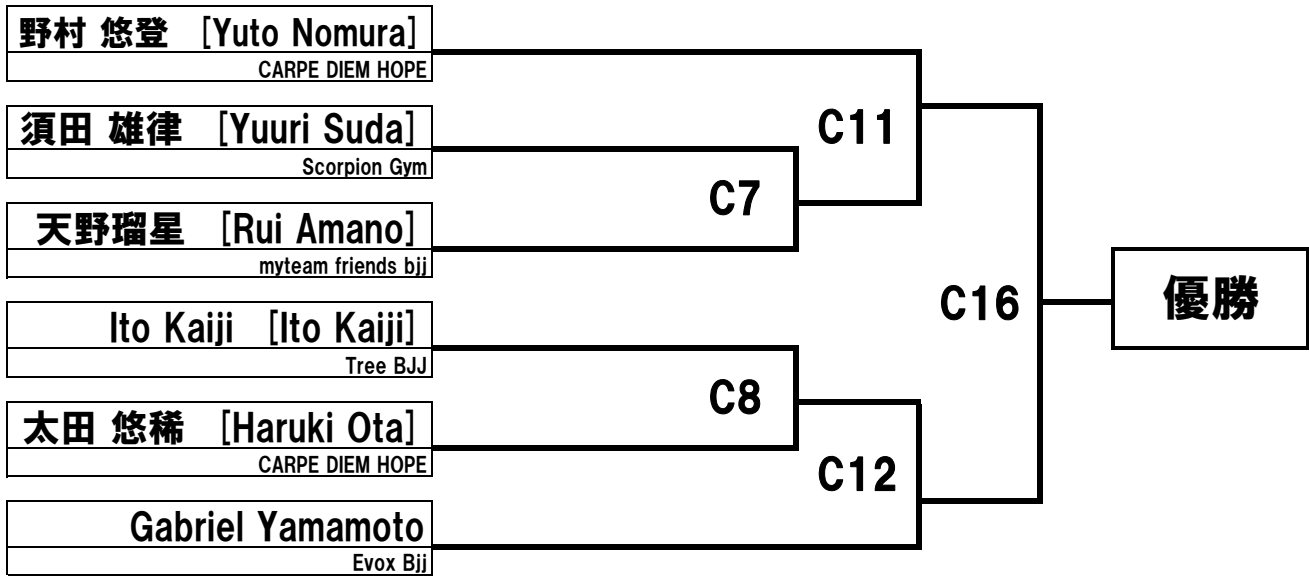
男子 マーティーマイト 灰帯 Pre Mirin Branca 2分 | ライト級 / Light | 24.0kg | 2名



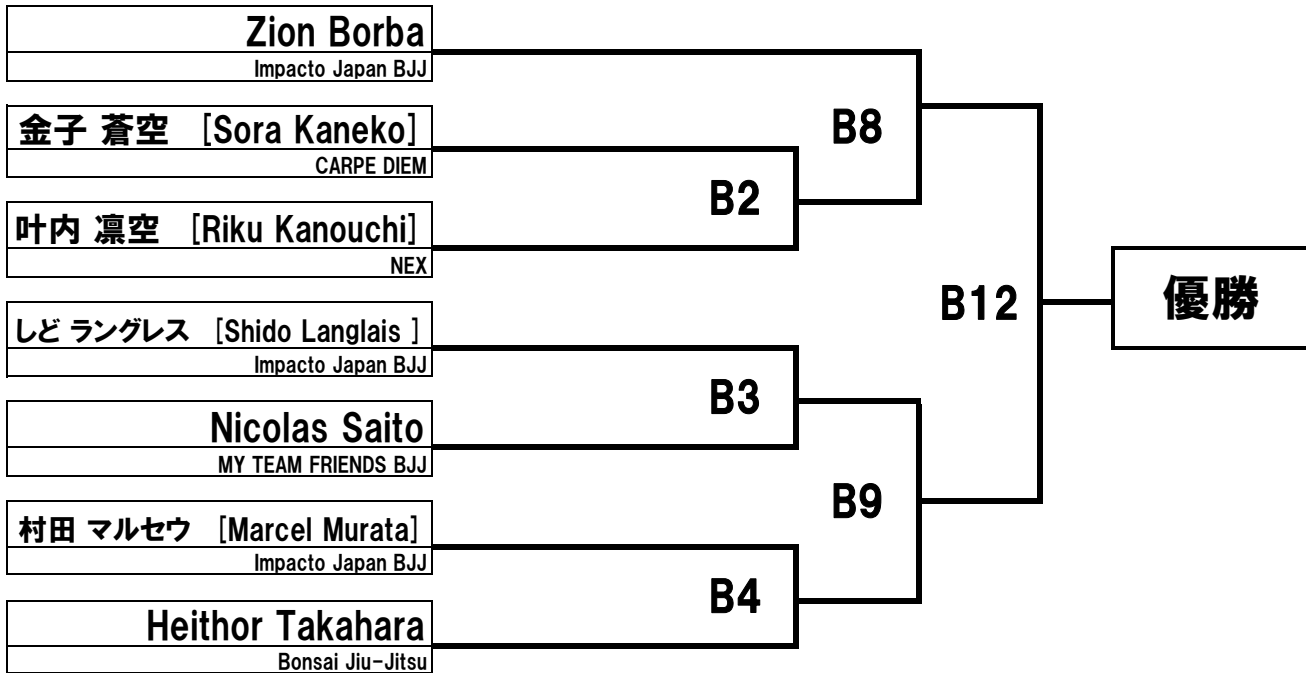
男子 ピーウィー 灰帯 Mirim Cinza 3分 | ライトフェザー級 / Light Feather | 24.0kg | 6名



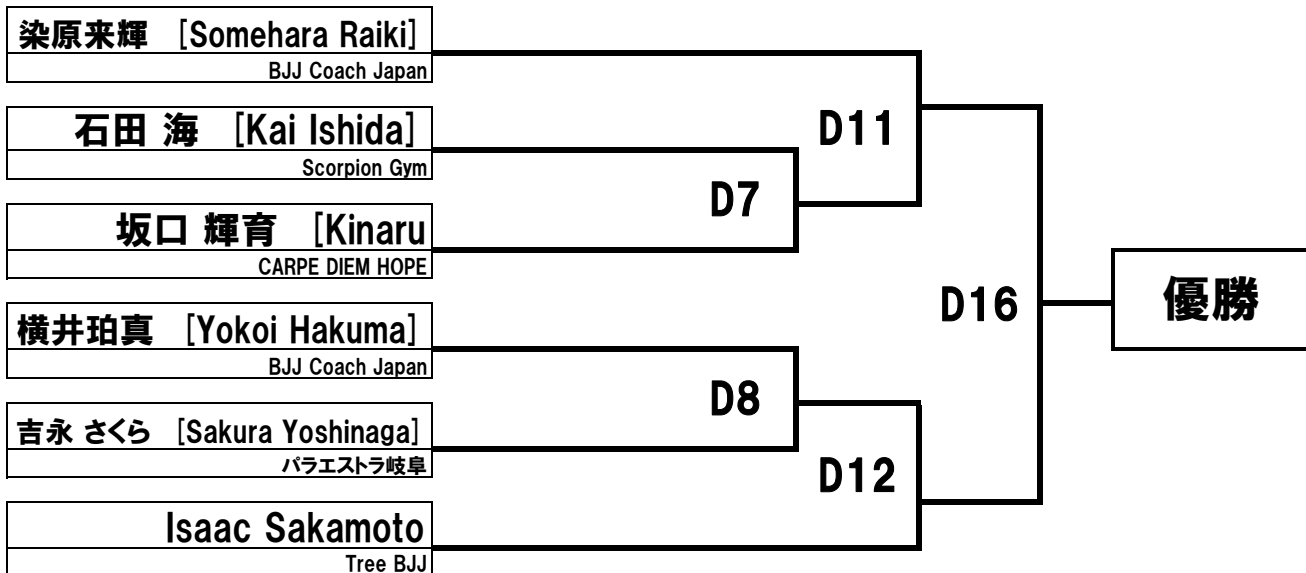
男子 ピーウィー 灰帯 Mirim Cinza 3分 | フェザー級 / Feather | 27.0kg | 6名



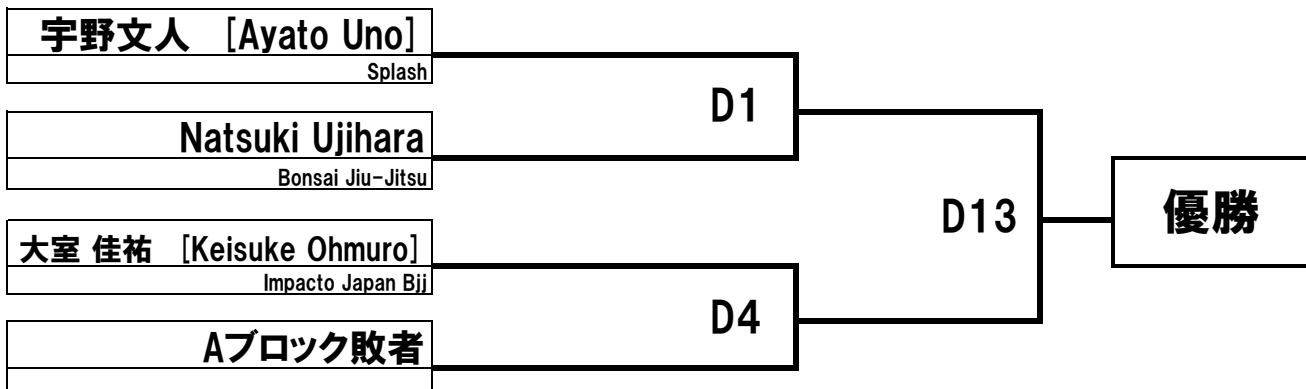
男子 ピーウィー 灰帯 Mirim Cinza 3分 | ライト級 / Light | 30.2kg | 7名



男子 ピーウィー 灰帯 Mirim Cinza 3分 | ミドル級 / Middle | 33.2kg | 6名



男子 ピーウィー 灰帯 Mirim Cinza 3分 | ミディアムヘビー級 / Medium Heavy | 36.2kg | 3名

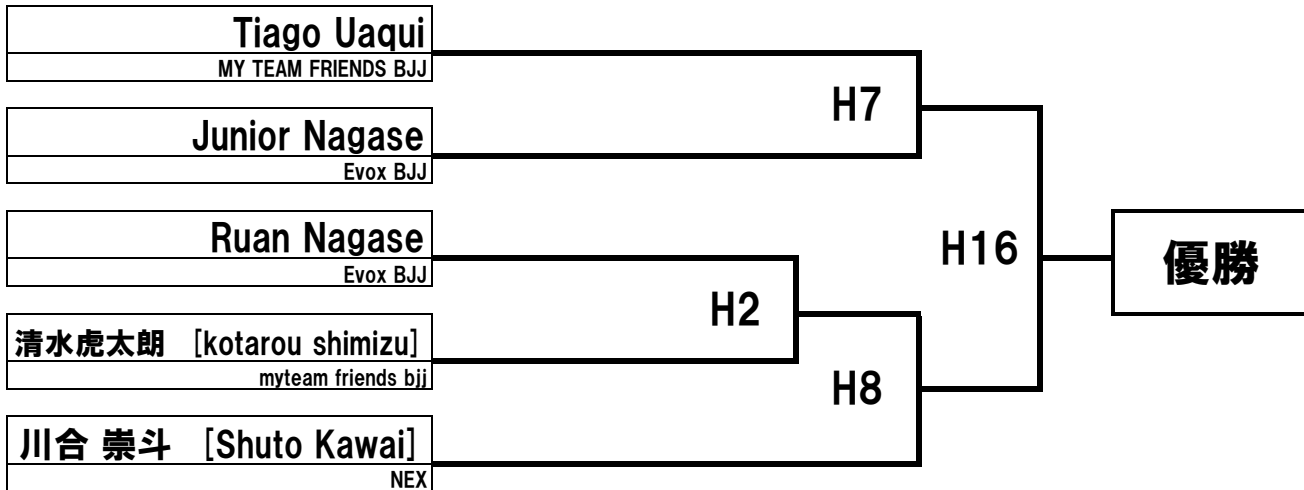


男子 ジュニア 灰帯 Cinza Infantil 4分

ルースター級 / Rooster

30.2kg

5名

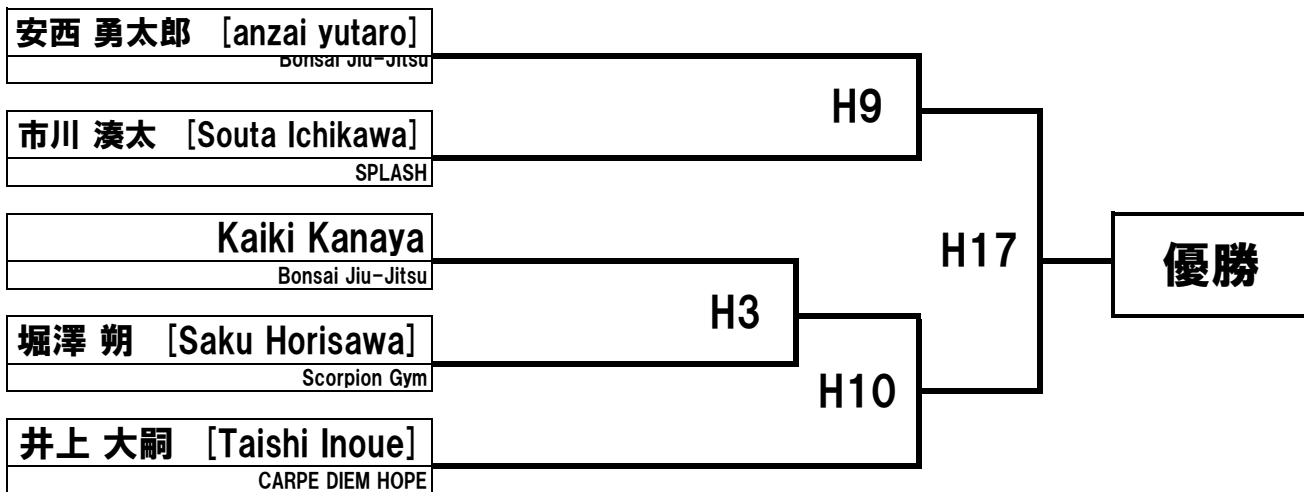


男子 ジュニア 灰帯 Cinza Infantil 4分

ライトフェザー級 / Light Feather

33.2kg

5名

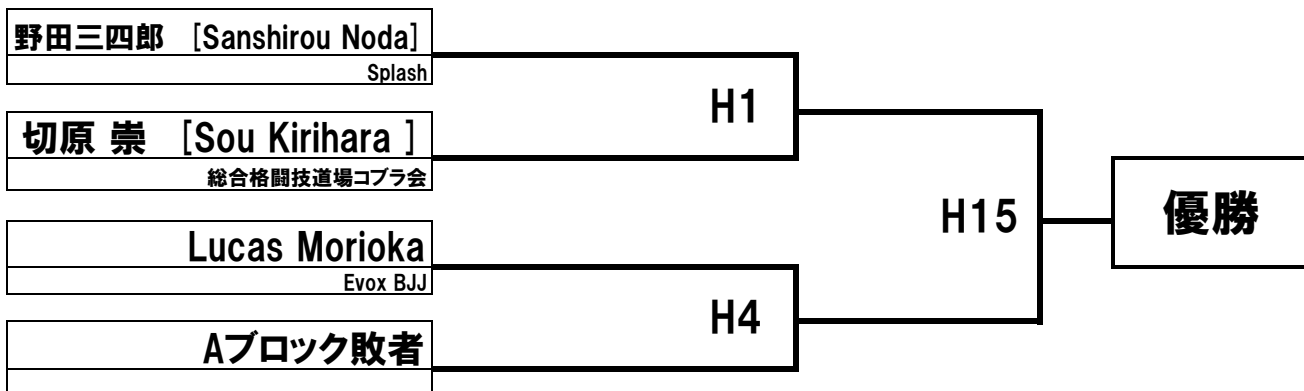


男子 ジュニア 灰帯 Cinza Infantil 4分

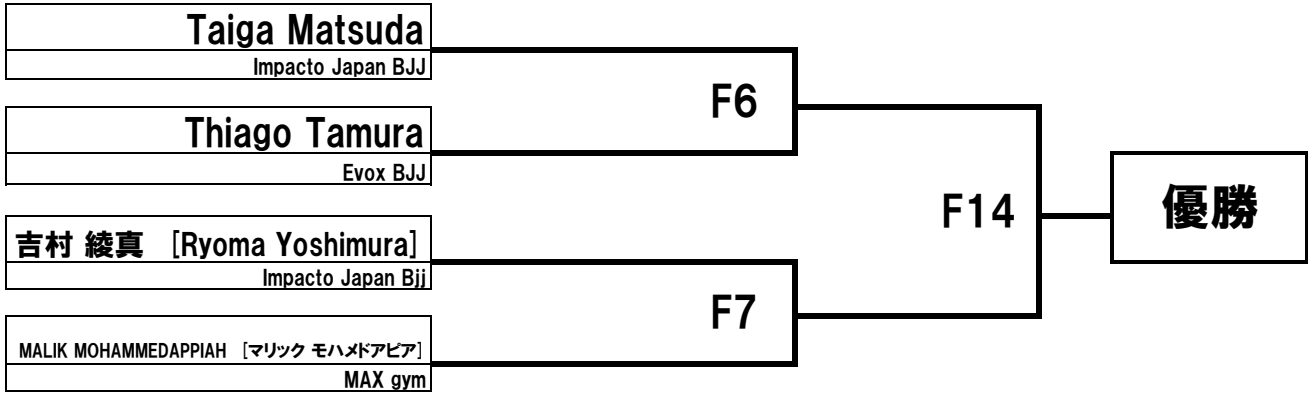
フェザー級 / Feather

36.2kg

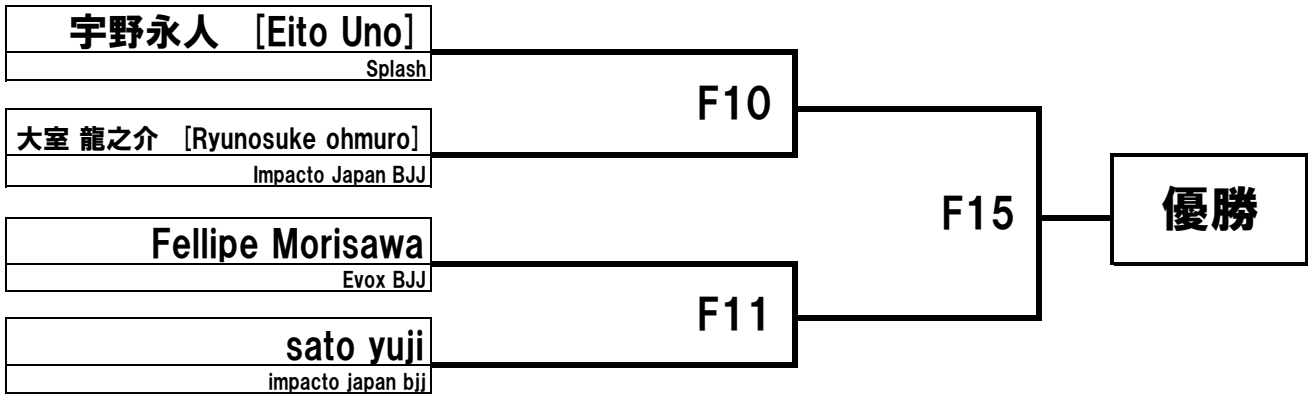
3名



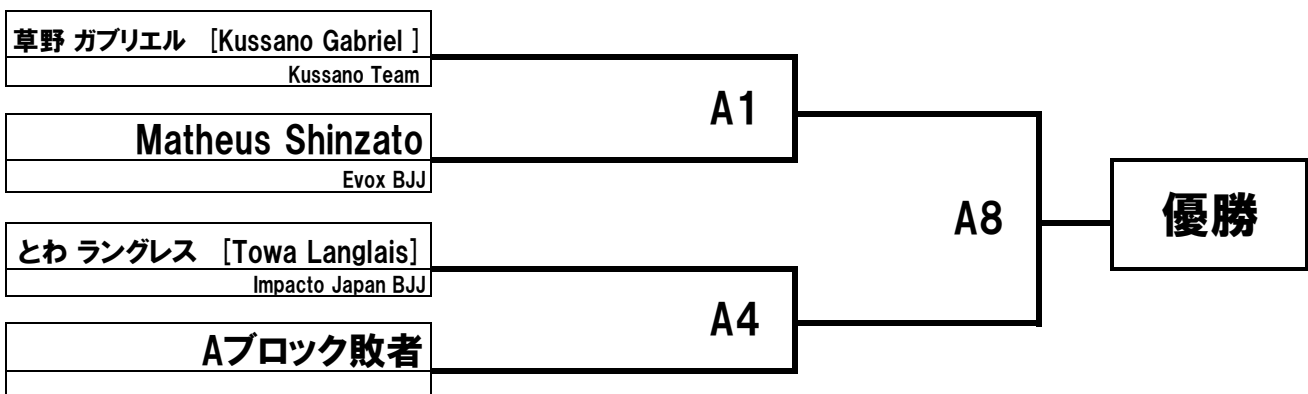
男子 ジュニア 灰帯 Cinza Infantil 4分 | ライト級 / Light | 39.3kg | 4名



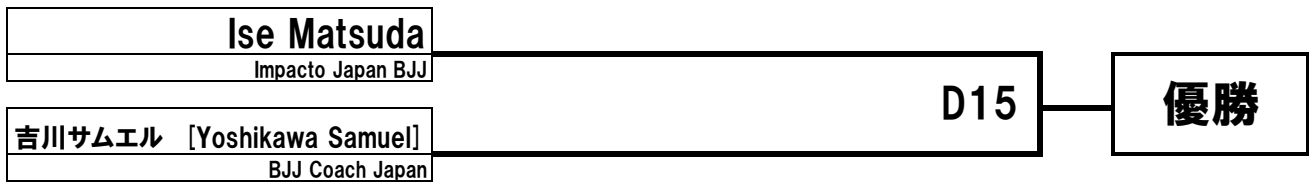
男子 ジュニア 灰帯 Cinza Infantil 4分 | ミドル級 / Middle | 42.3kg | 4名



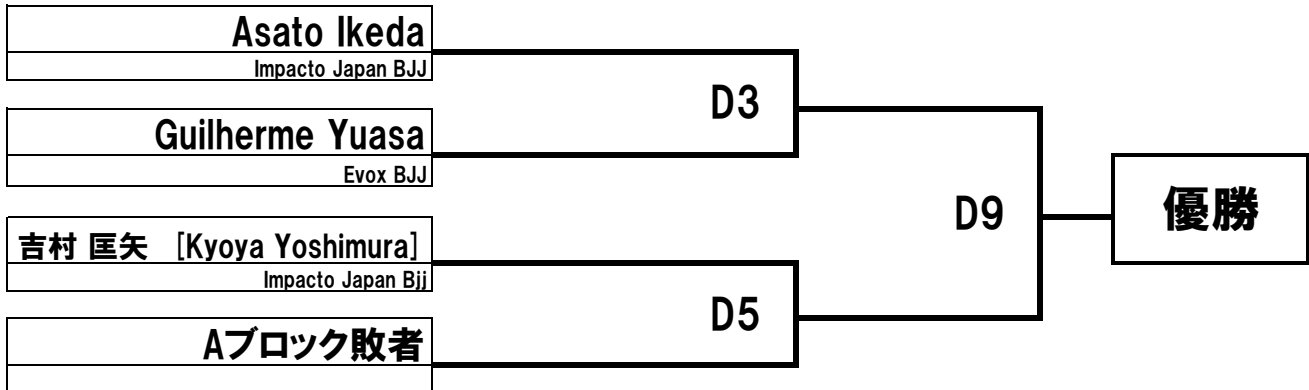
男子 ジュニア 灰帯 Cinza Infantil 4分 | ヘビー級 / Heavy | 48.3kg | 3名



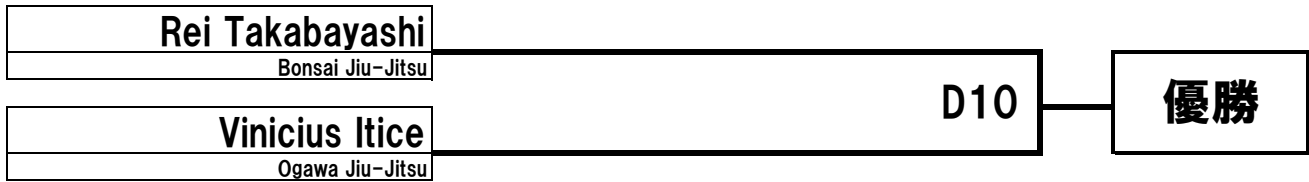
男子 ティーン 灰帯 Cinza Infanto Juvenil 4分 | ライトフェザー級 / Light Feather | 44.3kg | 2名



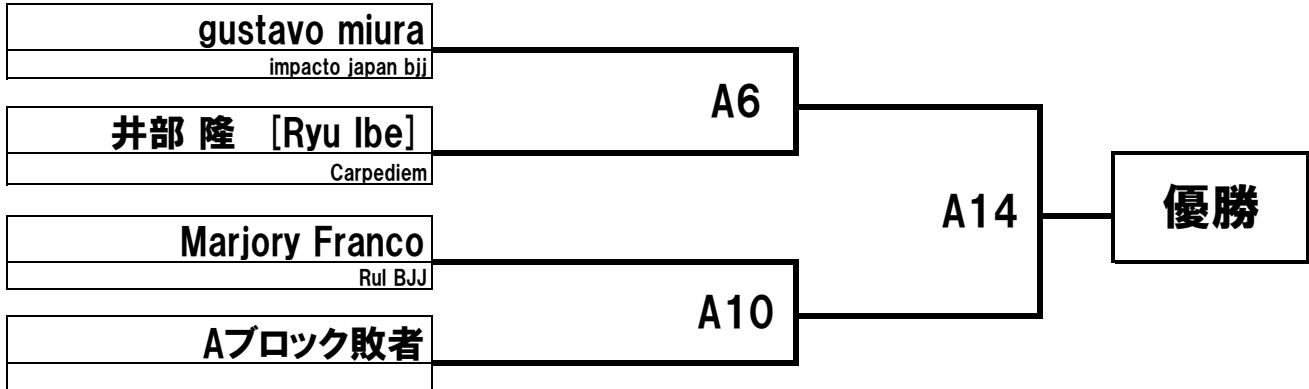
男子 ティーン 灰帯 Cinza Infanto Juvenil 4分 | ライト級 / Light | 52.5kg | 3名



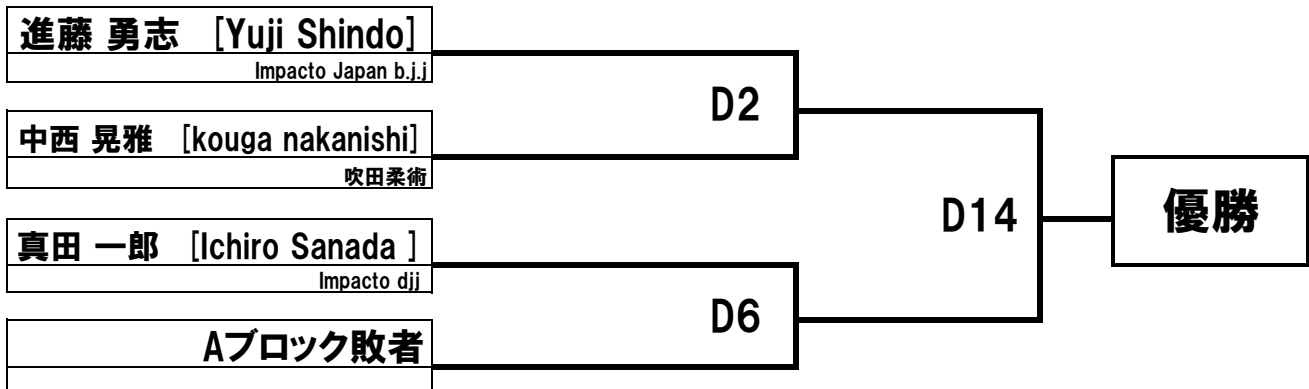
男子 ジュニア 黄帯 Amarelo Infantil 4分 | ライトフェザー級 Pluma | 33.2kg | 2名



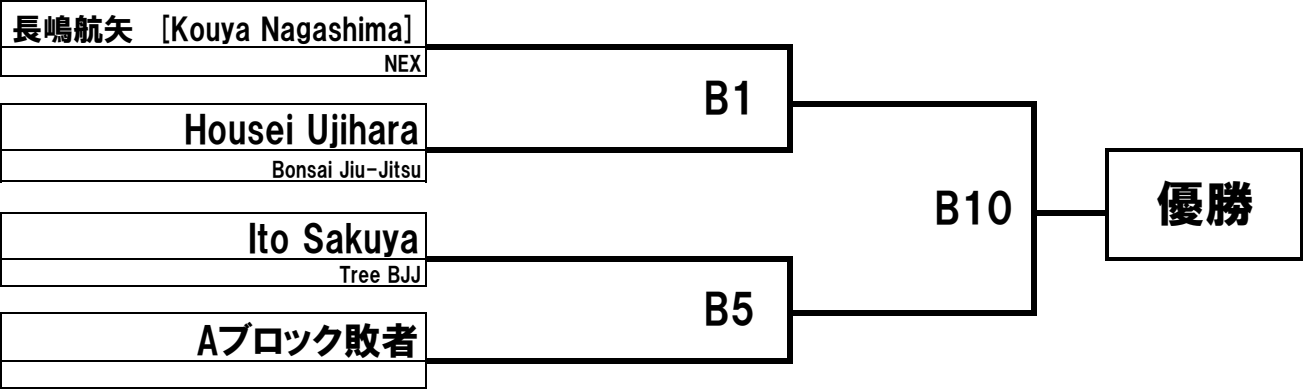
男子 ジュニア 黄帯 Amarelo Infantil 4分 | ライト級 Leve | 39.3kg | 3名



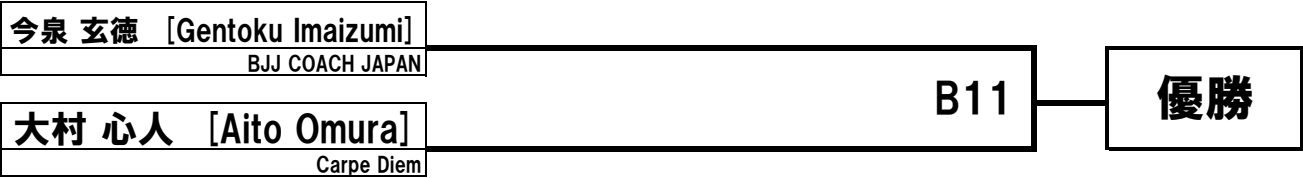
男子 ジュニア 黄帯 Amarelo Infantil 4分 | ミディアムヘビー級 / Medium Heavy | 45.3kg | 3名



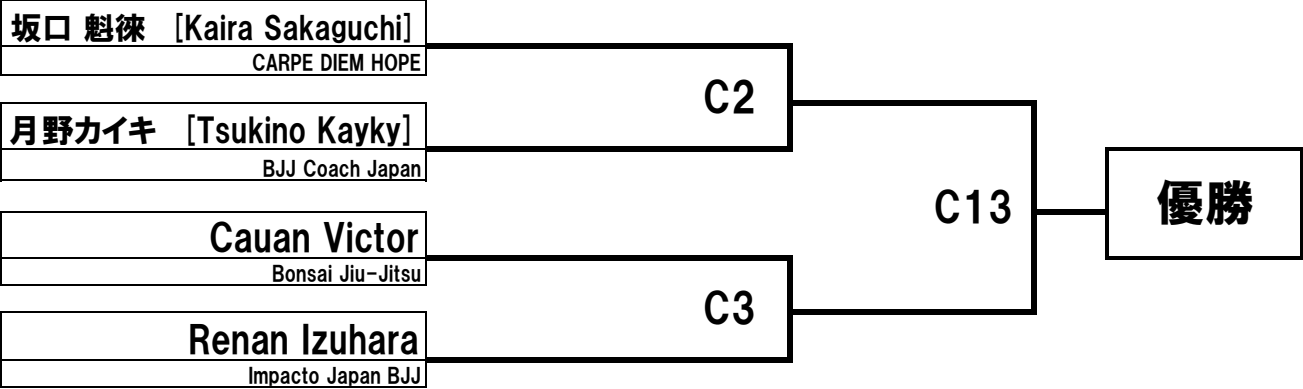
男子 ジュニア 黄帯 Amarelo Infantil 4分 | スーパーヘビー級 / Super Heavy | 51.5kg | 3名



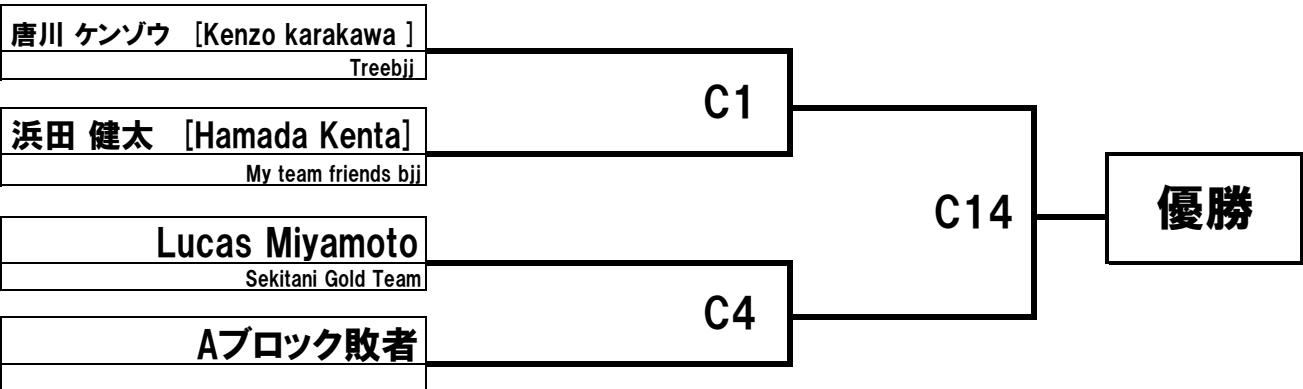
男子 ティーン 黄帯 Amarelo Infanto Juvenil 4分 | ライトフェザー級 Pluma | 44.3kg | 2名



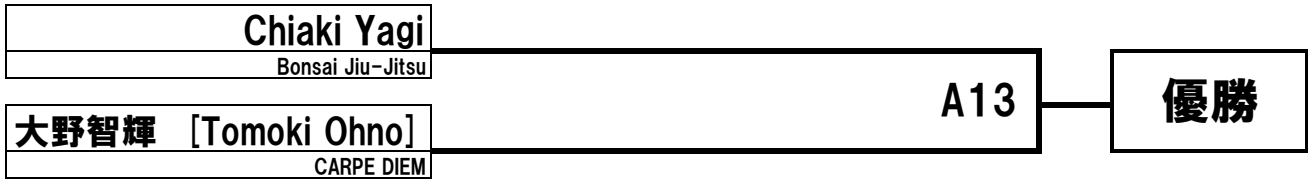
男子 ティーン 黄帯 Amarelo Infanto Juvenil 4分 | ミドル級 / Middle | 56.5kg | 4名



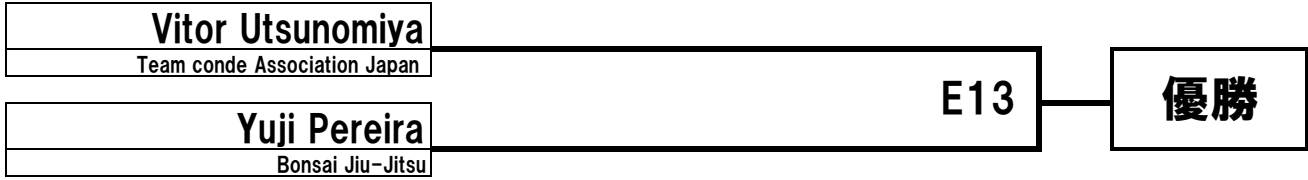
男子 ティーン 黄帯 Amarelo Infanto Juvenil 4分 | スーパーヘビー級 / Super Heavy | 69.0kg | 3名



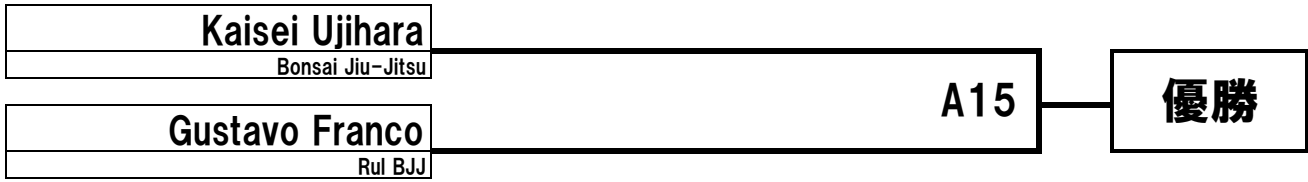
男子 ジュニア 黄橙帯 Amarela/Laranja Infantil 4分 フェザー級 / Feather 36.2kg 2名



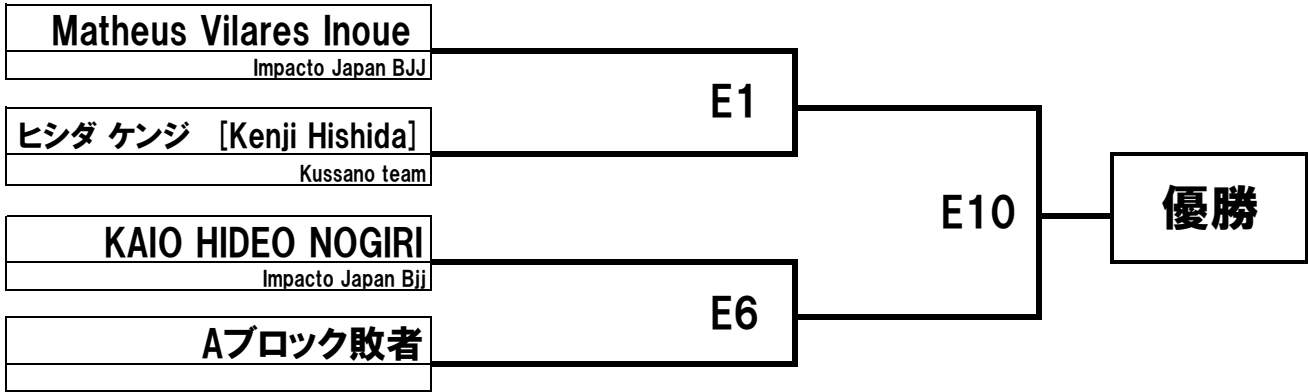
男子 ティーン 橙帯 Laranja Infanto Juvenil 4分 フェザー級 / Feather 48.3kg 2名



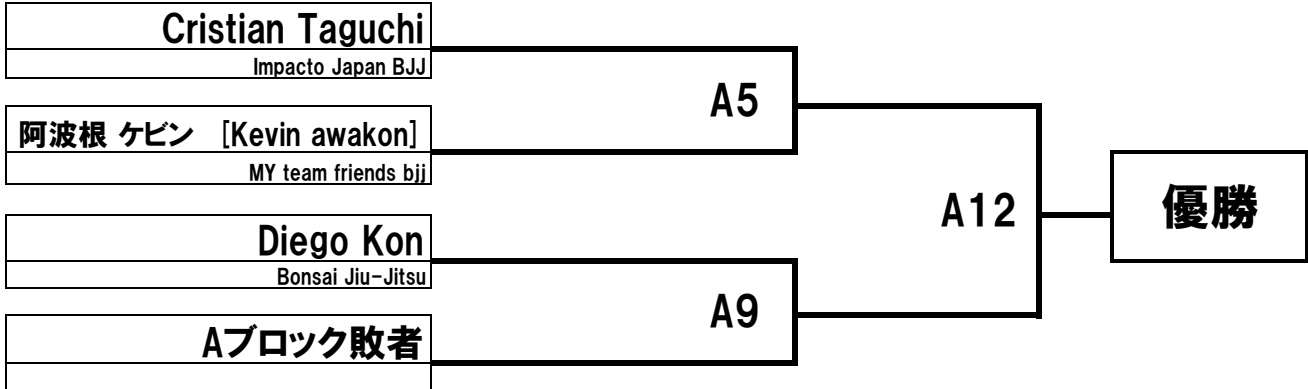
男子 ティーン 橙帯 Laranja Infanto Juvenil 4分 ライト級 / Light 52.5kg 2名



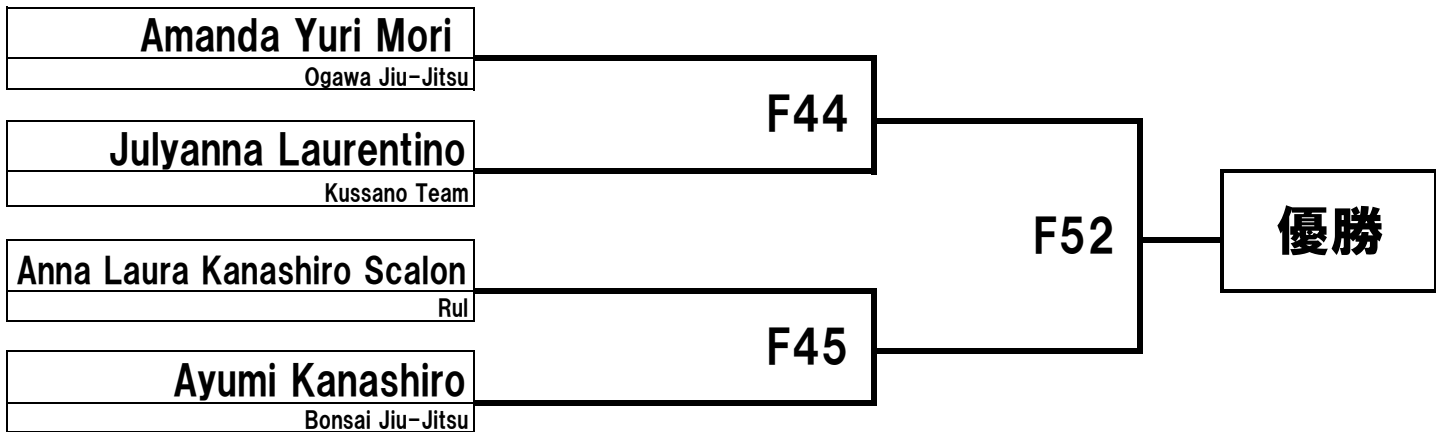
男子 ティーン 橙緑帯 Laranja/Verde Infanto Juvenil 4分 ミドル級 Medio 56.5kg 3名



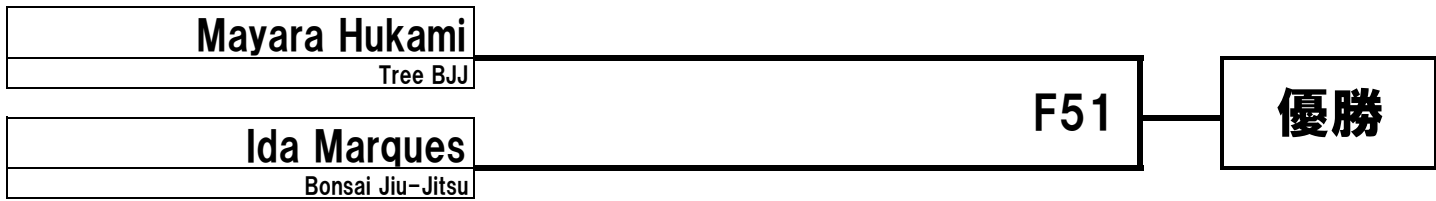
男子 ティーン 橙緑帯 Laranja/Verde Infanto Juvenil 4分 ヘビー級 / Heavy 65.0kg 3名



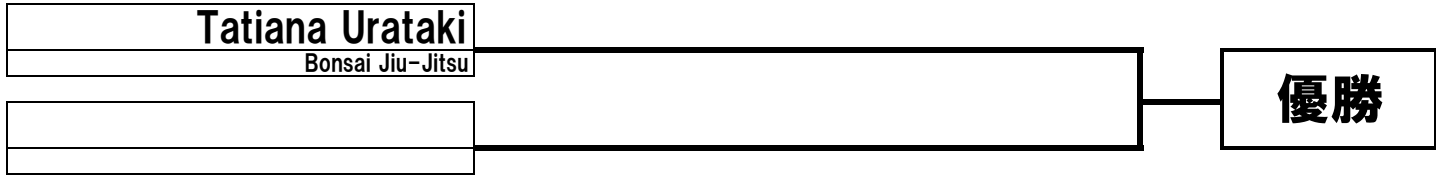
女子アダルト白帯 Femi Adulto Branca 5分 ライトフェザー級 Pluma 53.5kg 4名



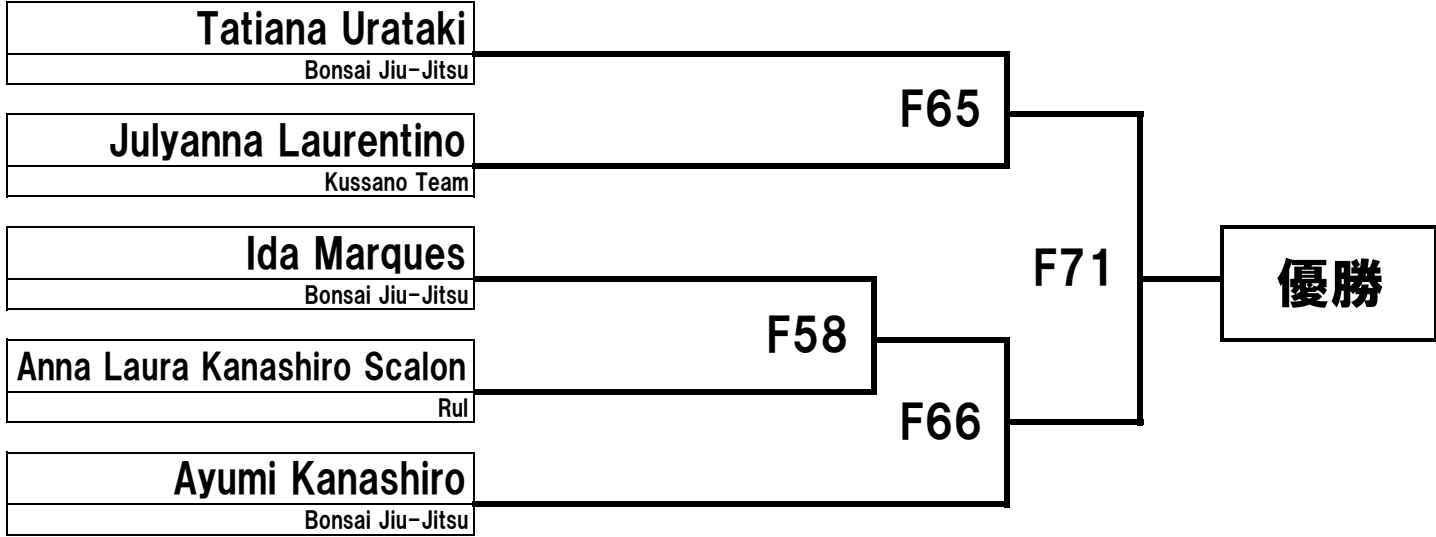
女子アダルト白帯 Femi Adulto Branca 5分 ヘビー級 Pesado 79.3kg 2名



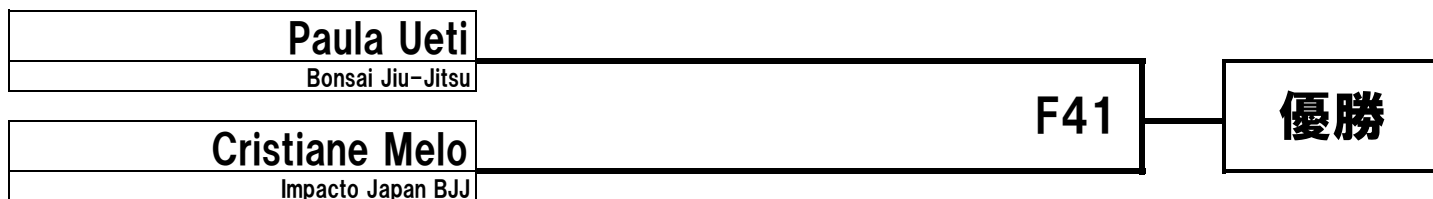
女子アダルト白帯 Femi Adulto Branca 5分 ウルトラヘビー級 Pesadissimo 84.3kg以上 1名



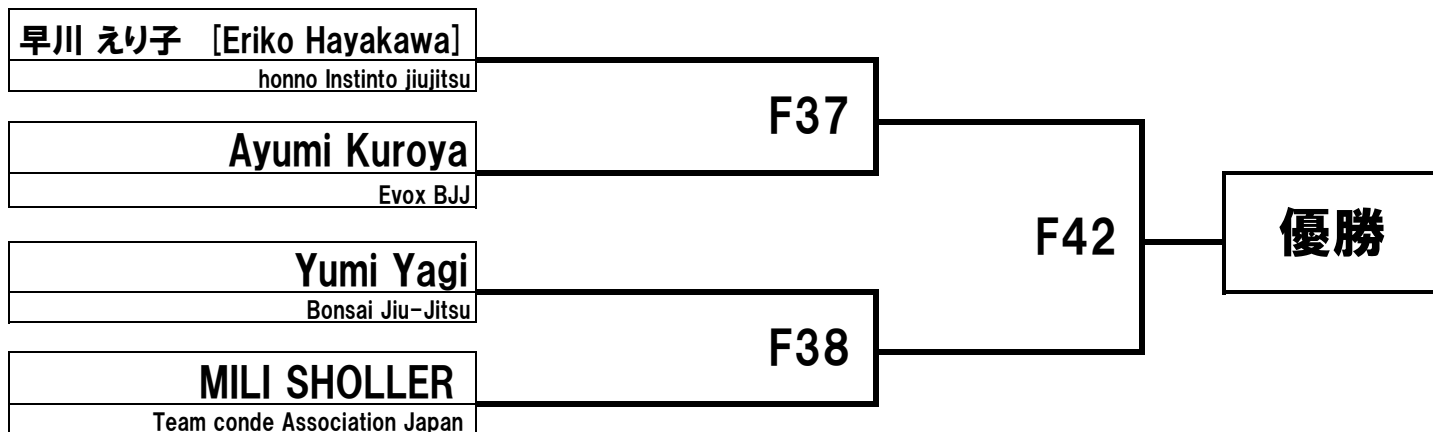
女子アダルト白帯 Femi Adulto Branca 5分 オープン Absoluto Open 5名



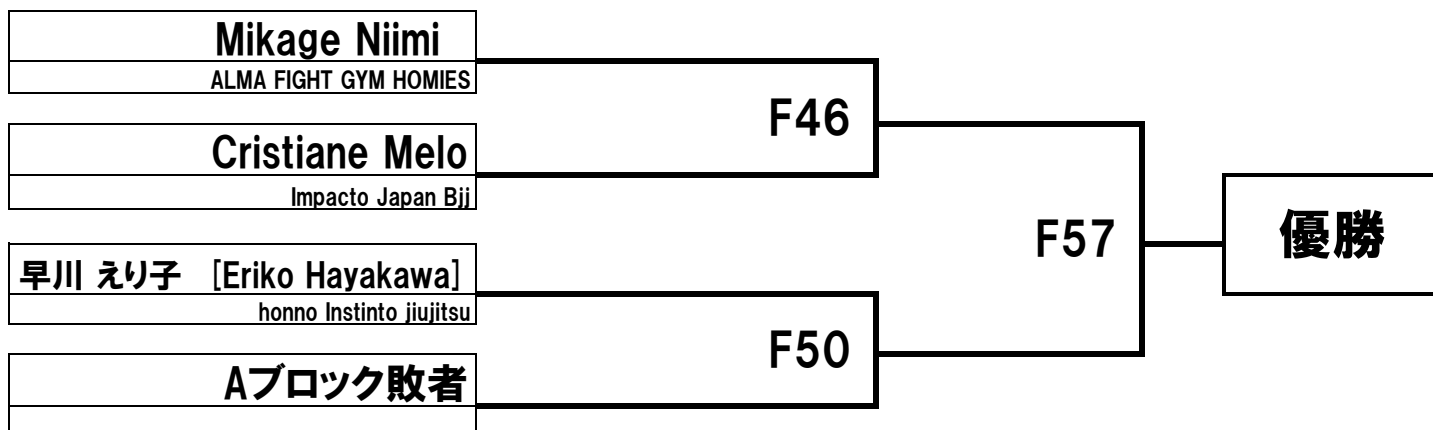
女子マスター1 白帯 Femi Master1 Faixa Branca 5分 フェザー級 Pena 58.5kg 2名



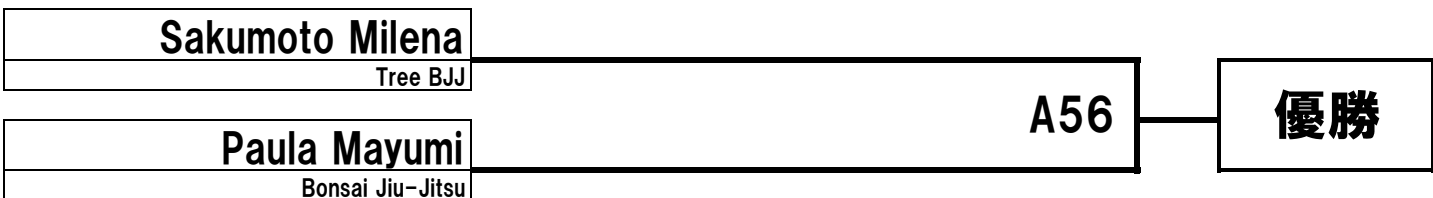
女子マスター2 白帯 Femi Master2 Faixa Branca 5分 ライトフェザー級 Pluma 53.5kg 4名



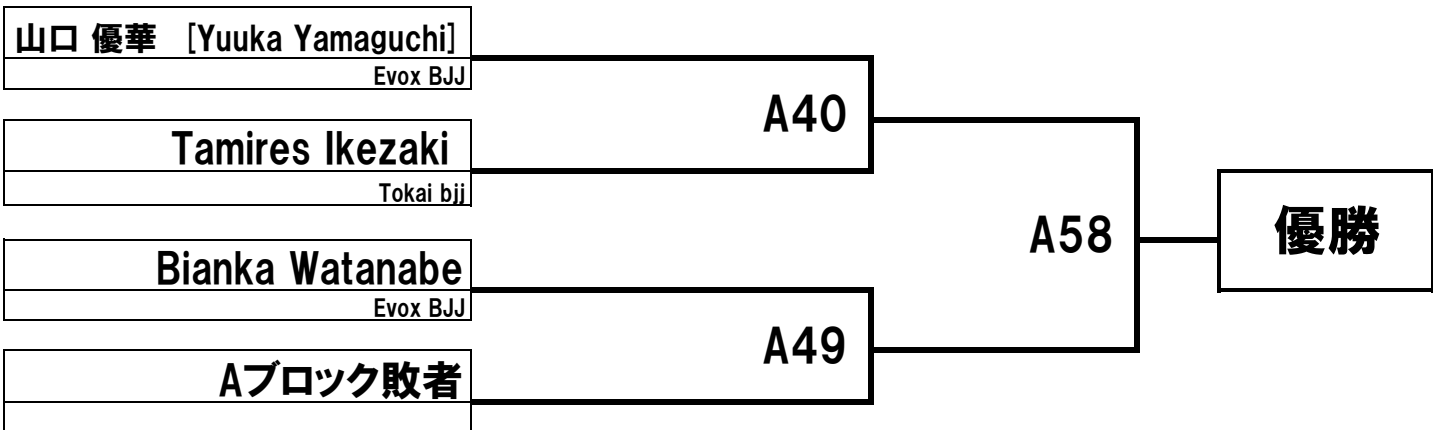
女子マスター2 白帯 Femi Master2 Faixa Branca 5分 オープン Absoluto Open 3名



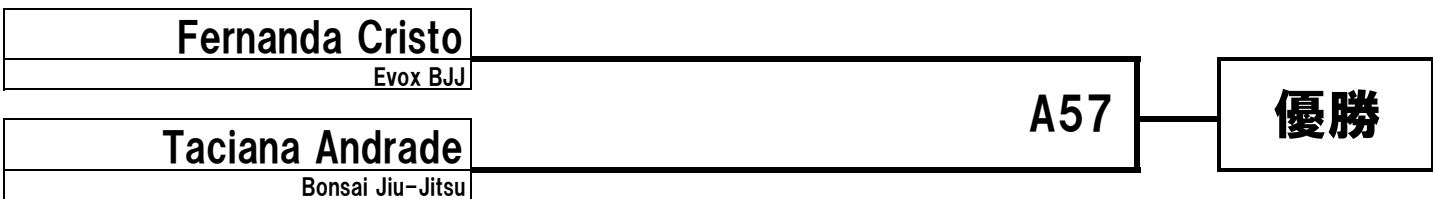
女子アダルト 青帯 Femi Adulto Roxa 6分 フェザー級 Pena 58.5kg 2名



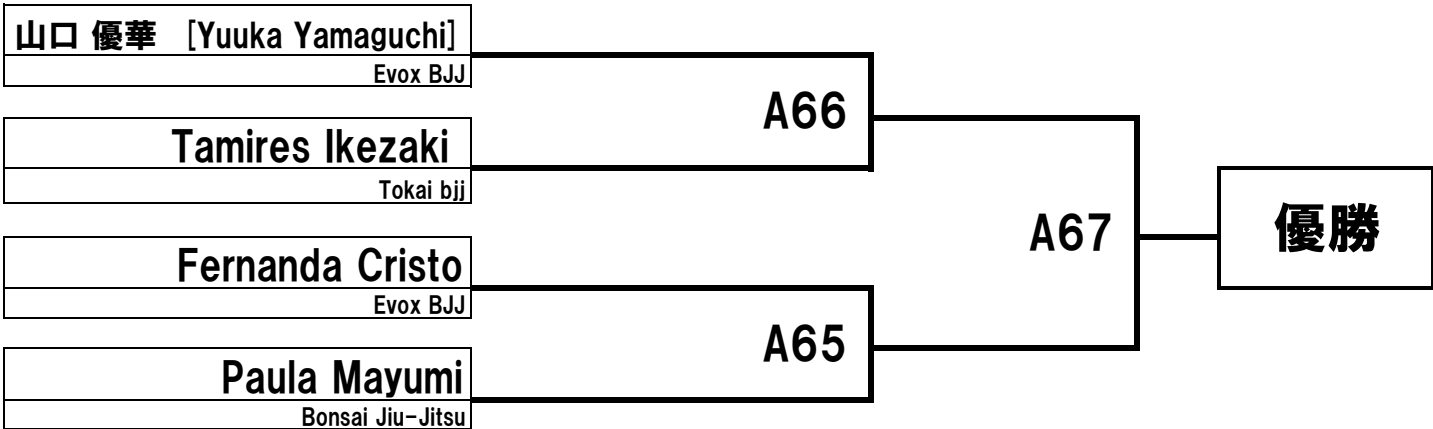
女子アダルト 青帯 Femi Adulto Roxa 6分 ライト級 Leve 64.0kg 3名



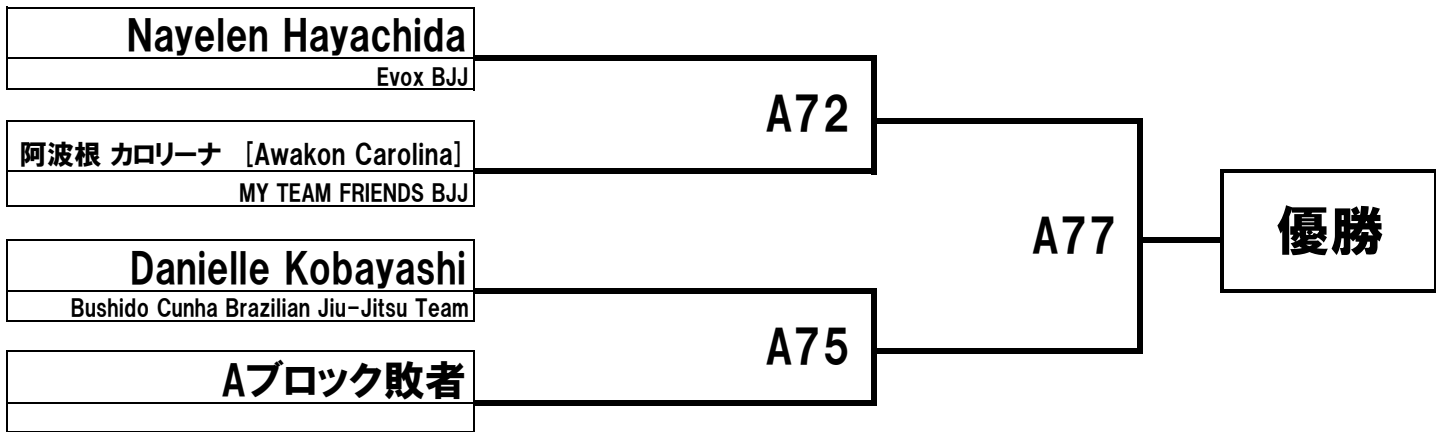
女子アダルト 青帯 Femi Adulto Roxa 6分 ミディアムヘビー級 Meio Pesado 74.0kg 2名



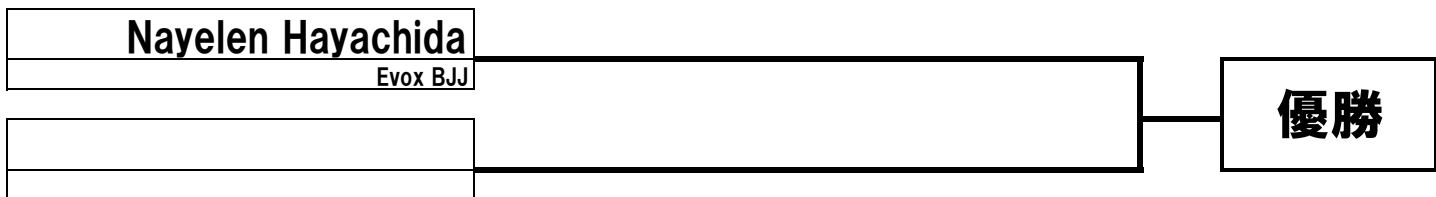
女子アダルト 青帯 Femi Adulto Roxa 6分 オープン Absoluto Open 4名



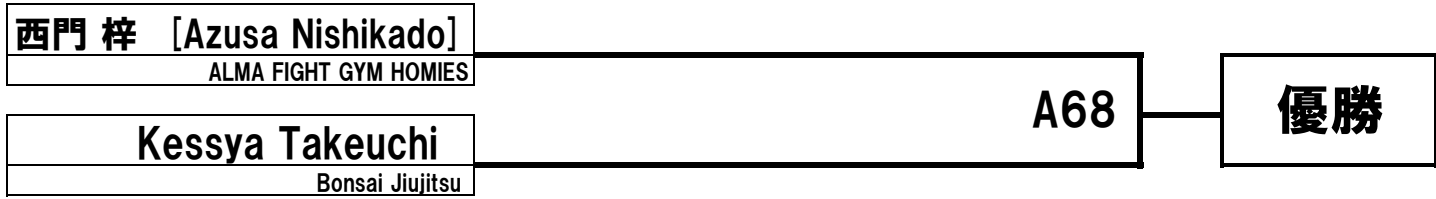
女子マスター1 青帯 Femi Master1 Roxa 5分 | ミディアムヘビー級 Meio Pesado | 74.0kg | 3名



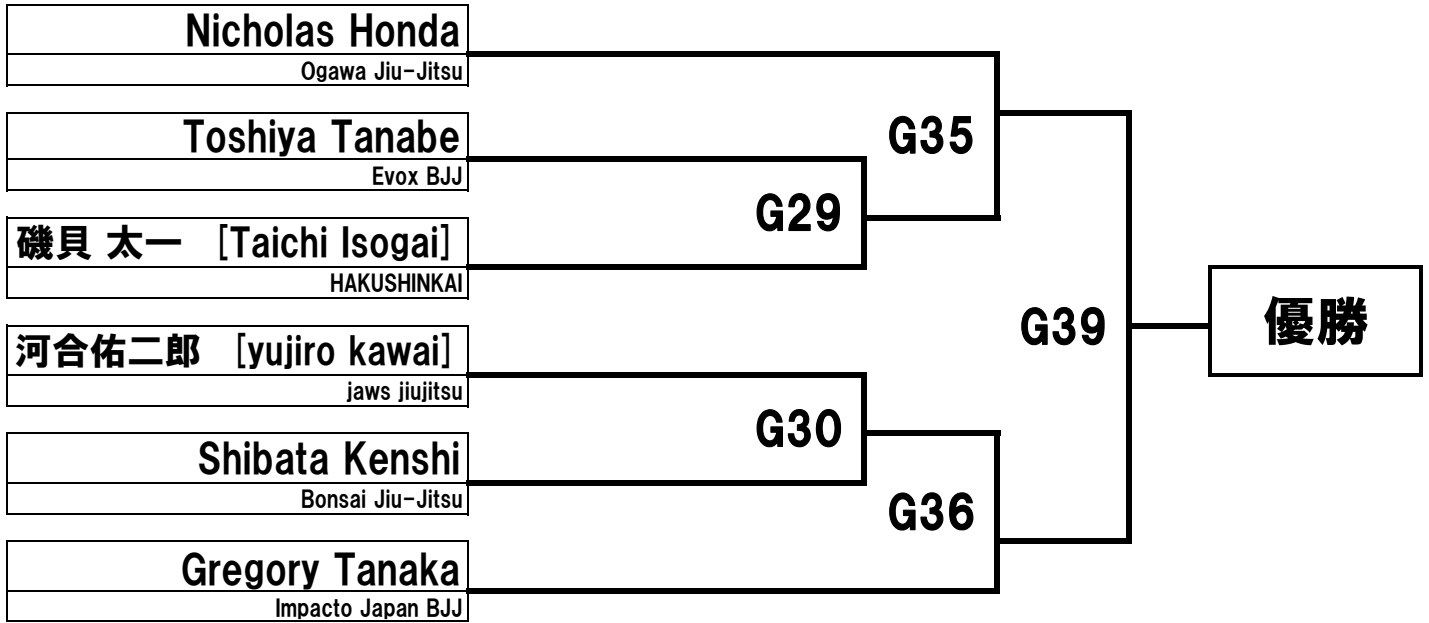
女子マスター1 青帯 Femi Master1 Roxa 5分 | オープン Absoluto | Open | 1名



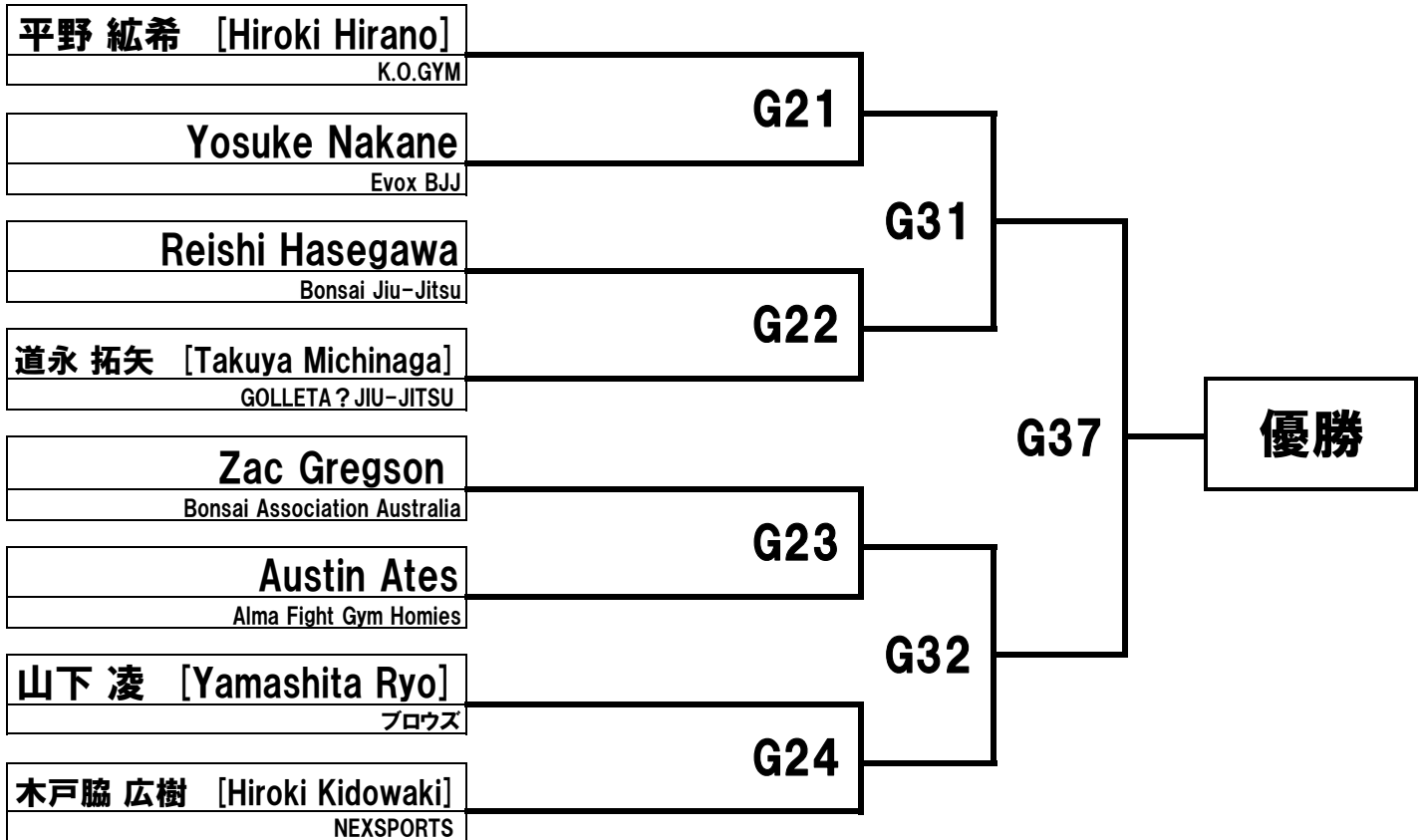
女子アダルト 紫帯 Femi Adulto Faixa Roxa 8分 | ルースター級 Galo | 48.5kg | 2名



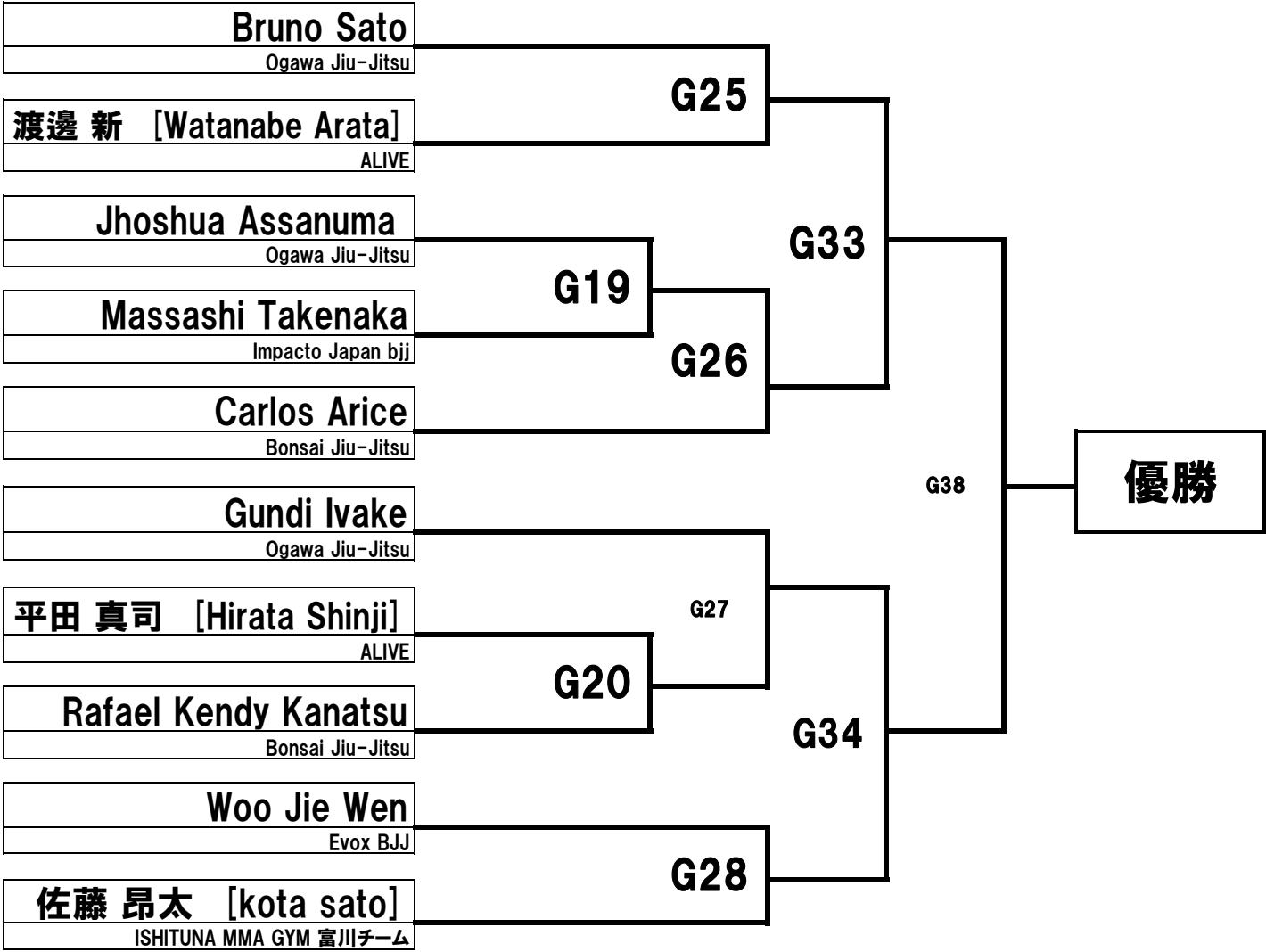
アダルト 白帯 Adulto Faixa Branca 5分 ルースター級 Galo 57.5kg 6名



アダルト 白帯 Adulto Faixa Branca 5分 ライトフェザー級 Pluma 64.0kg 8名



アダルト 白帯 Adulto Faixa Branca 5分 フェザー級 Pena 70.0kg 10名



井熊 祐志 [Yushi Ikuma]
Impact japan bijj

竹村 将輝 [takemura masateru]
柔専館

和田 光弘 [Mitsuhiro Wada]
K.O.GYM

renan pantarotto
Impact japan bijj

Takanari Okamoto
Evox BJJ

Nishikawa Naoki
Ogawa Jiu-Jitsu

クリス ハヤシダ [Kris Hayashida]
Impact japan bijj

井本 清脩 [Seisyu Imoto]
GSB名古屋

谷川 航介 [Tanigama Kosuke]
柔専館

安藤 慎一郎 [Shinichiro Ando]
macs gym

前田 紘孝 [horotaka maeda]
Impact japan bijj

Lucas Ohara
Bonsai Jiu-Jitsu

酒井 啓輔 [Keisuke Sakai]
ISHITUNA MMA/カルロストヨタ富川チーム

H20

H21

H22

H23

H24

H28

H29

H30

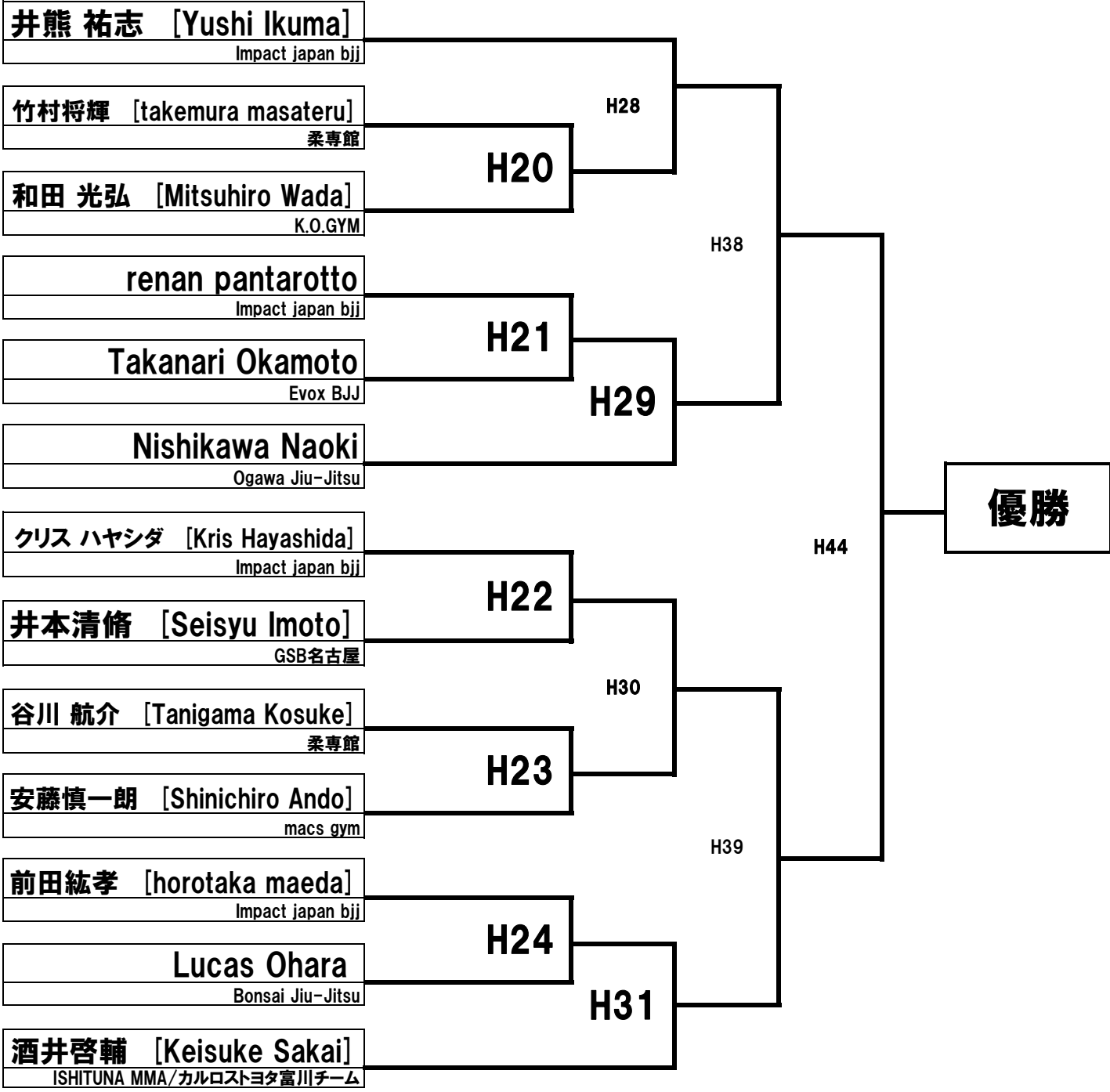
H31

H38

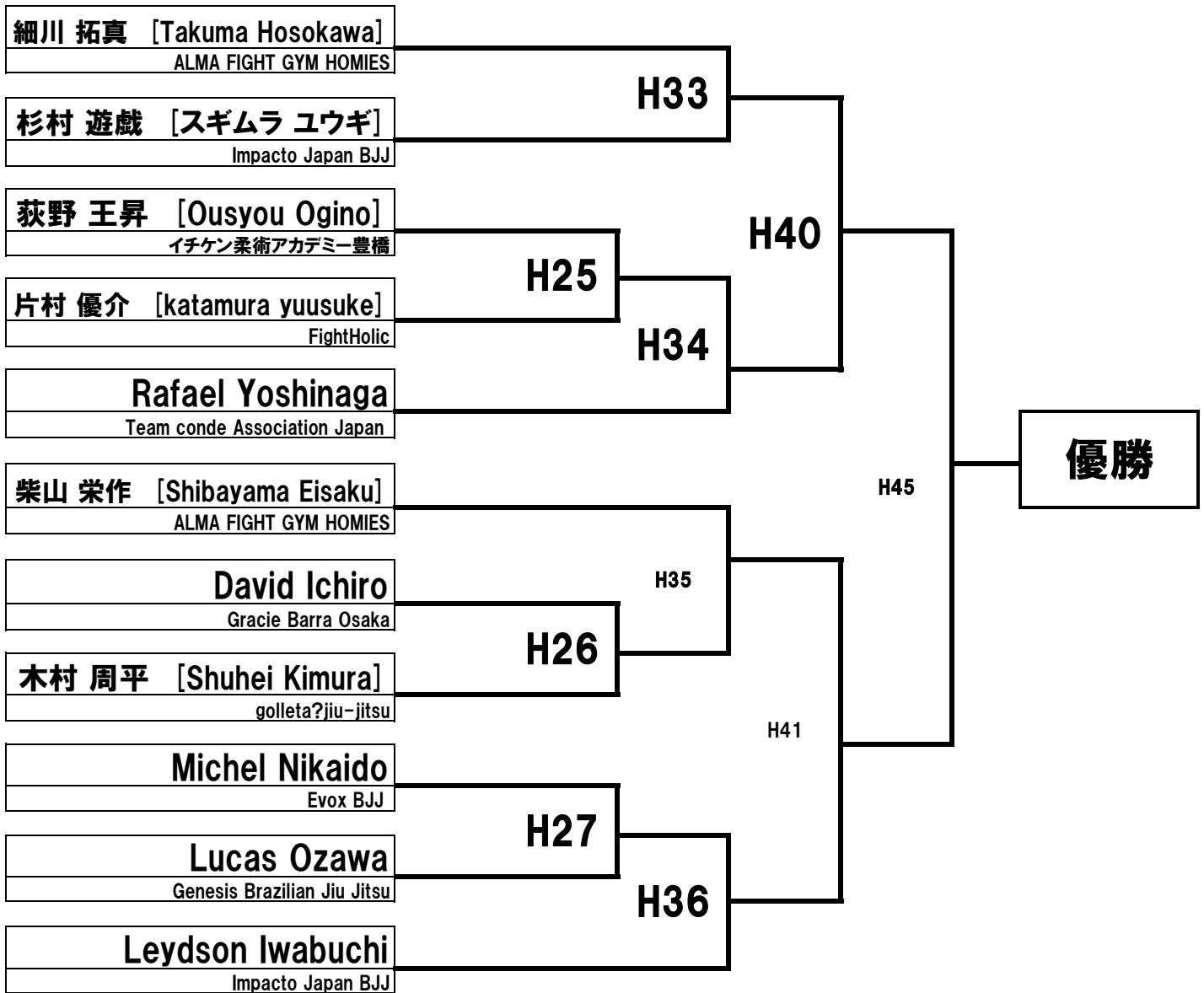
H39

H44

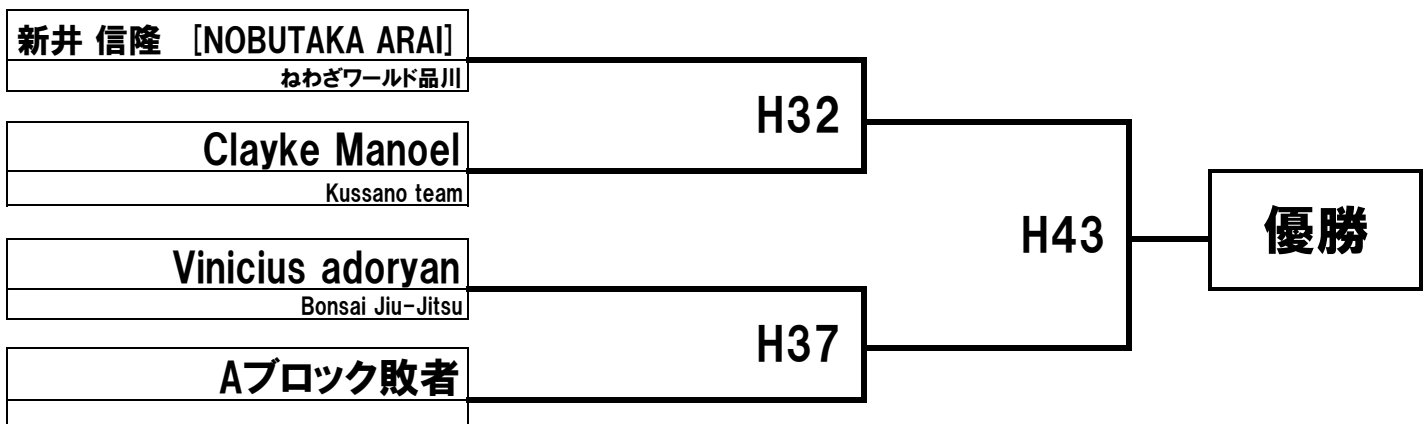
優勝



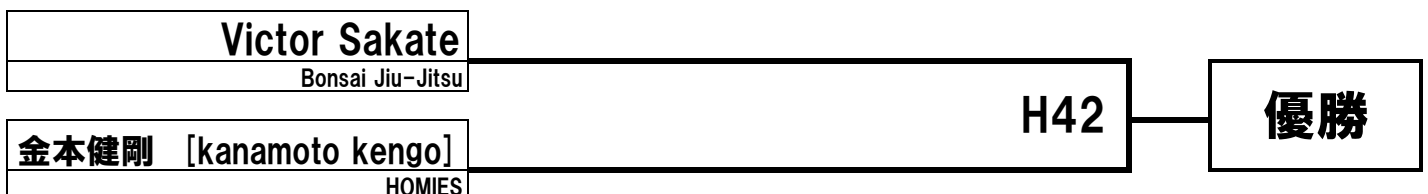
アダルト 白帯 Adulto Faixa Branca 5分 ミドル級 Medio 82.3kg 11名

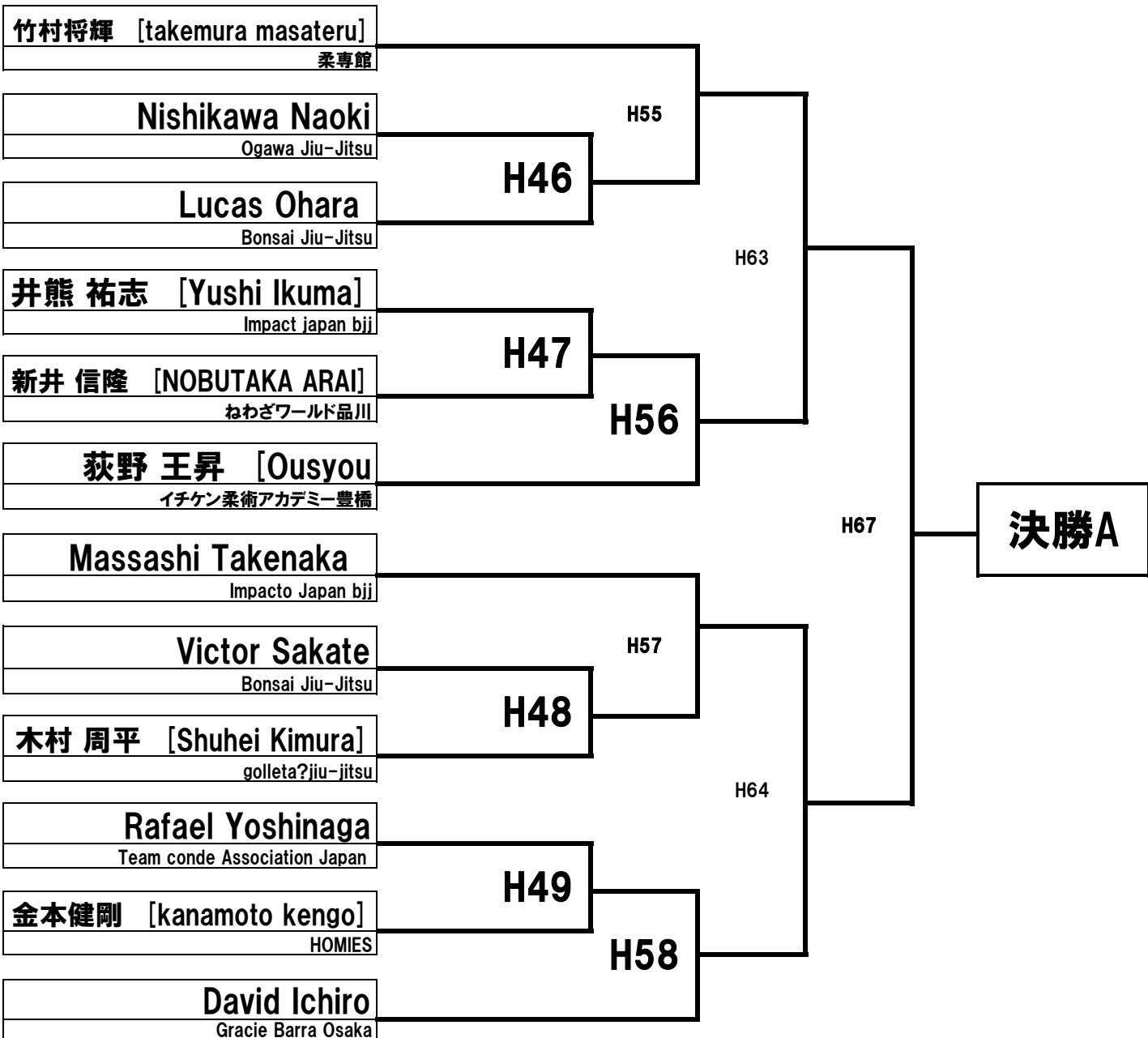


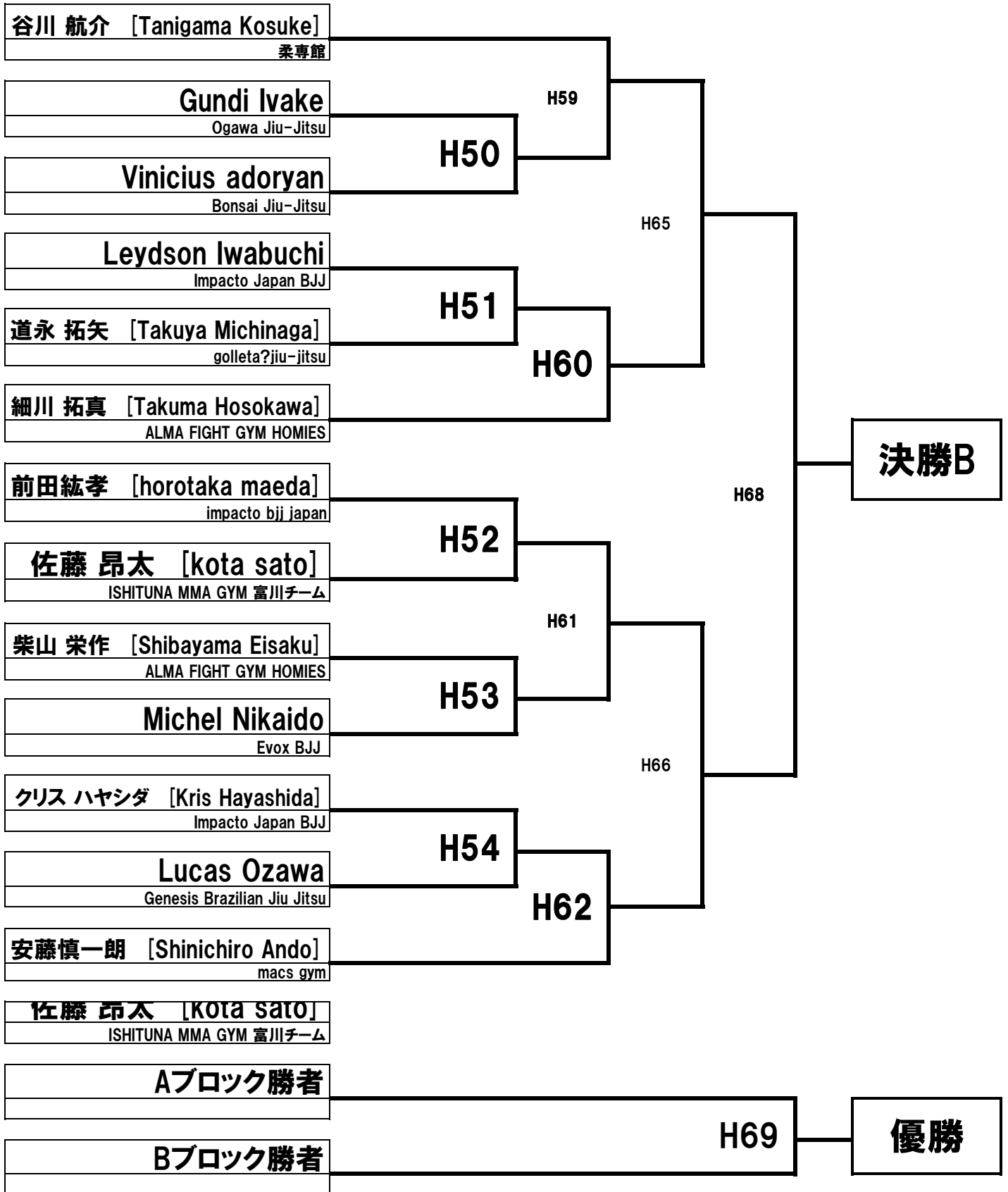
アダルト 白帯 Adulto Faixa Branca 5分 ミディアムヘビー級 Meio Pesado 88.3kg 3名



アダルト 白帯 Adulto Faixa Branca 5分 ウルトラヘビー級 Pesadissimo 100.5kg以上 2名







マスター1 白帯 Master1 Faixa Branca 5分 ライトフェザー級 Pluma 64.0kg 3名

金田 大輝 [Kaneda Taiki]
ISHITSUNA MMA / カルロストヨタ富川チーム

是澤 佑 [Yu Korezawa]
ジェントルアーツ名古屋ブラジリアン柔術クラブ

Hidenori Suzuki
TOKAI BJJ TSU academia

Aブロック敗者

G40

G54

優勝

G44

マスター1 白帯 Master1 Faixa Branca 5分 ライト級 Leve 76.0kg 2名

Douglas Yoshinaga
Evov BJJ

山道 義尚 [Yamamichi Yoshihisa]
Ichicken Academy

G53

優勝

マスター1 白帯 Master1 Faixa Branca 5分 ミドル級 Medio 82.3kg 3名

アラン トーマス [Allan Thomas]
Kussano Team

De Castro Suguiu Vinicius
Ogawa Jiu-Jitsu

Ederson Sunao Yura
Ogawa Jiu-Jitsu

Aブロック敗者

G41

G55

優勝

G45

マスター1 白帯 Master1 Faixa Branca 5分 ミディアムヘビー級 Meio Pesado 88.3kg 2名

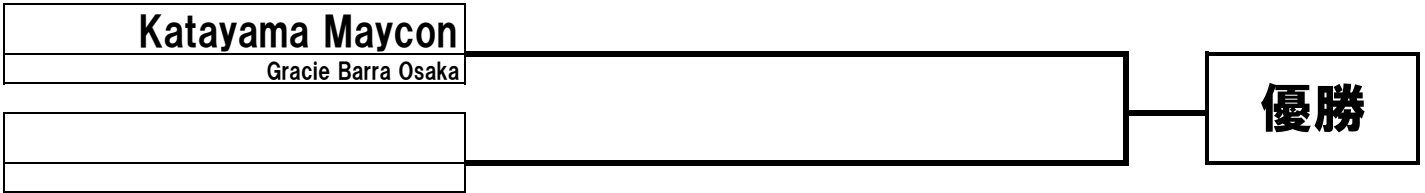
Sunada Tatsuya
Gracie Barra Osaka

塚本 勇作 [Yusaku Tsukamoto]
Impacto-bjj-ogaki

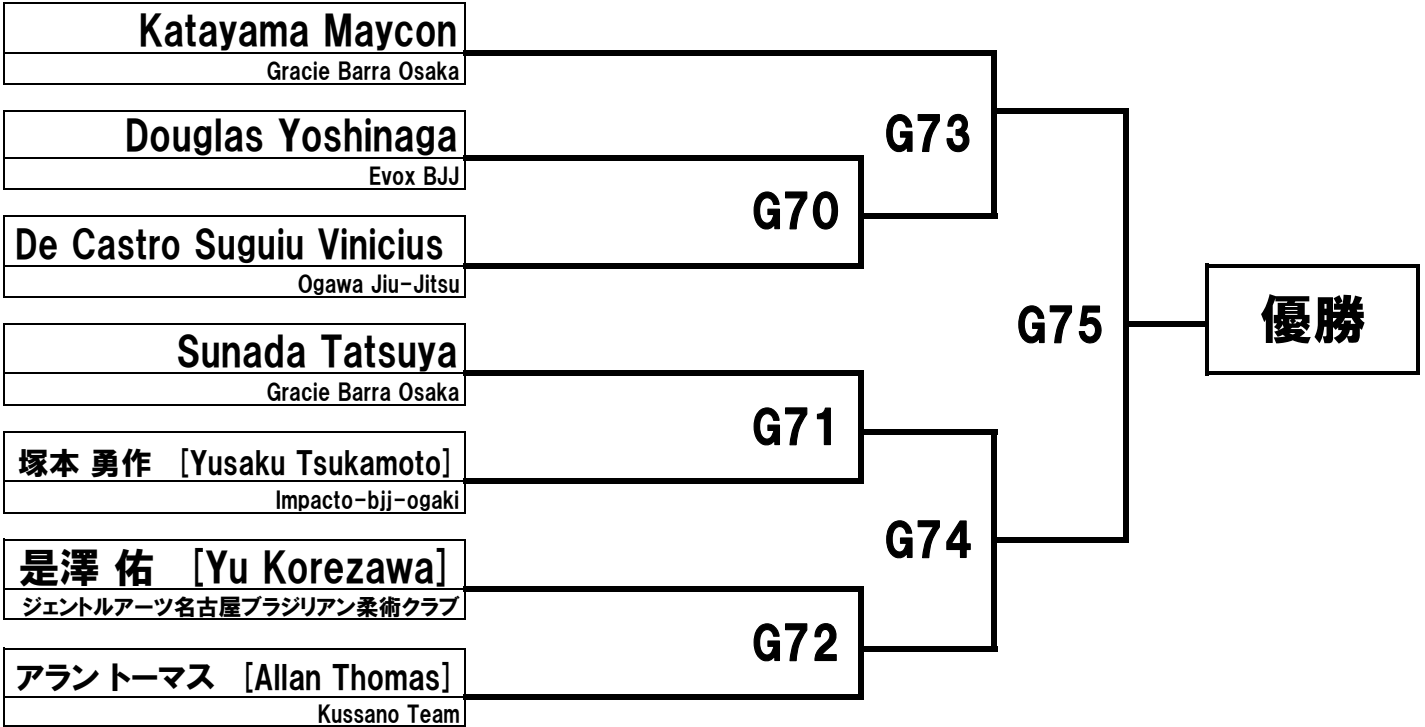
G52

優勝

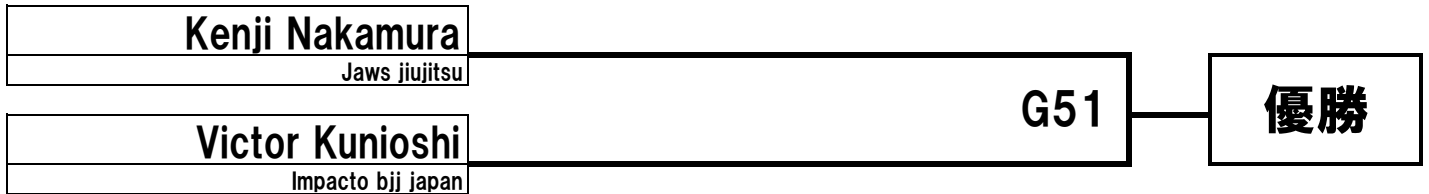
マスター1 白帯 Master1 Faixa Branca 5分 ヘビー級 / Heavy 94.3kg 1名



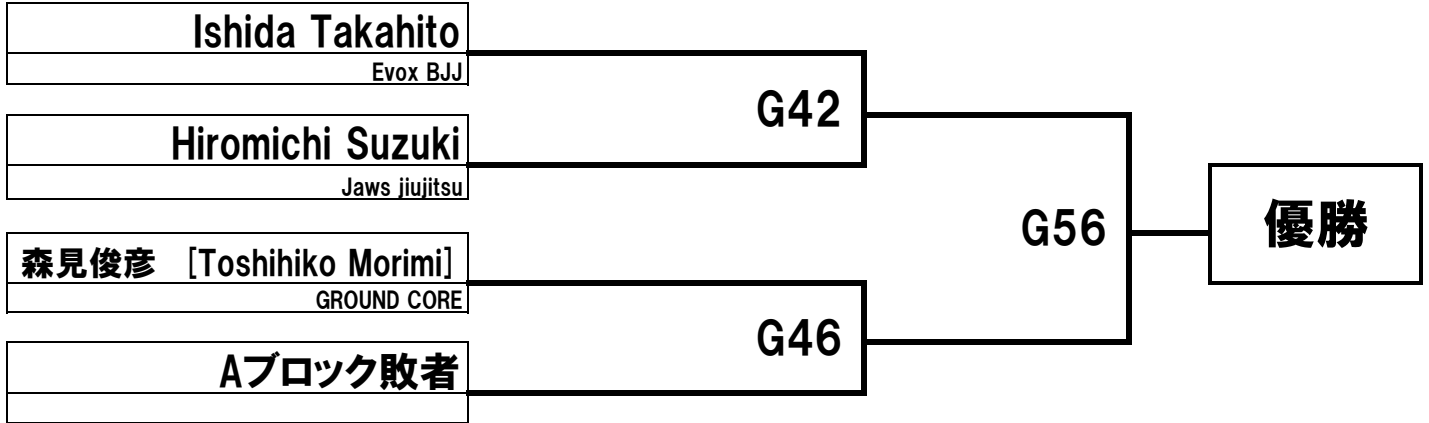
マスター1 白帯 Master1 Faixa Branca 5分 オープン Absoluto Open 7名



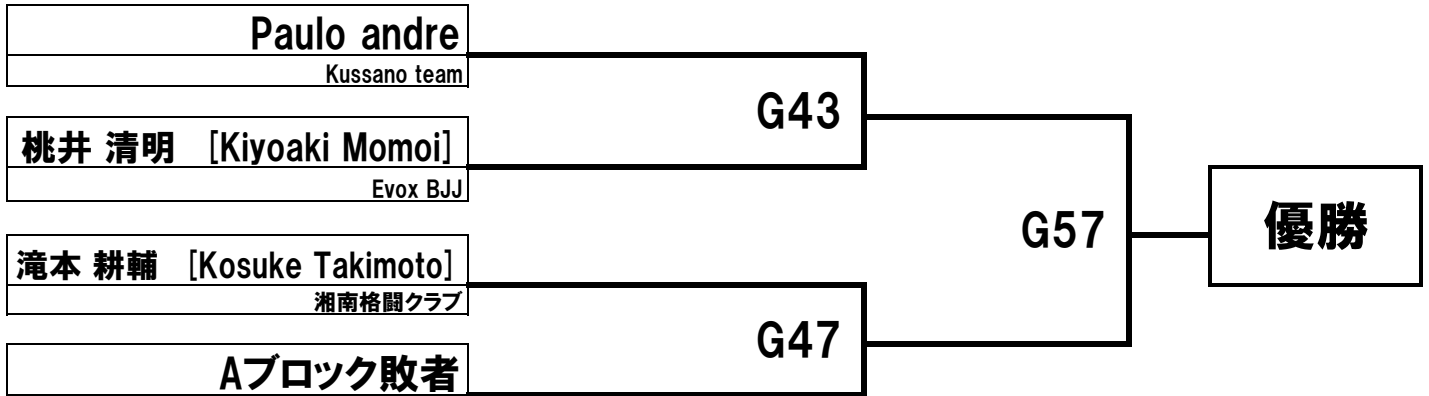
マスター-2 白帯 Master2 Faixa Branca 5分 ルースター級 Galo 57.5kg 2名



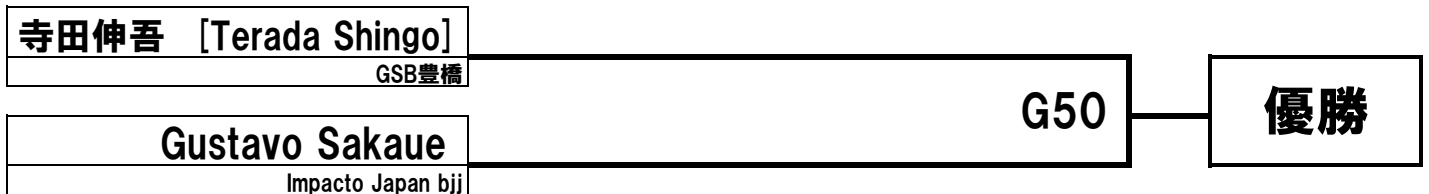
マスター-2 白帯 Master2 Faixa Branca 5分 ライトフェザー級 Pluma 64.0kg 3名



マスター-2 白帯 Master2 Faixa Branca 5分 フェザー級 Pena 70.0kg 3名



マスター-2 白帯 Master2 Faixa Branca 5分 ライト級 Leve 76.0kg 2名



マスター2 白帯 Master2 Faixa Branca 5分 ミドル級 Medio 82.3kg 2名

Antonio Wakami
Ogawa Jiu-Jitsu

岩本 真 [Makoto Iwamoto]
カルロストヨタBJJ 富川チーム

G49

優勝

マスター2 白帯 Master2 Faixa Branca 5分 ミディアムヘビー級 / Medium Heavy 88.3kg 2名

Jean Roderigues
Evov BJJ

Rodrigo Valiati
Ogawa Jiu-Jitsu

G48

優勝

マスター2 白帯 Master2 Faixa Branca 5分 オープン Absoluto Open 7名

Hiromichi Suzuki
Jaws jiujitsu

Antonio Wakami
Ogawa Jiu-Jitsu

Paulo andre
Kussano team

Kenji Nakamura
Jaws jiujitsu

Rodrigo Valiati
Ogawa Jiu-Jitsu

森見俊彦 [Toshihiko Morimi]
GROUND CORE

Victor Kunioishi
Impacto bjj japan

H73

H70

H75

H71

H74

H72

優勝

マスター3 白帯 Master3 Faixa Branca 5分	ルースター級 Galo 57.5kg	2名
----------------------------------	--------------------	----

Andre Ono Kussano team	G65	優勝
岡村 清人 [Kiyohito Okamura] Jaws jiujiitsu		

マスター3 白帯 Master3 Faixa Branca 5分	ライトフェザー級 Pluma 64.0kg	4名
----------------------------------	-----------------------	----

Keney tokumoto Kussano team	G58	G66	優勝
Morihiro Nagata Evov BJJ			
熊野 王介 [ousuke kumano] グラップリングシュートボクサーズ	G59		
荻原 浩之 [Hiroyuki Ogihara] FUBUKI BJJ (風吹柔術)			

マスター3 白帯 Master3 Faixa Branca 5分	フェザー級 Pena 70.0kg	4名
----------------------------------	-------------------	----

Takeyoshi Nakayama Jaws jiujiitsu	G60	G67	優勝
藤田 健司 [Takashi Fujita] ジェントルアーツ名古屋ブラジリアン			
キヨミ スザイモン [Kiyomi Suzaimon] Evovbjj	G61		
吉兼 伯人 [Norihito Yoshikane] FUBUKI BJJ(風吹柔術)			

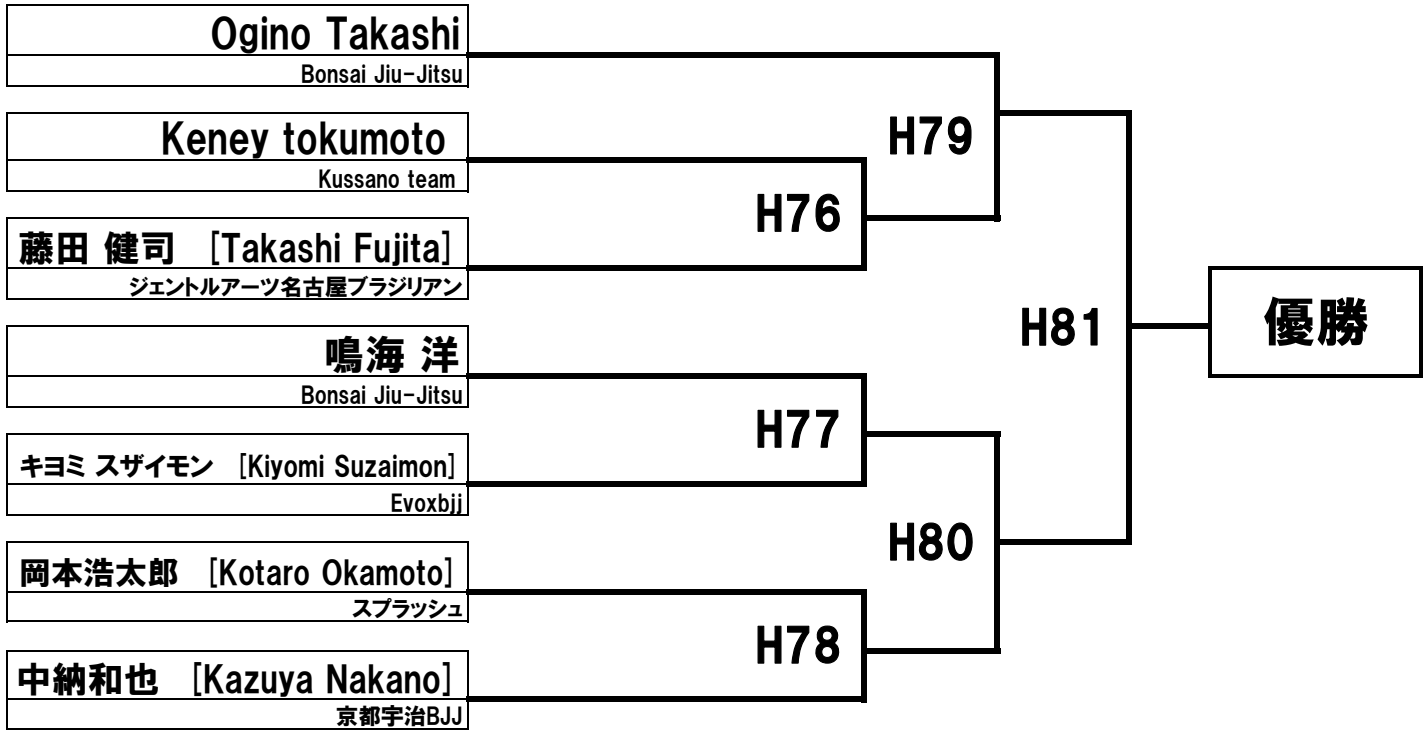
マスター3 白帯 Master3 Faixa Branca 5分	ライト級 Leve 76.0kg	4名
----------------------------------	------------------	----

Takashi Hara Jaws jiujiitsu	G62	G68	優勝
中納和也 [Kazuya Nakano] 京都宇治BJJ			
近藤悟史 [satoshi kondou] ジェントルアーツ名古屋	G63		
Ogino Takashi Bonsai Jiu-Jitsu			

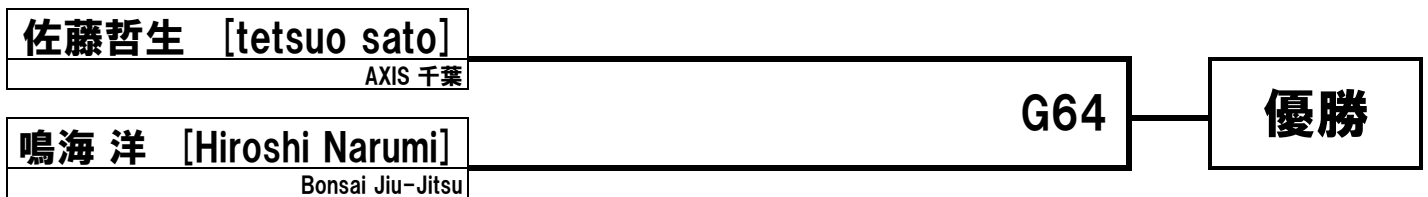
マスター3 白帯 Master3 Faixa Branca 5分	ミディアムヘビー級 Meio Pesado 88.3kg	2名
----------------------------------	------------------------------	----

岡本浩太郎 [Kotaro Okamoto]	G69	優勝
Dias Alessandro Honno Instinto Jiujiitsu		

マスター3 白帯 Master3 Faixa Branca 5分 オープン Absoluto Open 7名



マスター5 白帯 Master5 Faixa Branca 5分 ライトフェザー級 / Light Feather 64.0kg 2名

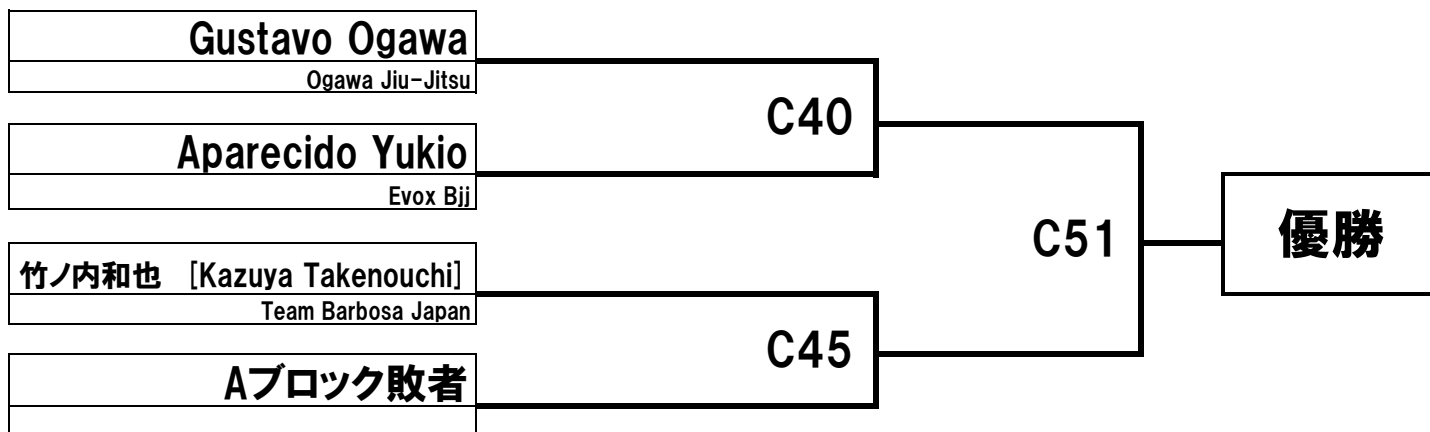


アダルト 青帯 Adulto Faixa Azul 6分

ルースター級 Galo

57.5kg

3名

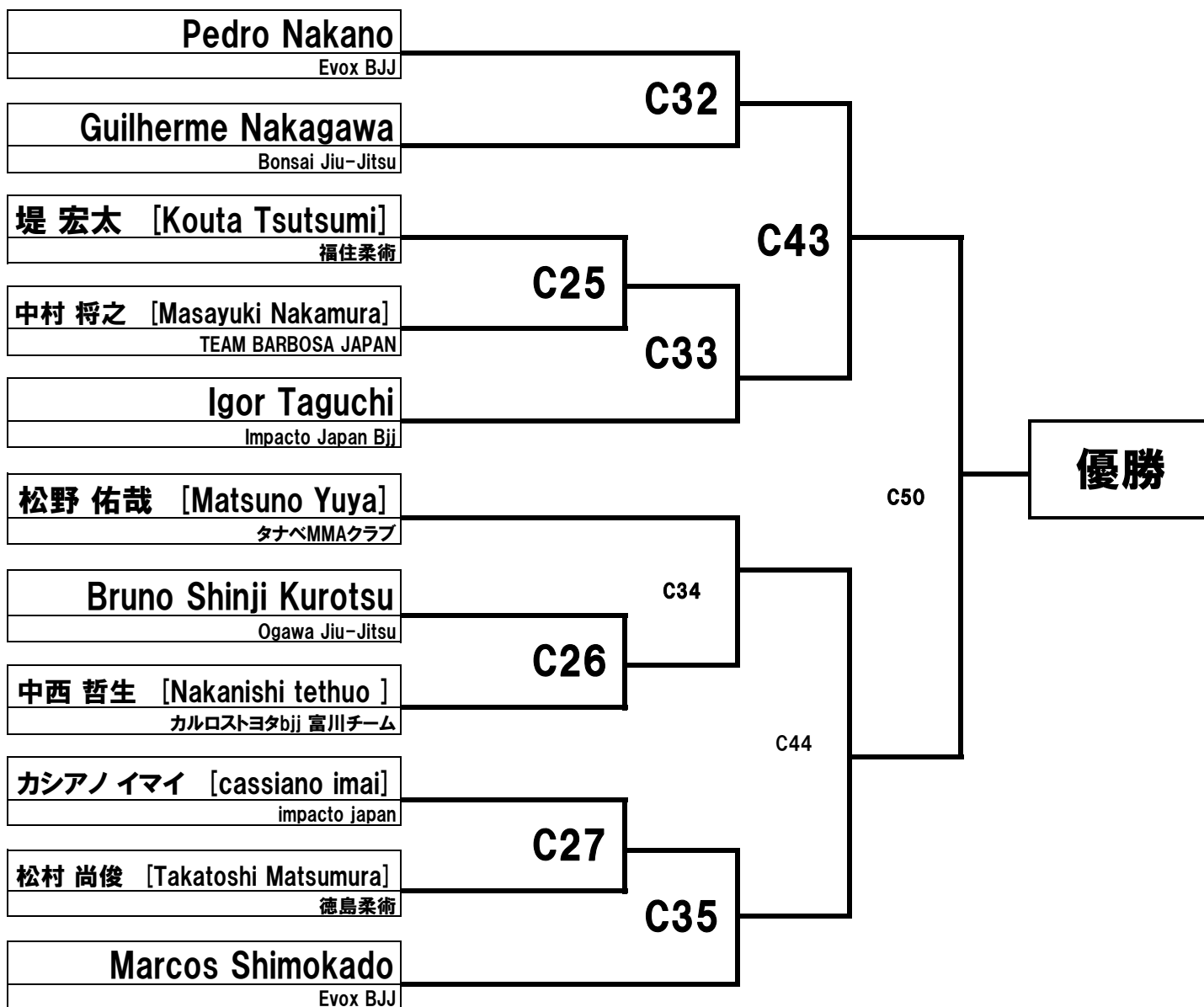


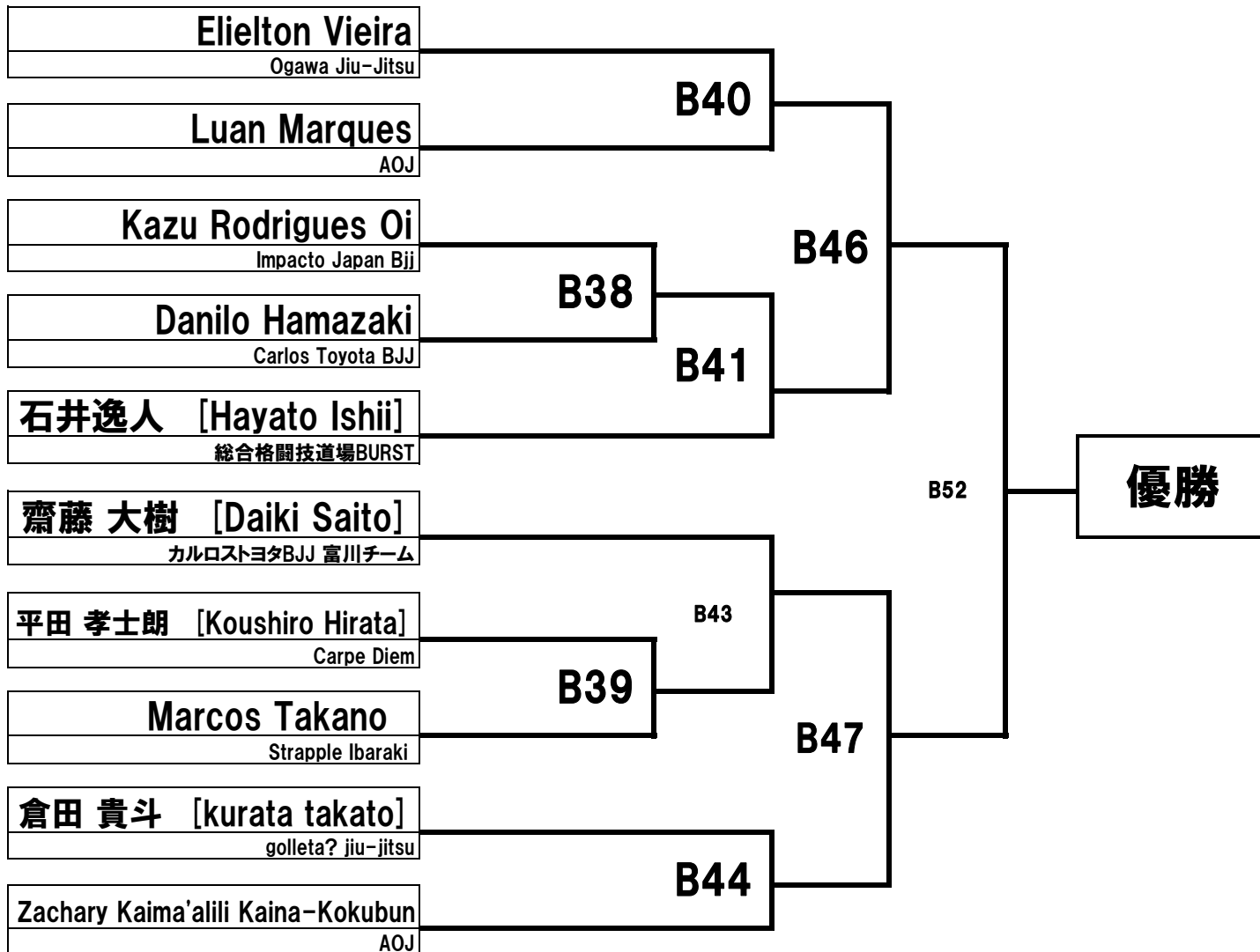
アダルト 青帯 Adulto Faixa Azul 6分

ライトフェザー級 Pluma

64.0kg

11名



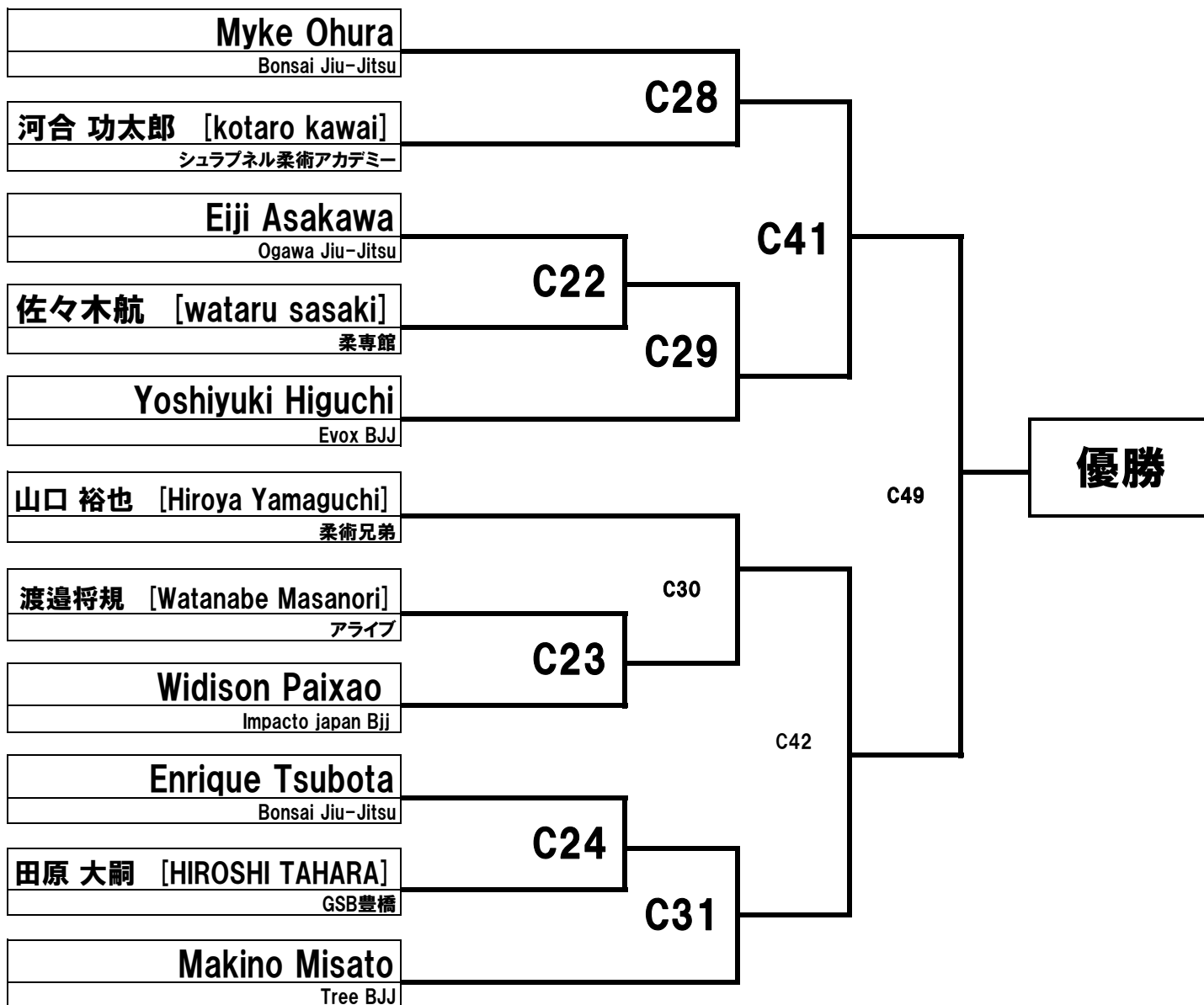


アダルト 青帯 Adulto Faixa Azul 6分

ライト級 Leve

76.0kg

11名

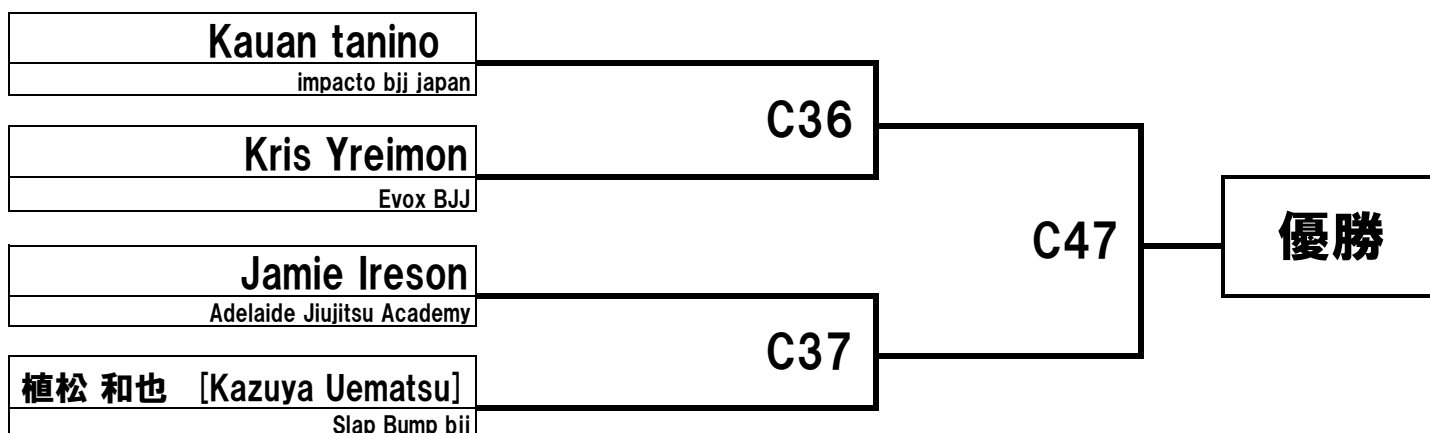


アダルト 青帯 Adulto Faixa Azul 6分

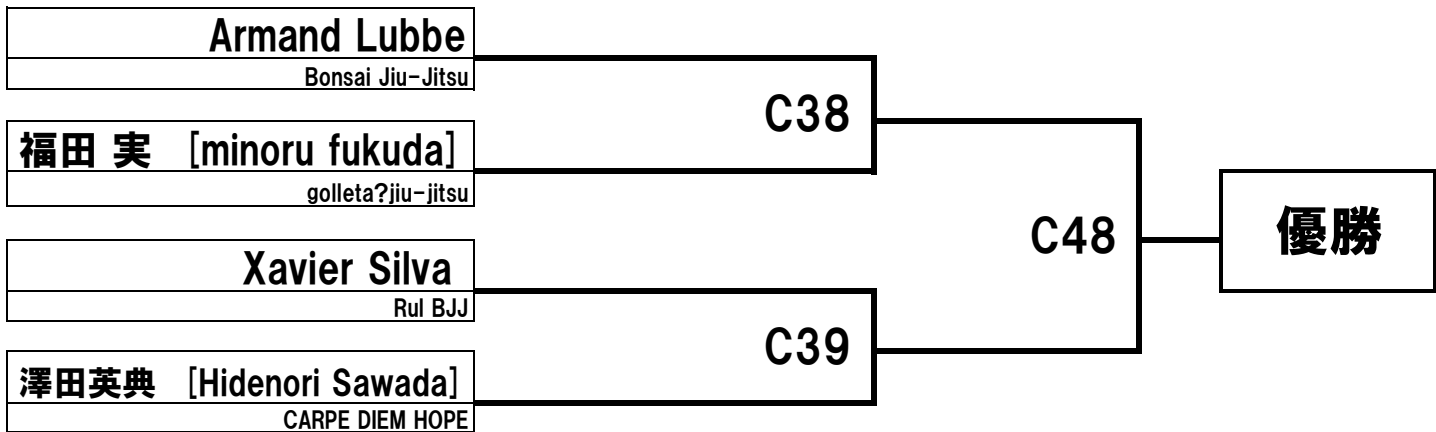
ミドル級 Medio

82.3kg

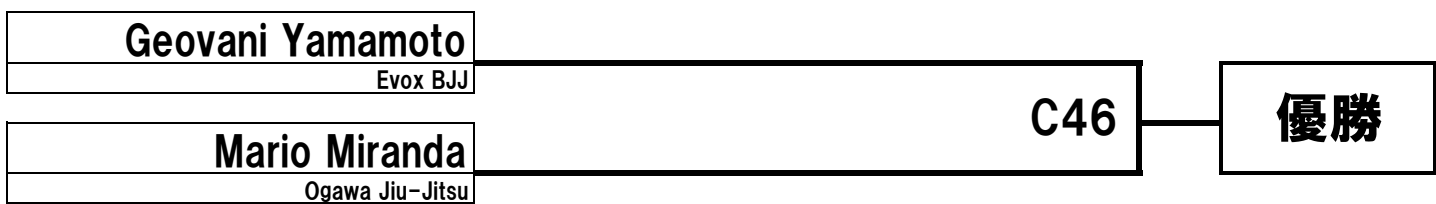
4名



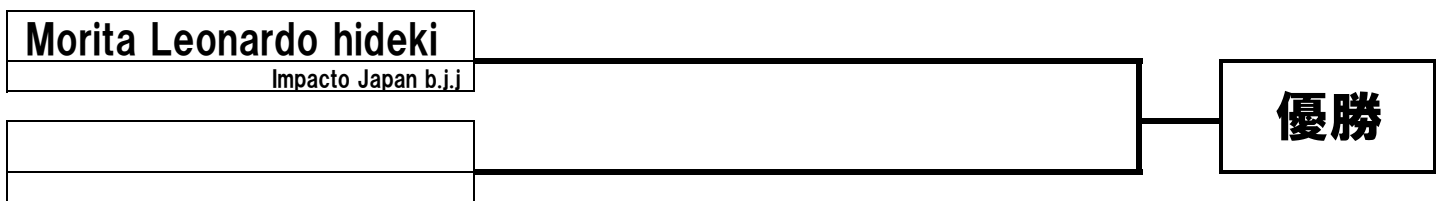
アダルト 青帯 Adulto Faixa Azul 6分 | ミディアムヘビー級 Meio Pesado | 88.3kg | 4名

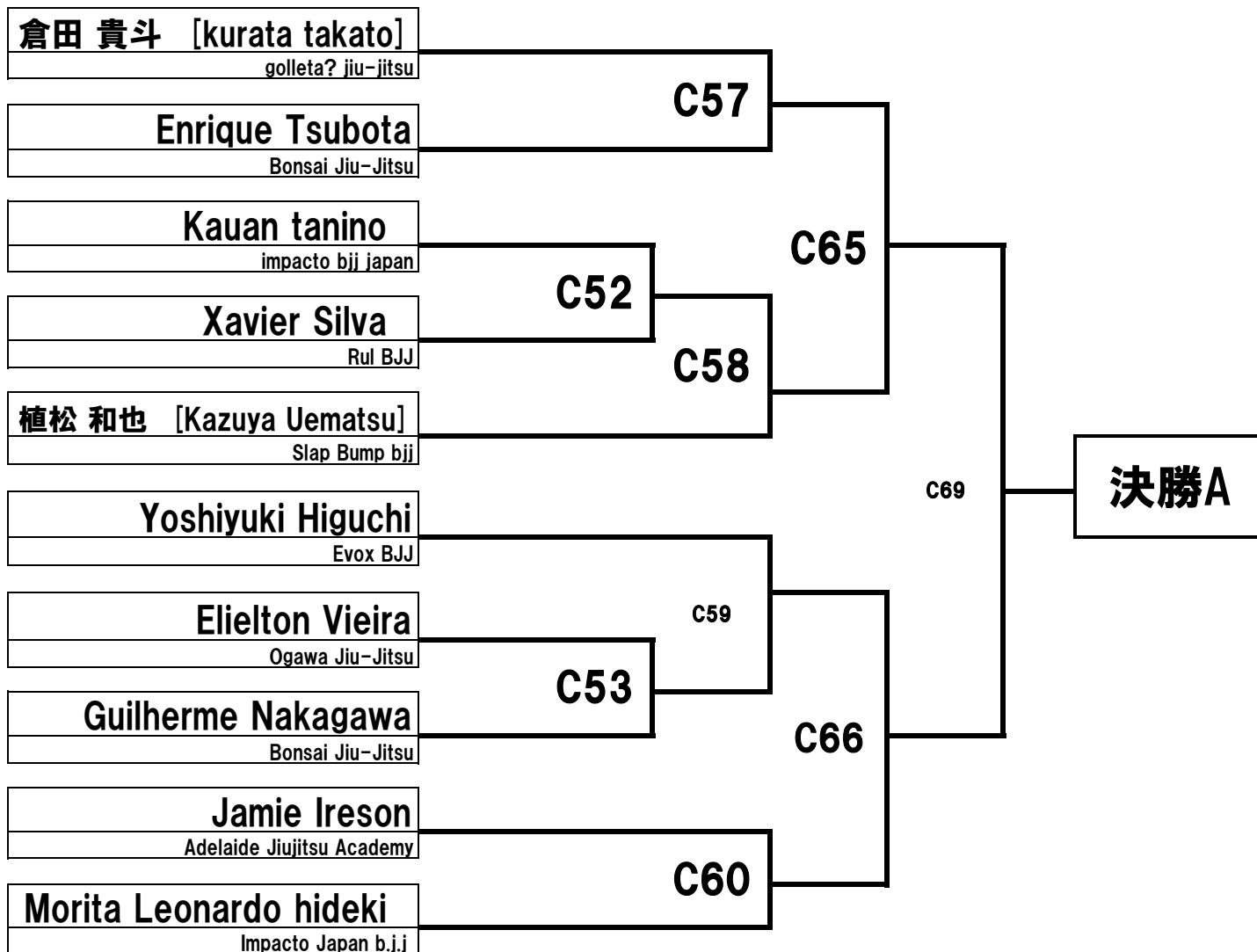


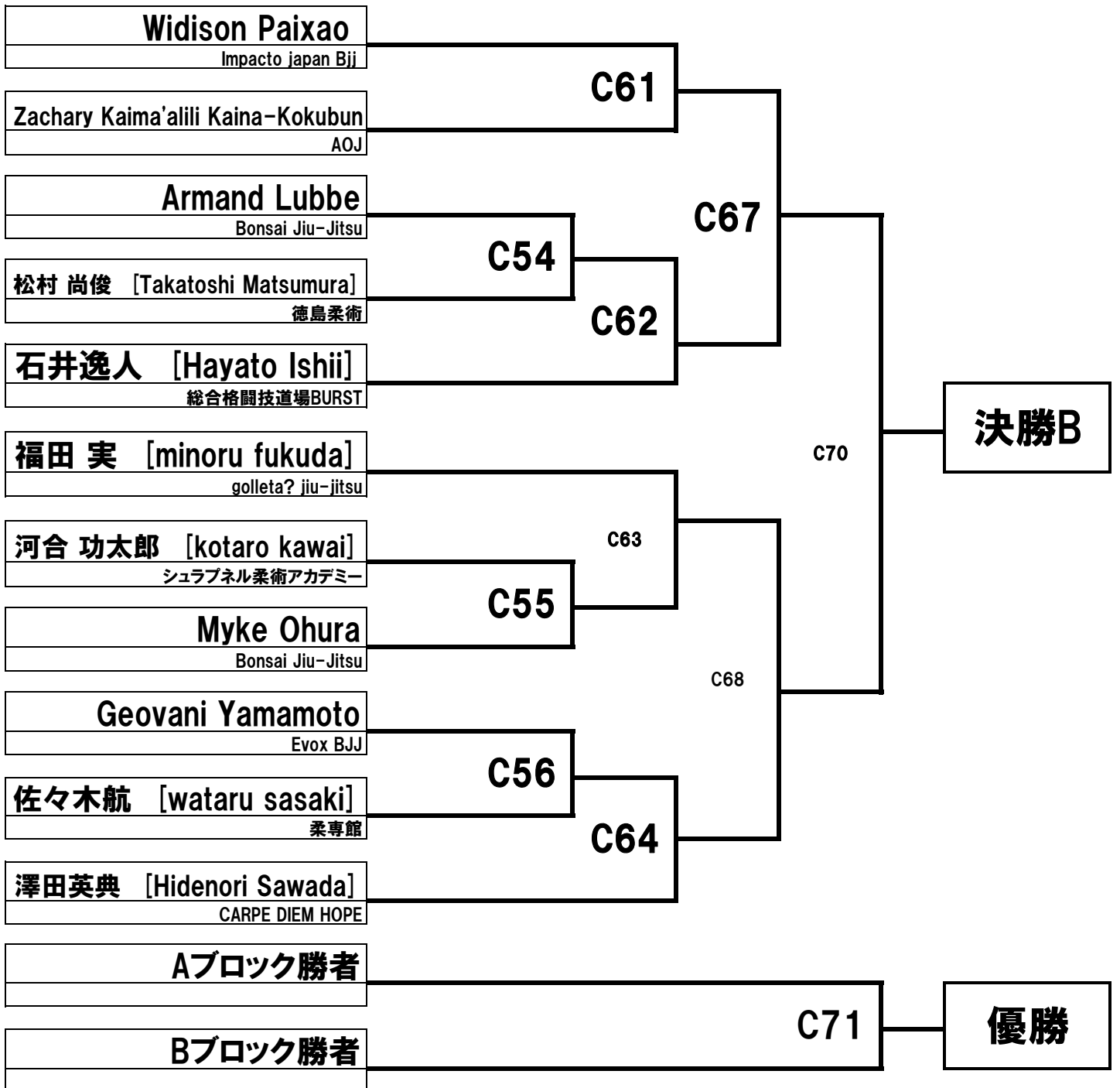
アダルト 青帯 Adulto Faixa Azul 6分 | スーパーヘビー級 Super Pesadissimo | 100.5kg | 2名



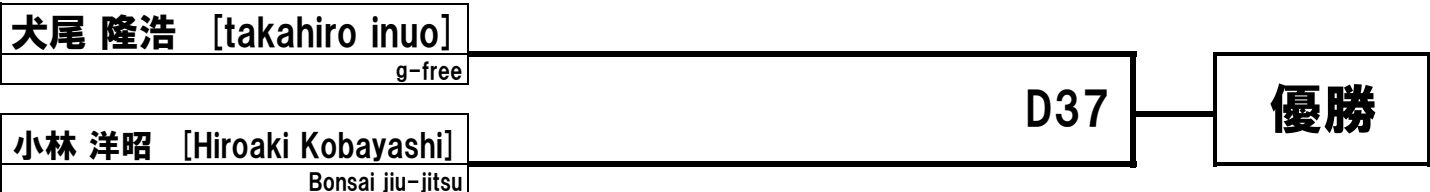
アダルト 青帯 Adulto Faixa Azul 6分 | ウルトラヘビー級 Pesadissimo | 100.5kg以上 | 1名



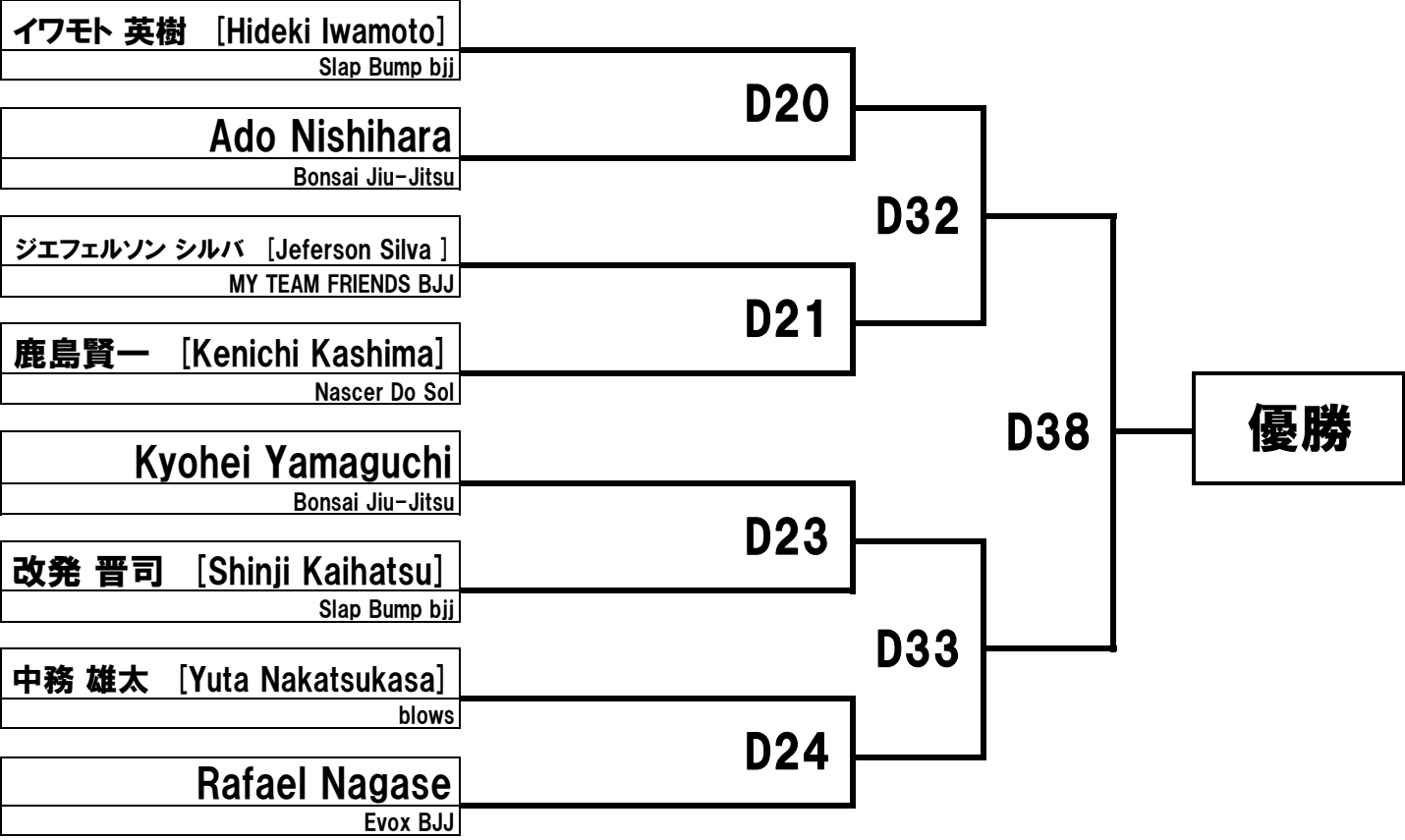




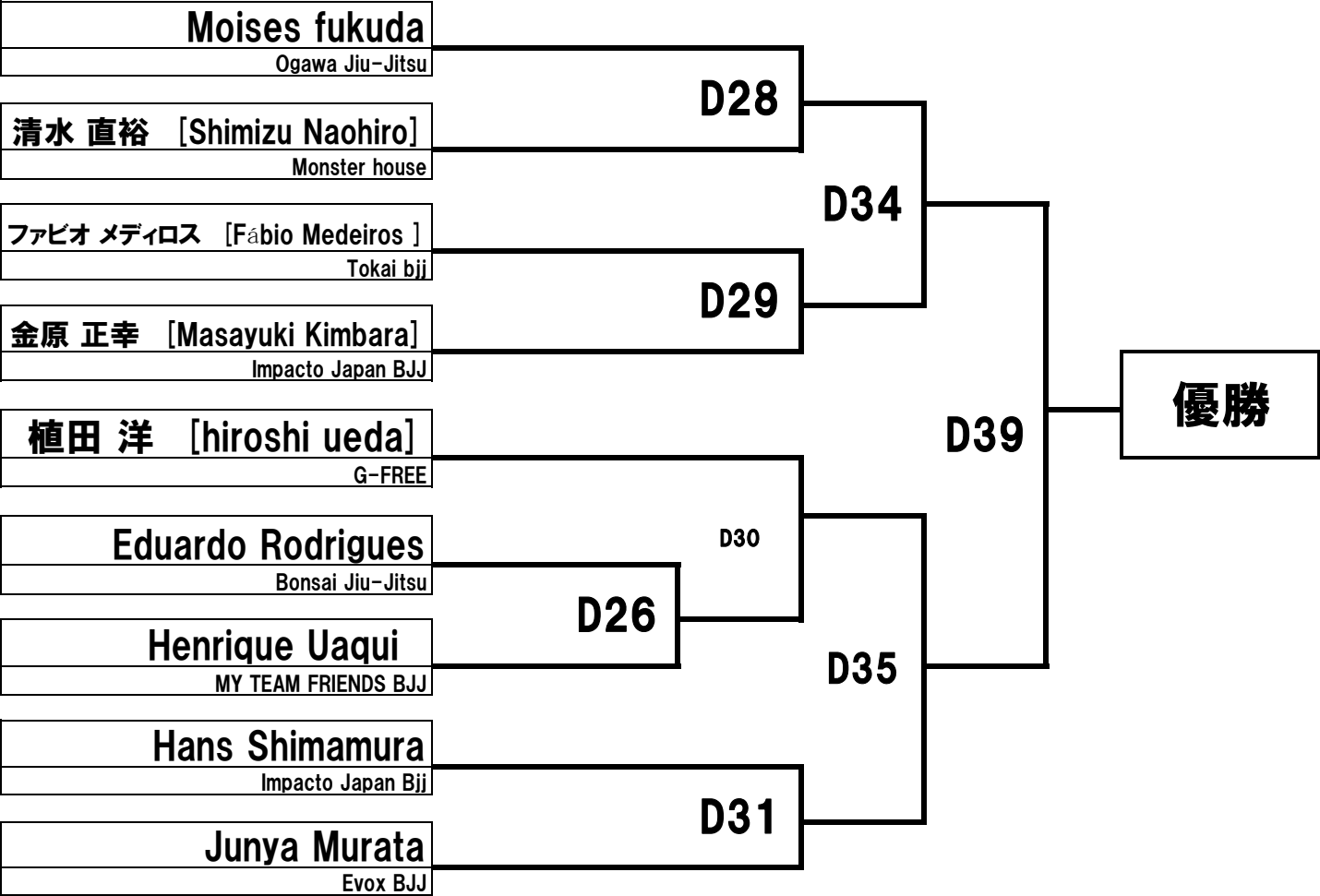
マスター1 青帯 Master1 Faixa Azul 5分 | ライトフェザー級 Pluma | 64.0kg | 2名



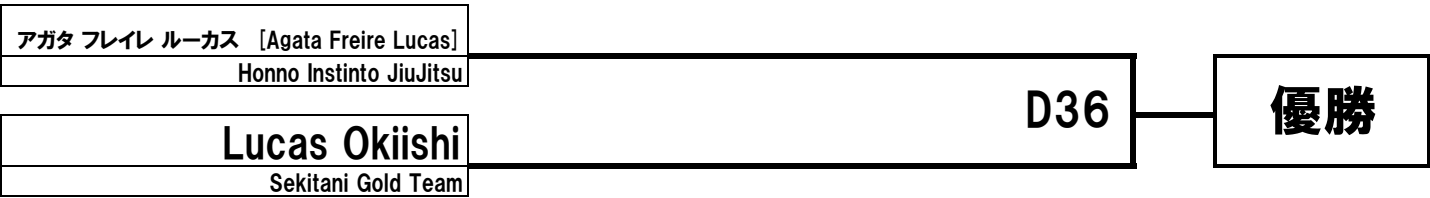
マスター1 青帯 Master1 Faixa Azul 5分 | フェザー級 Pena | 70.0kg | 8名

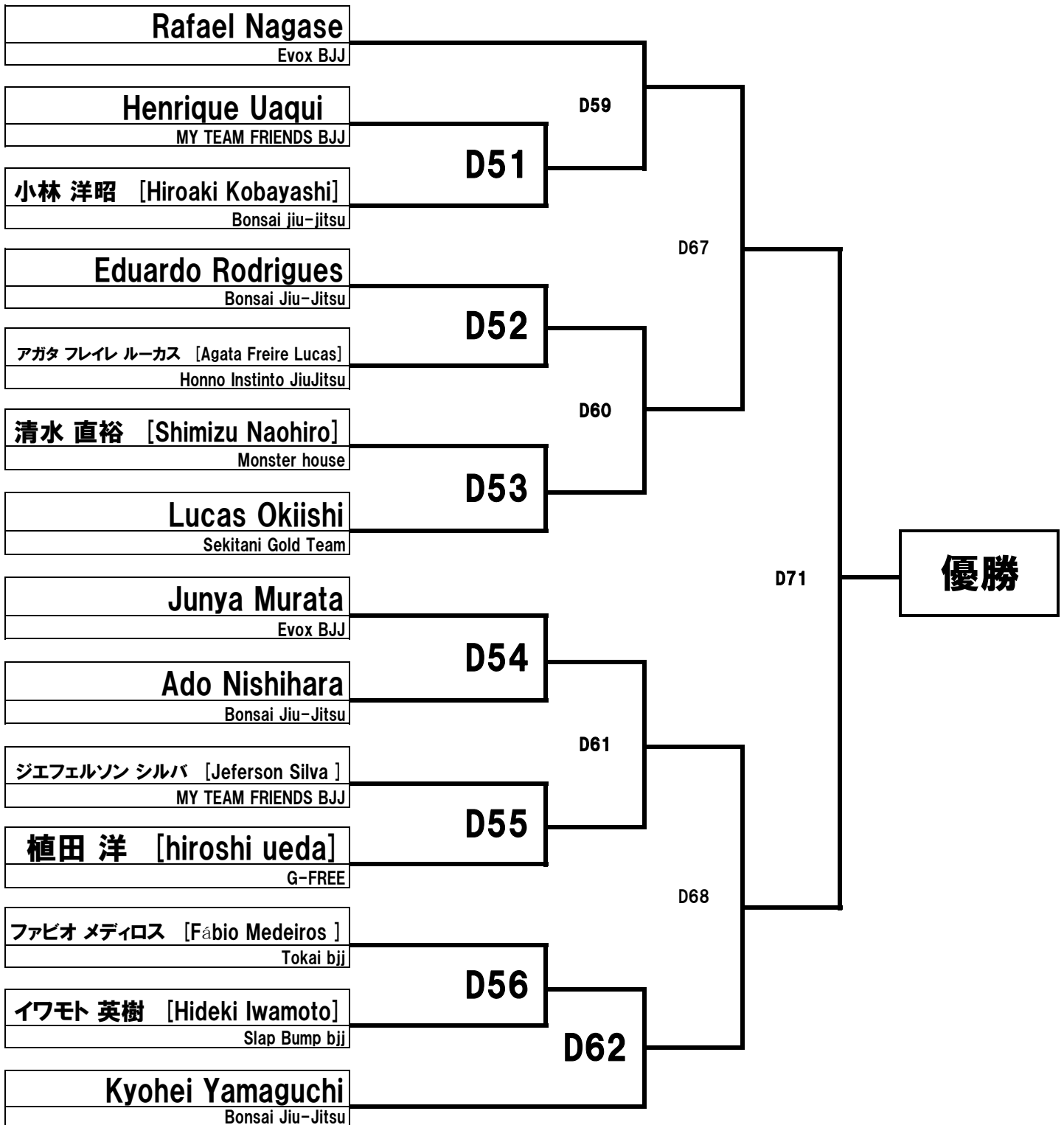


マスター1 青帯 Master1Faixa Azul 5分 | **ライト級** Leve | **76.0kg** | **9名**

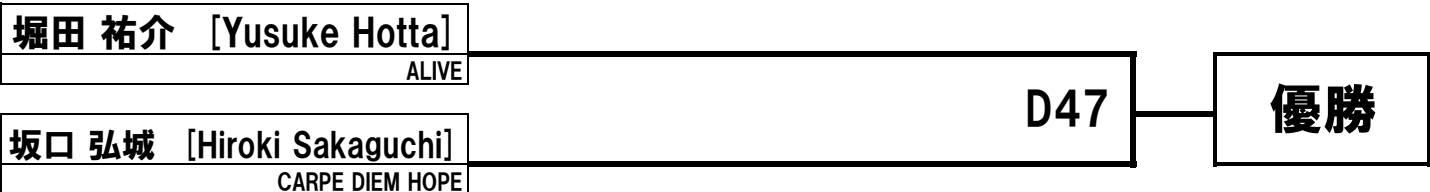


マスター1 青帯 Master1Faixa Azul 5分 | **ミドル級** Medio | **82.3kg** | **2名**

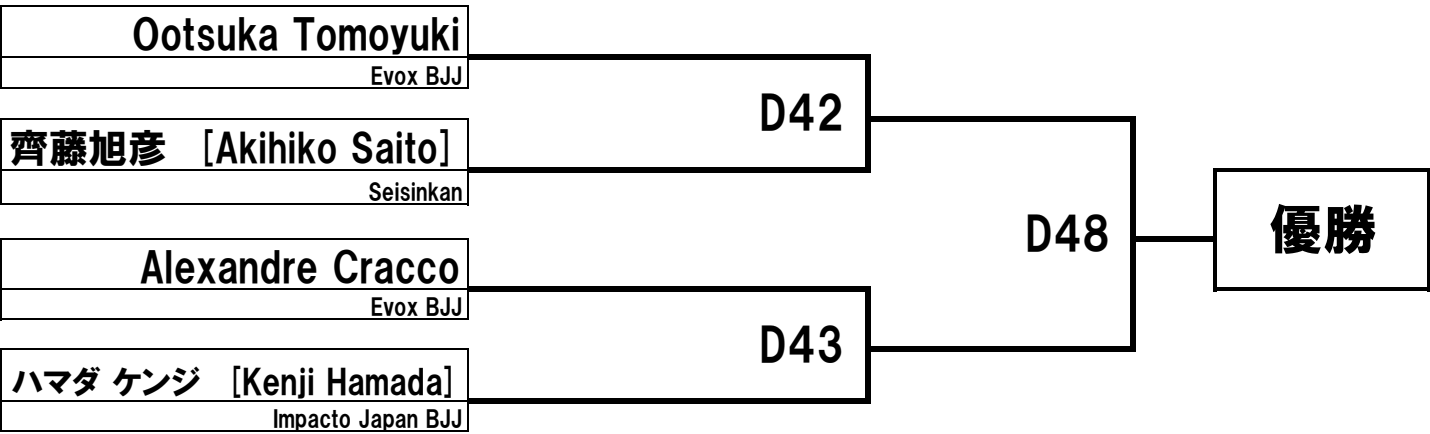




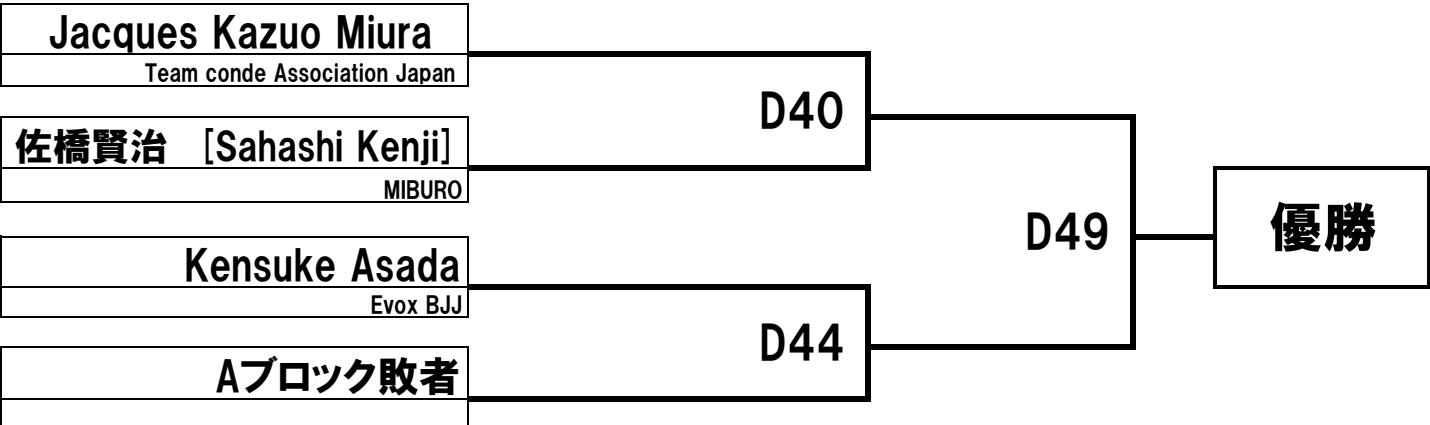
マスター2 青帯 Master2 Faixa Azul 5分 | ライトフェザー級 Pluma | 64.0kg | 2名



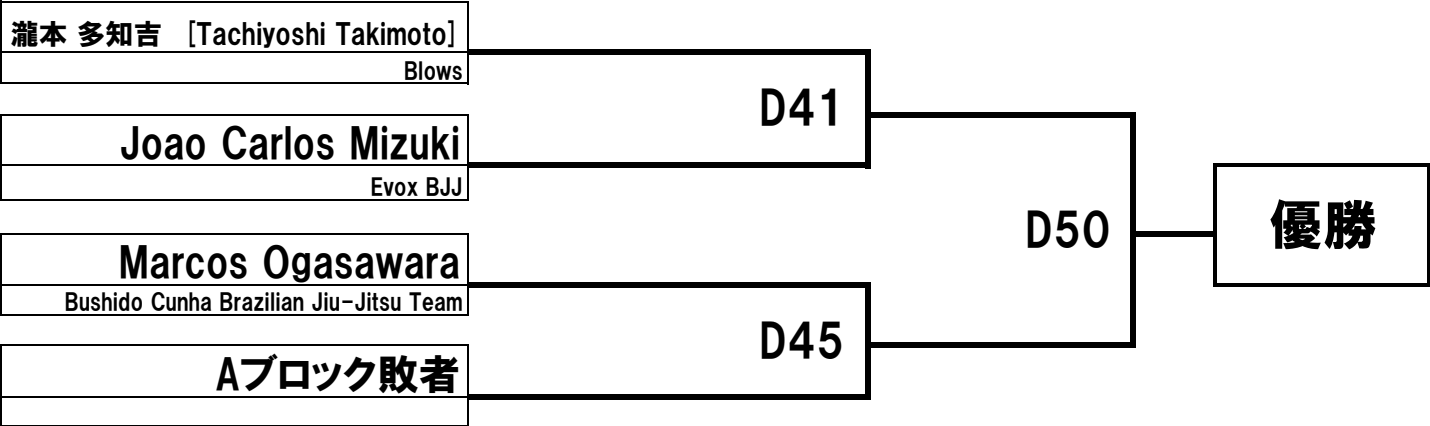
マスター2 青帯 Master2 Faixa Azul 5分 | フェザー級 Pena | 70.0kg | 4名



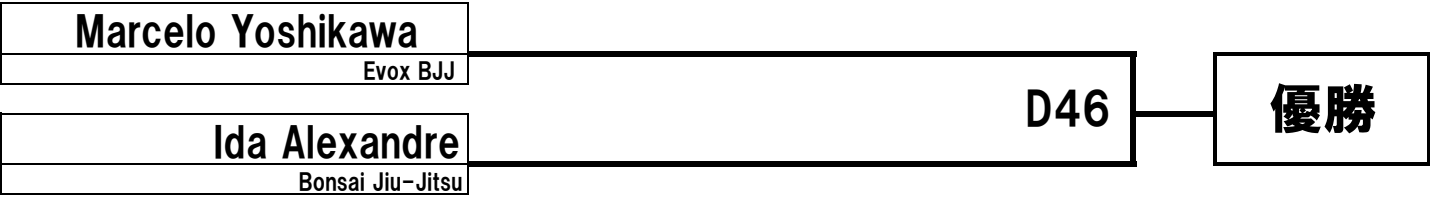
マスター2 青帯 Master2 Faixa Azul 5分 | ライト級 Leve | 76.0kg | 3名



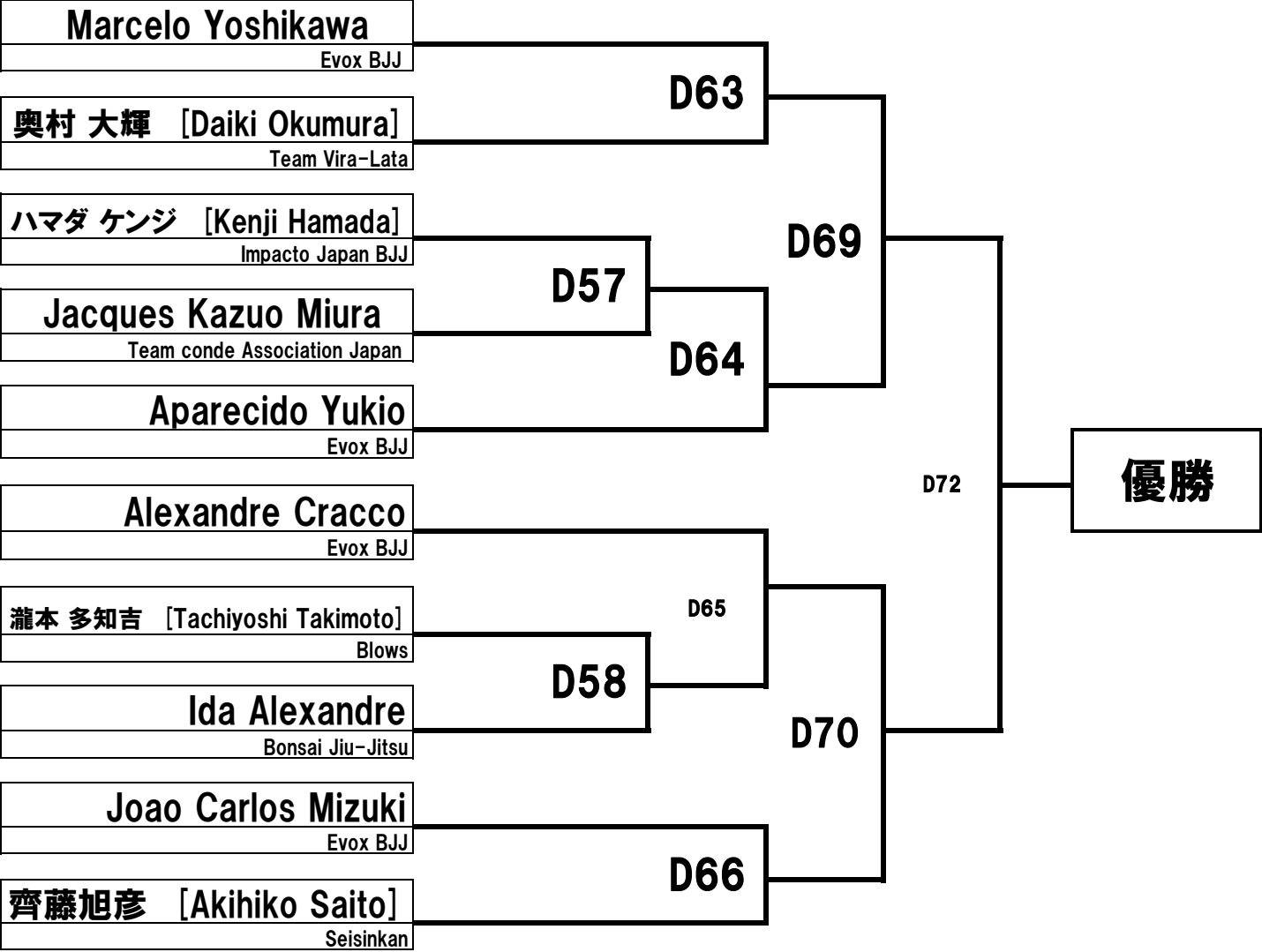
マスター2 青帯 Master2Faixa Azul 5分 | ミドル級 Medio | 82.3kg | 3名



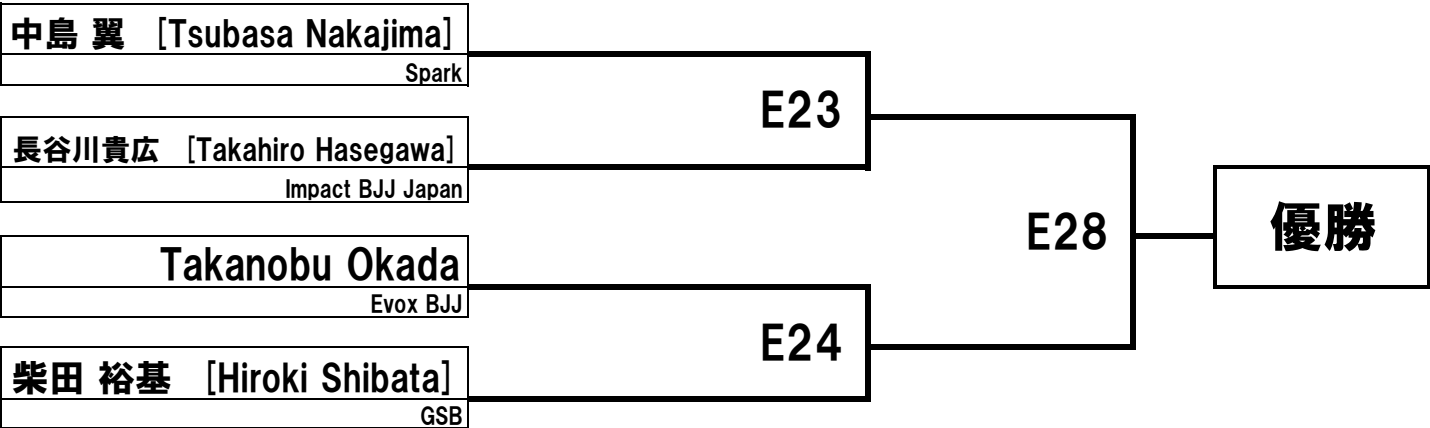
マスター2 青帯 Master2Faixa Azul 5分 | ウルトラヘビー級 Pesadissimo | 100.5kg以上 | 2名



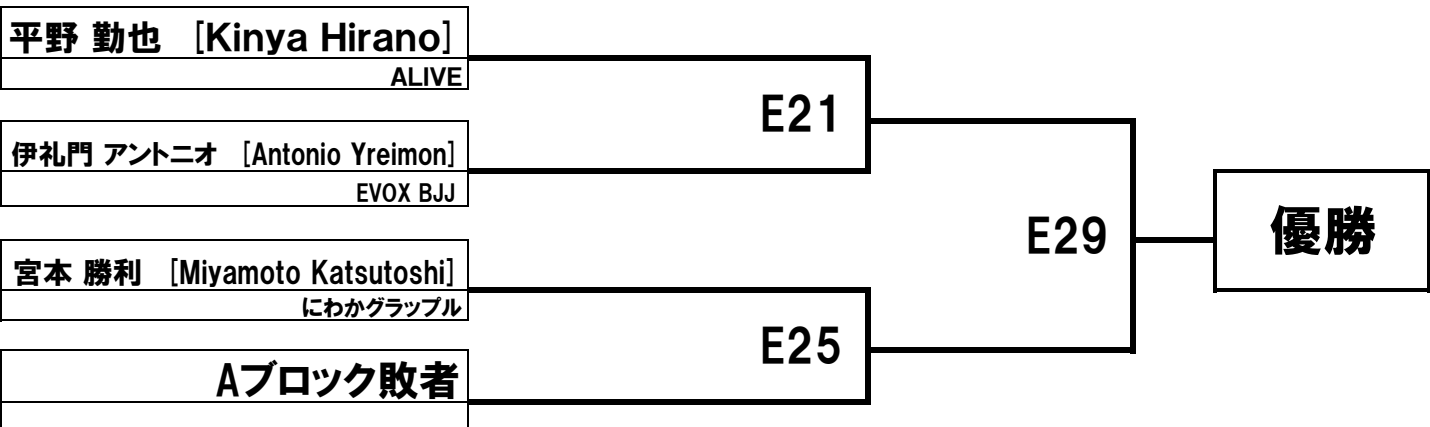
マスター2 青帯 Master2Faixa Azul 5分 | オープン Absoluto | Open | 10名



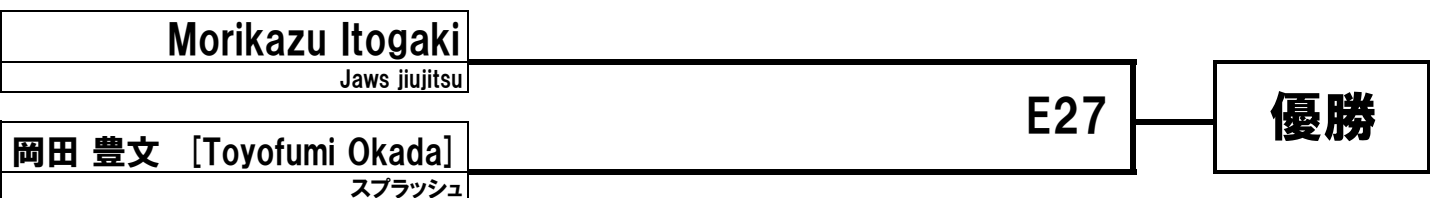
マスター3 青帯 Master3 Faixa Azul 5分 | ルースター級 Galo | 57.5kg | 4名



マスター3 青帯 Master3 Faixa Azul 5分 | ライトフェザー級 Pluma | 64.0kg | 3名



マスター3 青帯 Master3 Faixa Azul 5分 | フェザー級 Pena | 70.0kg | 2名



マスター4 青帯 Master4 Faixa Azul 5分 | ライトフェザー級 Pluma | 64.0kg | 3名

磯村 浩 [Hiroshi Isomura]
GSB

Jun Takabayashi
Bonsai Jiu-Jitsu

伊藤 昌克 [Masakatsu Ito]
SPLASH

Aブロック敗者

E22

E26

E30

優勝

マスター4 青帯 Master4 Faixa Azul 5分 | ヘビー級 Pesado | 94.3kg | 1名

宮本 武 [Takeshi Miyamoto]
G-Free

優勝

マスター4 青帯 Master4 Faixa Azul 5分 | オープン Absoluto | Open | 2名

Jun Takabayashi
Bonsai Jiu-Jitsu

宮本 武 [Takeshi Miyamoto]
G-Free

E57

優勝

マスター5 青帯 Master5 Faixa Azul 5分 フェザー級 Pena 70.0kg 2名

森一人 [Kazuhito Mori]
Alma fight gym homies

安田国治 [KuniharuYasuda]
Moriyama jiujiuClub

E53

優勝

マスター5 青帯 Master5 Faixa Azul 5分 ウルトラヘビー級 Pesadissimo 100.5kg以上 2名

木下 徹 [Tooru Kinoshita]
吹田柔術

デリック ラングレス [Deryk Langlais]
Impacto Japan BJJ

E54

優勝

マスター5 青帯 Master5 Faixa Azul 5分 オープン Absoluto Open 3名

デリック ラングレス [Deryk Langlais]
Impacto Japan BJJ

安田国治 [KuniharuYasuda]
Moriyama jiujiuClub

木下 徹 [Tooru Kinoshita]
吹田柔術

Aブロック敗者

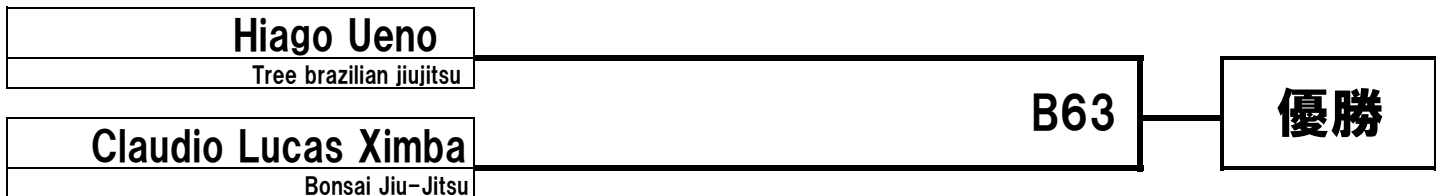
E58

E61

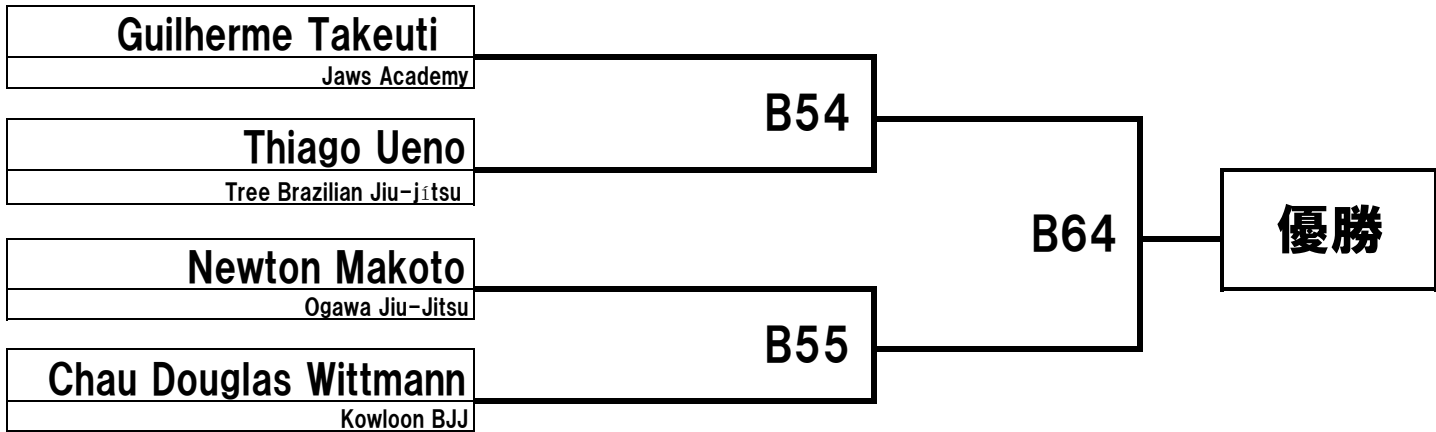
E69

優勝

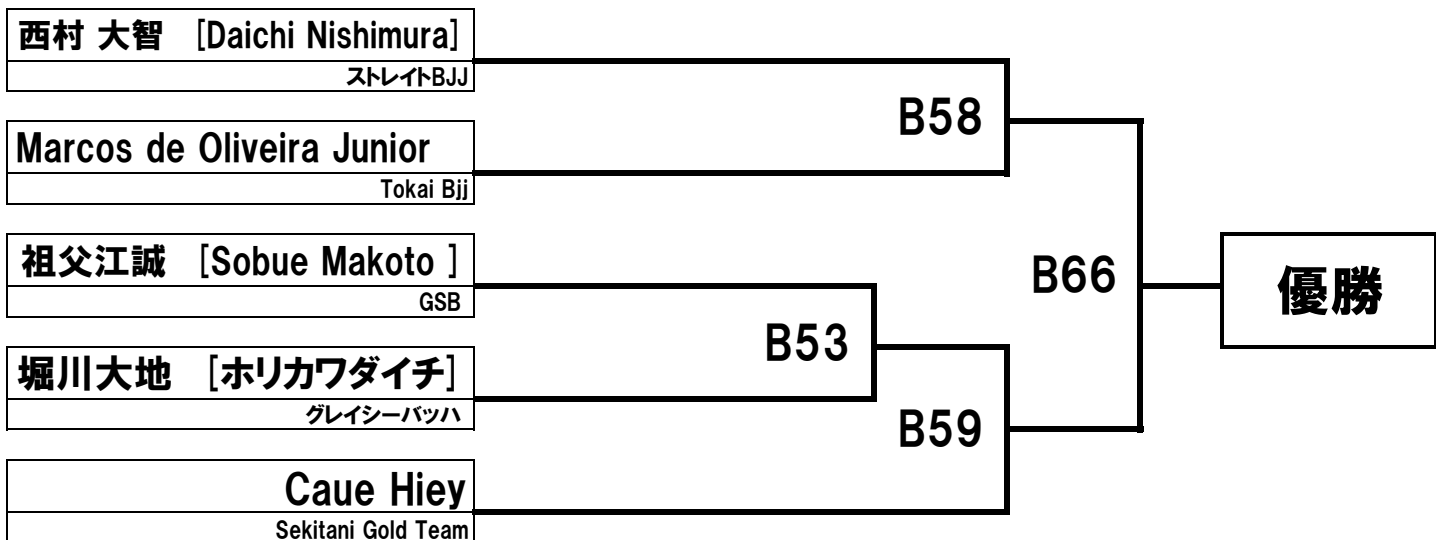
アダルト 紫帯 Adulto Faixa Roxa 7分 | ルーンスター級 Galo | 57.5kg | 2名



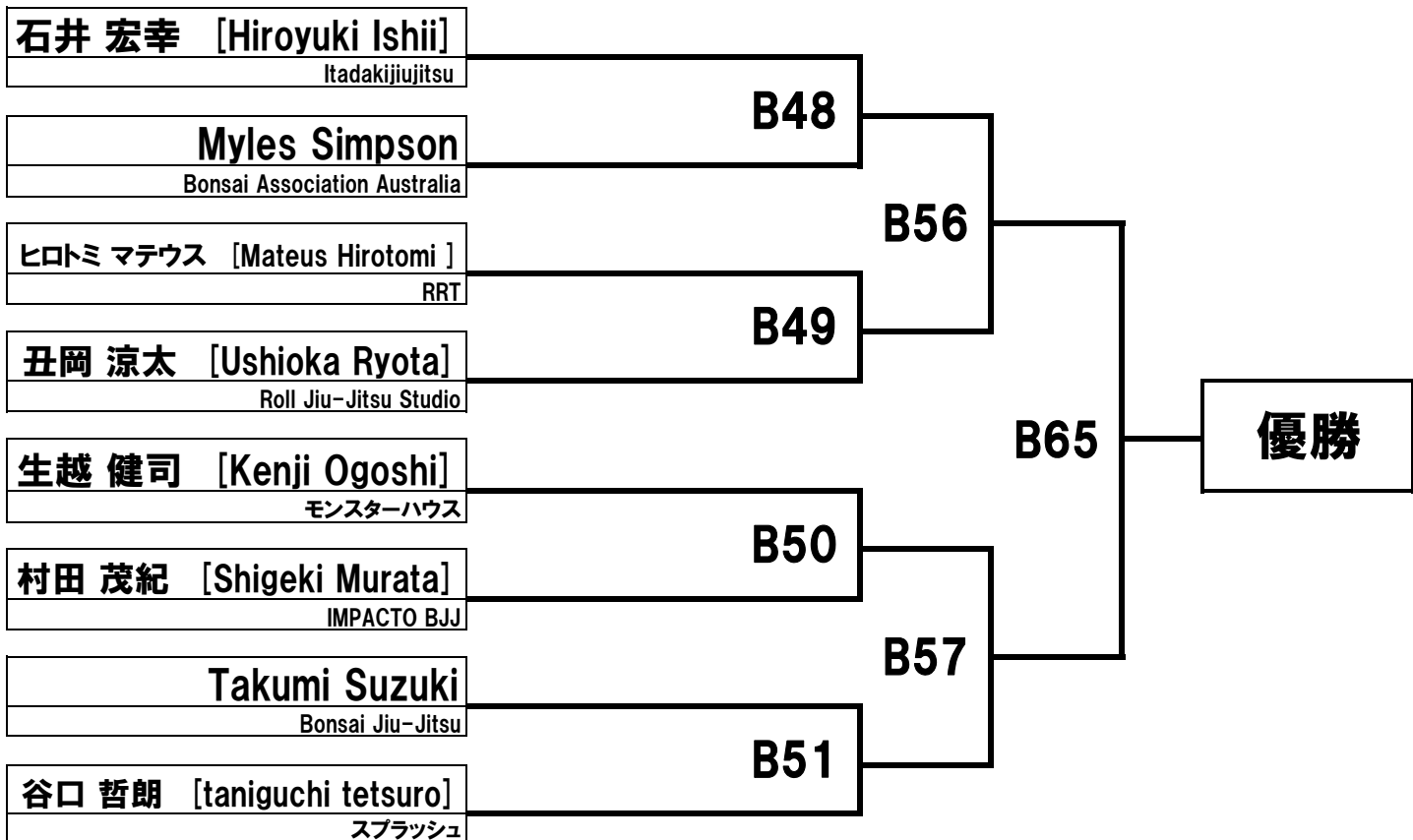
アダルト 紫帯 Adulto Faixa Roxa 7分 | ライトフェザー級 Pluma | 64.0kg | 4名



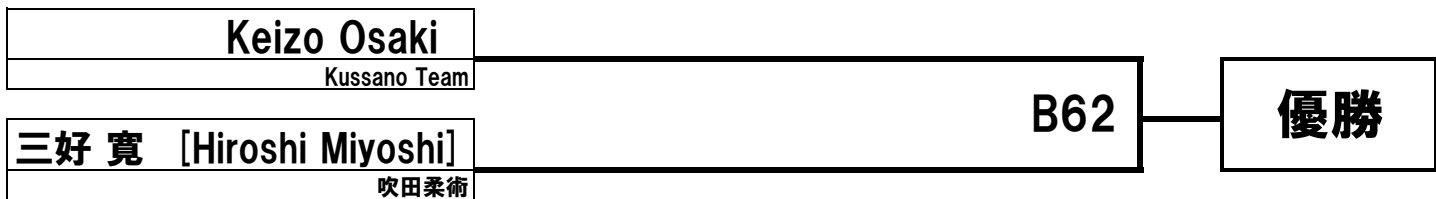
アダルト 紫帯 Adulto Faixa Roxa 7分 | フェザー級 Pena | 70.0kg | 5名



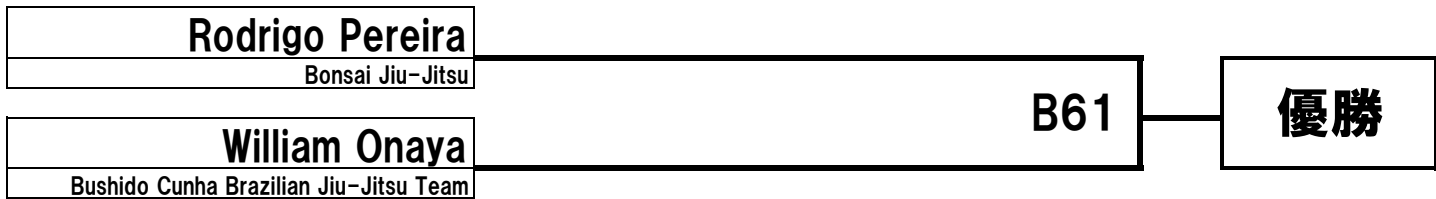
アダルト 紫帯 Adulto Faixa Roxa 7分 | ライト級 Leve | 76.0kg | 8名



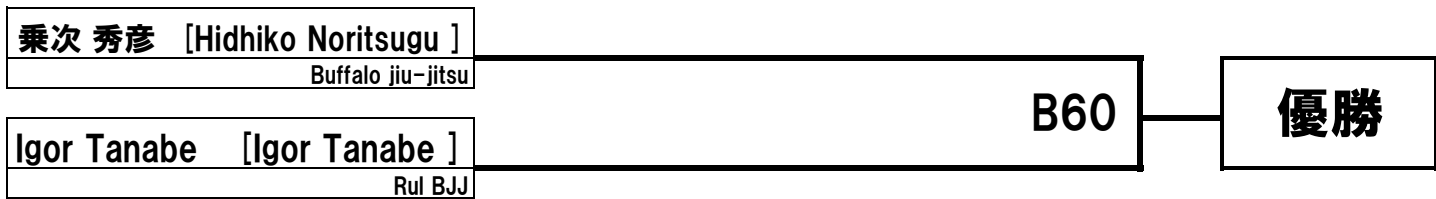
アダルト 紫帯 Adulto Faixa Roxa 7分 | ミドル級 Medio | 82.3kg | 2名



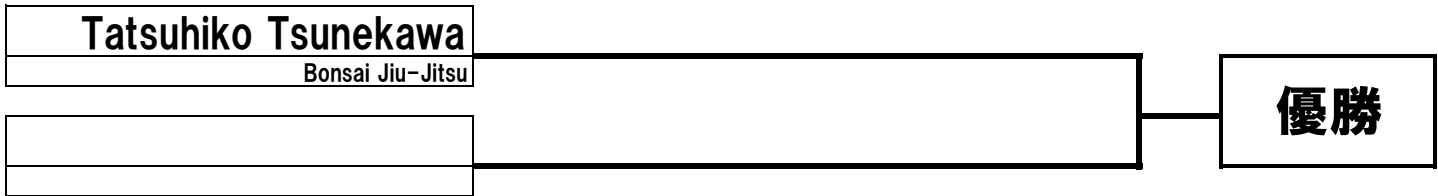
アダルト 紫帯 Adulto Faixa Roxa 7分 | ミディアムヘビー級 Meio Pesado | 88.3kg | 2名



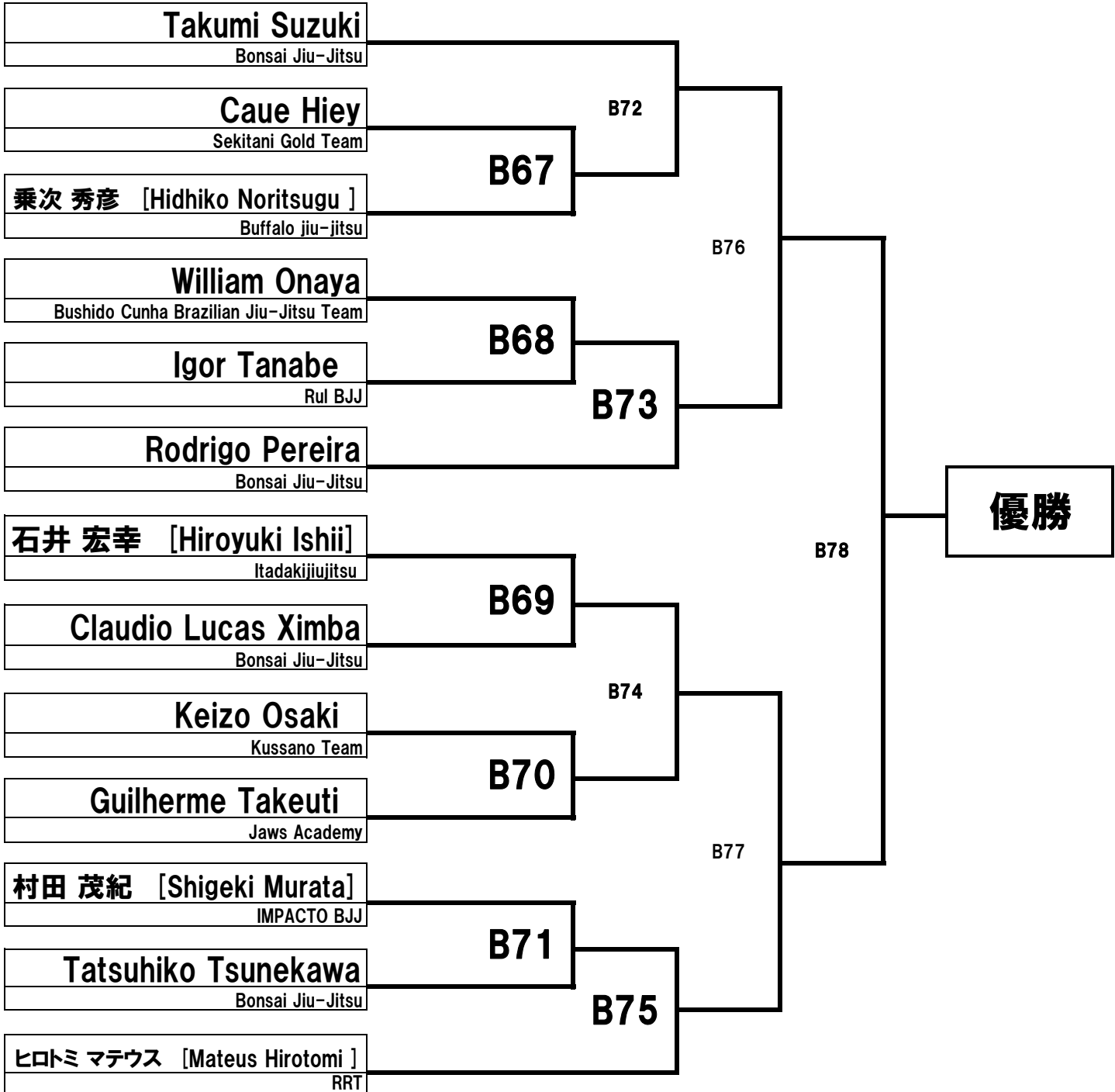
アダルト 紫帯 Adulto Faixa Roxa 7分 | ヘビー級 Pesado | 94.3kg | 2名



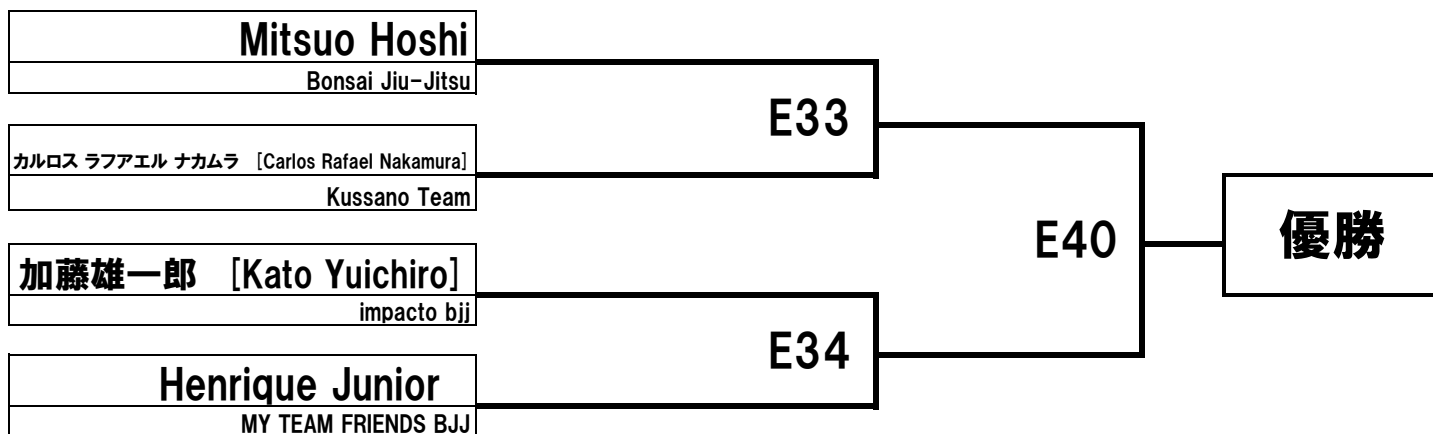
アダルト 紫帯 Adulto Faixa Roxa 7分 | ウルトラヘビー級 Pesadissimo | **100.5kg以上** | **1名**



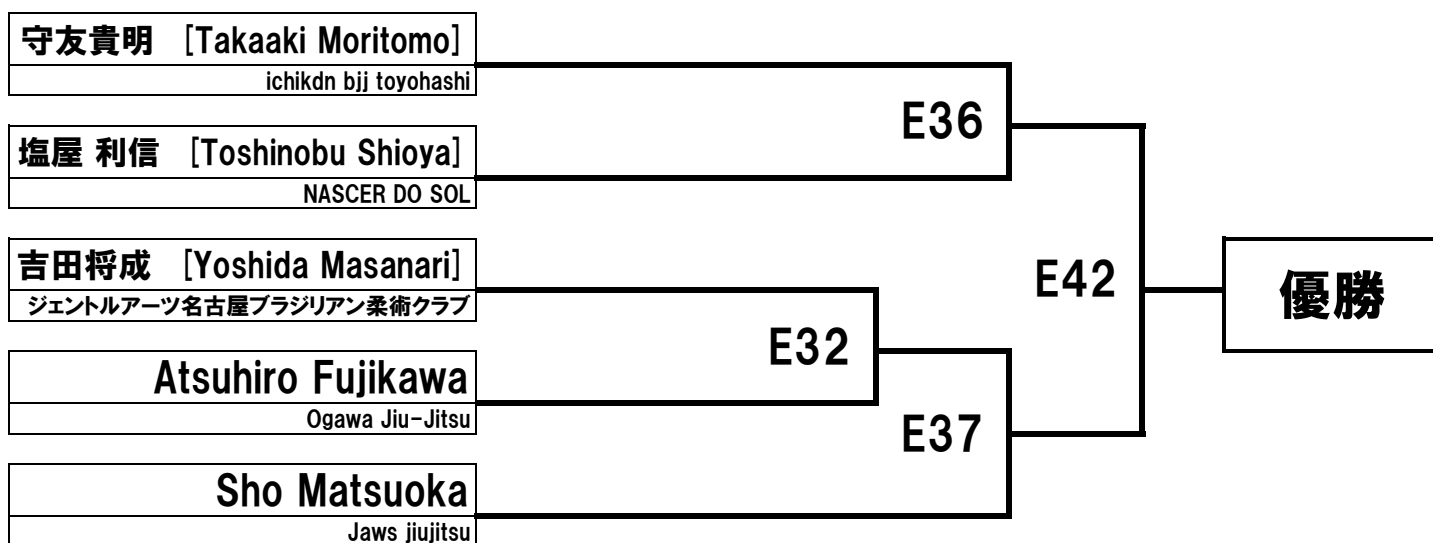
アダルト 紫帯 Adulto Faixa Roxa 7分 | **オープン Absoluto** | **Open** | **14名**



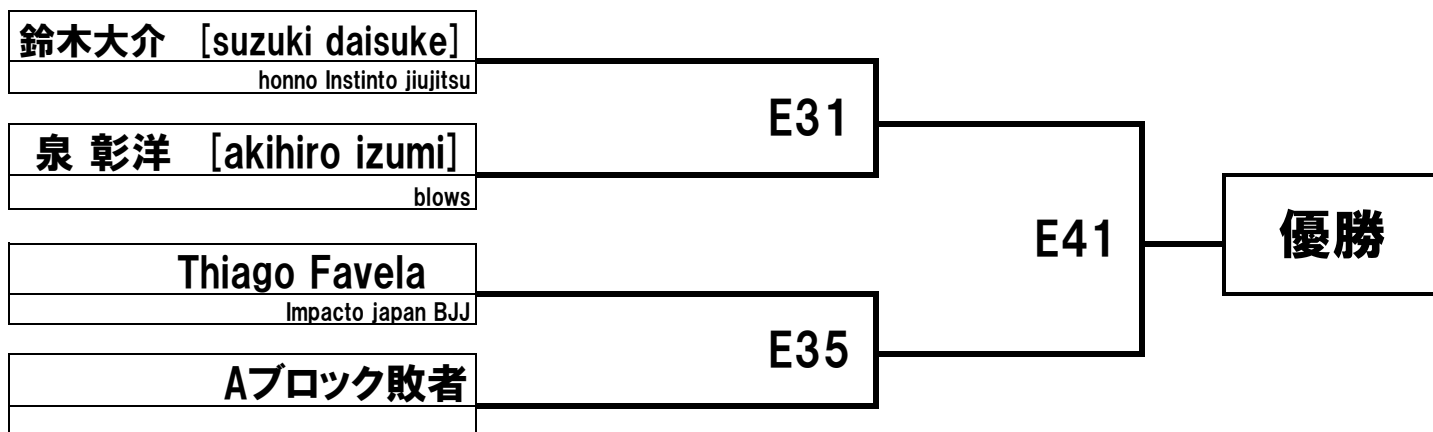
マスター1 紫帯 Master1 Faixa Roxa 6分 | ライトフェザー級 Pluma | 64.0kg | 4名



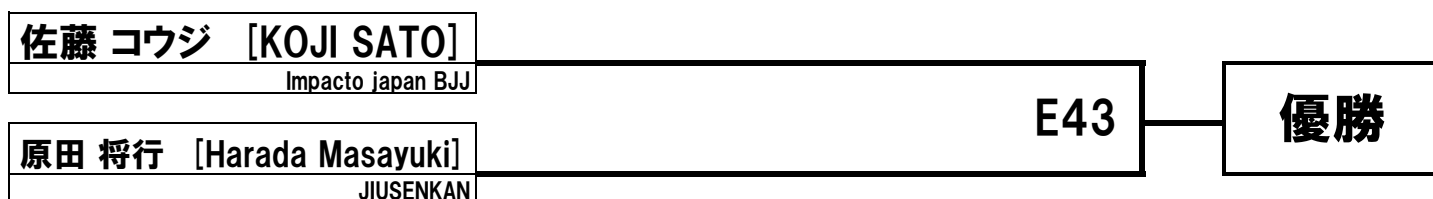
マスター1 紫帯 Master1 Faixa Roxa 6分 | フェザー級 Pena | 70.0kg | 5名



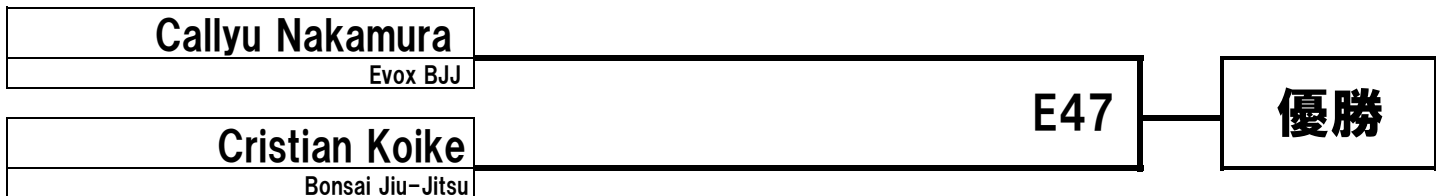
マスター1 紫帯 Master1 Faixa Roxa 6分 | ライト級 Leve | 76.0kg | 3名



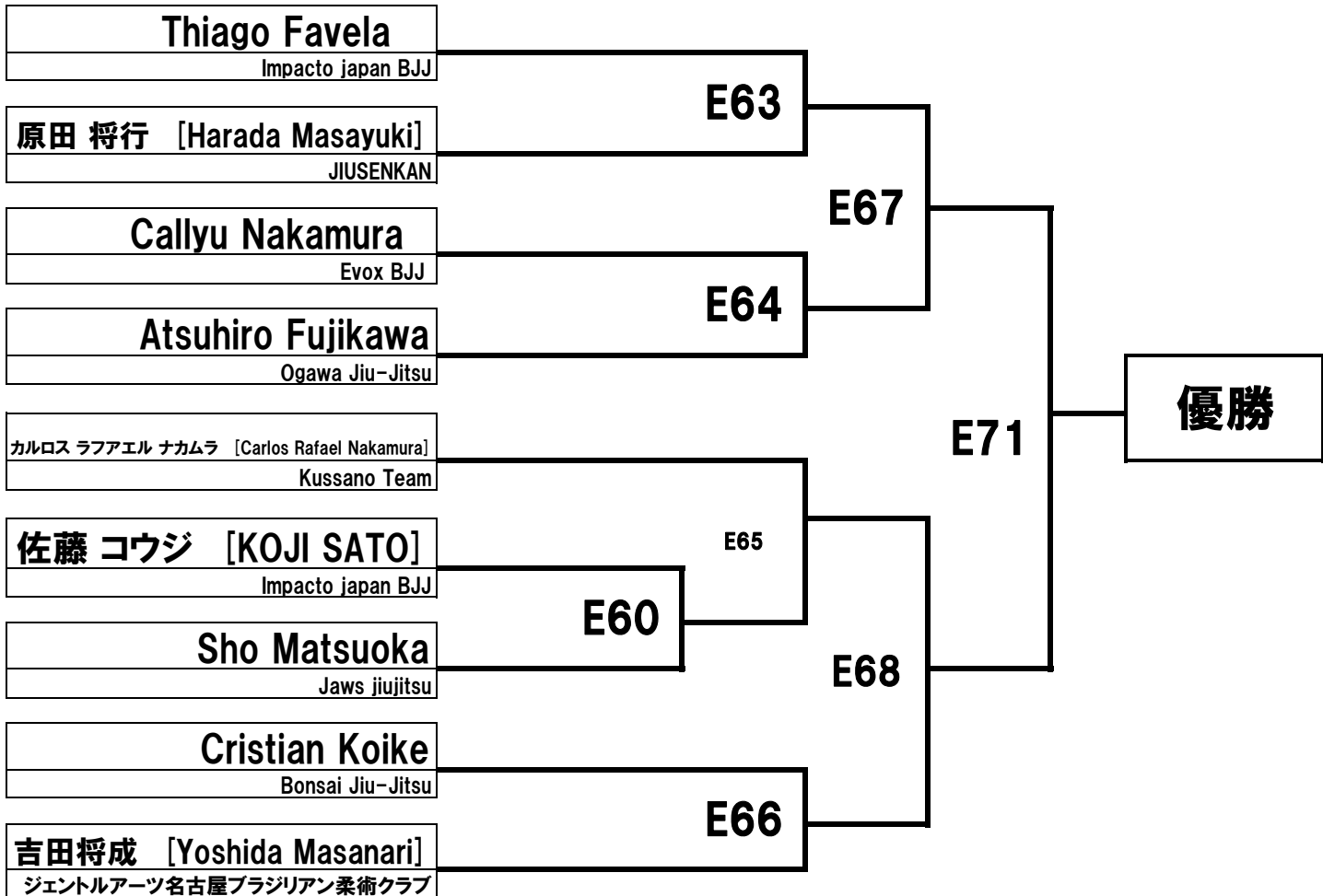
マスター1 紫帯 Master1 Faixa Roxa 6分 | ミドル級 Medio | 82.3kg | 2名



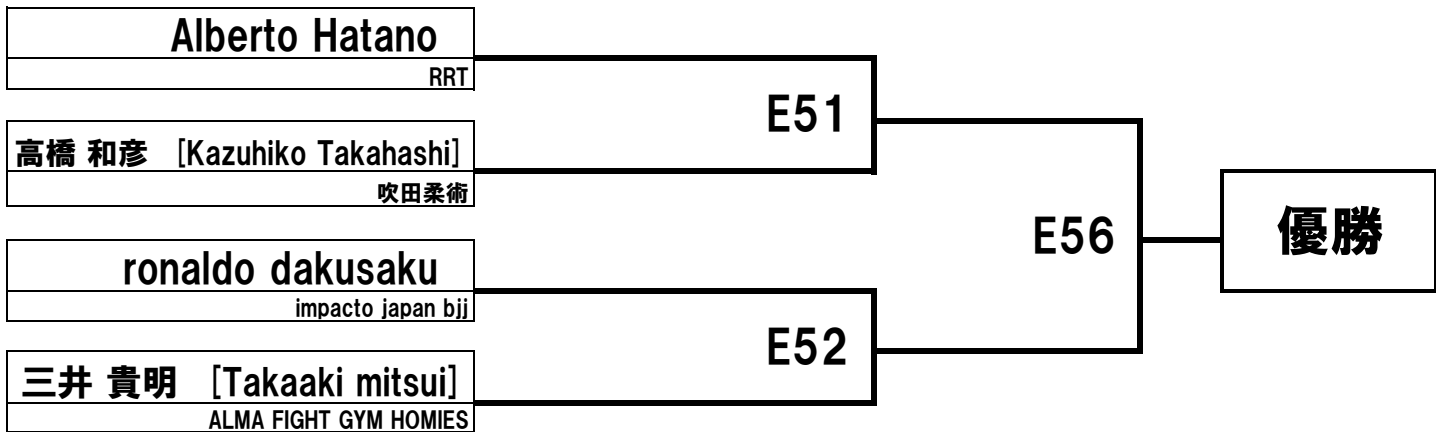
マスター1 紫帯 Master1 Faixa Roxa 6分 | ウルトラヘビー級 Pesadissimo | 100.5kg以上 | 2名



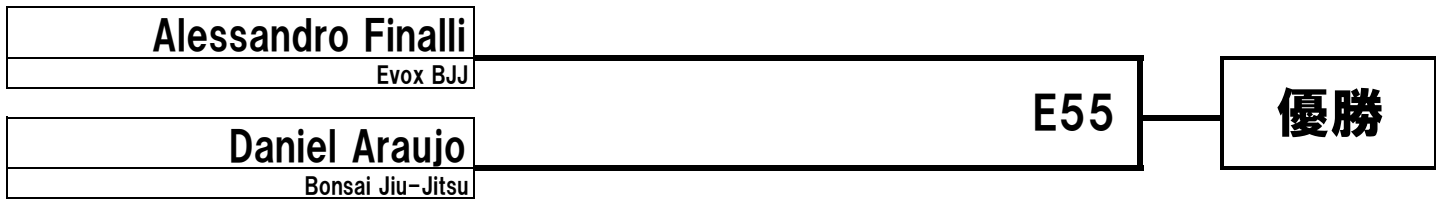
マスター1 紫帯 Master1 Faixa Roxa 6分 | オープン Absoluto | Open | 9名



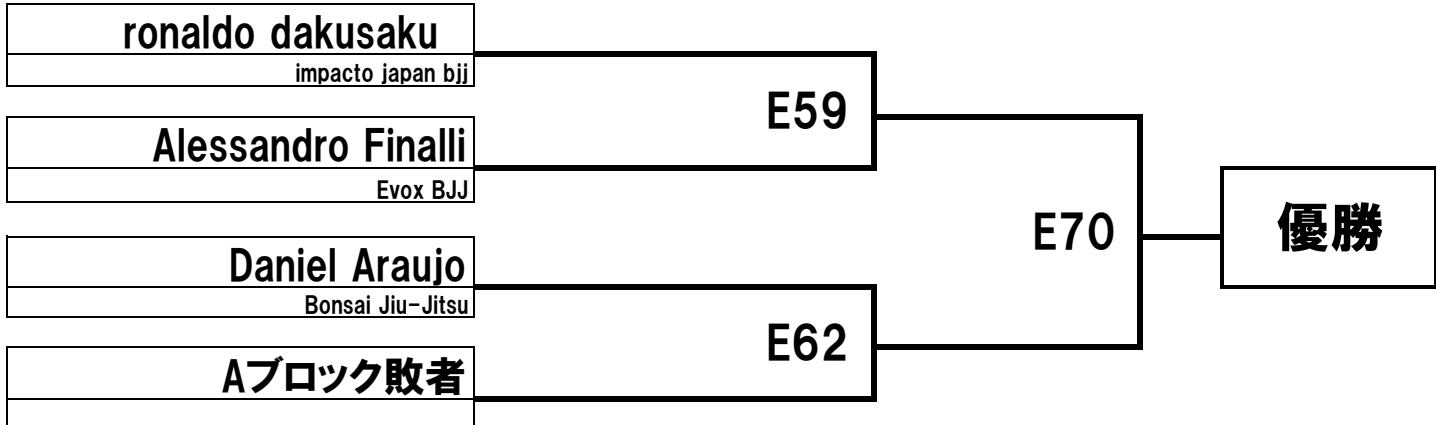
マスター2 紫帯 Master2 Faixa Roxa 5分 | ライト級 Leve | 76.0kg | 4名



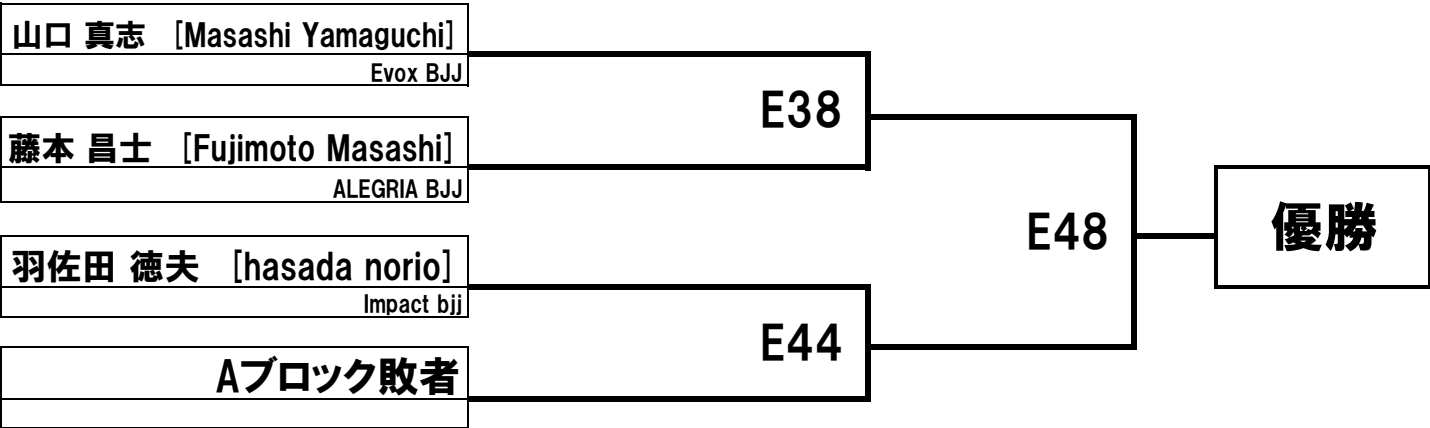
マスター2 紫帯 Master2 Faixa Roxa 5分 | ミディアムヘビー級 Meio Pesado | 88.3kg | 2名



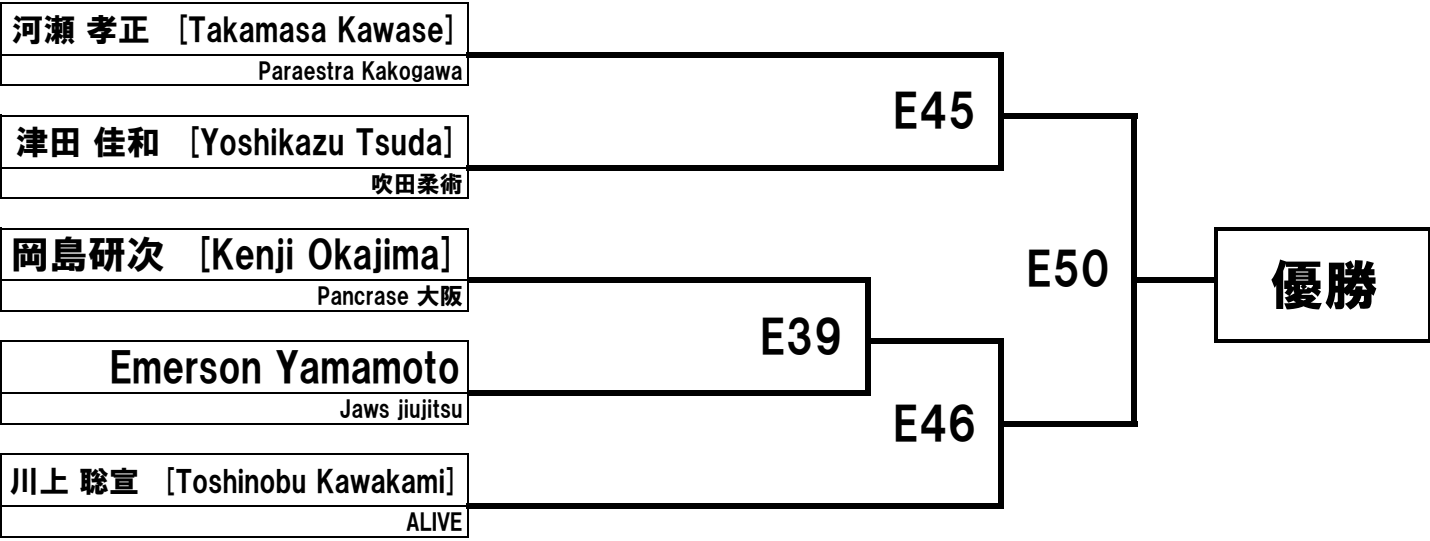
マスター2 紫帯 Master2 Faixa Roxa 5分 | オープン Absoluto | Open | 3名



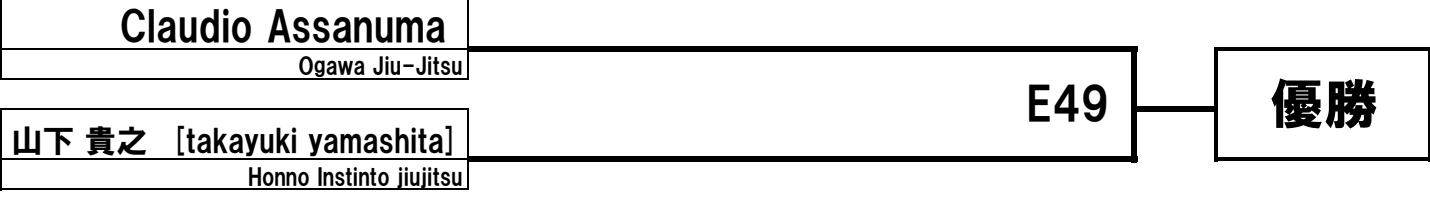
マスター3 紫帯 Master3 Faixa Roxa 5分 | ライトフェザー級 Pluma | 64.0kg | 3名



マスター3 紫帯 Master3 Faixa Roxa 5分 | フェザー級 Pena | 70.0kg | 5名



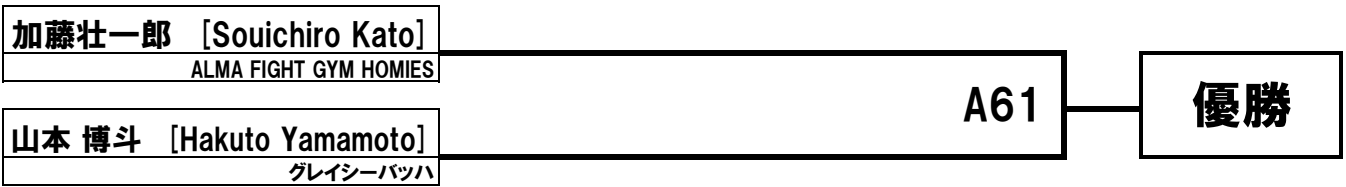
マスター3 紫帯 Master3 Faixa Roxa 5分 | ミディアムヘビー級 Meio Pesado | 88.3kg | 2名



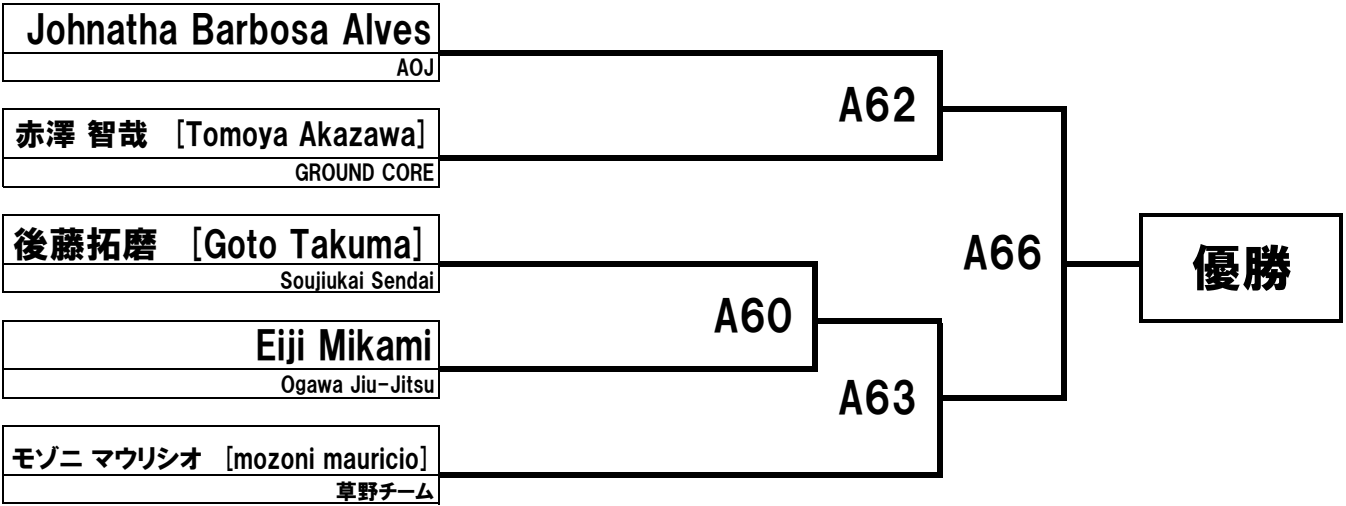
マスター5 紫帯 Master5 Faixa Roxa 5分 | オープン Absoluto | Open | 1名



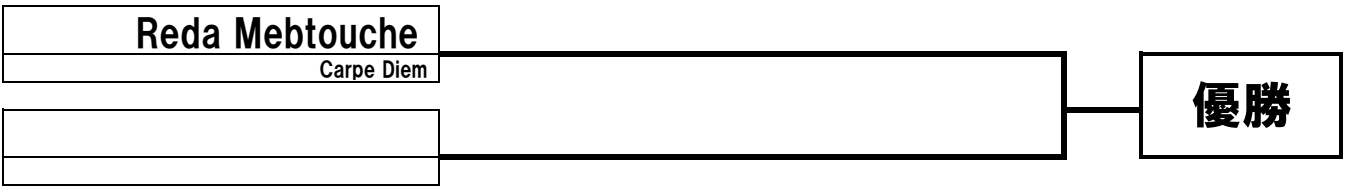
アダルト 茶帯 Adult Faixa Marrom 8分 | ライトフェザー級 Pluma | **64.0kg** | **2名**



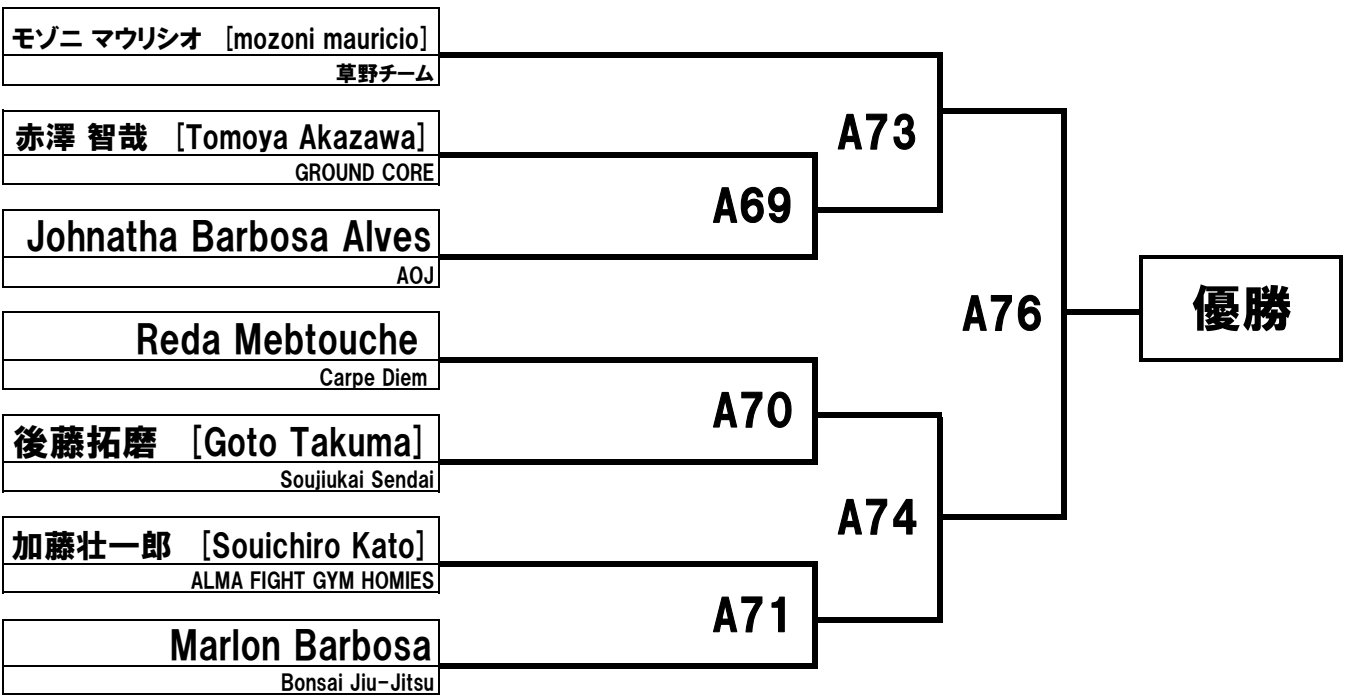
アダルト 茶帯 Adult Faixa Marrom 8分 | ライト級 Leve | **76.0kg** | **5名**



アダルト 茶帯 Adult Faixa Marrom 8分 | ミディアムヘビー級 Meio Pesado | **88.3kg** | **1名**



アダルト 茶帯 Adult Faixa Marrom 8分 | オープン Absoluto | **Open** | **7名**



マスター1 茶帯 Master1 Faixa Marrom 6分 | ライトフェザー級 Pluma | 64.0kg | 2名

白木 健太 [Kenta Shiraki] Paraestra Gifu	F33	優勝
森要 [kaname mori] Nascer do sol		

マスター1 茶帯 Master1 Faixa Marrom 6分 | フェザー級 Pena | 70.0kg | 4名

長谷川 史 [Hasegawa Fuhito] NEX SPORTS	F20	F34	優勝
西村 岳史 [Takefumi Nishimura] イチケン柔術アカデミー豊橋			
Lucas Tahira Evox BJJ	F21		
Akira Yorifuji Bonsai Jiu-Jitsu			

マスター1 茶帯 Master1 Faixa Marrom 6分 | ライト級 Leve | 76.0kg | 4名

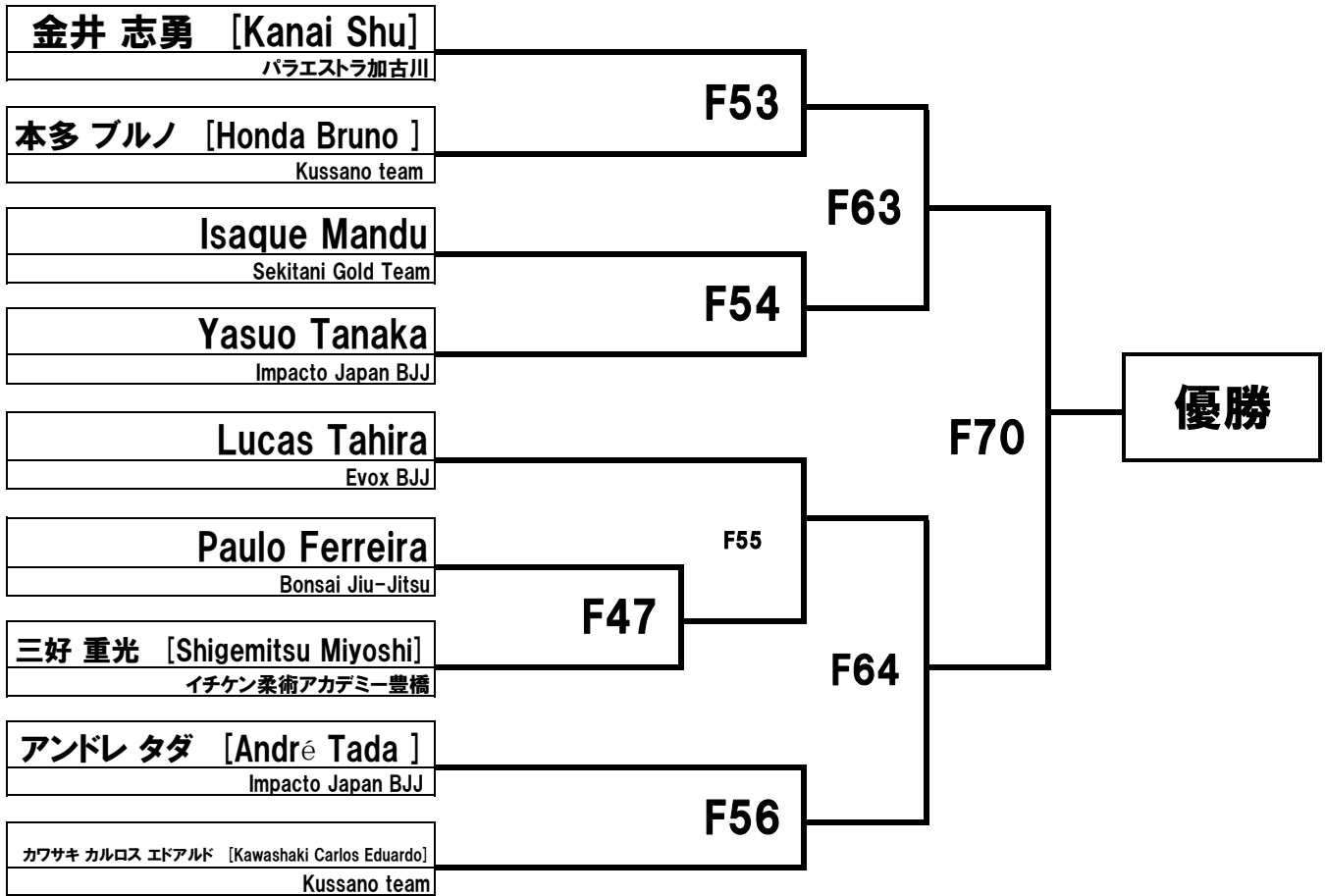
Isaque Mandu Sekitani Gold Team	F24	F35	優勝
三好 重光 [Shigemitsu Miyoshi] イチケン柔術アカデミー豊橋			
アンドレ タダ [André Tada] Impacto Japan BJJ	F25		
金井 志勇 [Kanai Shu] パラエストラ加古川			

マスター1 茶帯 Master1 Faixa Marrom 6分 | ミドル級 Medio | 82.3kg | 2名

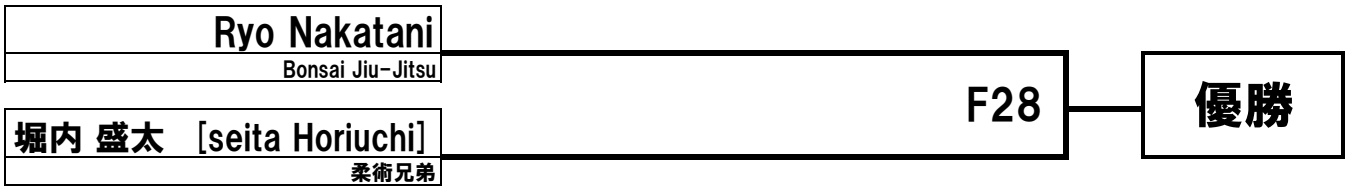
本多 ブルノ [Honda Bruno] Kussano team	F32	優勝
Yasuo Tanaka Impacto Japan BJJ		

マスター1 茶帯 Master1 Faixa Marrom 6分 | ミディアムヘビー級 Meio Pesado | 88.3kg | 2名

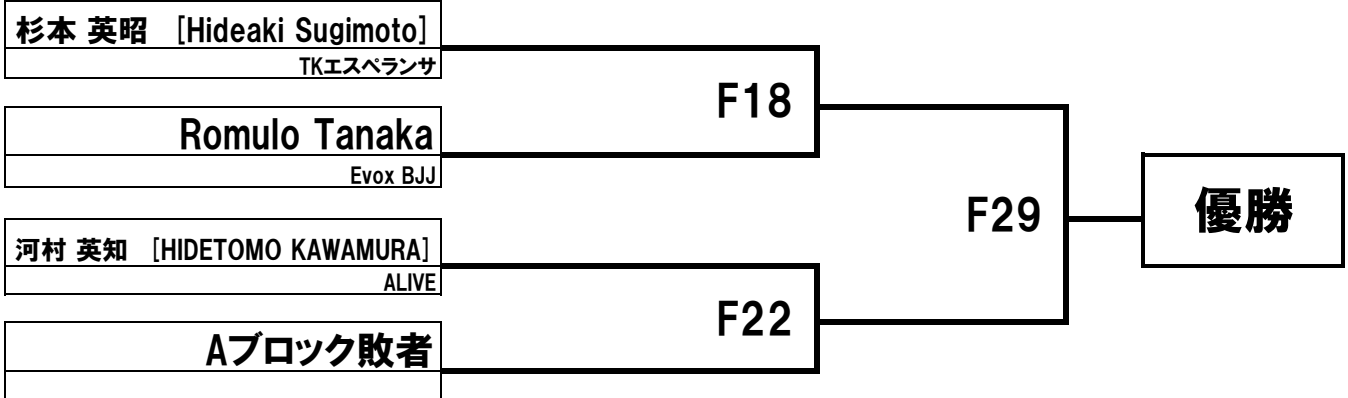
カワサキ カルロス エドアルド [Kawashaki Carlos Eduardo] Kussano team	F31	優勝
Paulo Ferreira Bonsai Jiu-Jitsu		



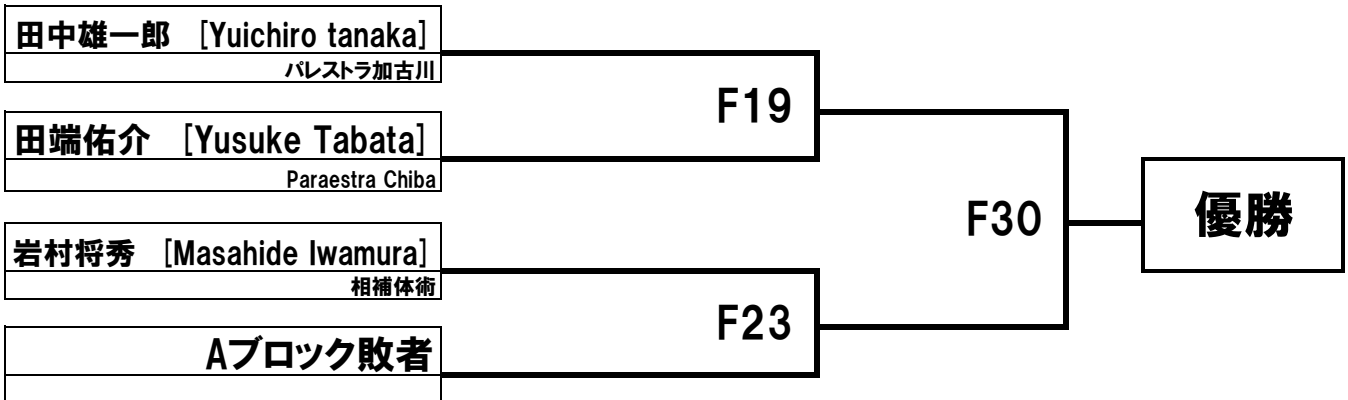
マスター2 茶帯 Master2 Faixa Marrom 5分 | ルースター級 Galo | 57.5kg | 2名



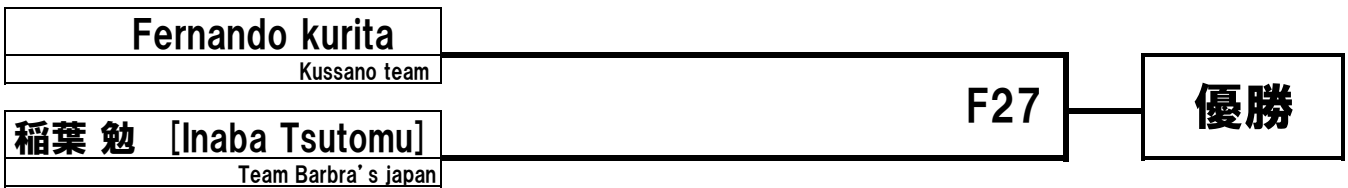
マスター2 茶帯 Master2 Faixa Marrom 5分 | ライトフェザー級 Pluma | 64.0kg | 3名



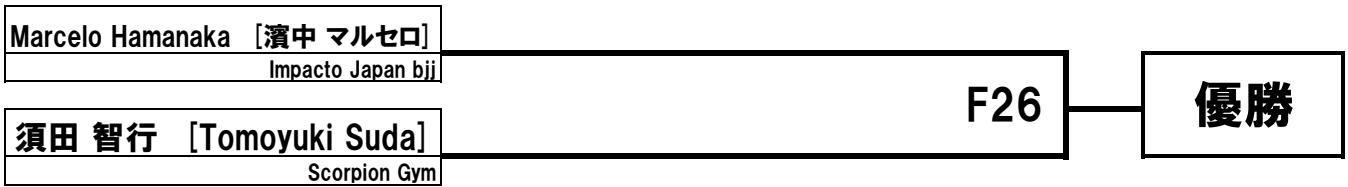
マスター2 茶帯 Master2 Faixa Marrom 5分 | フェザー級 Pena | 70.0kg | 3名



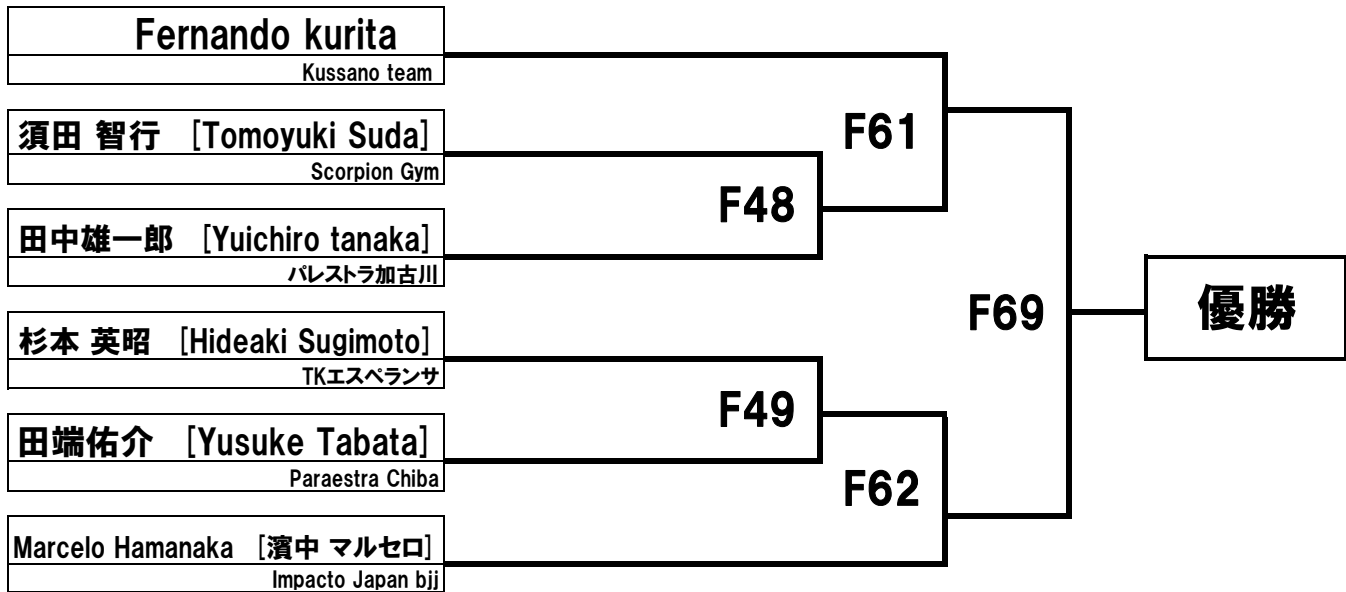
マスター2 茶帯 Master2 Faixa Marrom 5分 | ライト級 Leve | 76.0kg | 2名



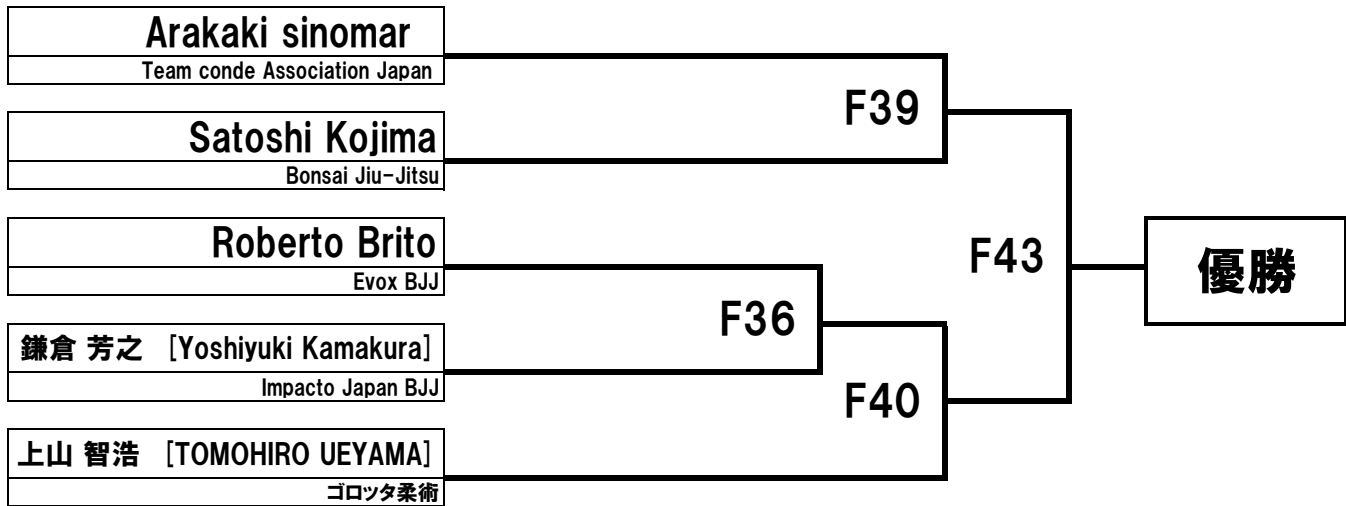
マスター2 茶帯 Master2 Faixa Marrom 5分 | ミドル級 Medio | 82.3kg | 2名



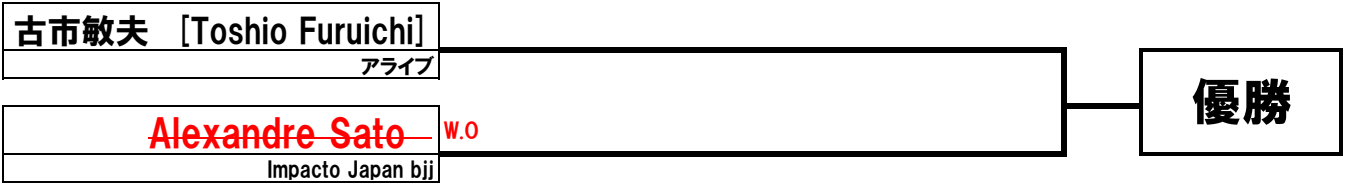
マスター2 茶帯 Master2 Faixa Marrom 5分 | オープン Absoluto | Open | 6名



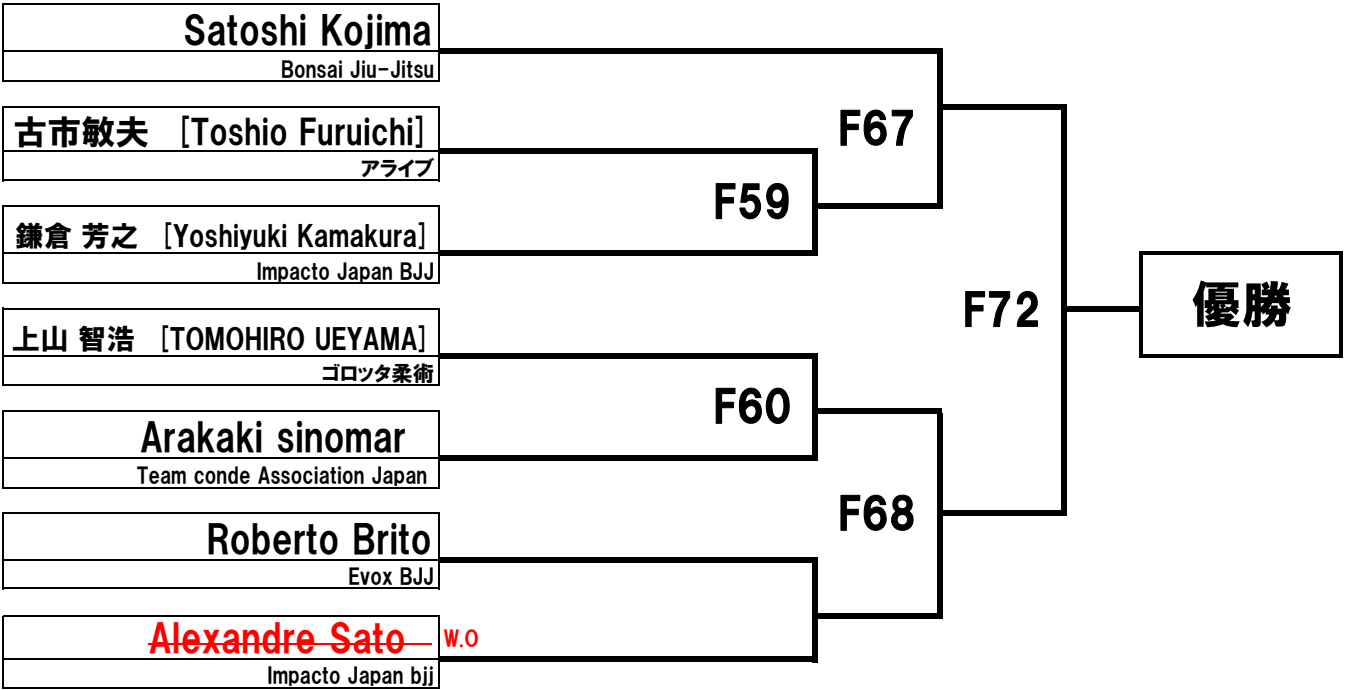
マスター3 茶帯 Master2 Faixa Marrom 5分 | ミドル級 Medio | 82.3kg | 5名



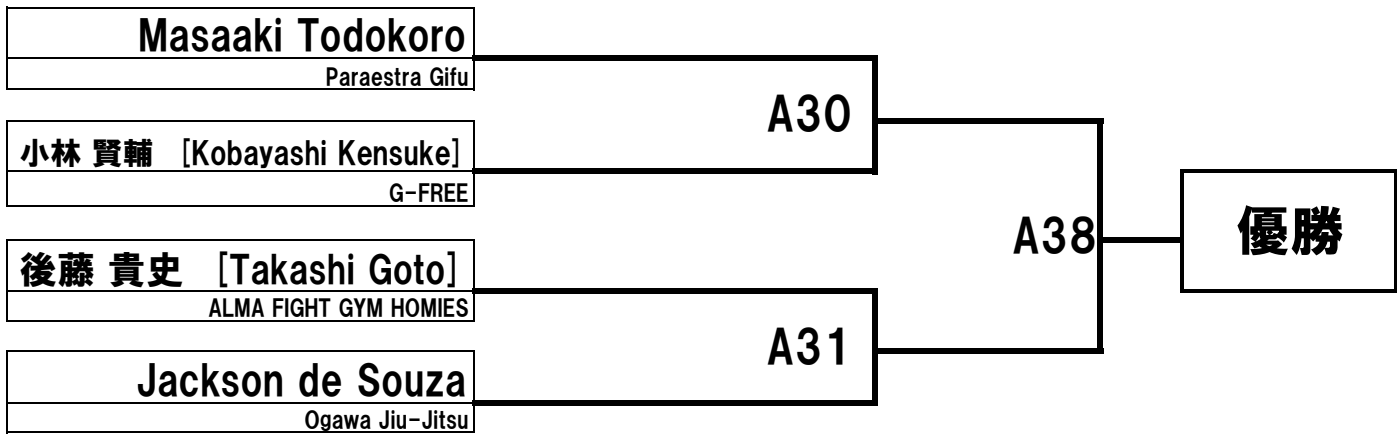
マスター3 茶帯 Master2 Faixa Marrom 5分 | ウルトラヘビー級 Pesadissimo | 100.5kg以上 | 2名



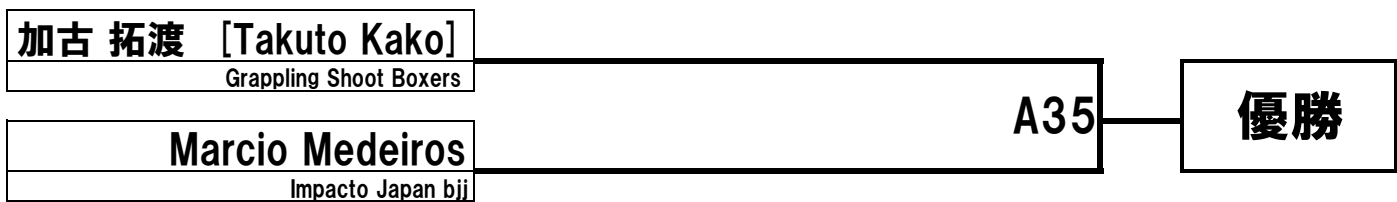
マスター3 茶帯 Master3 Faixa Marrom 5分 | オープン Absoluto | Open | 7名



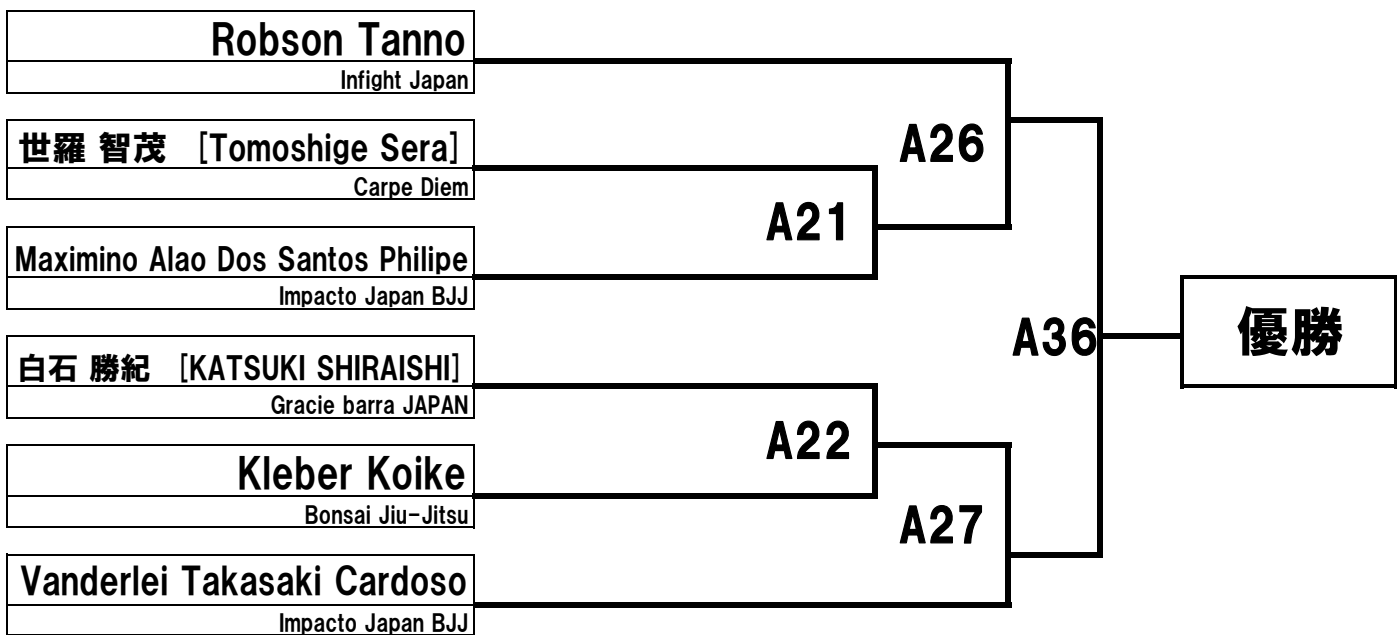
アダルト 黒帯 Adult Faixa Preta 10分 | ライトフェザー級 Pluma | 64.0kg | 4名



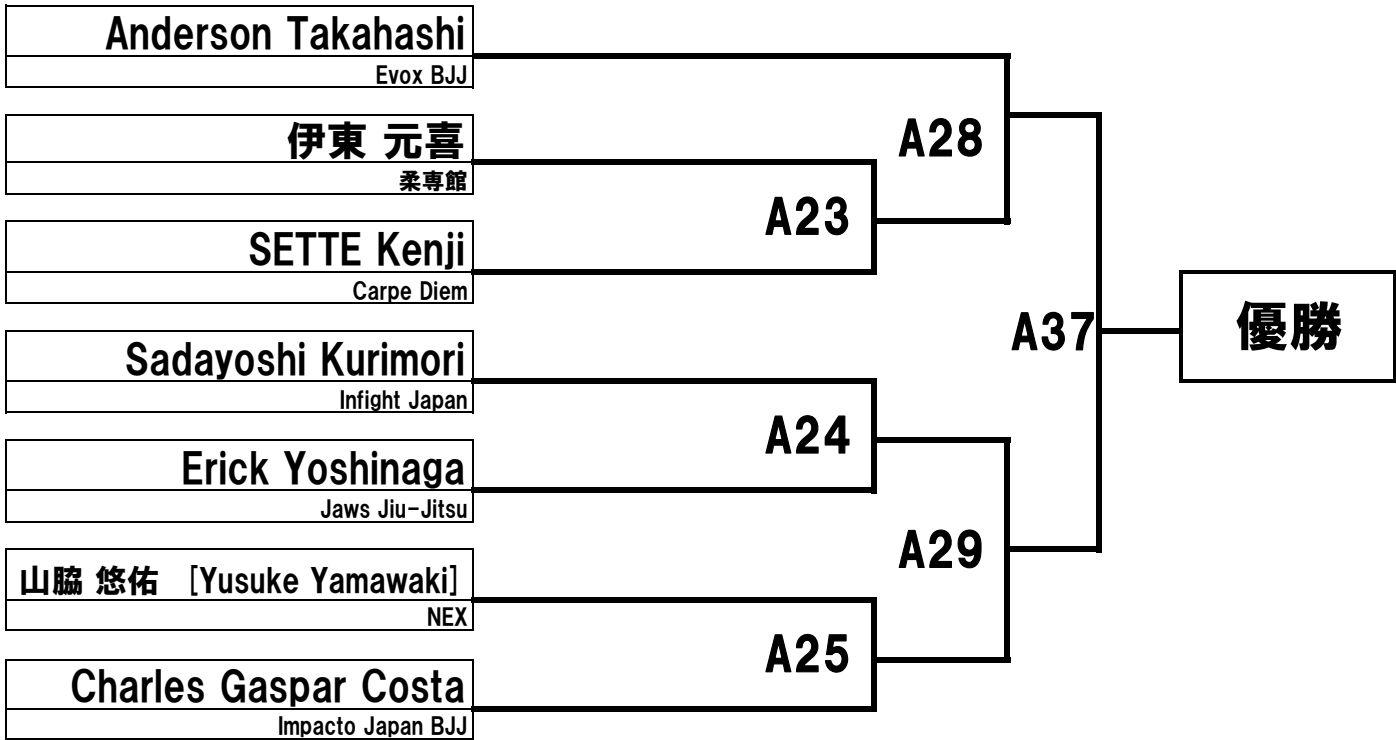
アダルト 黒帯 Adult Faixa Preta 10分 | フェザー級 Pena | 70.0kg | 2名



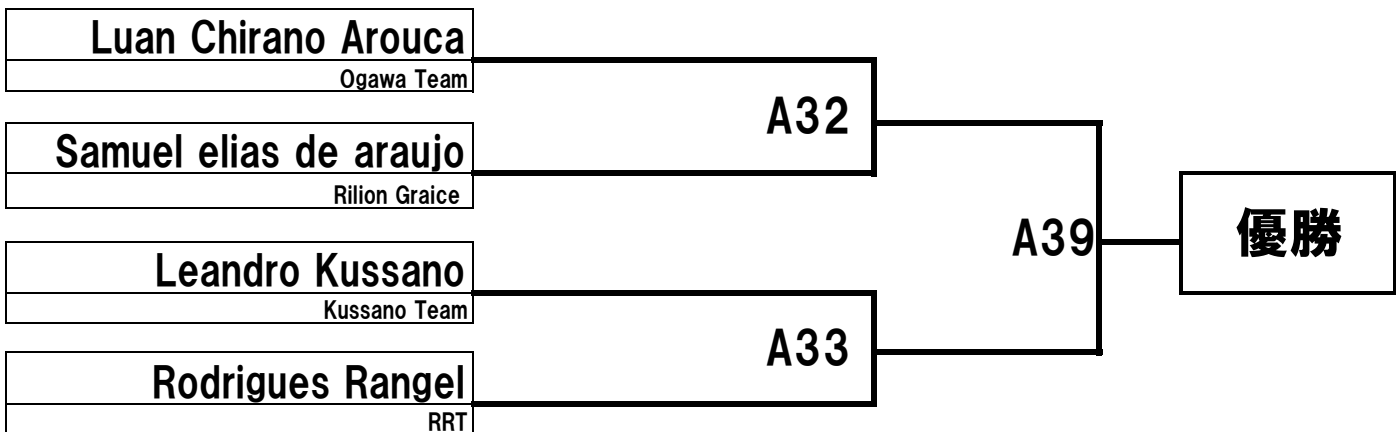
アダルト 黒帯 Adult Faixa Preta 10分 | ライト級 / Leve | 76.0kg | 6名



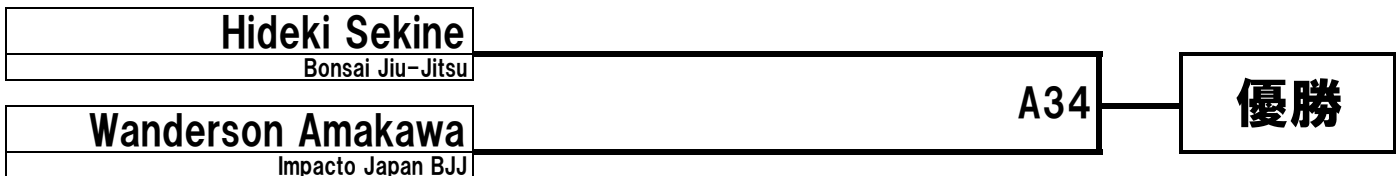
アダルト 黒帯 Adult Faixa Preta 10分 | ミドル級 Medio | 82.3kg | 7名

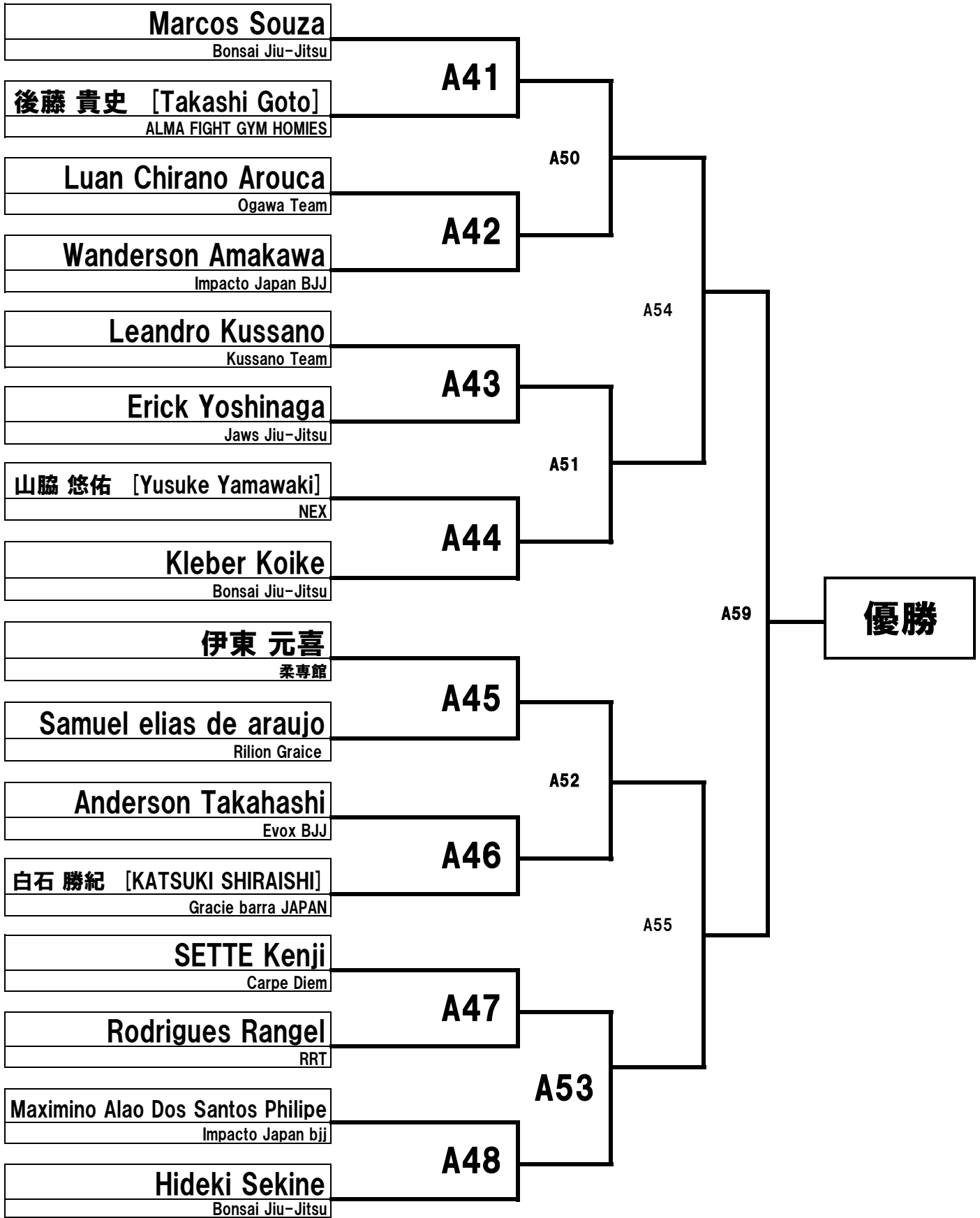


アダルト 黒帯 Adult Faixa Preta 10分 | ミディアムヘビー級 Meio Pesado | 88.3kg | 4名

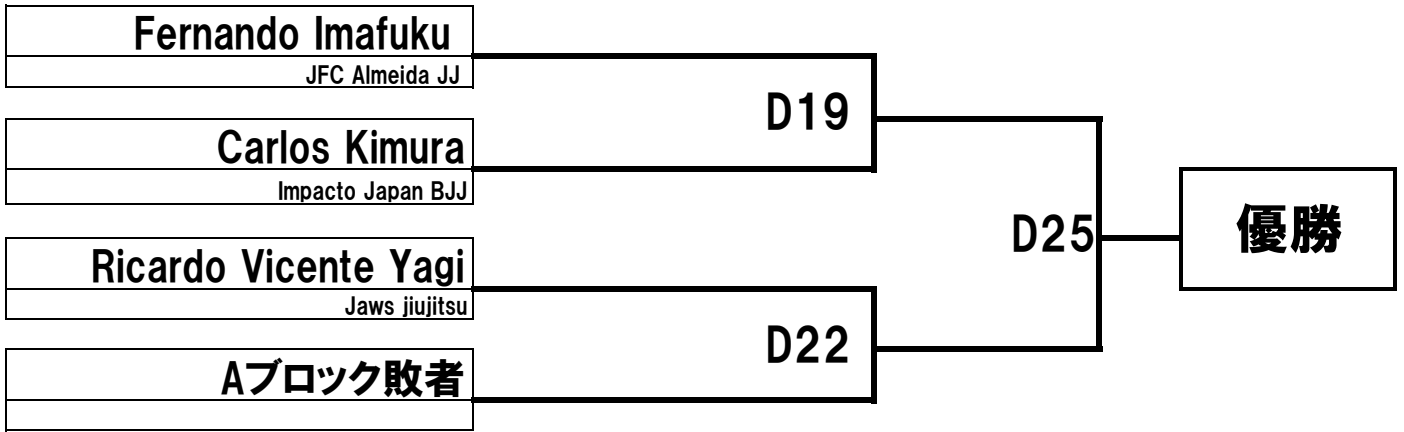


アダルト 黒帯 Adult Faixa Preta 10分 | ウルトラヘビー級 Pesadissimo | 100.5kg以上 | 2名

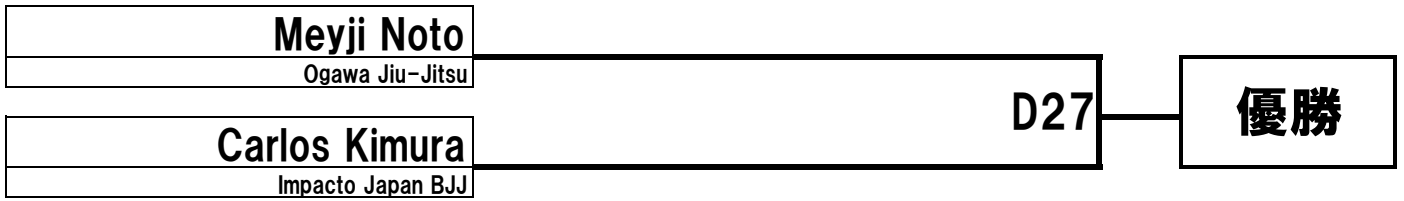




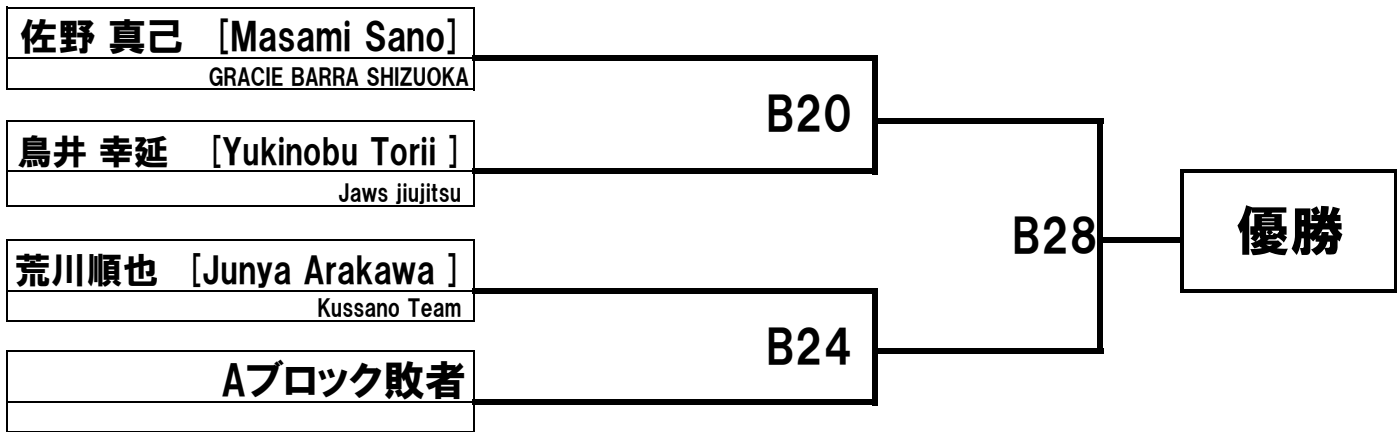
マスター1 黒帯 Master1 Faixa Preta 6分 | フェザー級 Pena | 70.0kg | 3名



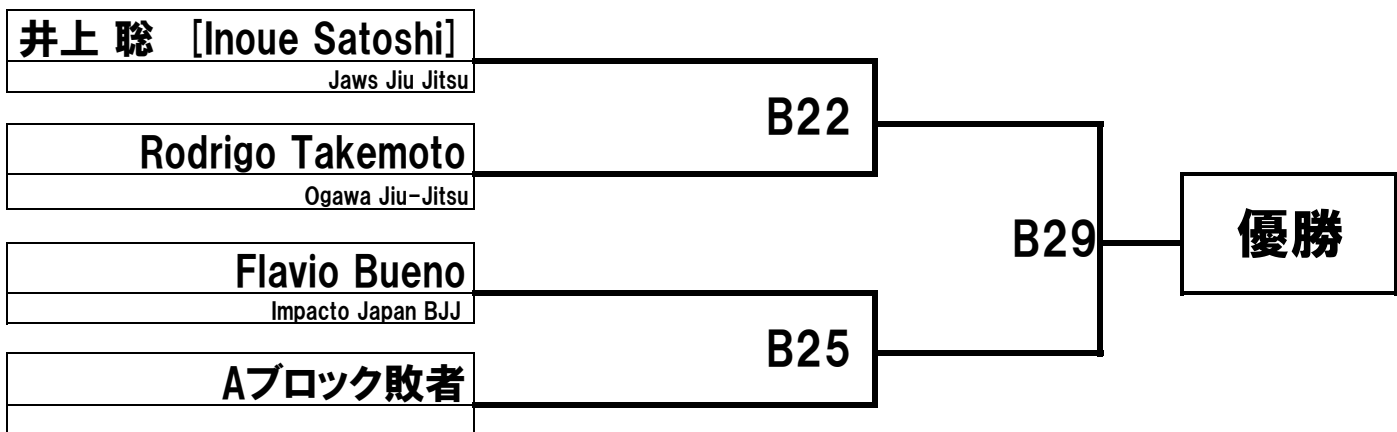
マスター1 黒帯 Master1 Faixa Preta 6分 | オープン Absoluto | Open | 2名



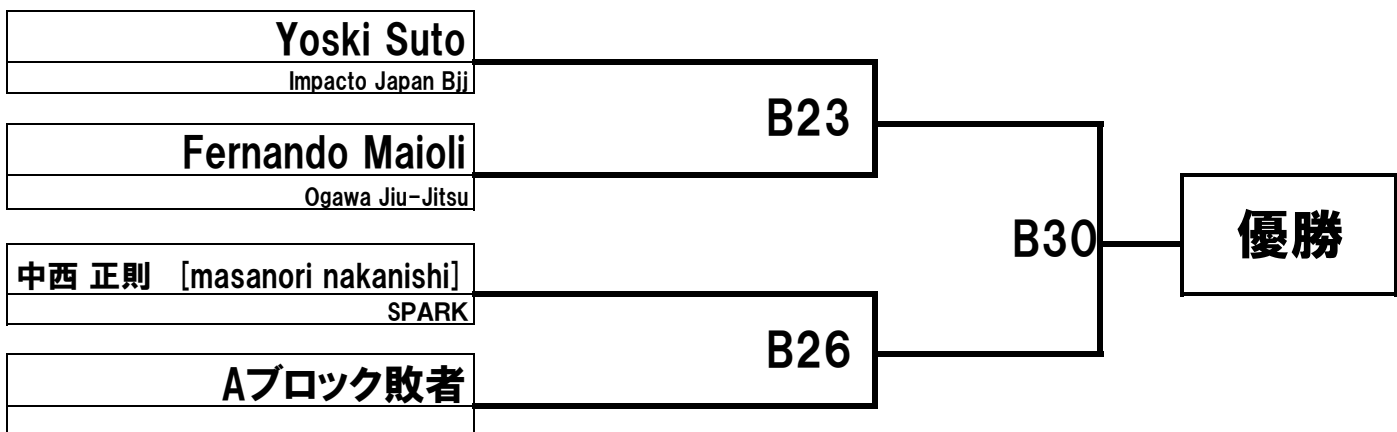
マスター2 黒帯 Master2 Faixa Preta 5分 | ライトフェザー級 Pluma | 64.0kg | 3名



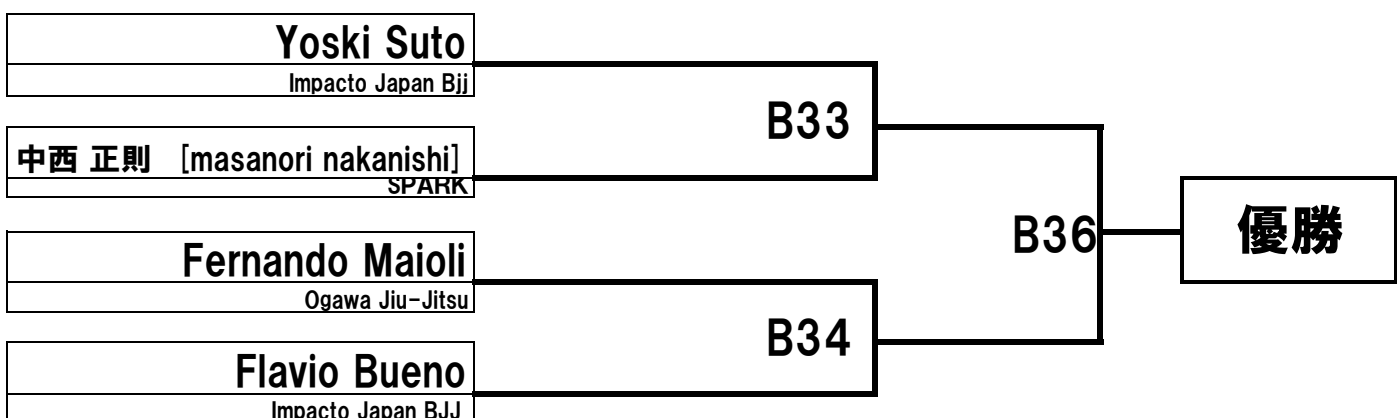
マスター2 黒帯 Master2 Faixa Preta 5分 | ライト級 Leve | 76.0kg | 3名



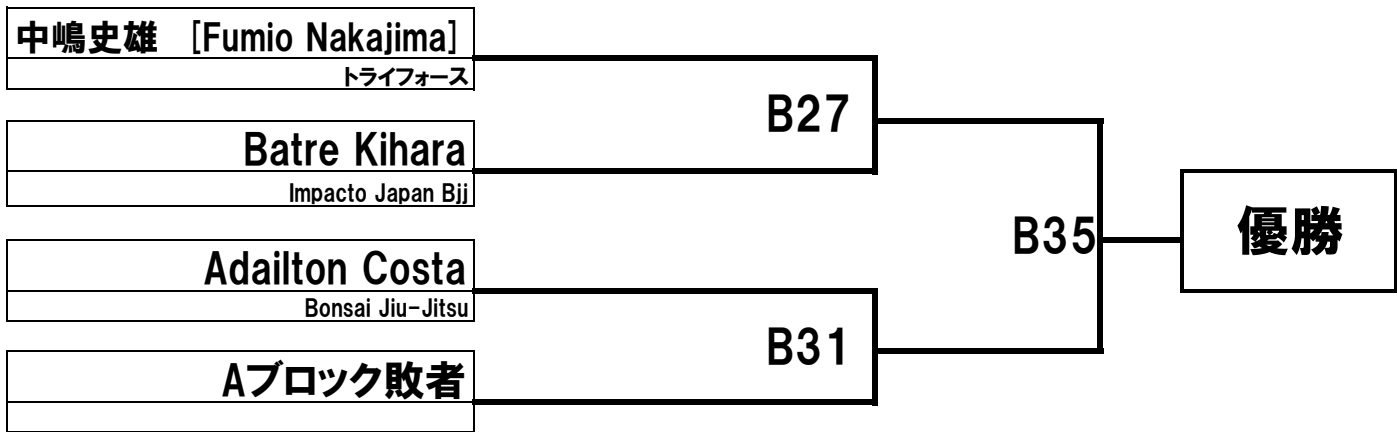
マスター2 黒帯 Master2 Faixa Preta 5分 | ミディアムヘビー級 Meio Pesado | 88.3kg | 3名



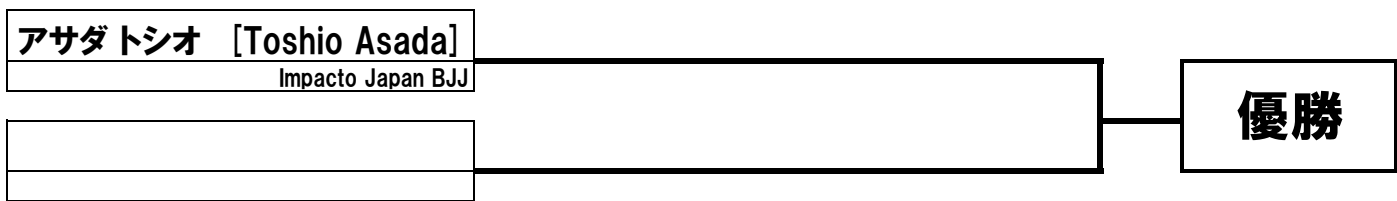
マスター2 黒帯 Master2 Faixa Preta 5分 | オープン Absoluto | Open | 4名



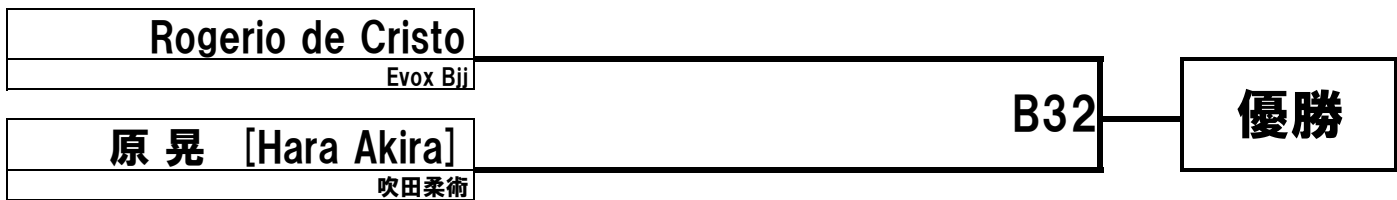
マスター3 黒帯 Master3 Faixa Preta 5分 | ライトフェザー級 Pluma | 64.0kg | 3名



マスター3 黒帯 Master3 Faixa Preta 5分 | ライト級 Leve | 76.0kg | 1名



マスター3 黒帯 Master3 Faixa Preta 5分 | ミドル級 Medio | 82.3kg | 2名



マスター3 黒帯 Master3 Faixa Preta 5分 | オープン Absoluto | Open | 3名

