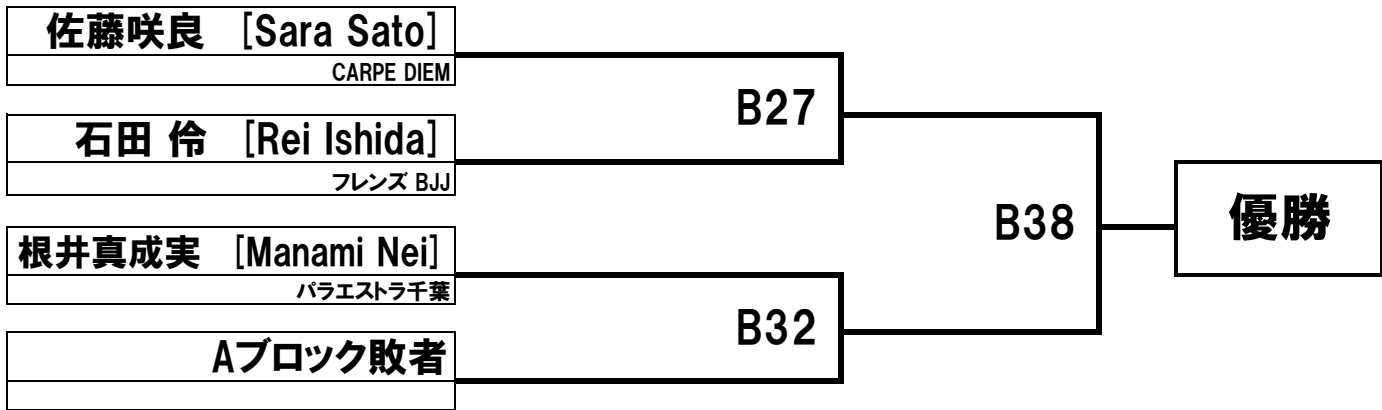
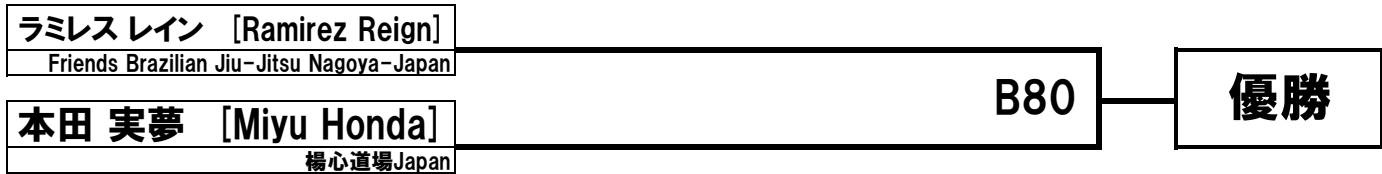


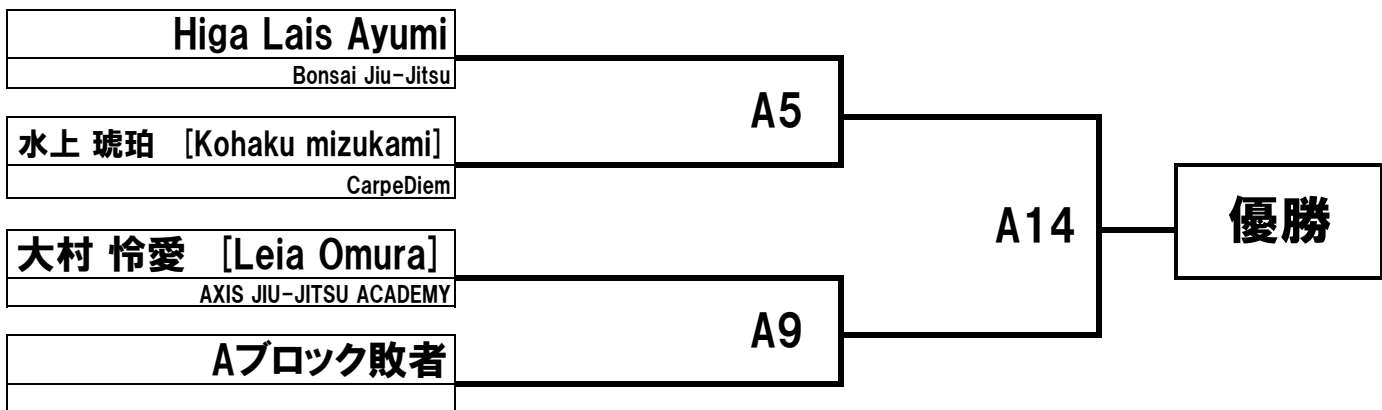
女子 ピーウィー 白帯 F Mirim Branca 3分 | ライトフェザー級 Pluma | 24.0kg | 3名



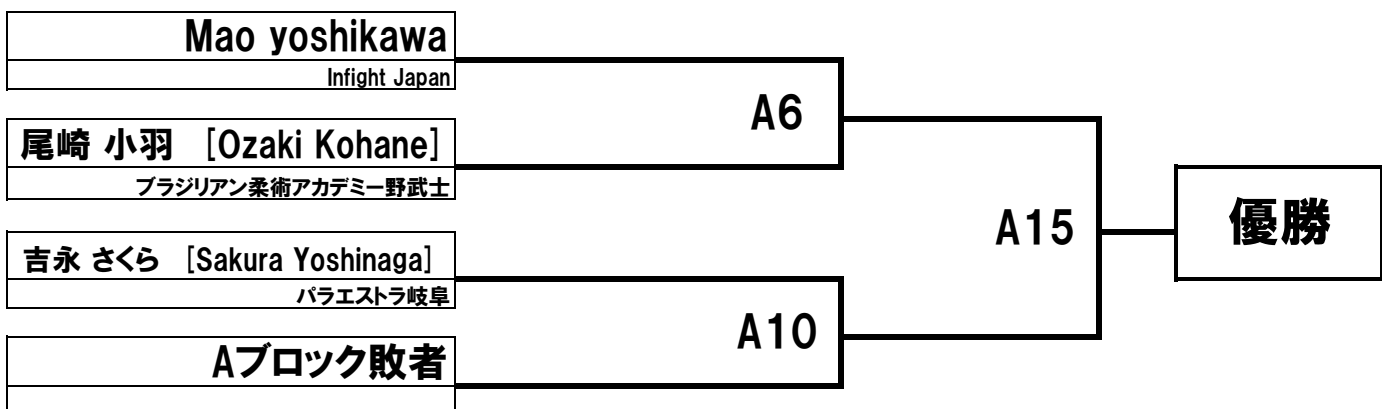
女子 ティーン 白帯 F Infanto Juvenil Branca 4分 | ライトフェザー級 Pluma | 44.3kg | 2名



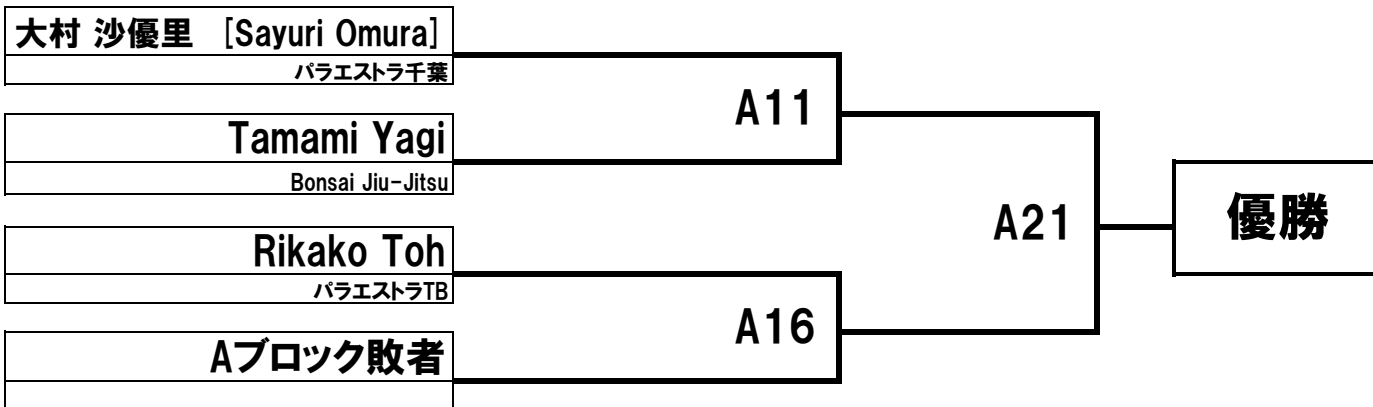
女子 ピーウィー 灰帯 F Mirim Cinza 3分 | フェザー級 Pena | 27.0kg | 3名



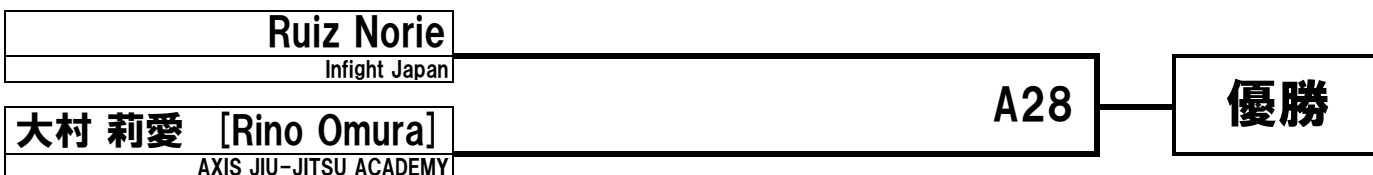
女子 ピーウィー 灰帯 F Mirim Cinza 3分 | ライト級 Leve | 30.2kg | 3名



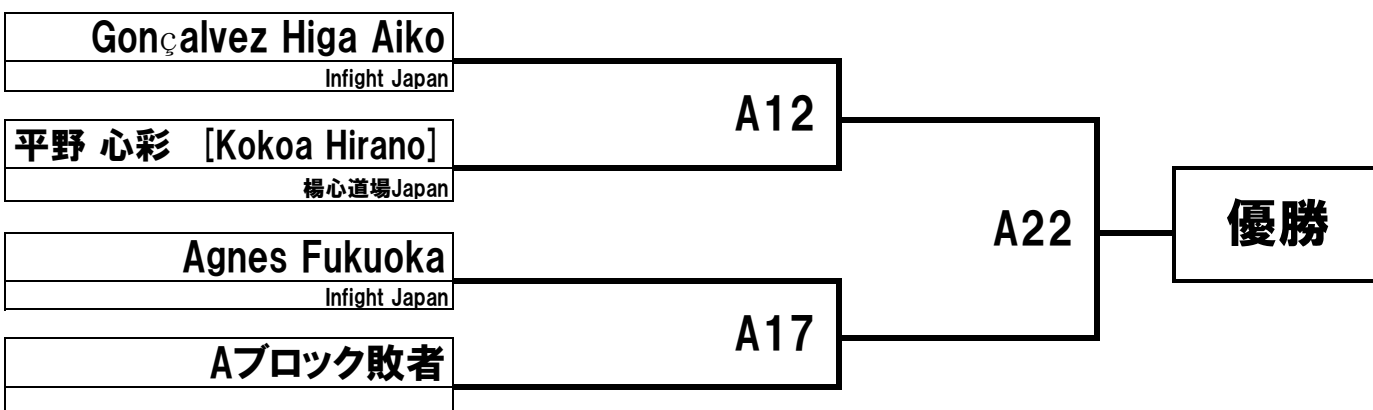
女子 ジュニア 灰帯 F Infantil Cinza 4分 ルースター級 Galo 30.2kg 3名



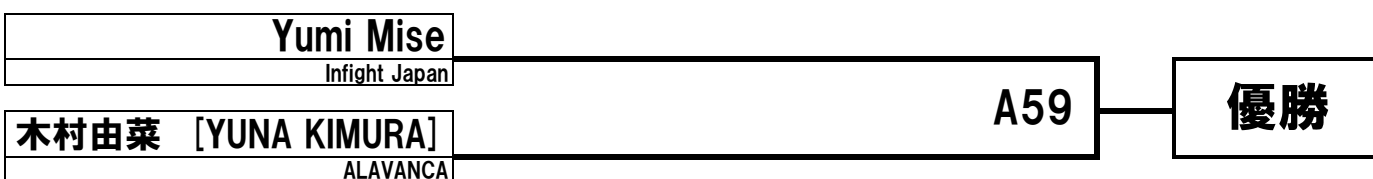
女子 ジュニア 灰帯 F Infantil Cinza 4分 フェザー級 Pena 36.2kg 2名



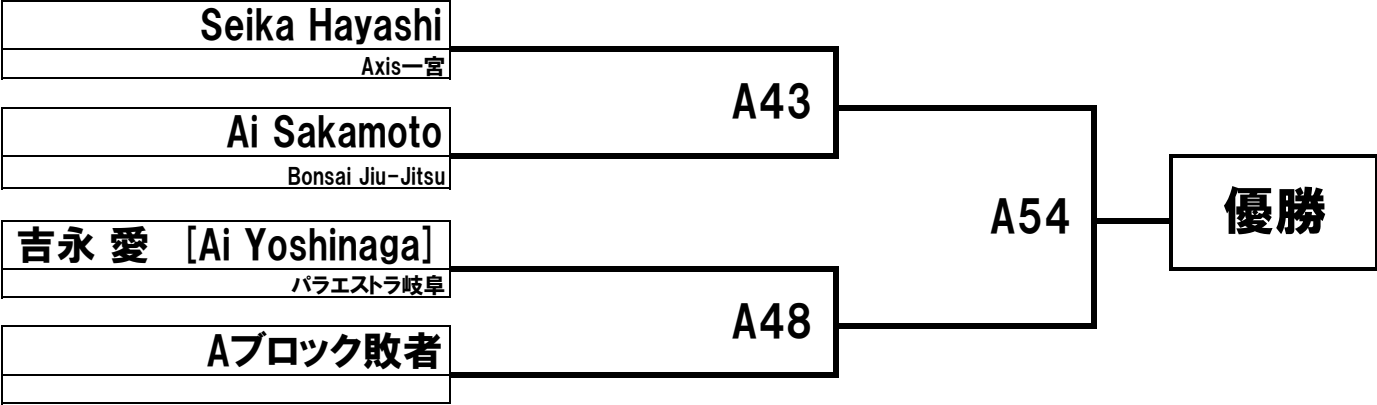
女子 ジュニア 灰帯 F Infantil Cinza 4分 ミドル級 Medio 42.3kg 3名



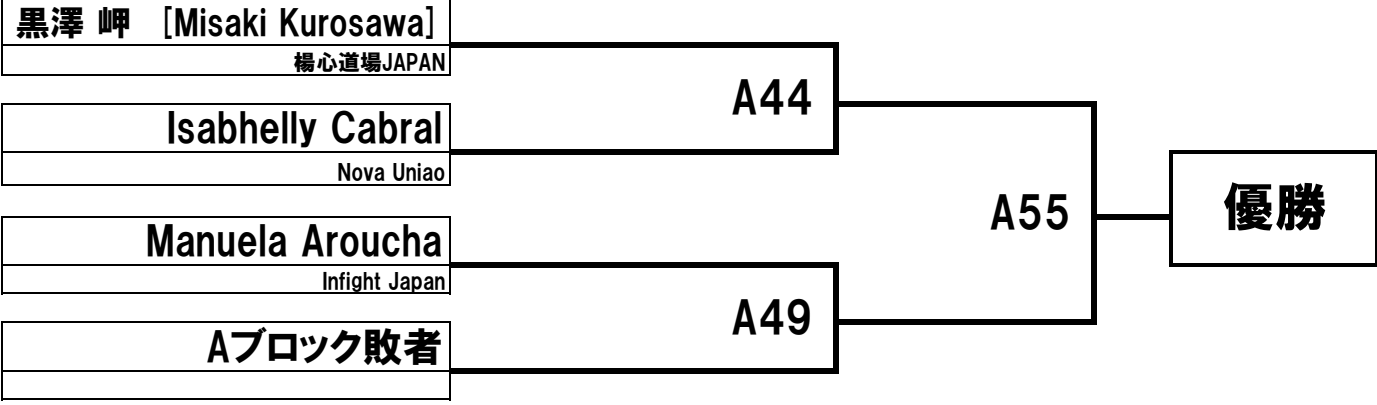
女子 ジュニア 灰帯 F Infantil Cinza 4分 ミディアムヘビー級 Meio Pesado 45.3kg 2名



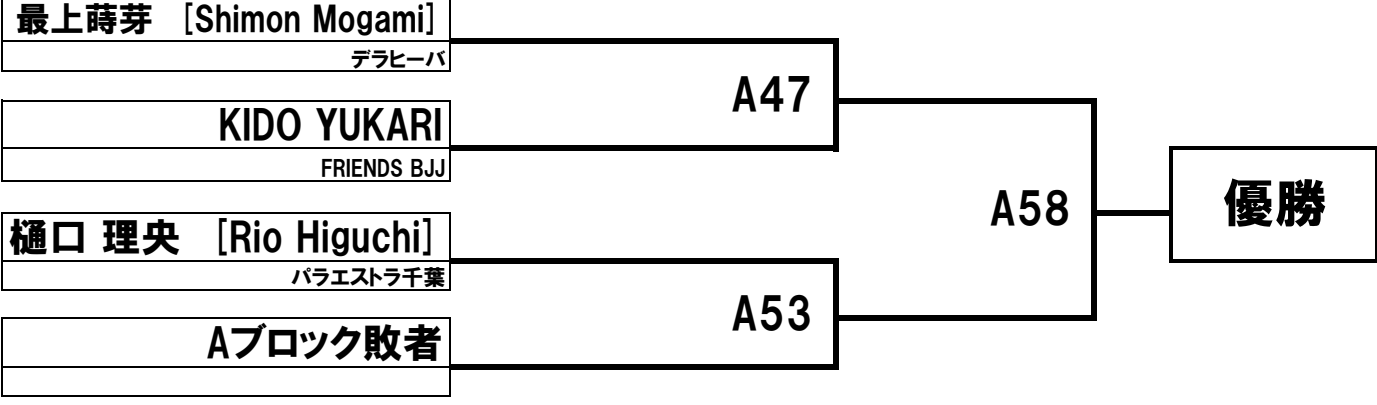
女子 ティーン 黄帯 F Infanto Juvenil Amarelo 4分 | ライトフェザー級 Pluma | 44.3kg | 3名



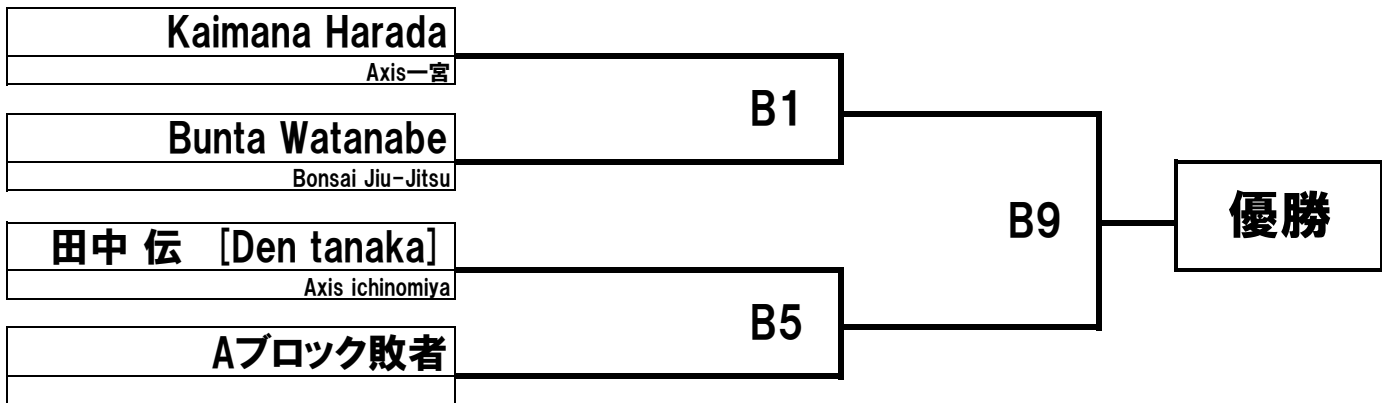
女子 ティーン 黄帯 F Infanto Juvenil Amarelo 4分 | ミドル級 Medio | 56.5kg | 3名



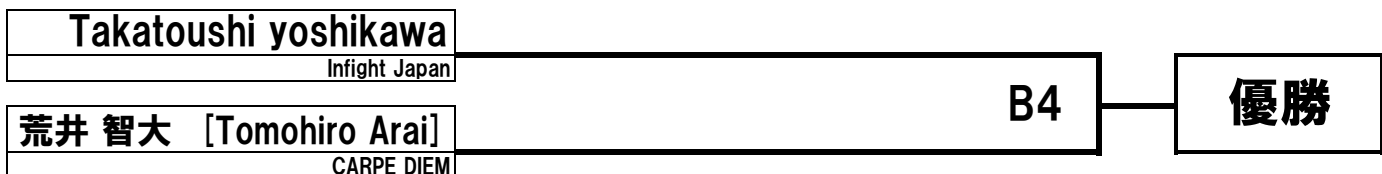
女子 ティーン 燈帯 F Infanto Juvenil Laranja 4分 | フェザー級 Pena | 48.3kg | 3名



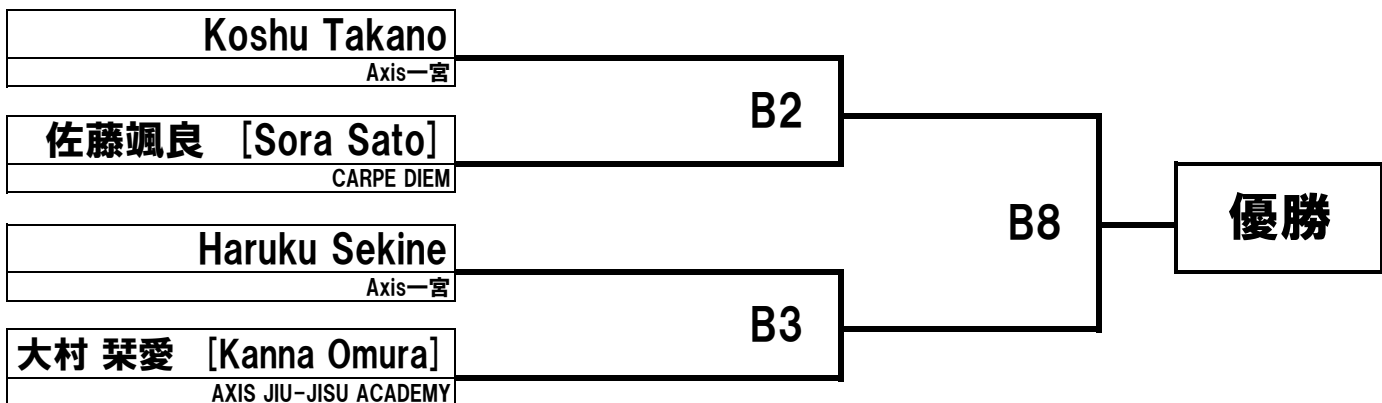
男子 マーティーマイト 白帯 Pre Mirim Branca 2分 フェザー級 Pena | 20.0kg | 3名



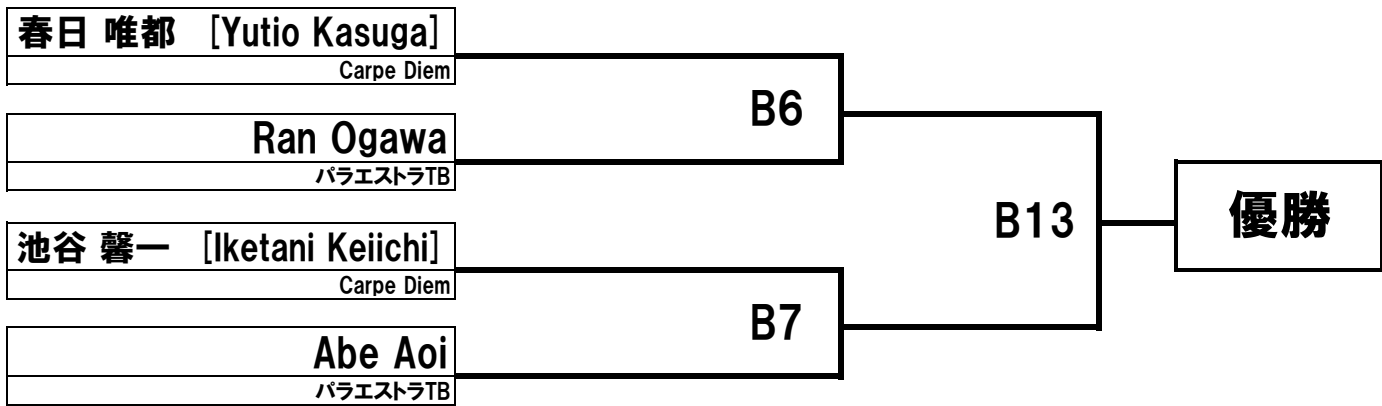
男子 マーティーマイト 白帯 Pre Mirim Branca 2分 ミドル級 Medio | 26.0kg | 2名



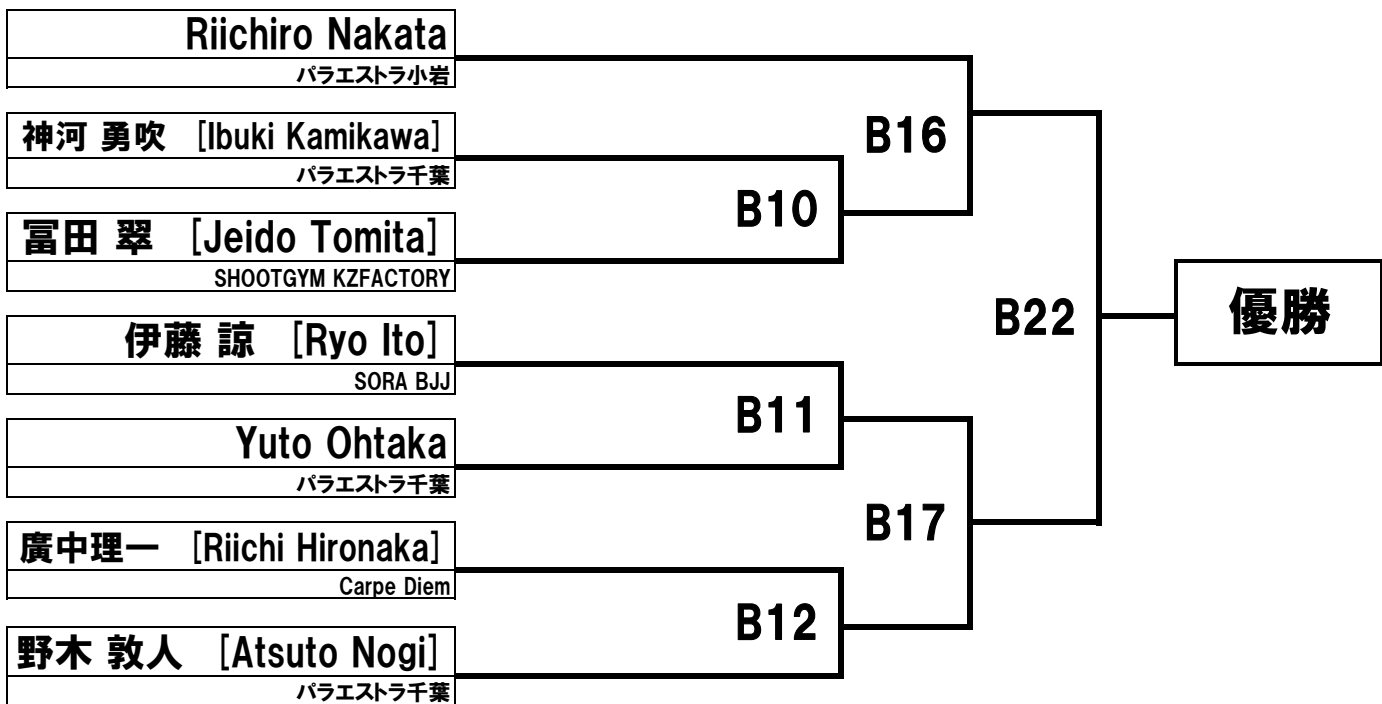
男子 ピーウィー 白帯 Mirim Branca 3分 ルースター級 Galo | 21.0kg | 4名



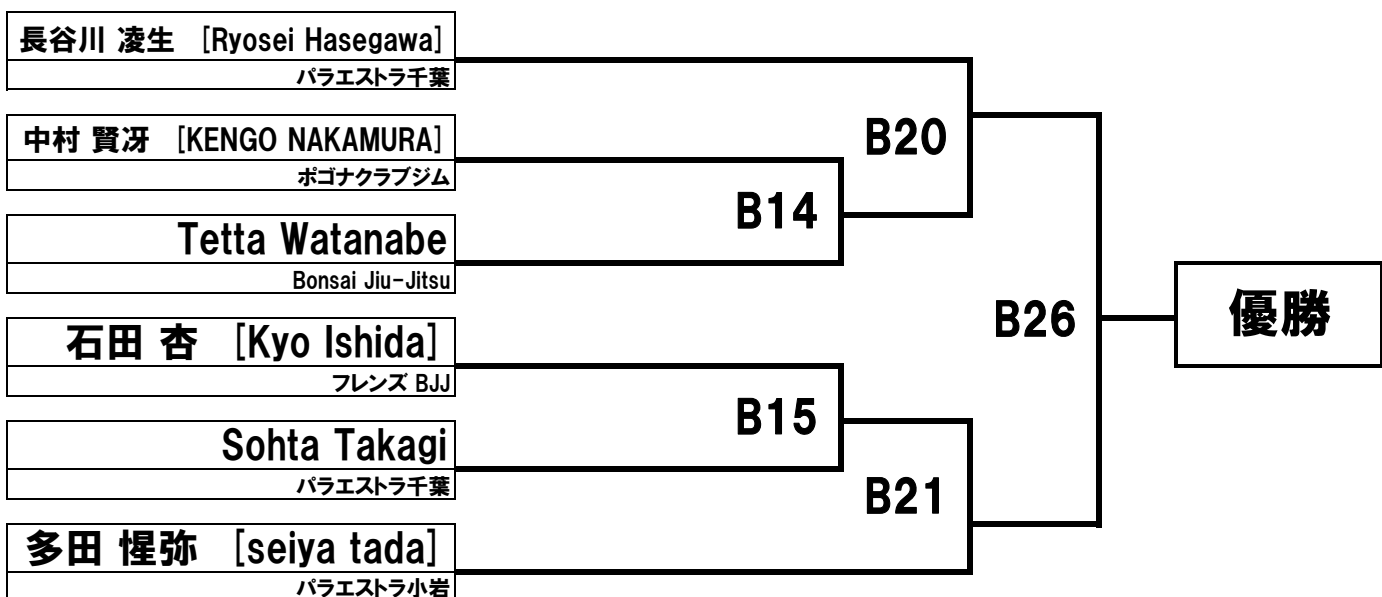
男子 ピーウィー 白帯 Mirim Branca 3分 | ライトフェザー級 Pluma | 24.0kg | 4名



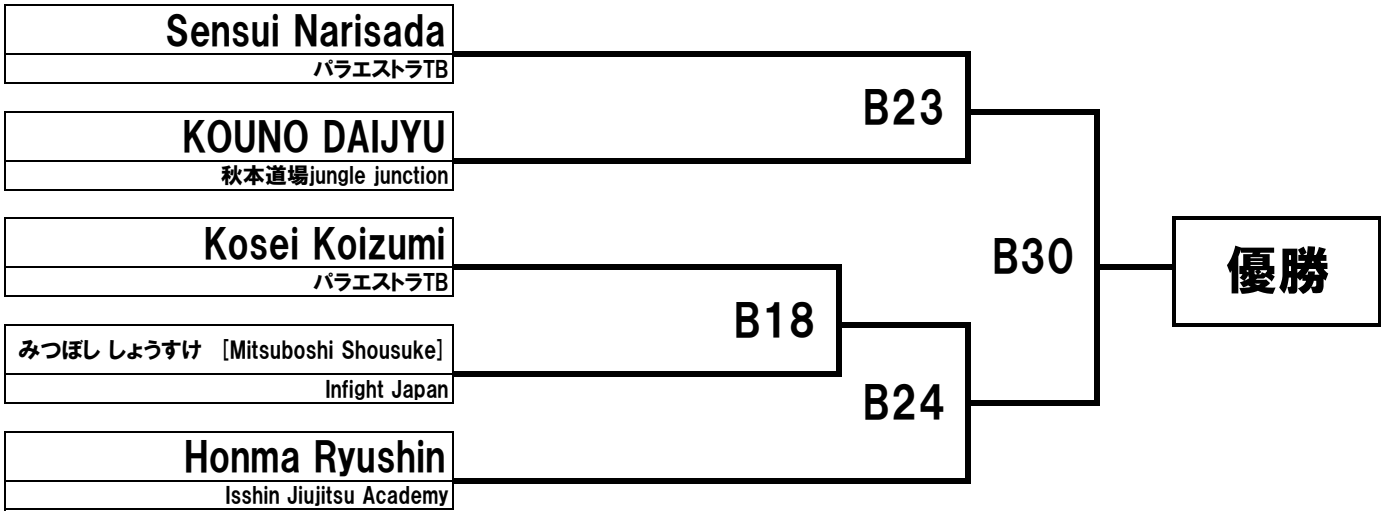
男子 ピーウィー 白帯 Mirim Branca 3分 | フェザー級 Pena | 27.0kg | 7名



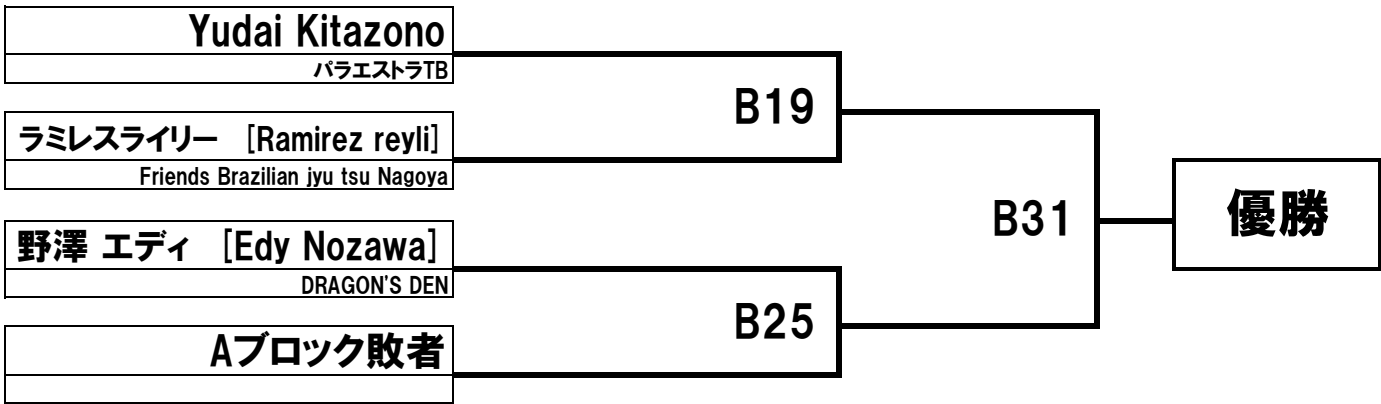
男子 ピーウィー 白帯 Mirim Branca 3分 | ライト級 Leve | 30.2kg | 6名



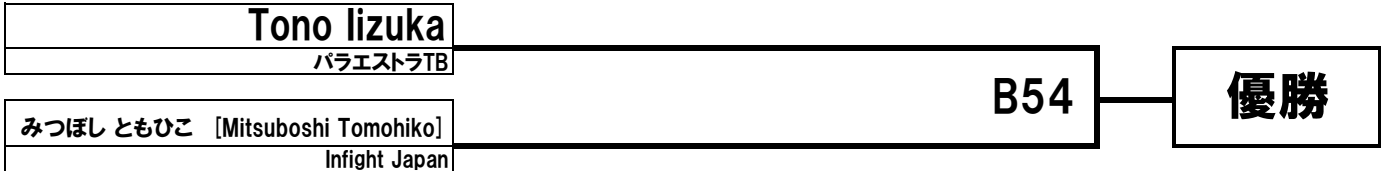
男子 ピーウィー 白帯 Mirim Branca 3分 | ミドル級 Medio | 33.2kg | 5名



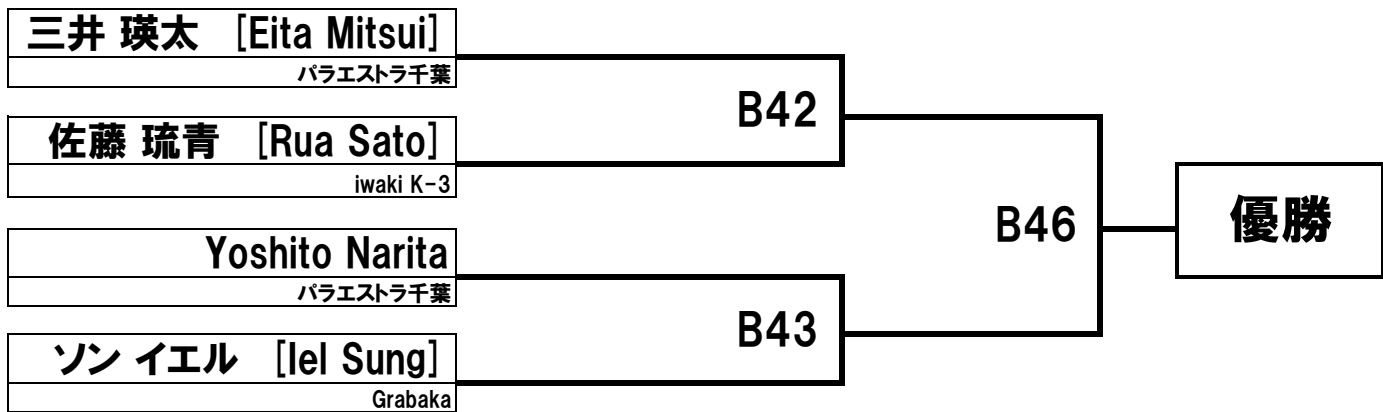
男子 ピーウィー 白帯 Mirim Branca 3分 | ヘビー級 Pesado | 39.3kg | 3名



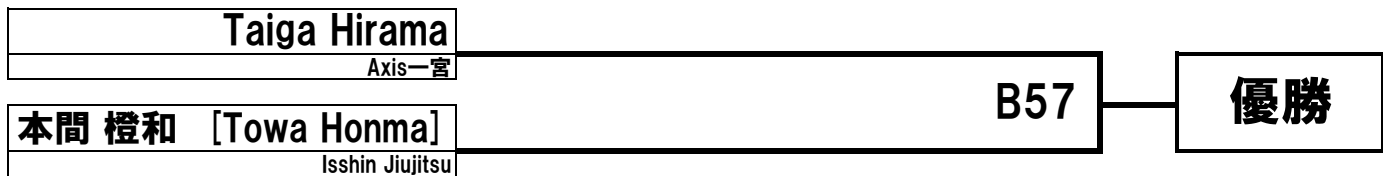
男子 ピーウィー 白帯 Mirim Branca 3分 | ウルトラヘビー級 Pesadissimo | 42.3kg以上 | 2名



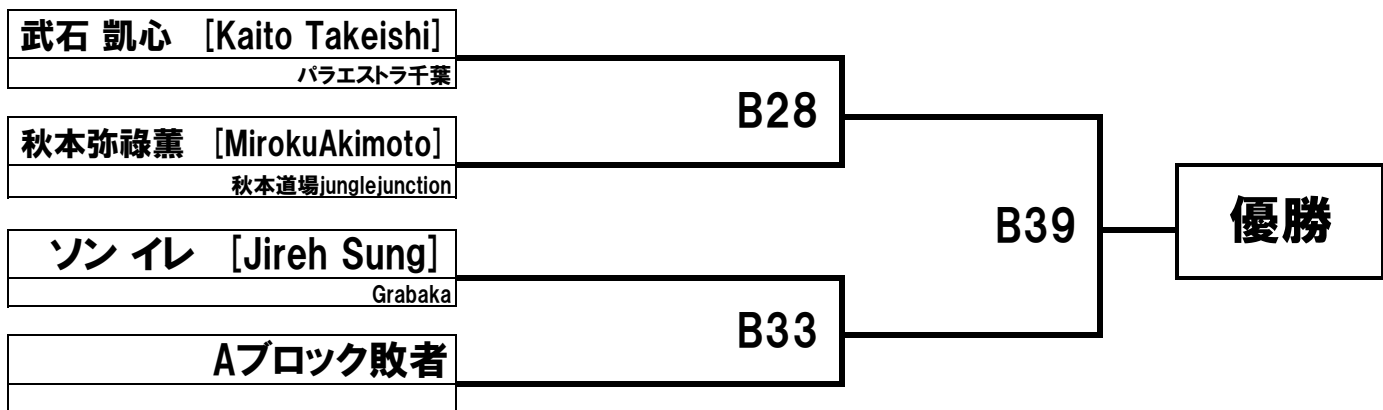
男子 ジュニア 白帯 Infantil Branca 4分 ルースター級 Galo 30.2kg 4名



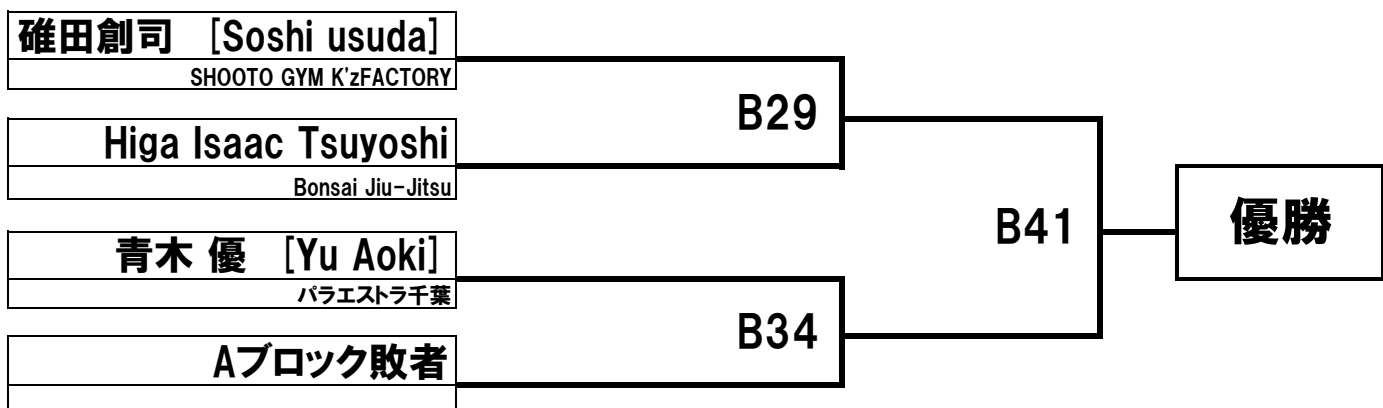
男子 ジュニア 白帯 Infantil Branca 4分 ライトフェザー級 Pluma 33.2kg 2名



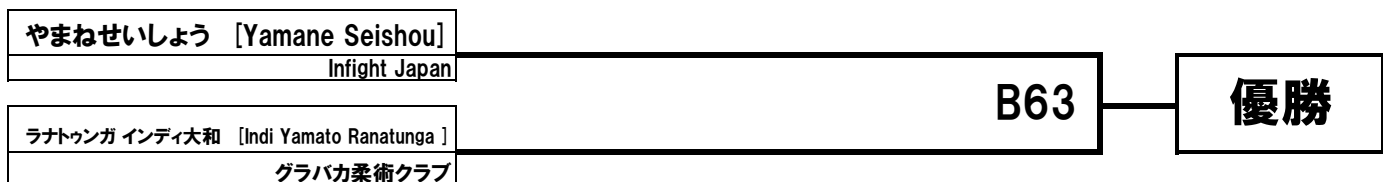
男子 ジュニア 白帯 Infantil Branca 4分 フェザー級 Pena 36.2kg 3名



男子 ジュニア 白帯 Infantil Branca 4分 ライト級 Leve 39.3kg 3名



男子 ジュニア 白帯 Infantil Branca 4分 ミディアムヘビー級 Meio Pesado 45.3kg 2名



男子 ジュニア 白帯 Infantil Branca 4分 | ヘビー級 Pesado | 48.3kg | 2名

中村 海渡 [Kaito Nakamura] マーシャルアーツ&フィットネスLuminous			
Yukai Sawada Axis一宮	B76		優勝

男子 ティーン 白帯 Infanto Juvenil Branca 4分 | ルースター級 Galo | 40.3kg | 3名

福田英次郎 [fukuda eijiro] Grabaka			
石垣 祥吾 [Ishigaki Shougo] infight Japan	B61		
平井 希望 [Nozomu Hirai] パラエストラ千葉		B71	優勝
Aブロック敗者	B66		

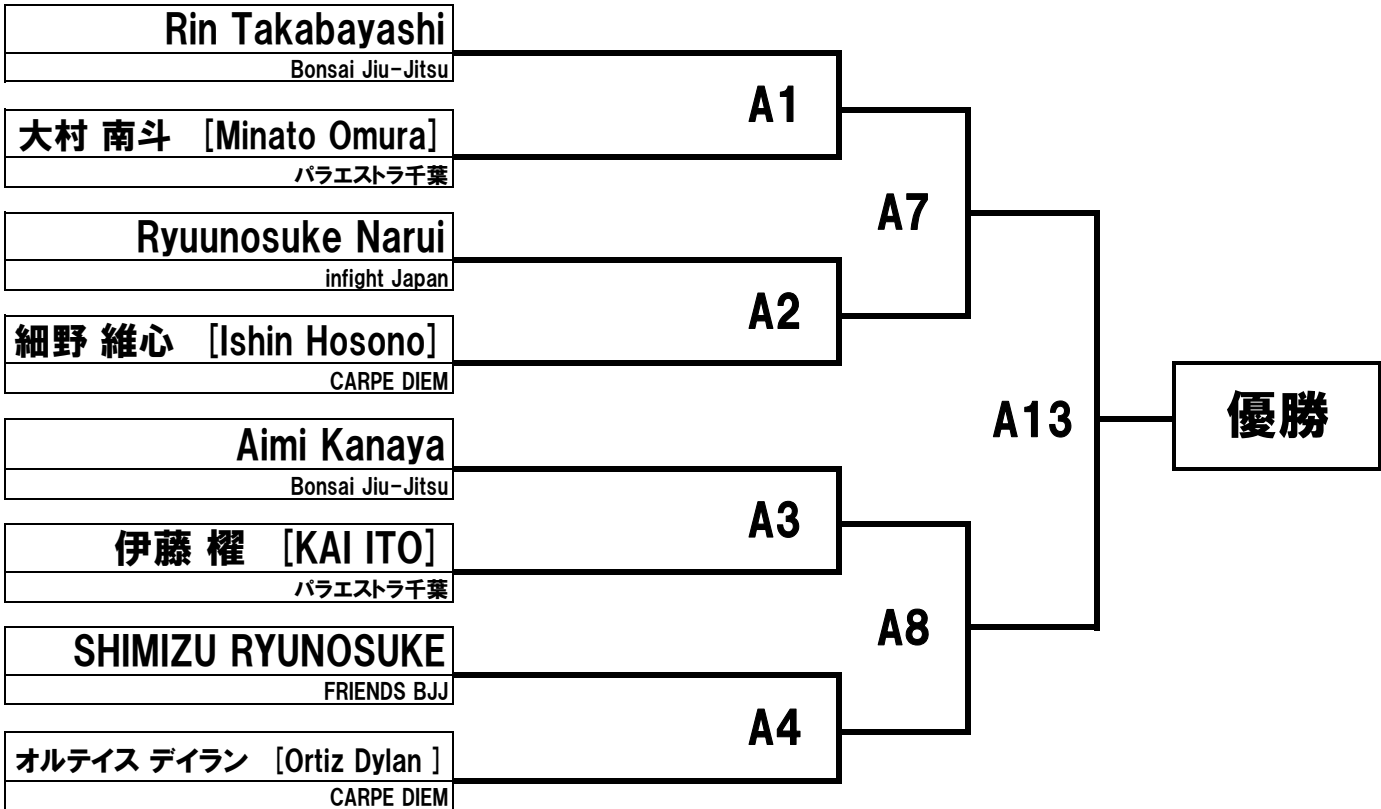
男子 ティーン 白帯 Infanto Juvenil Branca 4分 | ライト級 Leve | 52.5kg | 2名

大島 匠人 [Takuto Oshima] マーシャルアーツ&フィットネスLuminous			
Rikuto Araki Axis一宮	B77		優勝

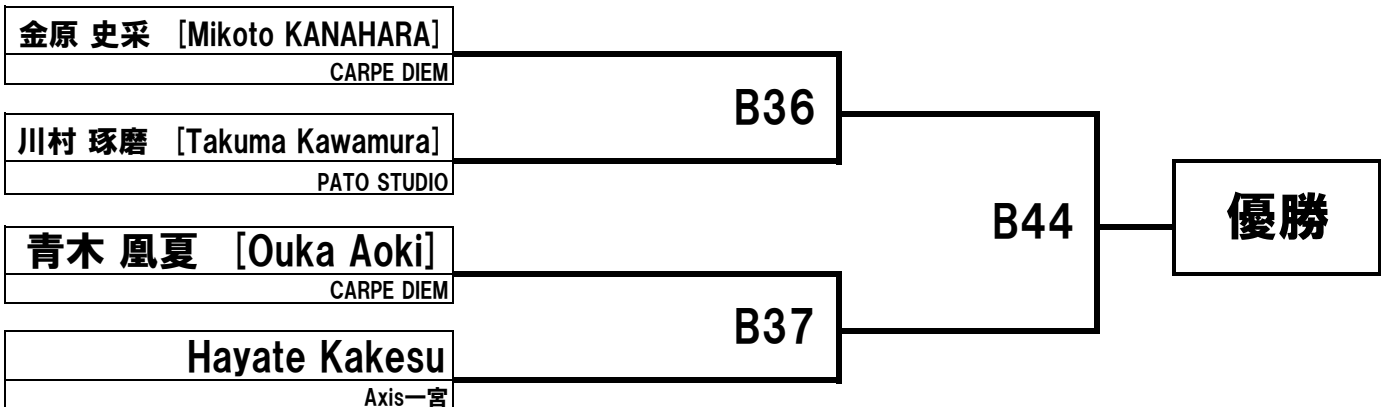
男子 ティーン 白帯 Infanto Juvenil Branca 4分 | ウルトラヘビー級 Pesadissimo | 69kg以上 | 5名

金久保 由騎 [Kanakubo Yoshiki] 秋本道場 junglejunction			
Fabio Tsuyoshi Nakamura Infight japan	B67		
Diogo Tada Infight Japan		B72	優勝
濱田 けんた [Kenta Hamada] Friends bjj	B62		
Shonosuke Kashimura ストライプル茨城		B68	

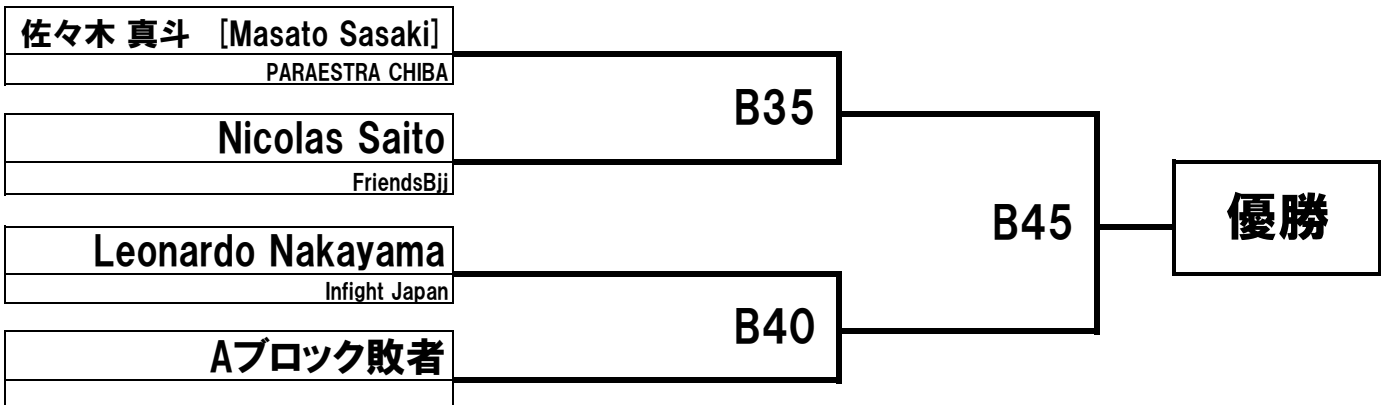
男子 ピーウィー 灰帯 Mirim Cinza 3分 | ライトフェザー級 Pluma | 24.0kg | 8名



男子 ピーウィー 灰帯 Mirim Cinza 3分 | フェザー級 Pena | 27.0kg | 4名



男子 ピーウィー 灰帯 Mirim Cinza 3分 | ライト級 Leve | 30.2kg | 3名



男子 ピーウィー 灰帯 Mirim Cinza 3分 ミディアムヘビー級 Meio Pesado 36.2kg 2名

鶴屋 玲央 [Reo Tsuruya] パラエストラ千葉	A27	優勝
Ryunosuke Yata Axis一宮		

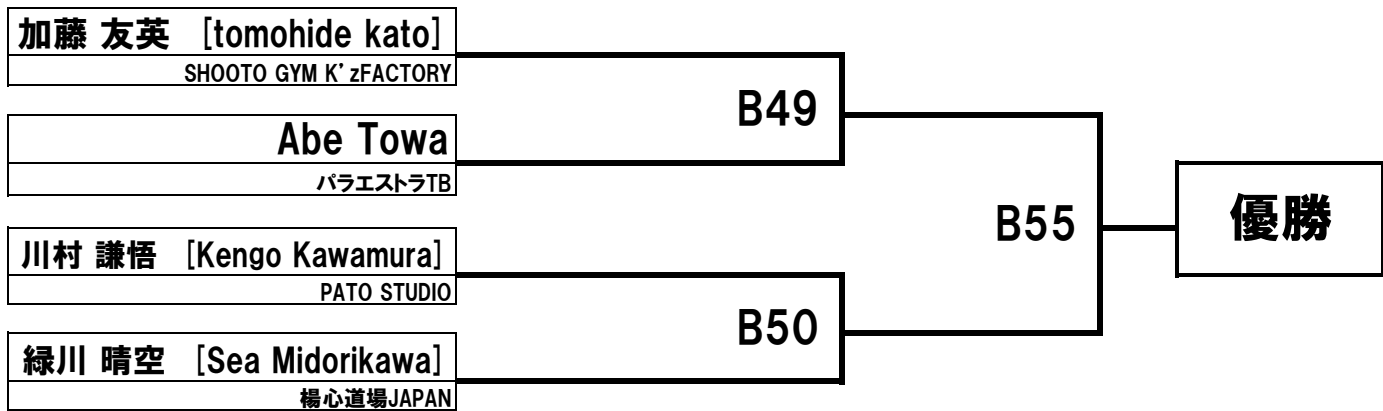
男子 ジュニア 灰帯 Infantil Cinza 4分 ルースター級 Galo 30.2kg 11名

Shimizu Kotaro FRIENDS BJJ	A23	A36	優勝
對馬 翔生 [SHONA TSUSHIMA] パラエストラ千葉			
Matheus Nakashima Nova Uniao	A18		
水上 琥太郎 [Kotaro Mizukami] CarpeDiem			
Ricardo Miyasato Infight Japan	A25		
Hibiki Saito パラエストラTB			
Gabriel Shida Nova Uniao	A19		
Tiago henrique FRIENDS BJJ			
Fabricio Hideki kina saheki Infight Japan	A20		
吉田 琉海 [Yoshida Ruka] ブラジリアン柔術アカデミー野武士			
Gabriel Hashisaka Nova Uniao			

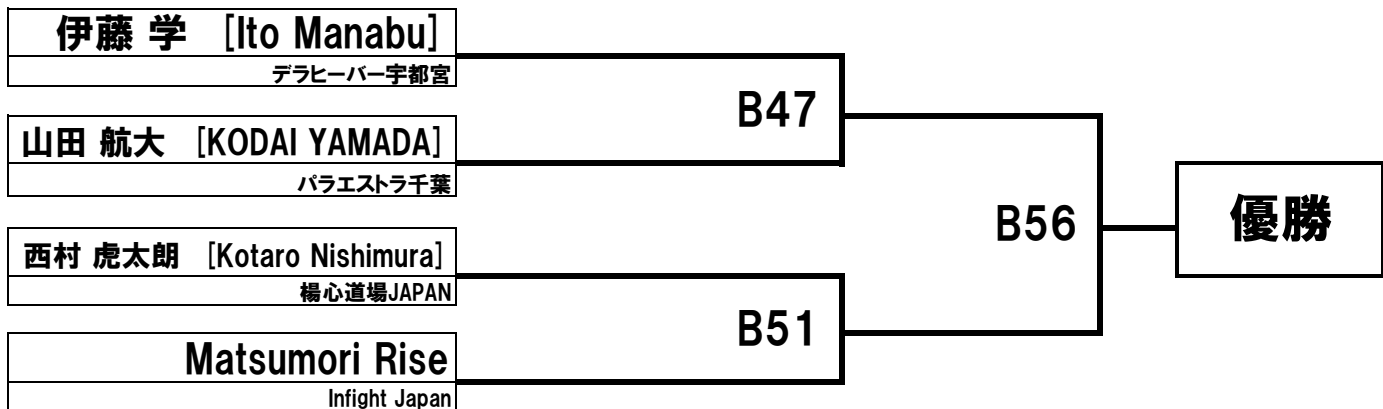
男子 ジュニア 灰帯 Infantil Cinza 4分 ライトフェザー級 Pluma 33.2kg 5名

山田 莞獅 [Kanji Yamada] パラエストラ千葉	B52	B58	優勝
Kaiki Kanaya Bonsai Jiu-Jitsu			
村上 樂壮 [Rasou Murakami] パラエストラ千葉	B48		
相澤 悠生 [Harui Aizawa] SHOOTO GYM K' zFACTORY			
Kouta Seino パラエストラTB			

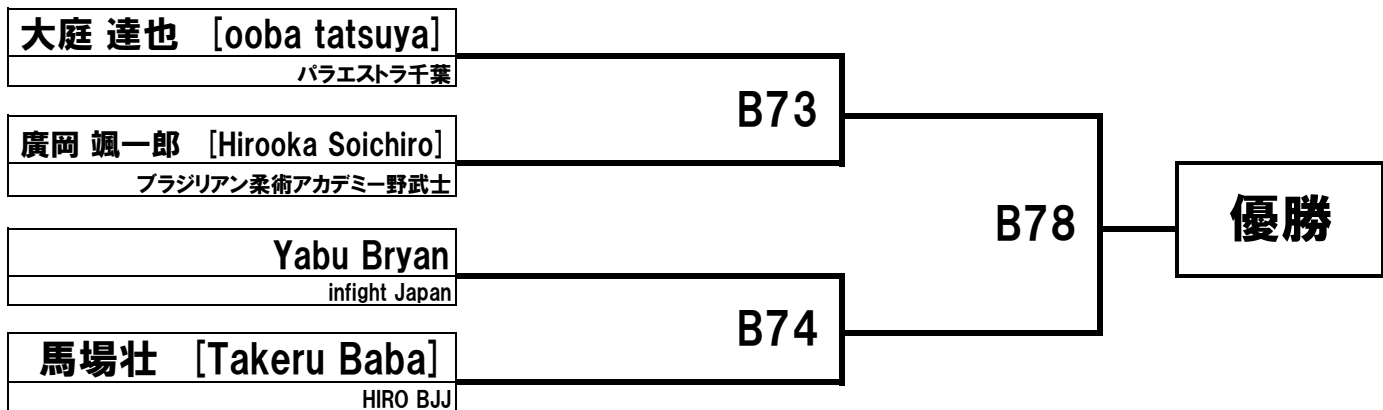
男子 ジュニア 灰帯 Infantil Cinza 4分 フェザー級 Pena 36.2kg 4名



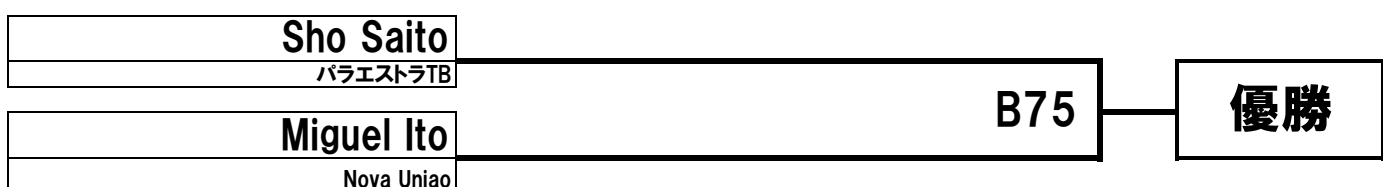
男子 ジュニア 灰帯 Infantil Cinza 4分 ライト級 Leve 39.3kg 3名



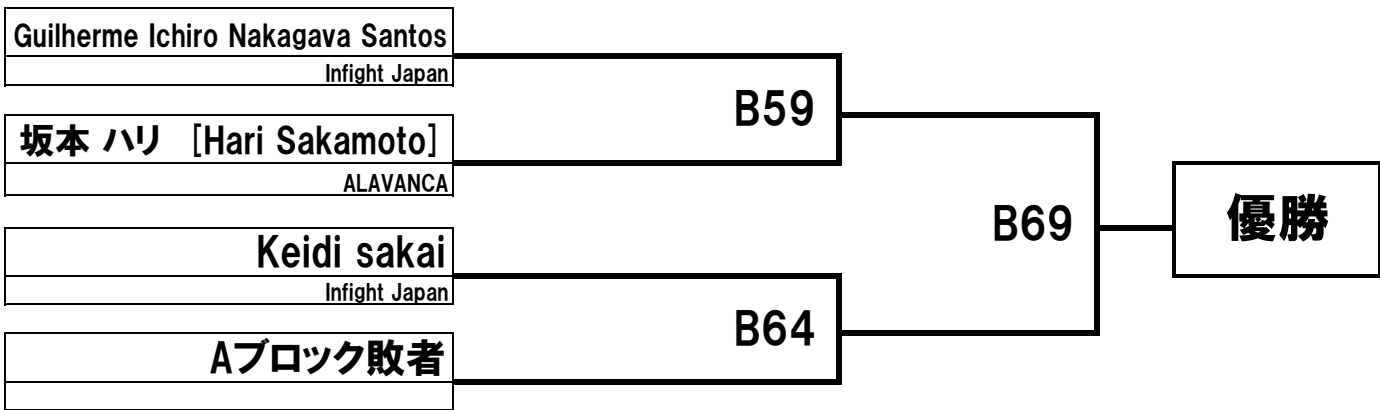
男子 ジュニア 灰帯 Infantil Cinza 4分 ミドル級 Medio 42.3kg 4名



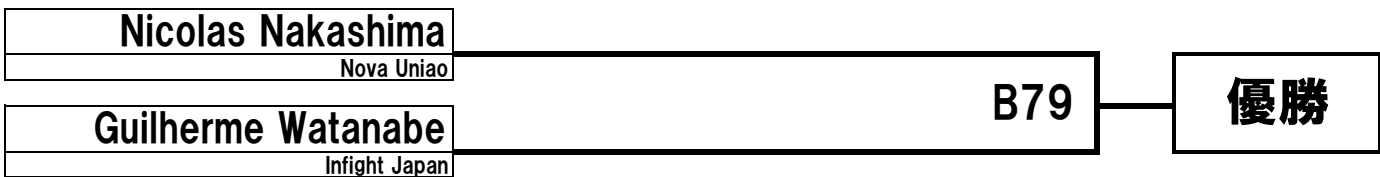
男子 ジュニア 灰帯 Infantil Cinza 4分 ヘビー級 Pesado 48.3kg 2名



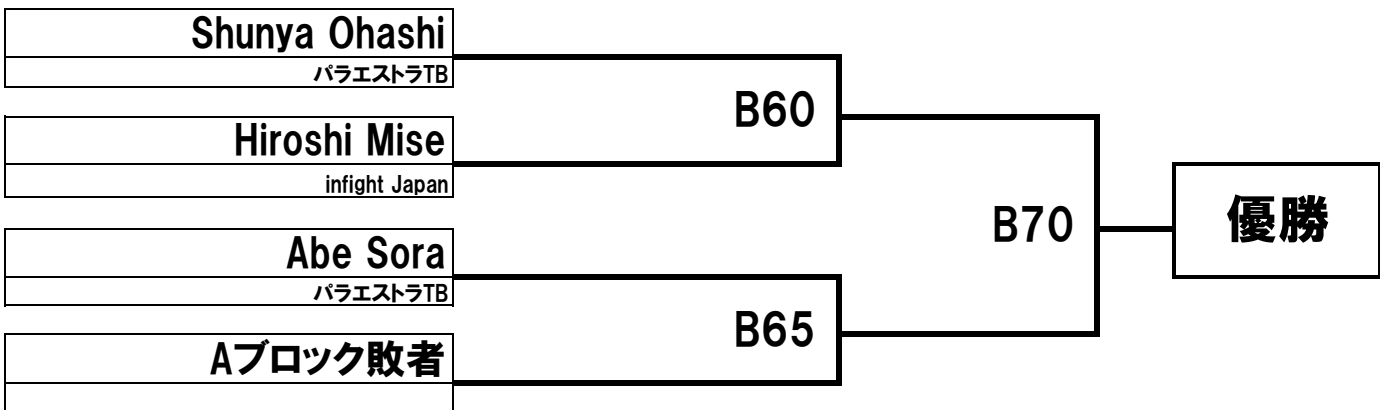
男子 ジュニア 灰帯 Infantil Cinza 4分 ウルトラヘビー級 Pesadissimo 51.5kg以上 3名



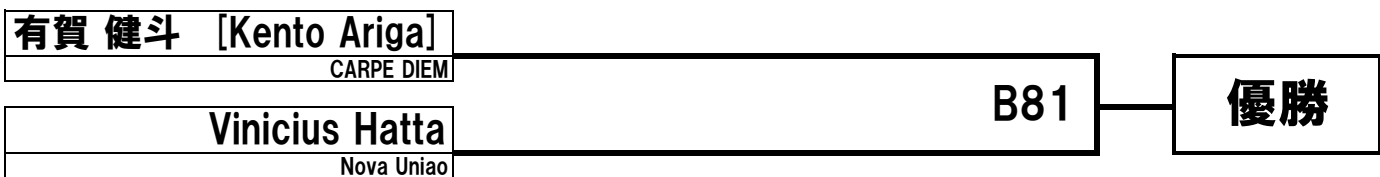
男子 ティーン 灰帯 Infanto Juvenil Cinza 4分 フェザー級 Pena 48.3kg 2名



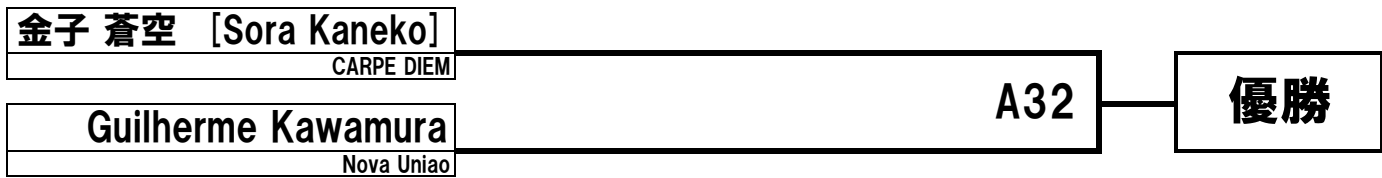
男子 ティーン 灰帯 Infanto Juvenil Cinza 4分 ミドル級 Medio 56.5kg 3名



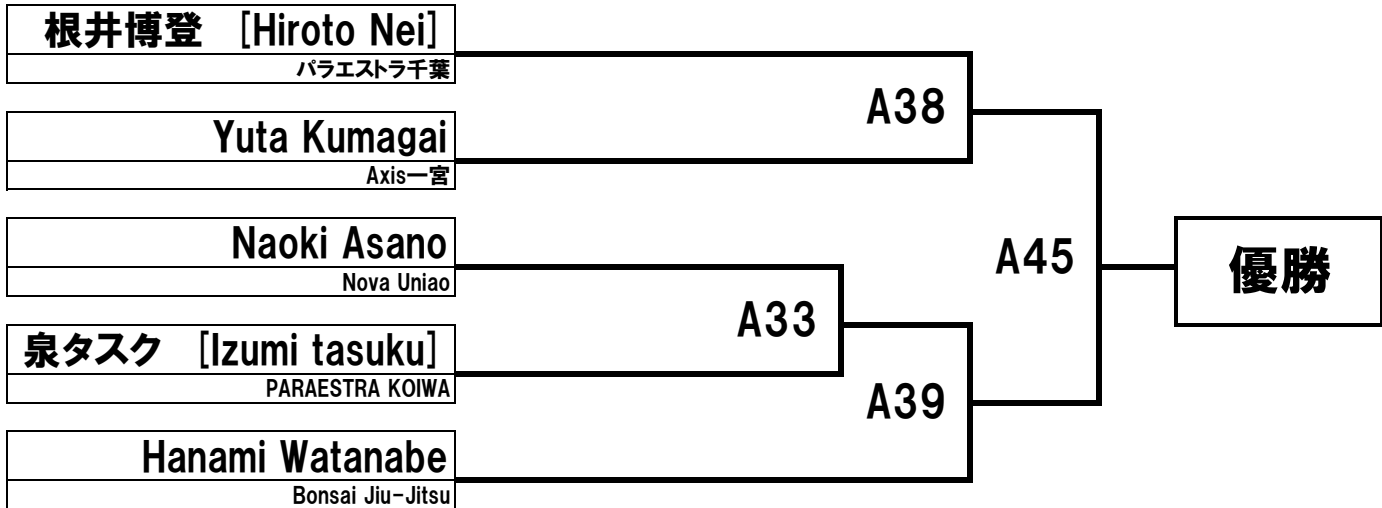
男子 ジュブナイル 灰帯 Juvenil Cinza 5分 フェザー級 Pena 64.0kg 2名



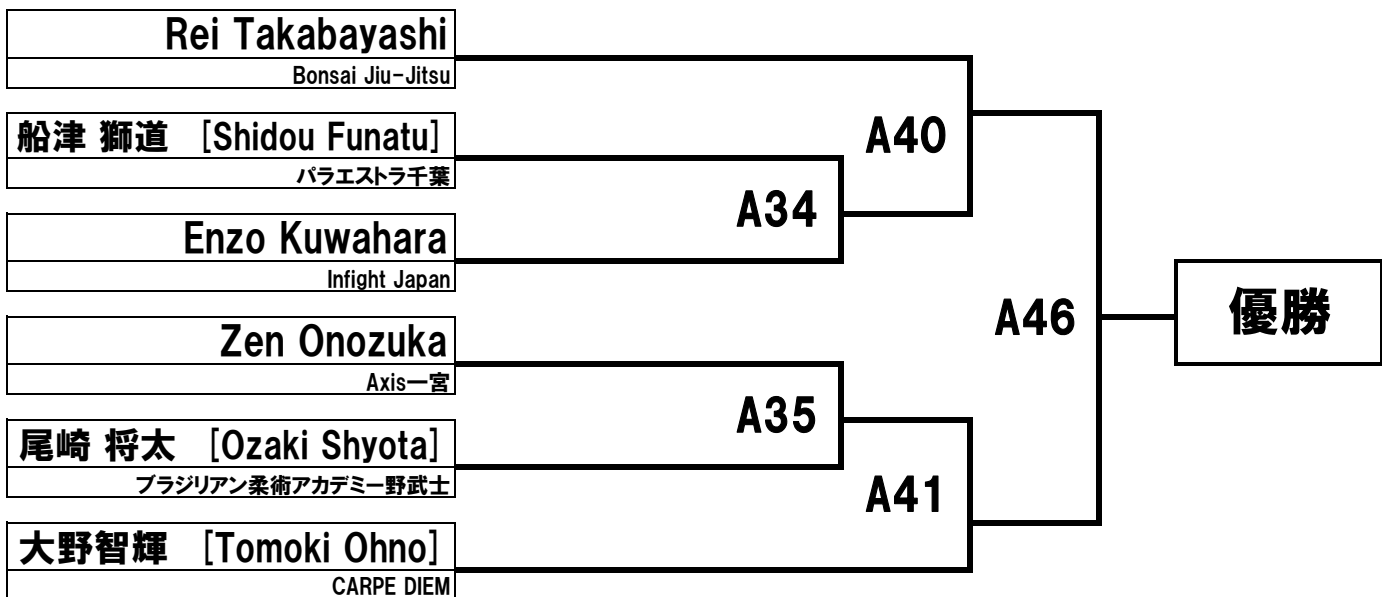
男子 ピーウィー 黄帯 Mirin Amarelo 3分 ライト級 Leve 30.2kg 2名



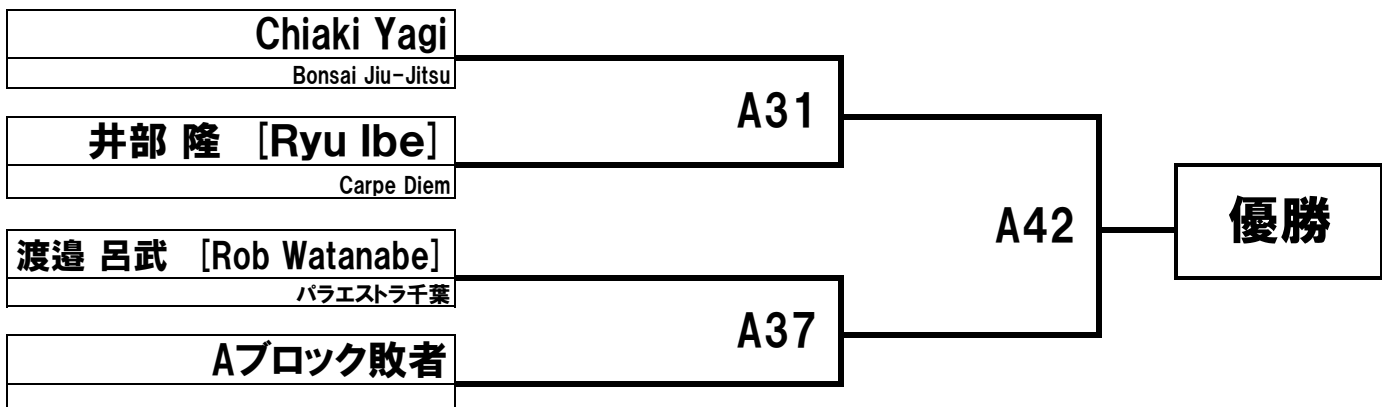
男子 ジュニア 黄帯 Infantil Amarelo 4分 ルースター級 Galo 30.2kg 5名



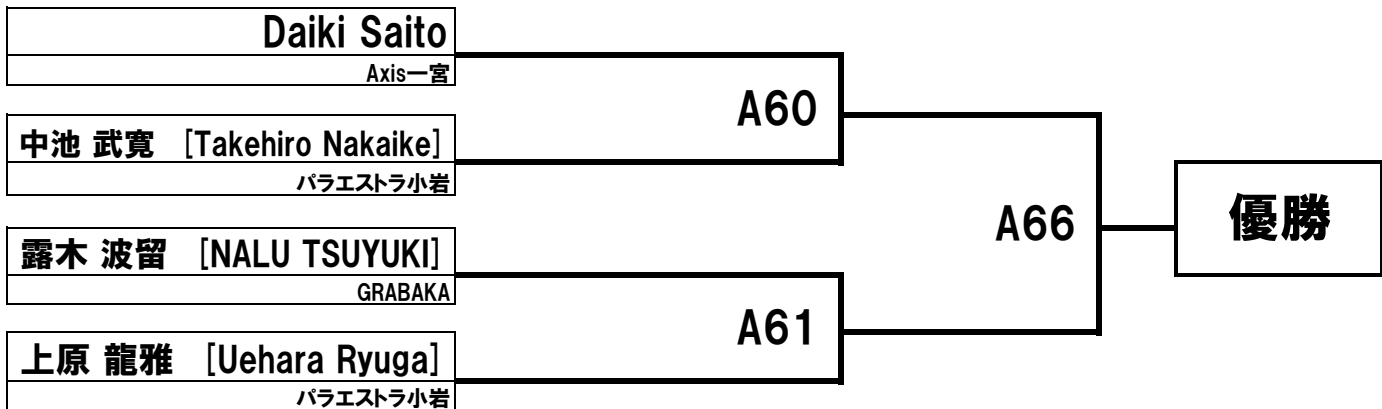
男子 ジュニア 黄帯 Infantil Amarelo 4分 ライトフェザー級 Pluma 33.2kg 6名



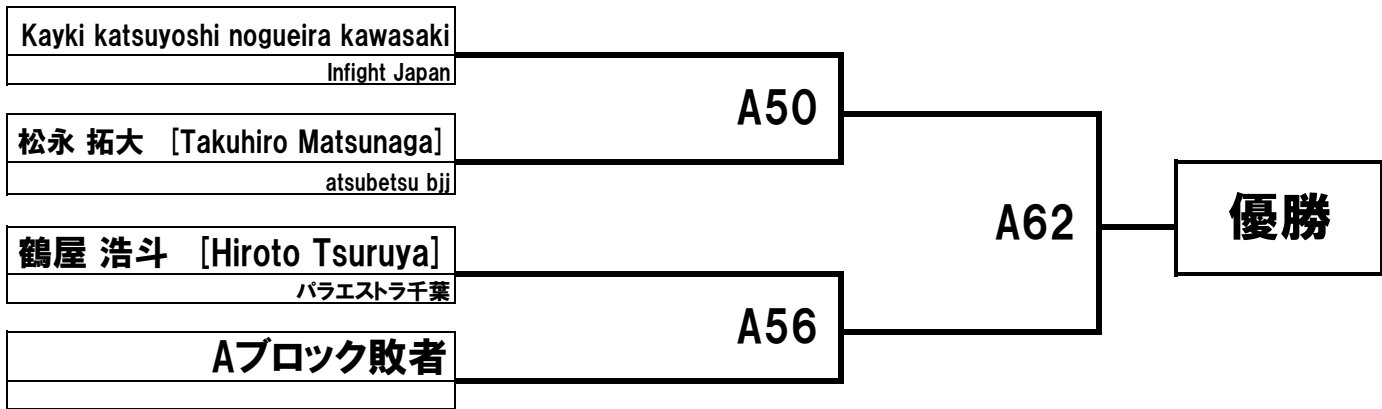
男子 ジュニア 黄帯 Infantil Amarelo 4分 フェザー級 Pena 36.2kg 3名



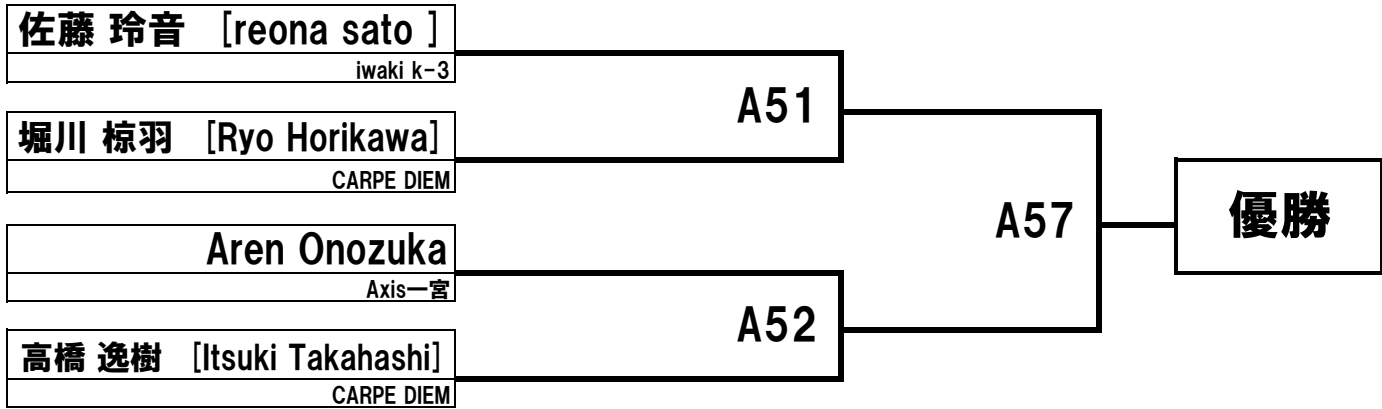
男子 ジュニア 黄帯 Infantil Amarelo 4分 | ライト級 Leve | 39.3kg | 4名



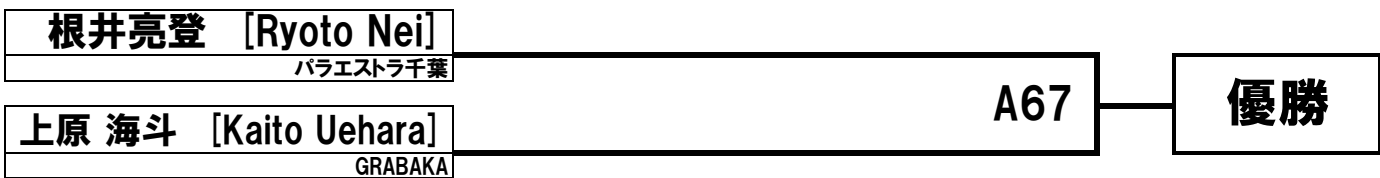
男子 ジュニア 黄帯 Infantil Amarelo 4分 | スーパーヘビー級 Super Pesado | 51.5kg | 3名



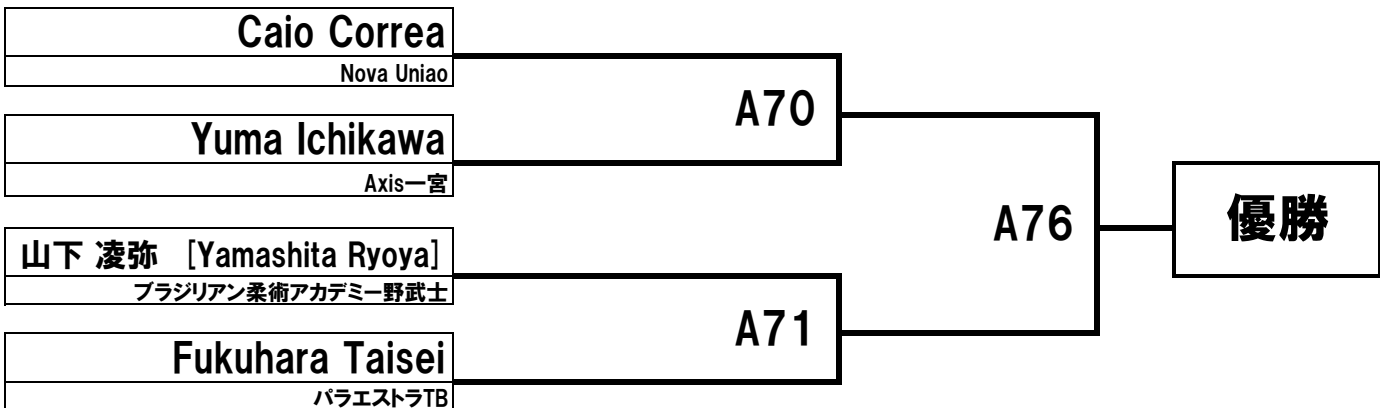
男子 ティーン 黄帯 Infanto Juvenil Amarelo 4分 | ライトフェザー級 Pluma | 44.3kg | 4名



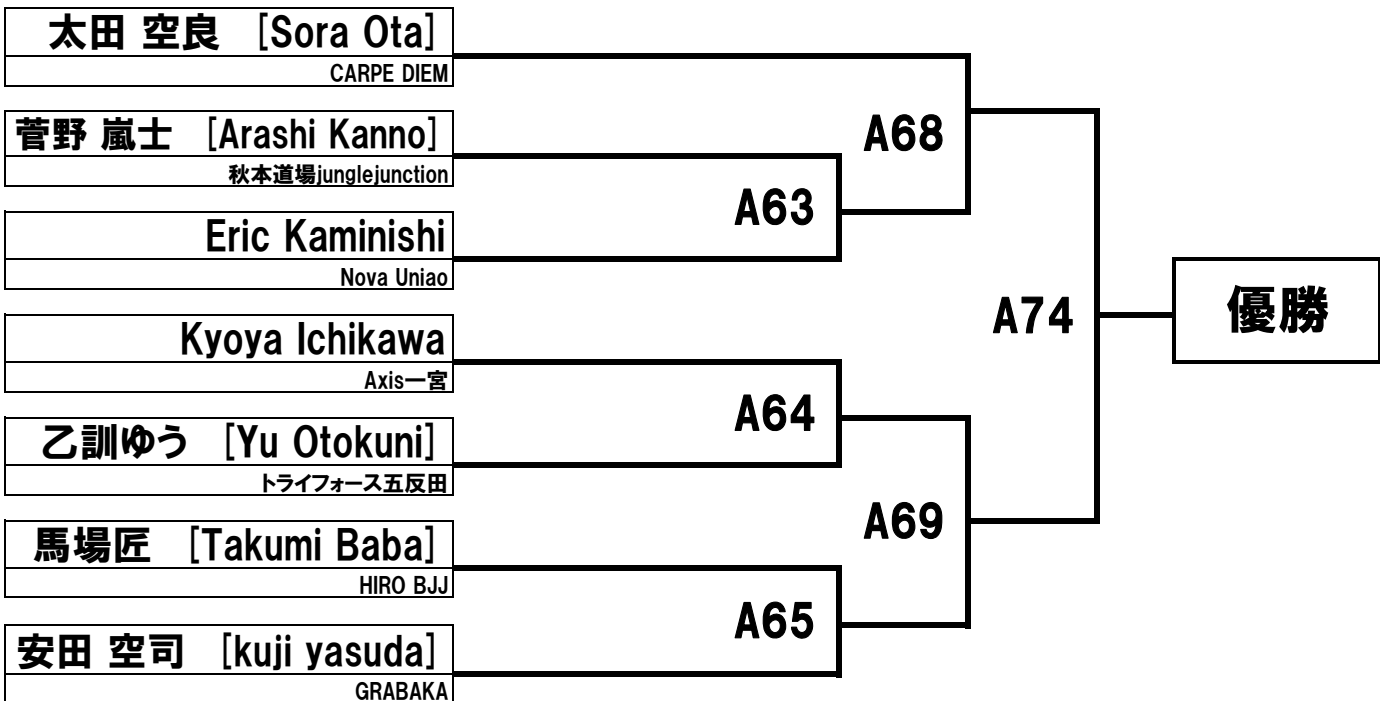
男子 ティーン 黄帯 Infanto Juvenil Amarelo 4分 | ライト級 Leve | 52.5kg | 2名



男子 ティーン 黄帯 Infanto Juvenil Amarelo 4分 | ミドル級 Medio | 56.5kg | 4名



男子 ティーン 黄帯 Infanto Juvenil Amarelo 4分 | ヘビー級 Pesado | 65.0kg | 7名



男子 ジュニア 燈帯 Infantil Laranja 4分 ライトフェザー級 Pluma 33.2kg 2名

渡邊 權 [Kai Watanabe]
SHOOTO GYM K'z FACTORY

A72

優勝

永井 舜喜 [Nagai Shyunki]
ブラジリアン柔術アカデミー野武士

男子 ティーン 燈帯 Infanto Juvenil Laranja 4分 ルースター級 Galo 40.3kg 2名

正田聖龍 [masada seiryu]
strapple ohana

A73

優勝

大村心人 [Aito Omura]
AXIS JIU-JITSU ACADEMY

男子 ティーン 燈帯 Infanto Juvenil Laranja 4分 フェザー級 Pena 48.3kg 2名

Kaisei Ujihara
Bonsai Jiu-Jitsu

A75

優勝

佐々木 瞬真 [Syunma sasaki]
パラエストラ千葉

男子 ティーン 燈帯 Infanto Juvenil Laranja 4分 ライト級 Leve 52.5kg 2名

Naoki Ohtaka
パラエストラ千葉

A77

優勝

Show Shirai
Axis一宮

男子 ティーン 燈帯 Infanto Juvenil Laranja 4分 ミドル級 Medio 56.5kg 2名

後藤 迅秀 [Tokihide Goto]
パラエストラ千葉

A78

優勝

Gabriel Kawamura
Nova Uniao

男子 ティーン 緑帯 Infanto Juvenil Verde 4分 ヘビー級 Pesado 65.0kg 2名

正田皇輝 [masada kohki]
strapple ohana

A79

優勝

阿波根 ケビン [Kevin Awakon]
Friends bjj