

アダルト 白帯 Adulto Faixa Branca 5分 ライトフェザー級 Pluma 53.5kg 2名

Paula Mayumi Bonsai Jiu-Jitsu	A51	優勝
Akari Isogai Jaws West		

アダルト 白帯 Adulto Faixa Branca 5分 ライト級 Leve 64.0kg 5名

Natacha Sayuri Tsujiguchi Bonsai Jiu-Jitsu	A53	A58	優勝
谷野あゆみ [tanino ayumi] impacto bjj japan			
竹本 愛琉 [Ale Takemoto] Gracie Barra Himeji グレイシーバツハ姫路	A50		
西園 綾子 [Ayako Nishizono] PARAESTRA IZUMI	A54		
Tamires yokoo Tokai bjj			

アダルト 白帯 Adulto Faixa Branca 5分 ミディアムヘビー級 Meio Pesado 74.0kg 2名

Nayelen hayachida Rocha jj	A52	優勝
Taciana Andrade Bonsai Jiu-Jitsu		

アダルト 白帯 Adulto Faixa Branca 5分 オープン Absoluto Open 4名

Nayelen hayachida Rocha jj	A68	A73	優勝
竹本 愛琉 [Ale Takemoto] Gracie Barra Himeji グレイシーバツハ姫路			
Taciana Andrade Bonsai Jiu-Jitsu	A69		
Tamires yokoo Tokai bjj			

アダルト 青帯 Adulto Faixa Azul 6分 フェザー級 Pena 58.5kg 2名

Haruki Ishiguro Bonsai Jiu-Jitsu	A63	優勝
Luana Hikari dias Tokai bjj		

アダルト 青帯 Adulto Faixa Azul 6分 ライト級 Leve 64.0kg 2名

岸田 蘭音 [Kanon Kishida] 柔専館	A64	優勝
Fernanda Cristo Rocha Jiu Jitsu		

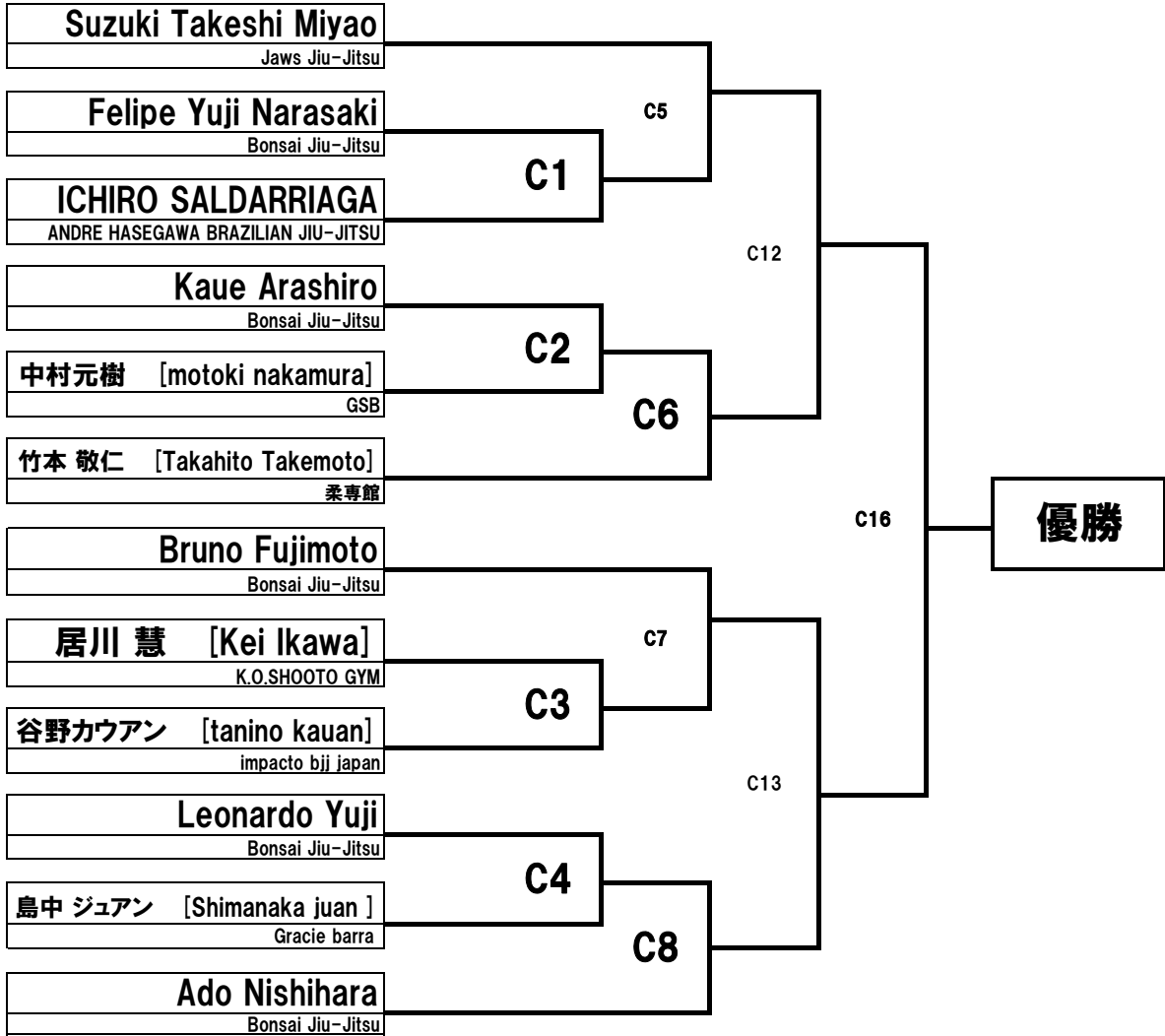
アダルト 青帯 Adulto Faixa Azul 6分 オープン Absoluto Open 4名

Fernanda Cristo Rocha Jiu Jitsu	A71	A74	優勝
Haruki Ishiguro Bonsai Jiu-Jitsu			
Luana Hikari dias Tokai bjj	A72		
岸田 蘭音 [Kanon Kishida] 柔専館			

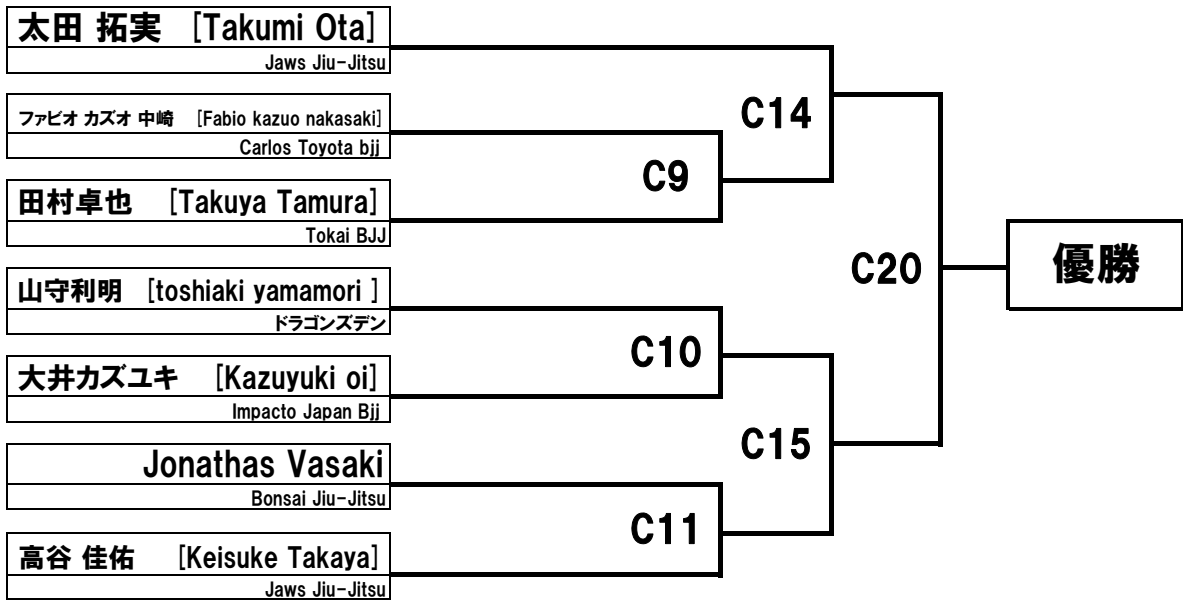
アダルト 紫帯 Adulto Faixa Roxa 7分 ライトフェザー級 Pluma 53.5kg 2名

Priscila Goncalves Rocha Jiu-Jitsu	A67	優勝
Kessya Boni Takeuchi Bonsai Jiu-Jitsu		

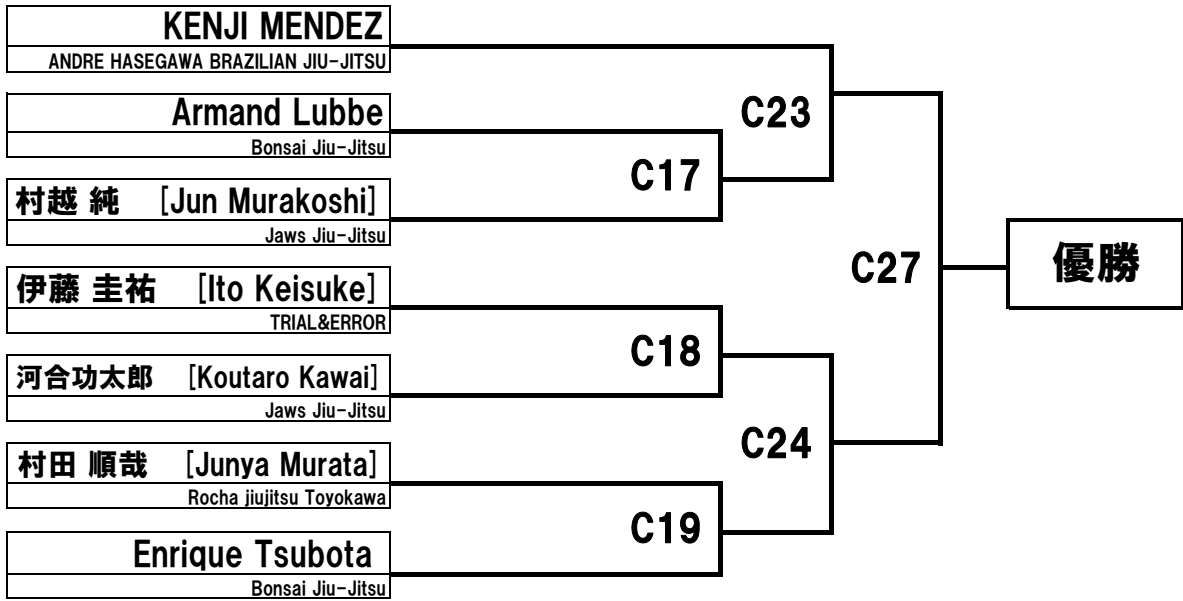
アダルト 白帯 Adulto Faixa Branca 5分 ライトフェザー級 Pluma 64.0kg 12名



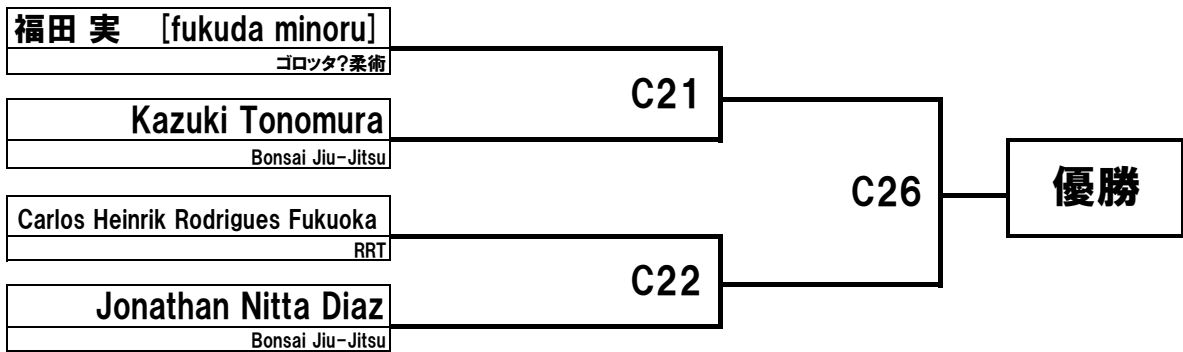
アダルト 白帯 Adulto Faixa Branca 5分 フェザー級 Pena 70.0kg 7名



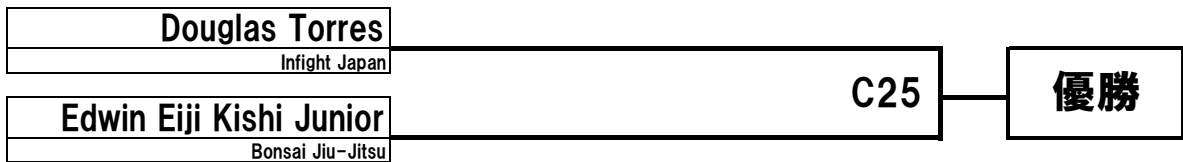
アダルト 白帯 Adulto Faixa Branca 5分 ライト級 Leve 76.0kg 7名



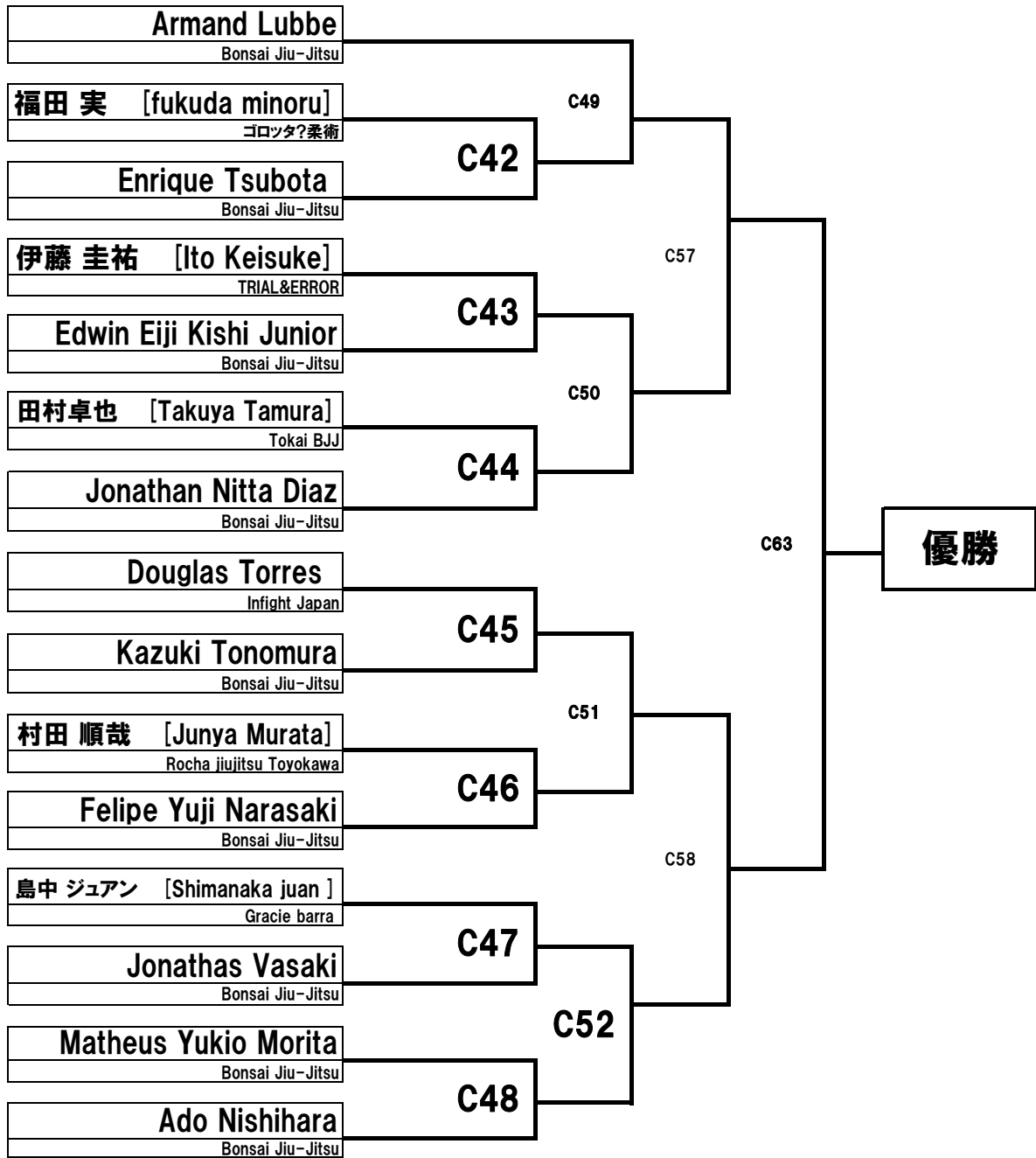
アダルト 白帯 Adulto Faixa Branca 5分 ミドル級 Medio 82.3kg 4名



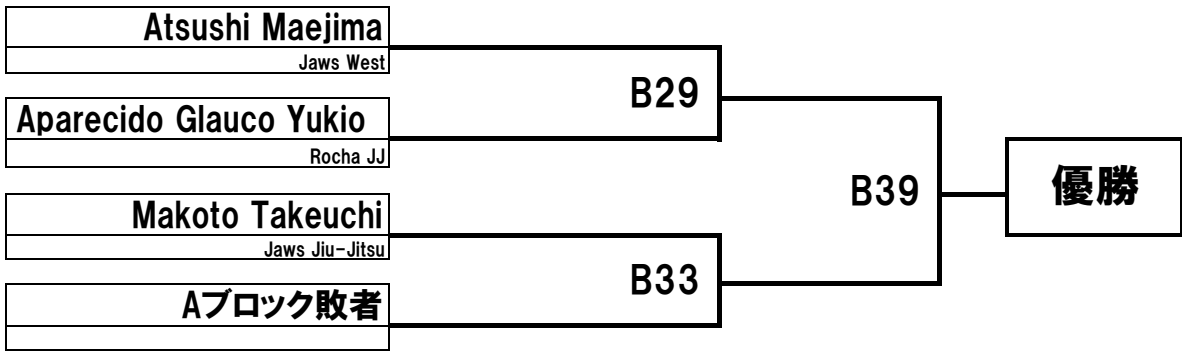
アダルト 白帯 Adulto Faixa Branca 5分 ミディアムヘビー級 Meio Pesado 88.3kg 2名



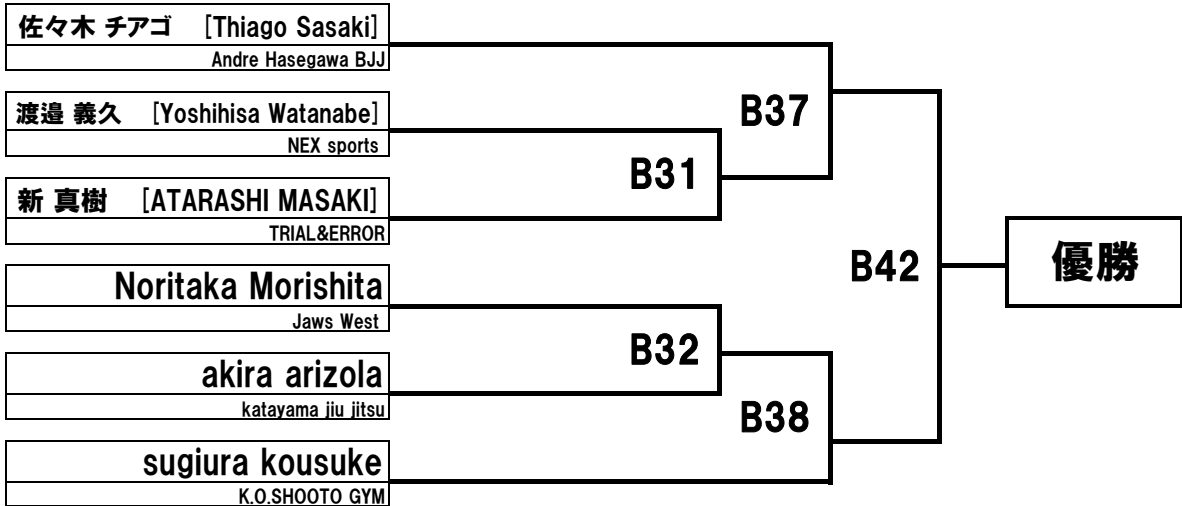
アダルト 白帯 Adulto Faixa Branca 5分 オープン Absoluto Open 15名



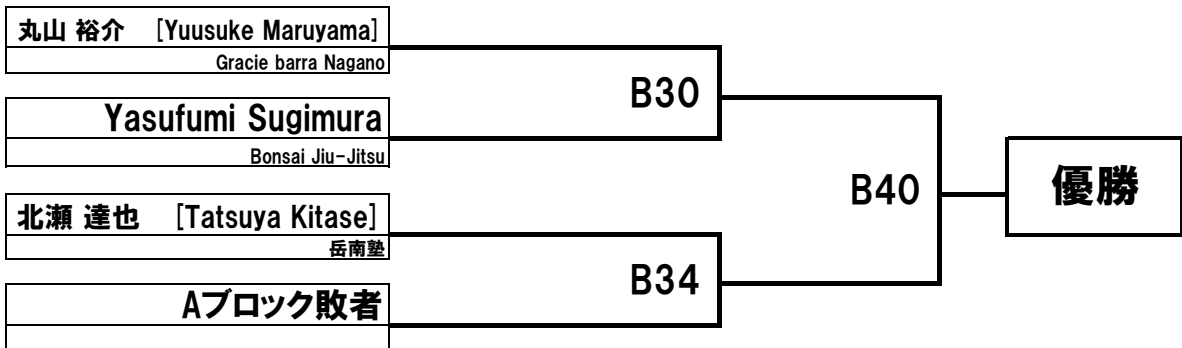
マスター1 白帯 Master1 Faixa Branca 5分 ルースター級 Rooster 57.5kg 3名



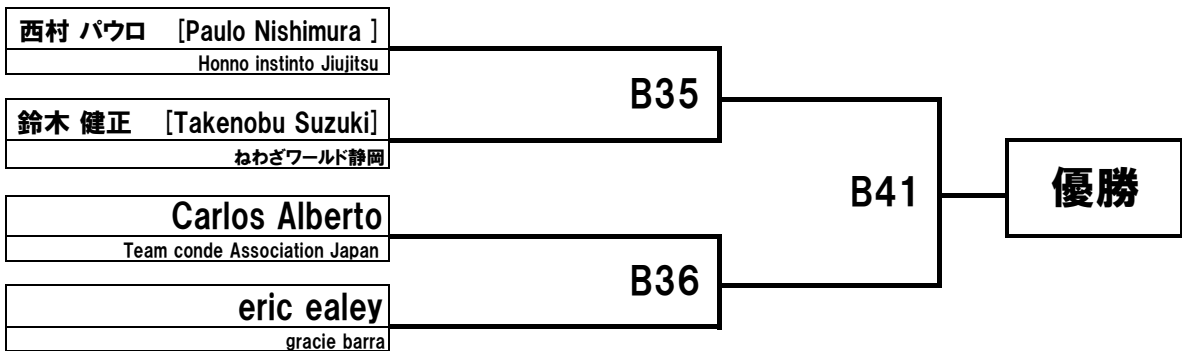
マスター1 白帯 Master1 Faixa Branca 5分 ライトフェザー級 Pluma 64.0kg 6名



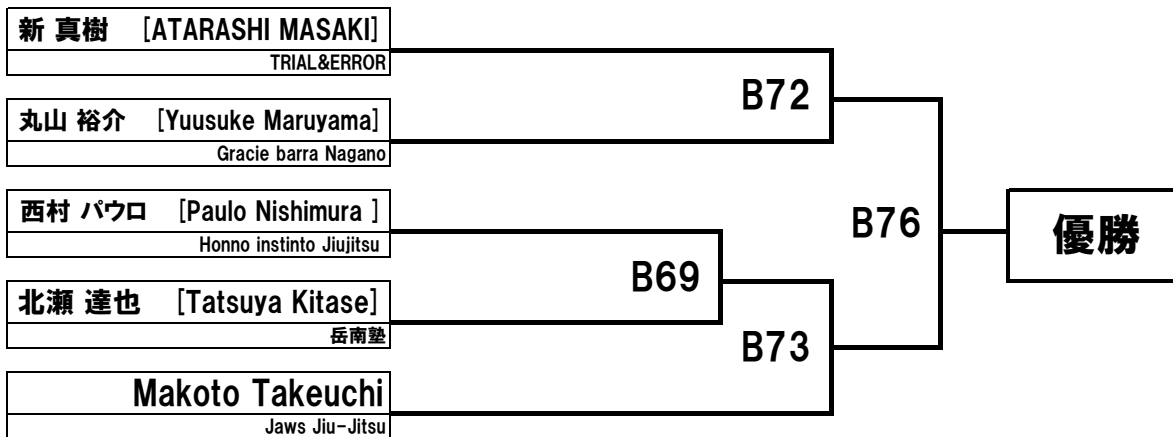
マスター1 白帯 Master1 Faixa Branca 5分 フェザー級 Pena 70.0kg 3名



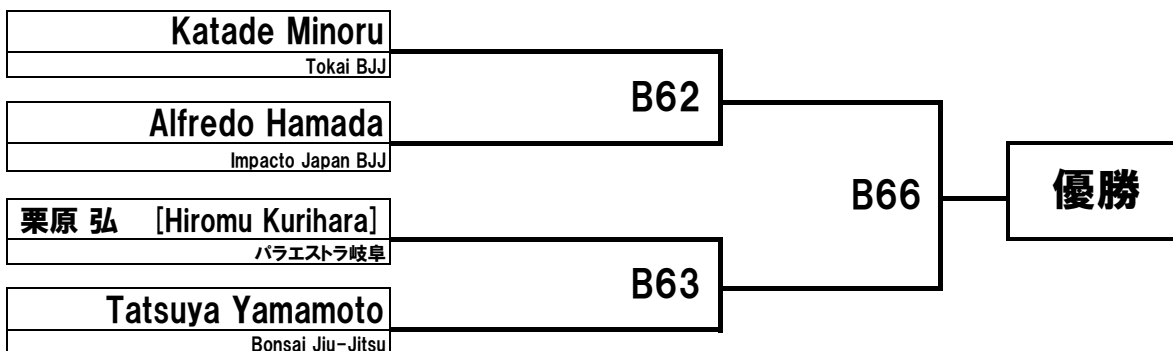
マスター1 白帯 Master1 Faixa Branca 5分 ライト級 Leve 76.0kg 4名



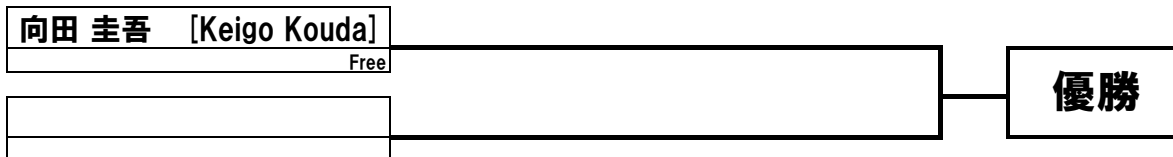
マスター1 白帯 Master1 Faixa Branca 5分 オープン Absoluto Open 5名



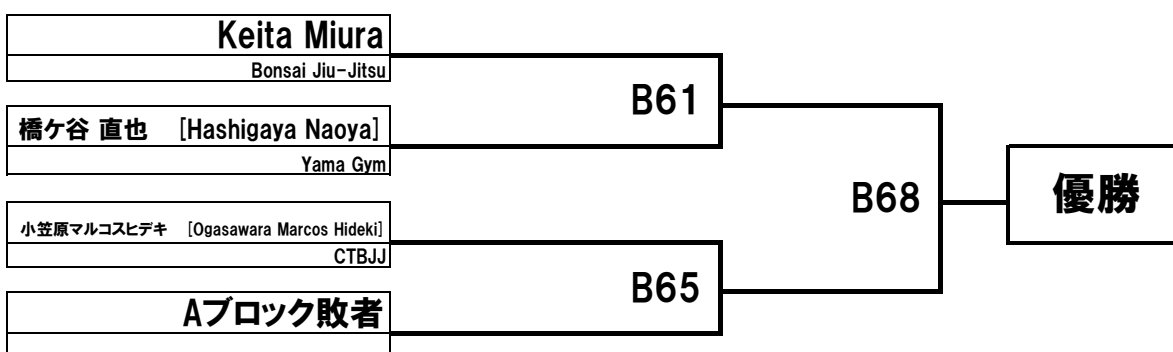
マスター2 白帯 Master2 Faixa Branca 5分 フェザー級 Pena 70.0kg 4名



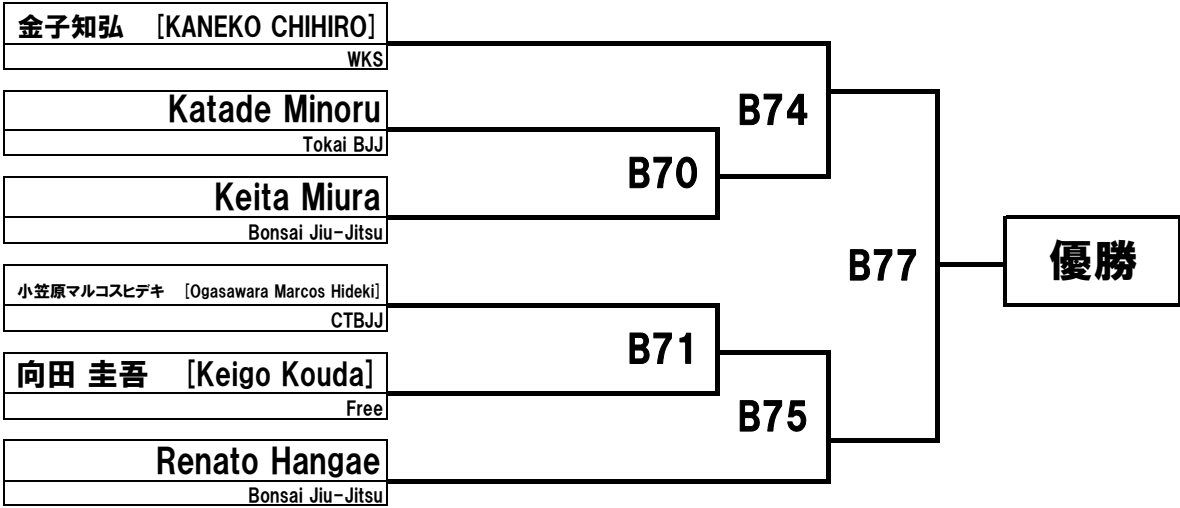
マスター2 白帯 Master2 Faixa Branca 5分 ライト級 Leve 76.0kg 1名



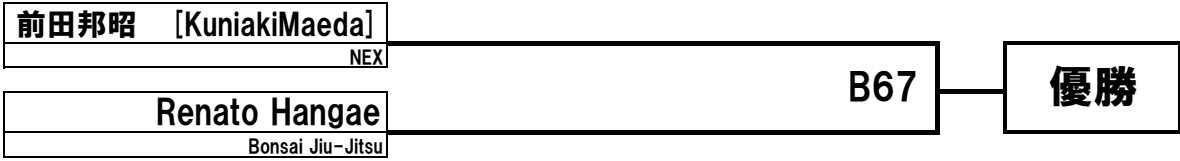
マスター2 白帯 Master2 Faixa Branca 5分 ミディアムヘビー級 Meio Pesado 88.3kg 3名



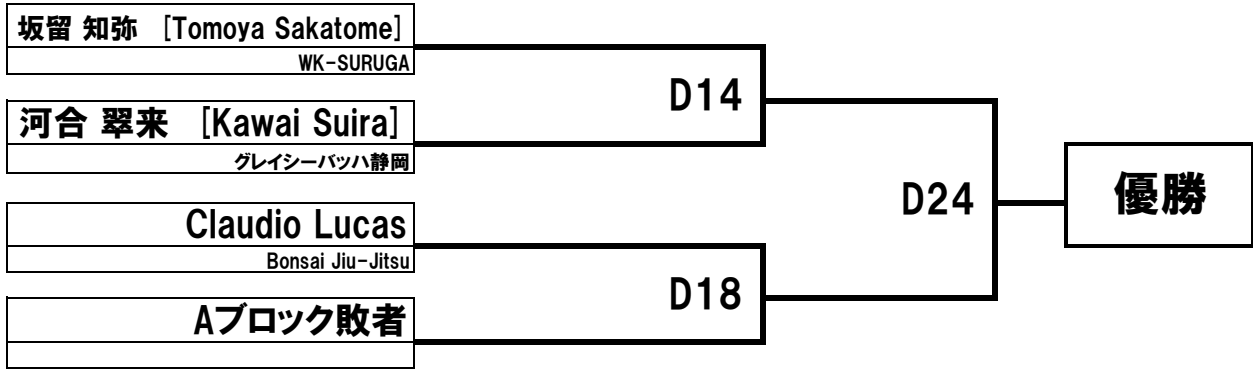
マスター2 白帯 Master2 Faixa Branca 5分 オープン Absoluto Open 6名



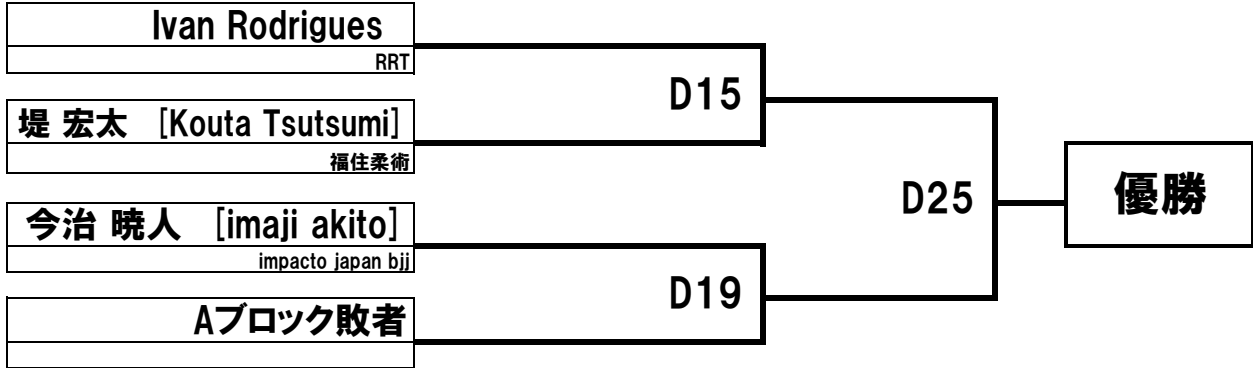
マスター4 白帯 Master4 Faixa Branca 5分 ライト級 Leve 76.0kg 2名



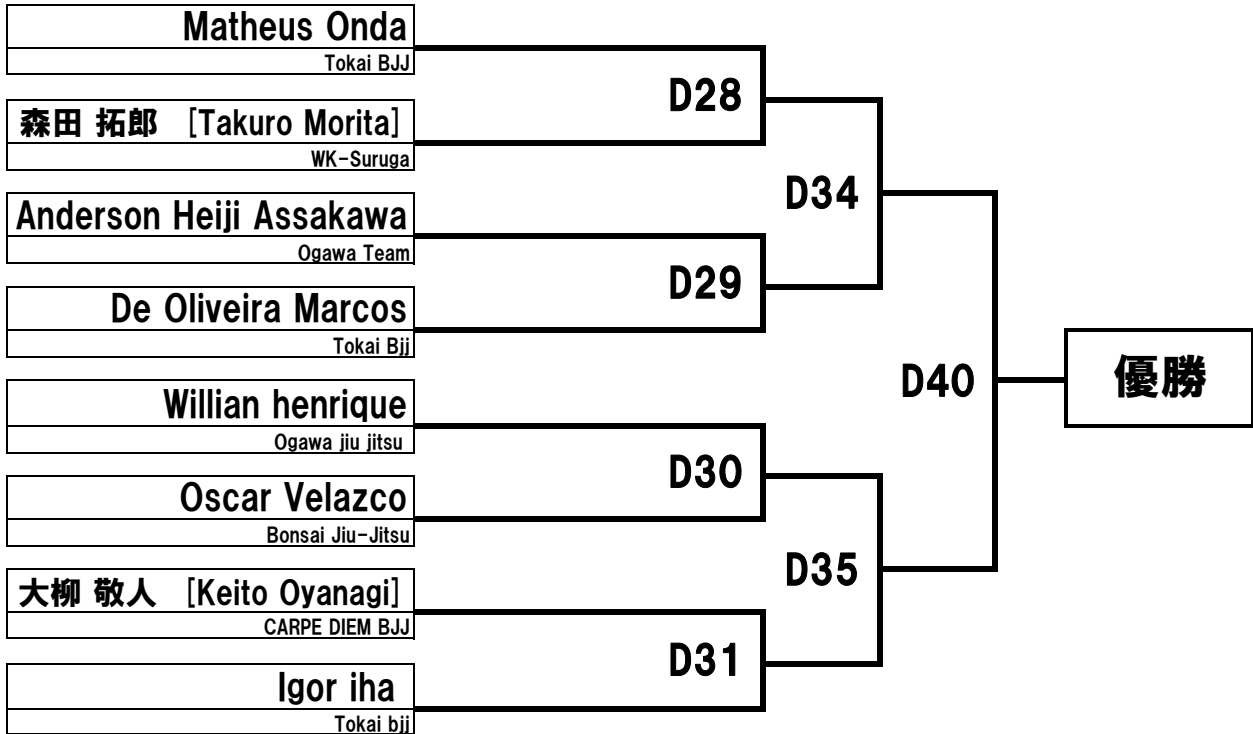
アダルト 青帯 Adulto Faixa Azul 6分 | ルースター級 Galo | 57.5kg | 3名



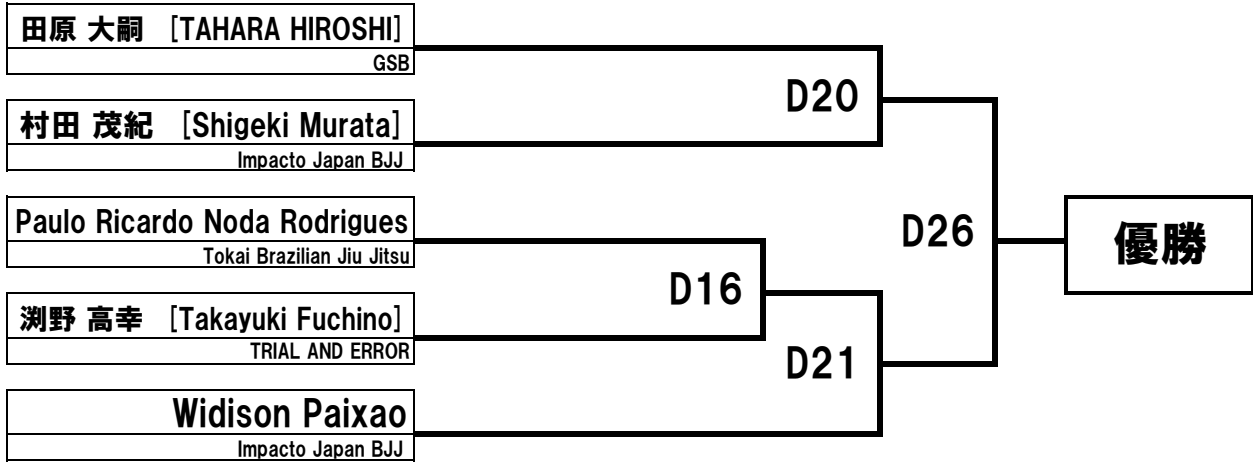
アダルト 青帯 Adulto Faixa Azul 6分 | ライトフェザー級 Pluma | 64.0kg | 3名



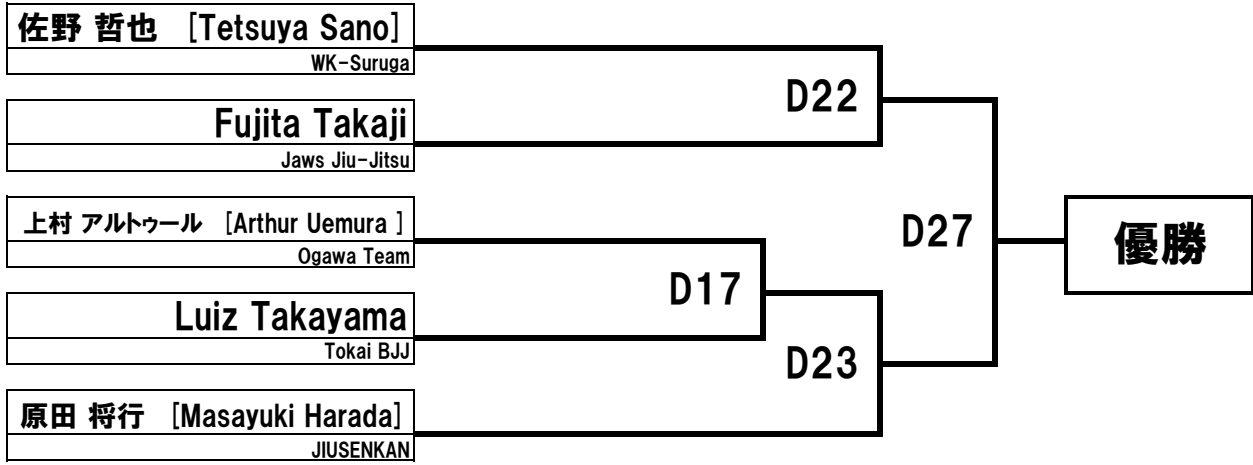
アダルト 青帯 Adulto Faixa Azul 6分 | フェザー級 Pena | 70.0kg | 8名



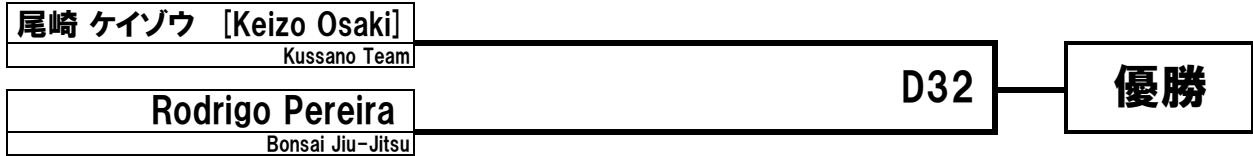
アダルト 青帯 Adulto Faixa Azul 6分 | ライト級 Leve | 76.0kg | 5名



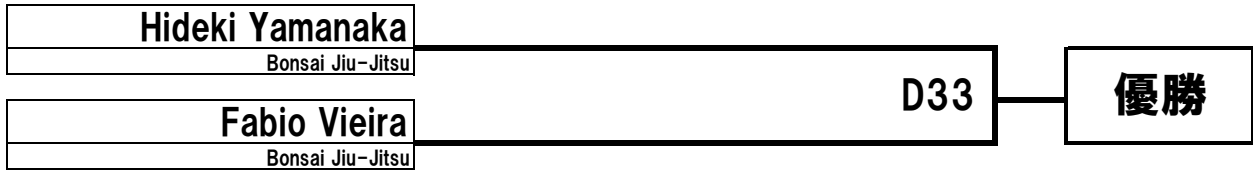
アダルト 青帯 Adulto Faixa Azul 6分 | ミドル級 Medio | 82.3kg | 5名

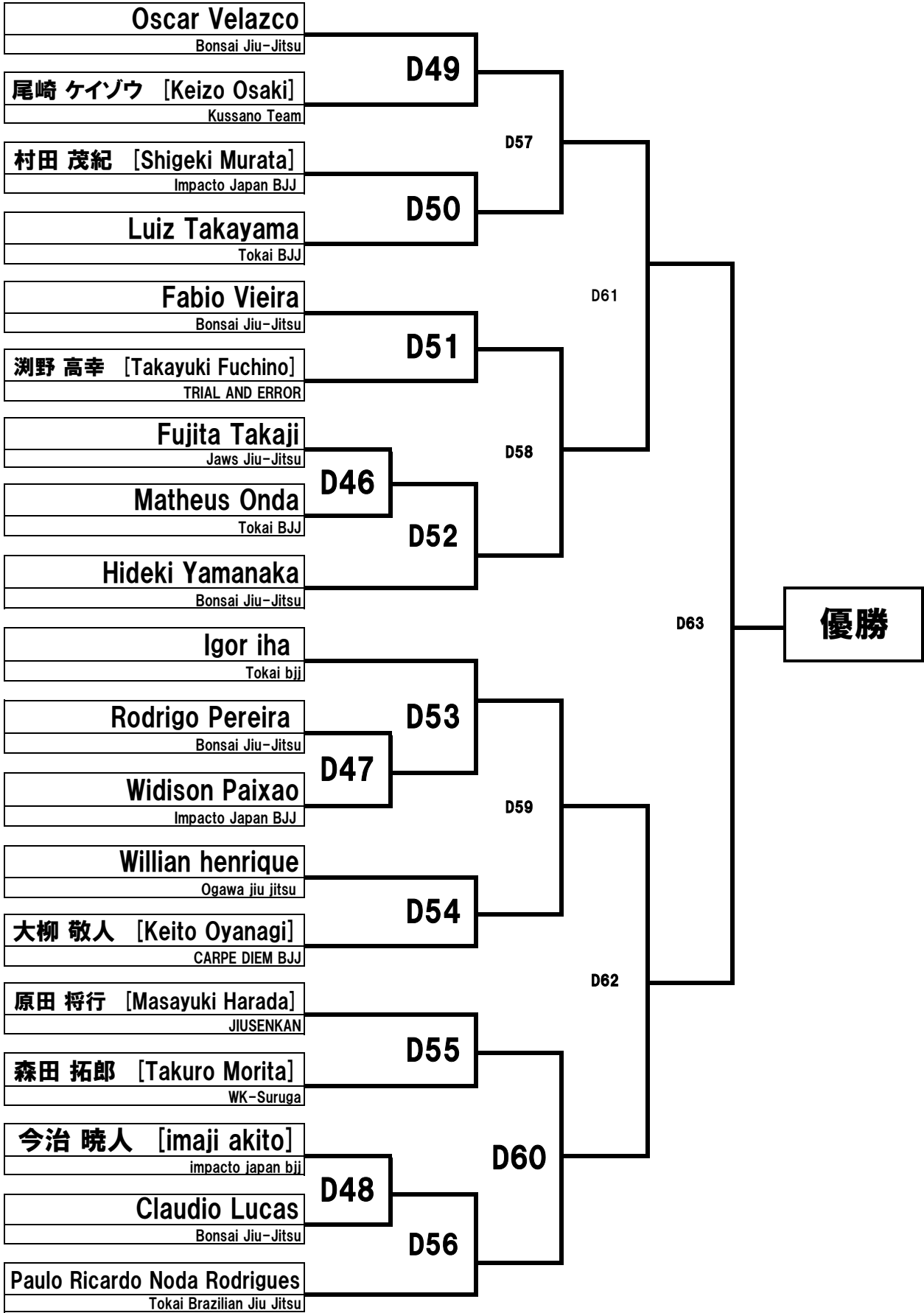


アダルト 青帯 Adulto Faixa Azul 6分 | ミディアムヘビー級 Meio Pesado | 88.3kg | 2名

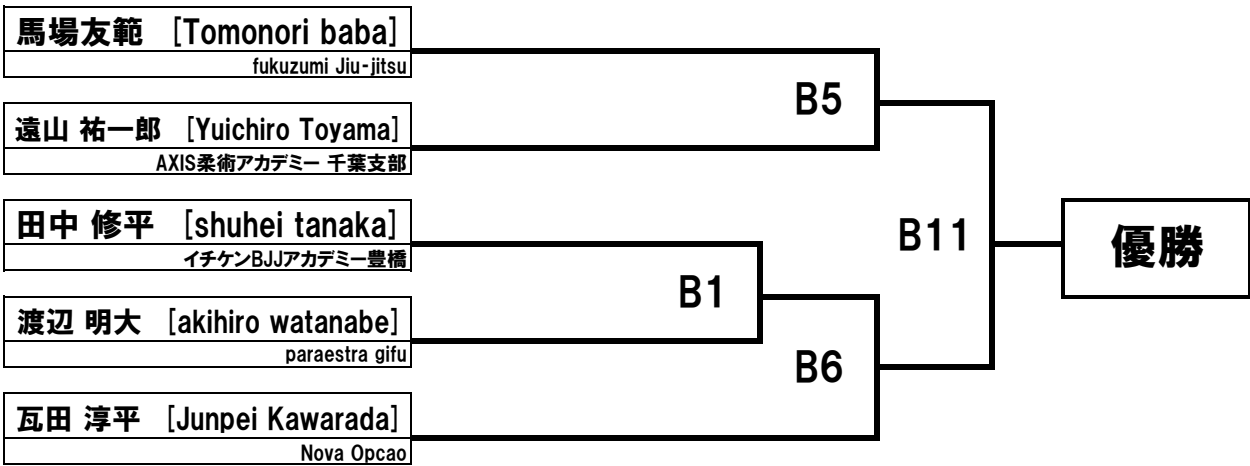


アダルト 青帯 Adulto Faixa Azul 6分 | ヘビー級 Pesado | 94.3kg | 2名

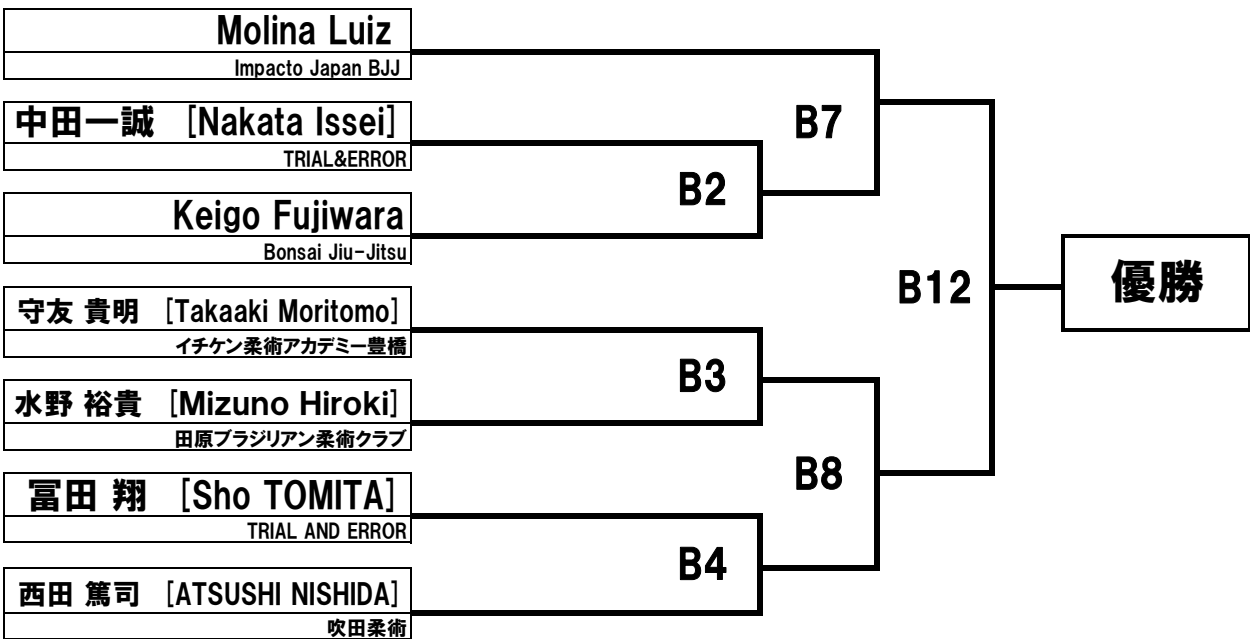




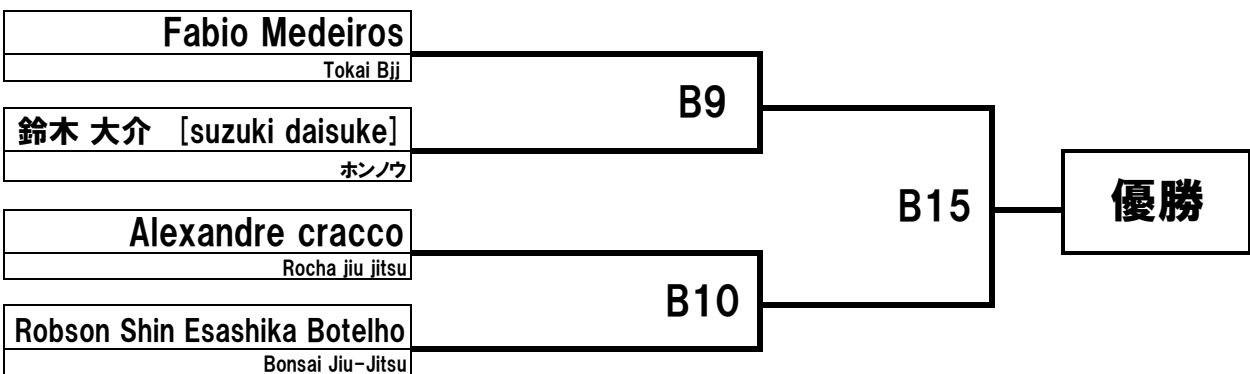
マスター1 青帯 Master1 Faixa Azul 5分 | ライトフェザー級 Pluma | 64.0kg | 5名



マスター1 青帯 Master1 Faixa Azul 5分 | フェザー級 Pena | 70.0kg | 7名



マスター1 青帯 Master1 Faixa Azul 5分 | ライト級 Leve | 76.0kg | 4名



マスター1 青帯 Master1 Faixa Azul 5分 | ミディアムヘビー級 Meio Pesado | **88.3kg** | **2名**

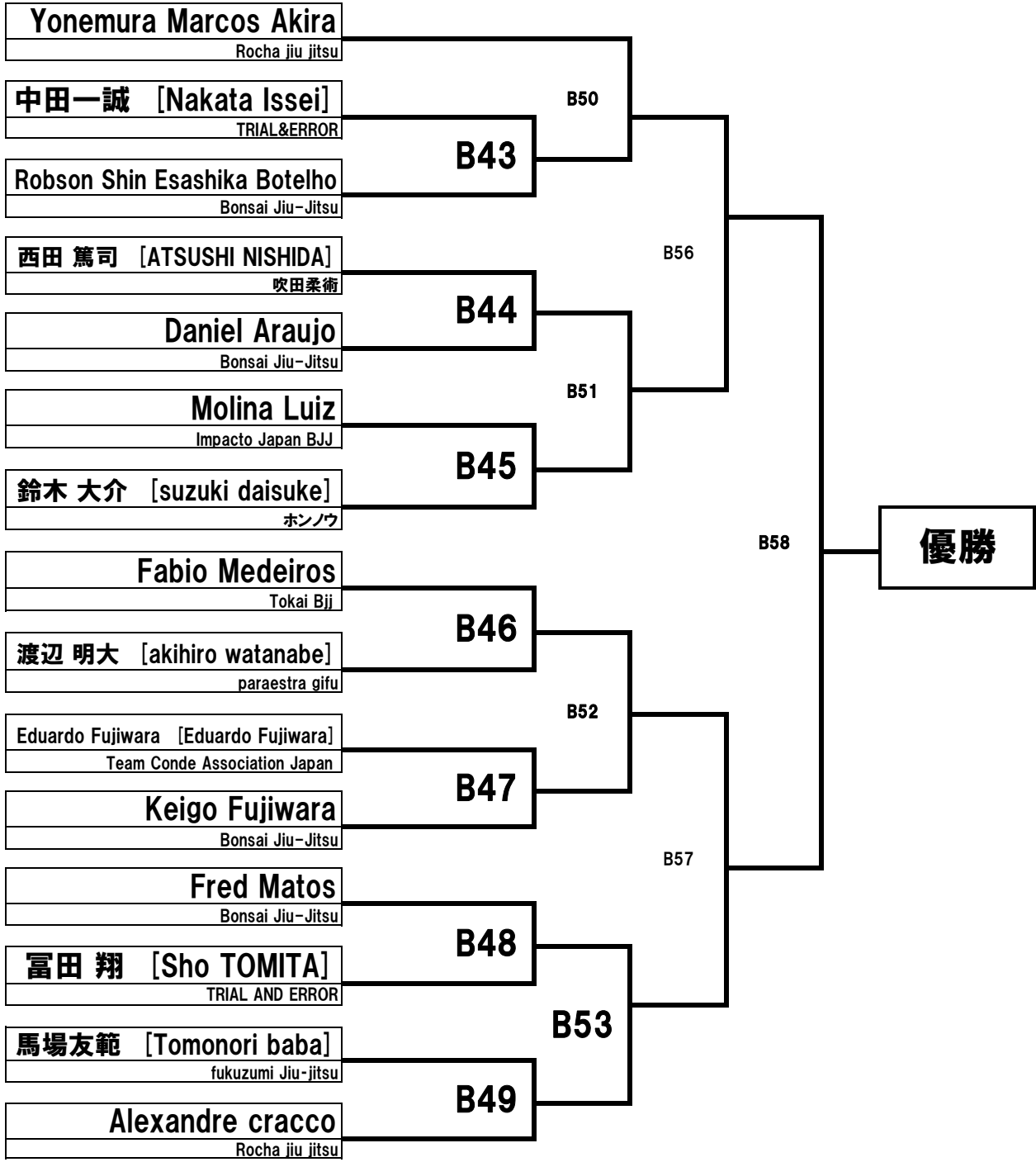
Fred Matos Bonsai Jiu-Jitsu	B13	優勝
Julio Shogun Hashimoto Jaws West		

マスター1 青帯 Master1 Faixa Azul 5分 | ヘビー級 Pesado | **94.3kg** | **2名**

Yonemura Marcos Akira Rocha jiu jitsu	B14	優勝
Daniel Araujo Bonsai Jiu-Jitsu		

マスター1 青帯 Master1 Faixa Azul 5分 | ウルトラヘビー級 Pesadissimo | **100.6kg** | **1名**

Eduardo Fujiwara Team Conde Association Japan		優勝



マスター2 青帯 Master2 Faixa Azul 5分 | フェザー級 Pena | 70.0kg | 2名

國 松美 [kuni matsumi] TRIAL&ERROR	B16	優勝
坂野 大樹 [Hiroki Banno] Fukuzumi jiu-jitsu		

マスター2 青帯 Master2 Faixa Azul 5分 | ライト級 Leve | 76.0kg | 2名

高橋 和彦 [Kazuhiko Takahashi] 吹田柔術	B17	優勝
Cleiton Doi Bonsai Jiu-Jitsu		

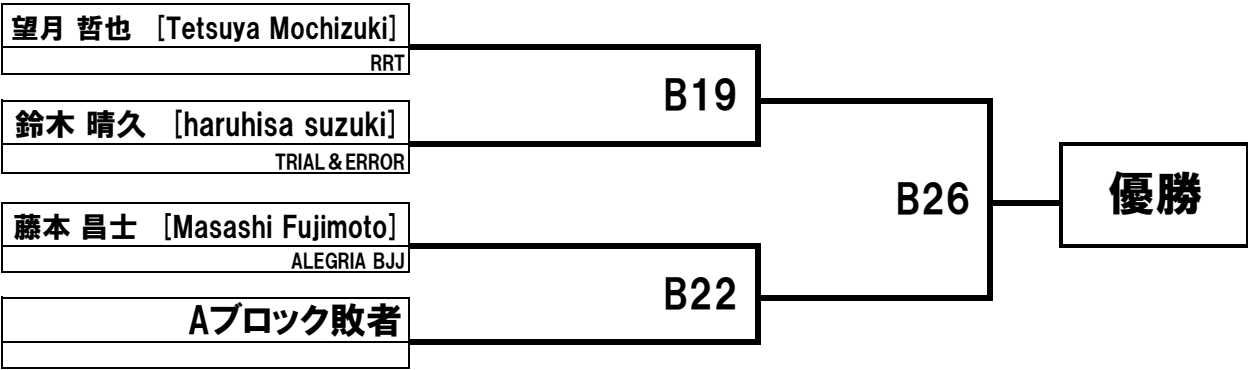
マスター2 青帯 Master2 Faixa Azul 5分 | ヘビー級 Pesado | 94.3kg以上 | 2名

Massami Shimizu Jaws Jiu-Jitsu	B18	優勝
Yasuo Ohashi Bonsai Jiu-Jitsu		

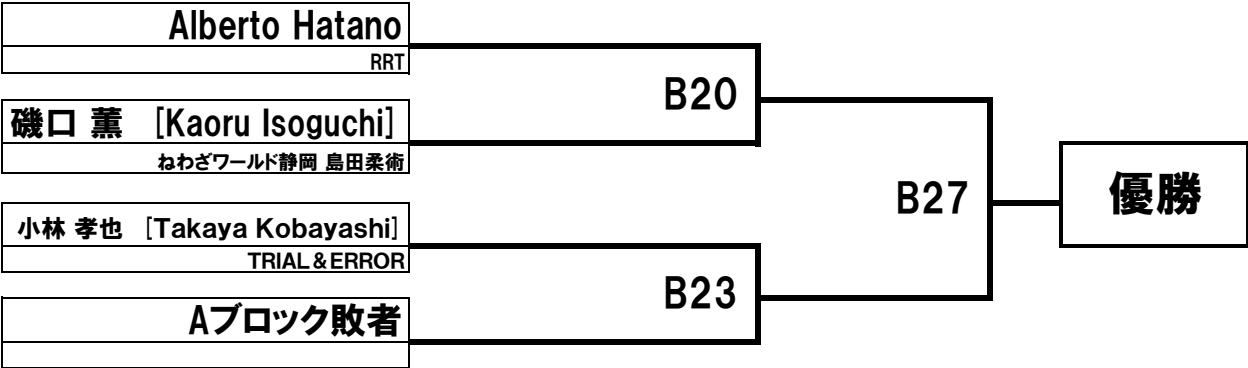
マスター2 青帯 Master2 Faixa Azul 5分 | オープン Absoluto | Open | 4名

Yasuo Ohashi Bonsai Jiu-Jitsu	B24	B28	優勝
國 松美 [kuni matsumi] TRIAL&ERROR			
Massami Shimizu Jaws Jiu-Jitsu	B25		
Cleiton Doi Bonsai Jiu-Jitsu			

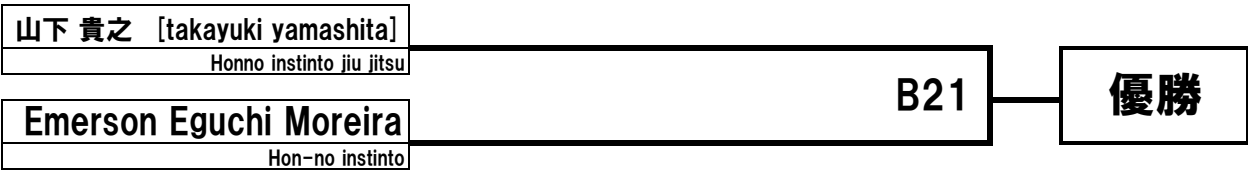
マスター3 青帯 Master3 Faixa Azul 5分 | ライトフェザー級 Pluma | 64.0kg | 3名



マスター3 青帯 Master3 Faixa Azul 5分 | フェザー級 Pena | 70.0kg | 3名



マスター3 青帯 Master3 Faixa Azul 5分 | ミドル級 Medio | 82.3kg | 2名



福井ジャイメ [Fukui Jaime]
RRT

小林 孝也 [Takaya Kobayashi]
TRIAL & ERROR

山下 貴之 [takayuki yamashita]
Honno instinto jiu jitsu

高橋 和彦 [Kazuhiko Takahashi]
吹田柔術

Emerson Eguchi Moreira
Hon-no instinto

鈴木 晴久 [haruhisa suzuki]
TRIAL & ERROR

B54

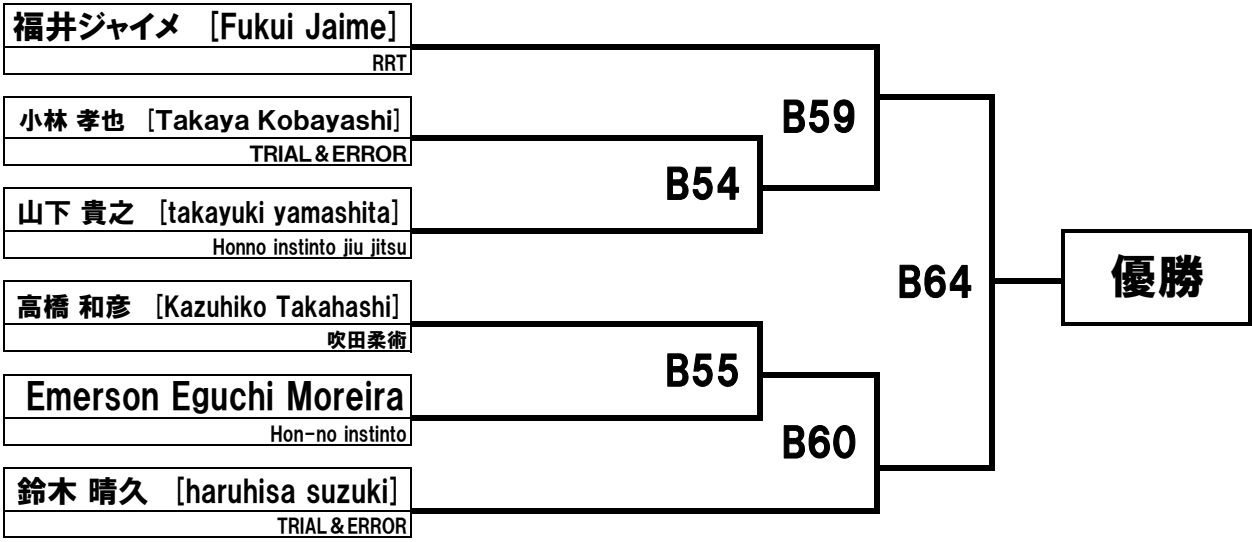
B59

B55

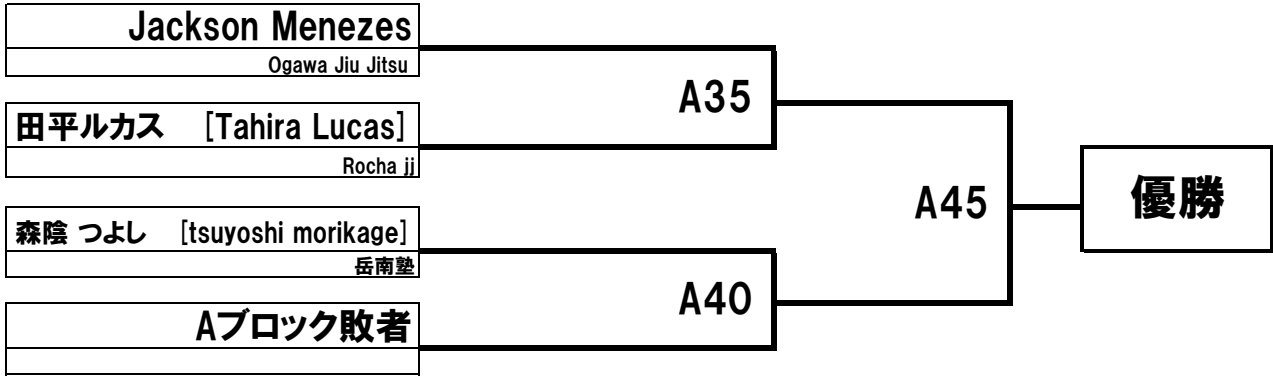
B60

B64

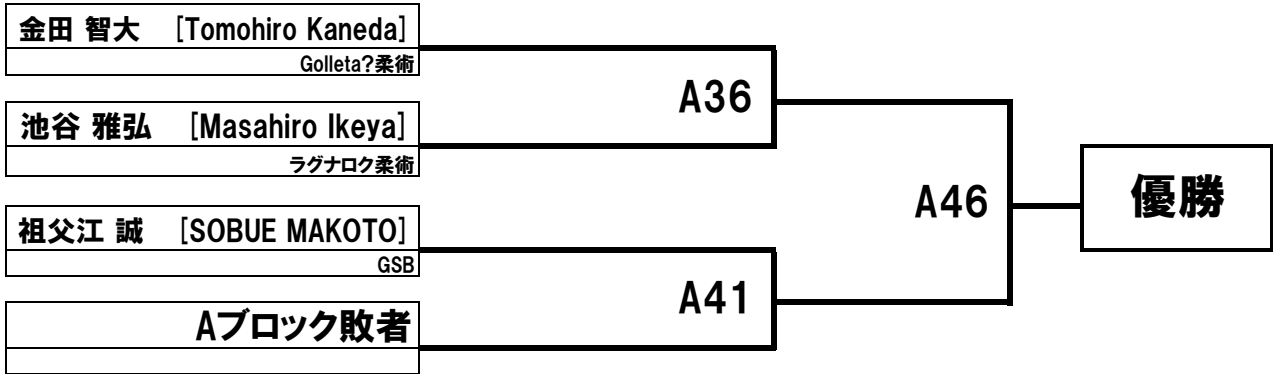
優勝



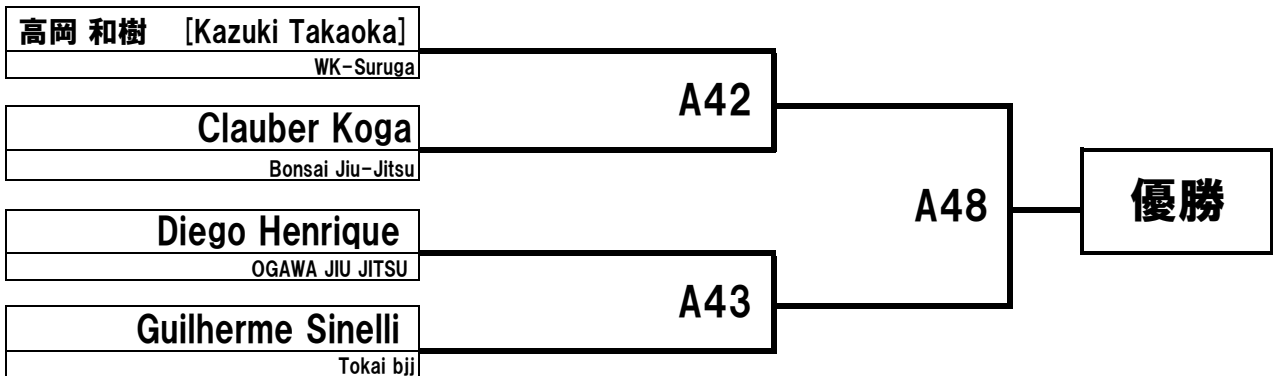
アダルト 紫帯 Adulto Faixa Roxa 7分 | ライトフェザー級 Pluma | 64.0kg | 3名



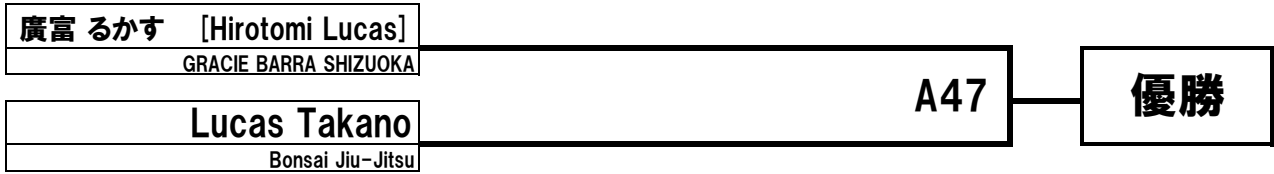
アダルト 紫帯 Adulto Faixa Roxa 7分 | フェザー級 Pena | 70.0kg | 3名



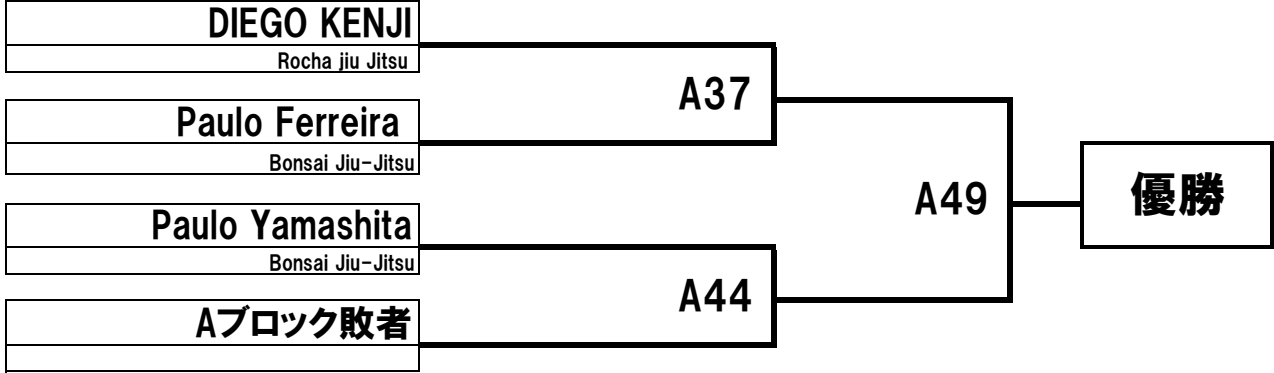
アダルト 紫帯 Adulto Faixa Roxa 7分 | ライト級 Leve | 76.0kg | 4名



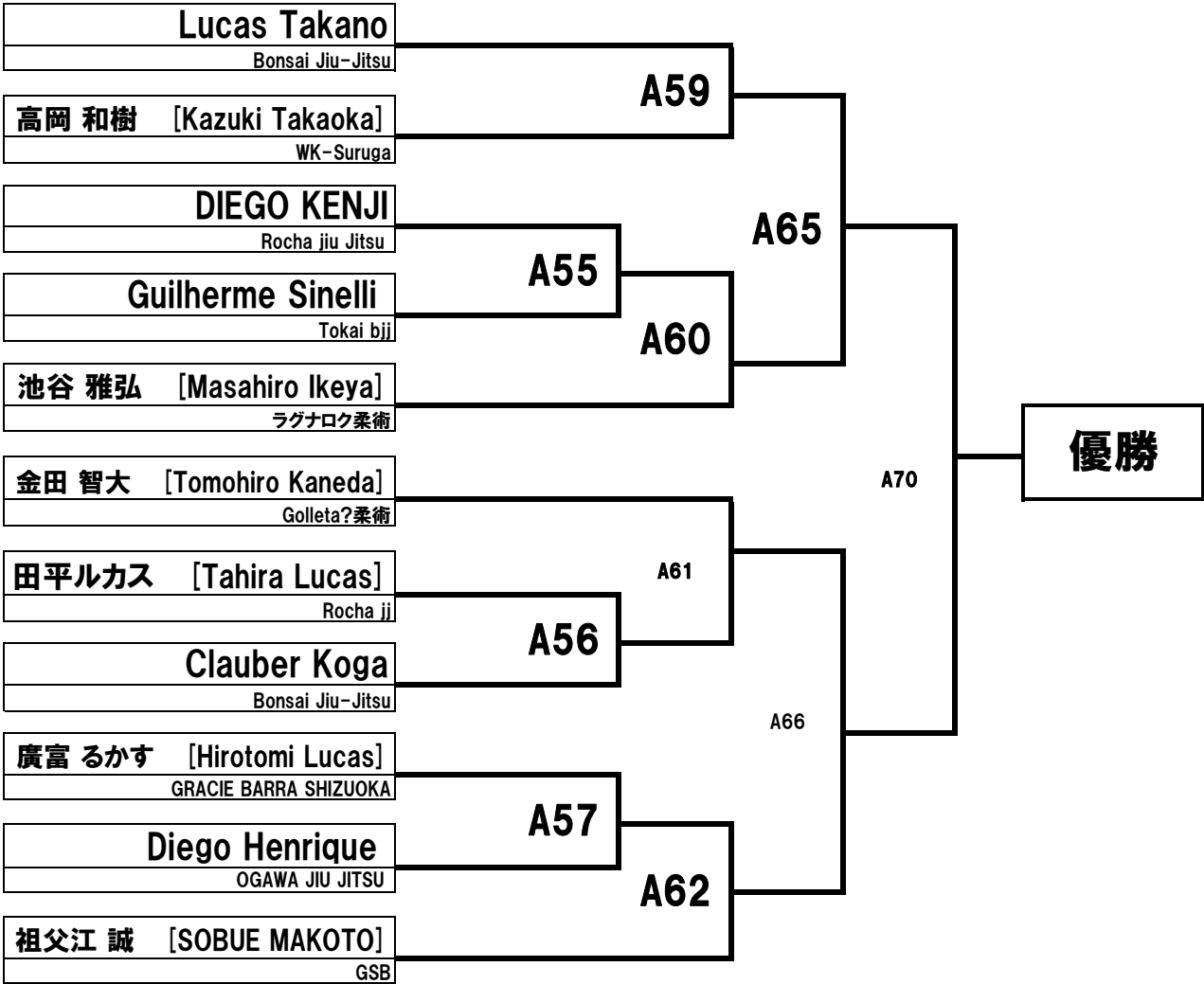
アダルト 紫帯 Adulto Faixa Roxa 7分 | ミドル級 Medio | 82.3kg | 2名



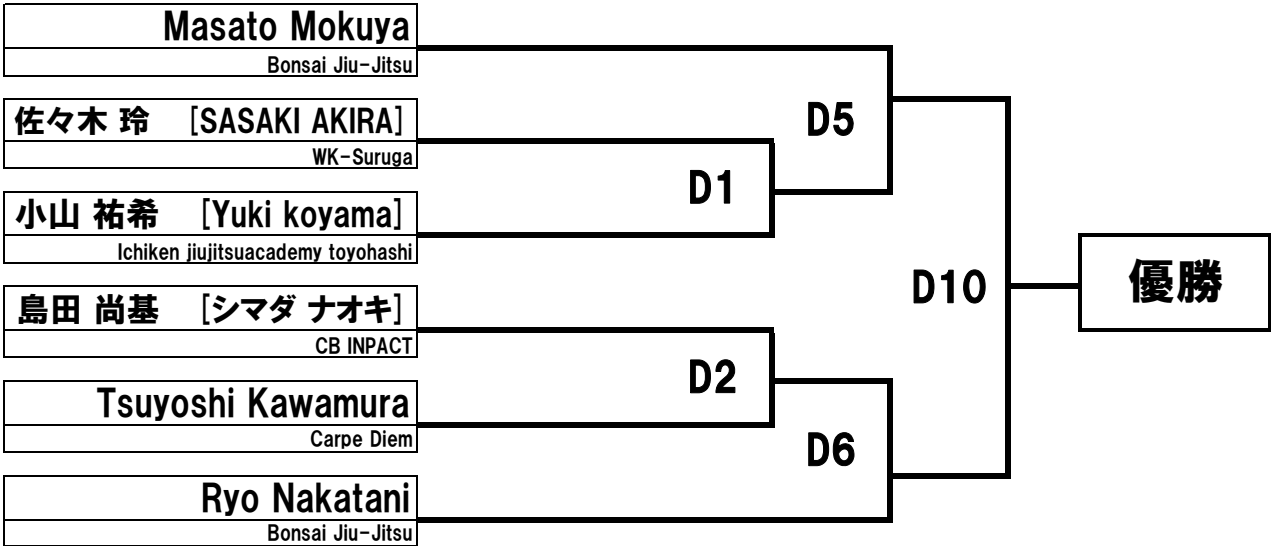
アダルト 紫帯 Adulto Faixa Roxa 7分 | ヘビー級 Pesado | 94.3kg | 3名



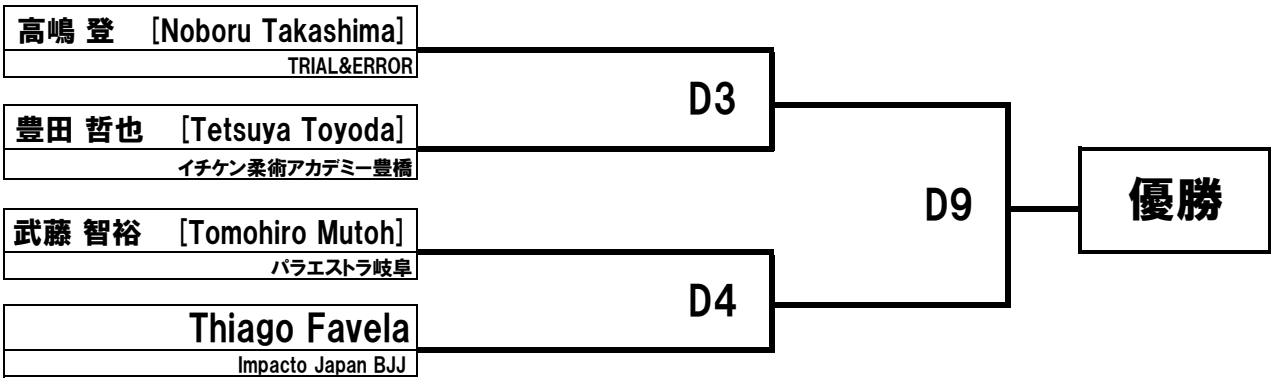
アダルト 紫帯 Adulto Faixa Roxa 7分 オープン Absoluto Open 11名



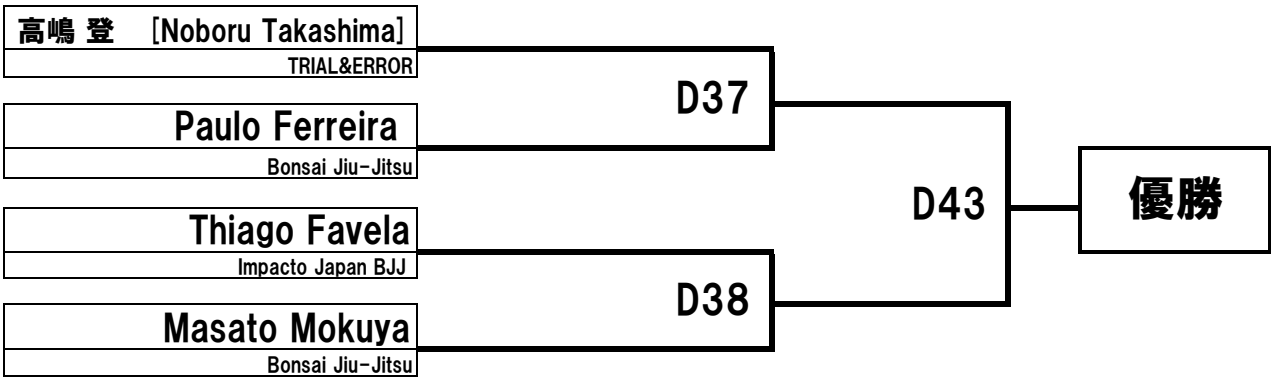
マスター1 紫帯 Master1 Faixa Roxa 6分 | ライトフェザー級 Pluma | 64.0kg | 6名



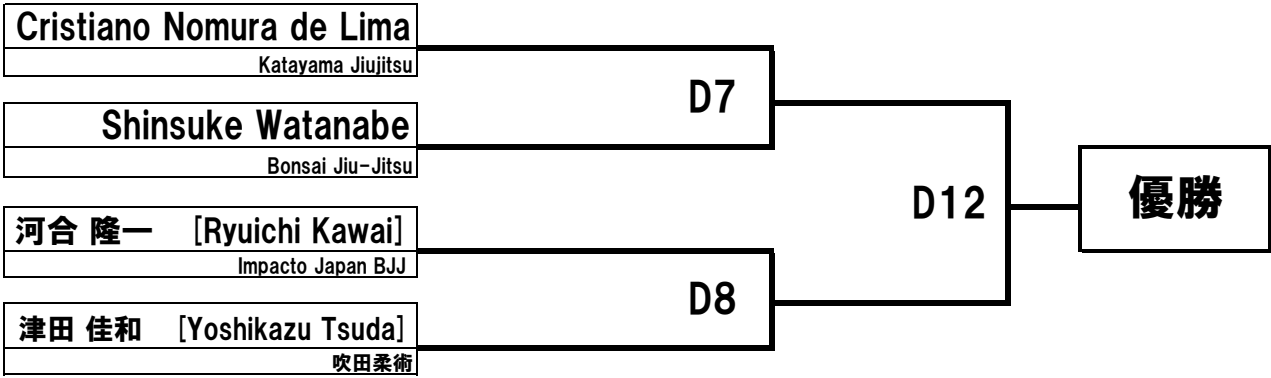
マスター1 紫帯 Master1 Faixa Roxa 6分 | フェザー級 Pena | 70.0kg | 4名



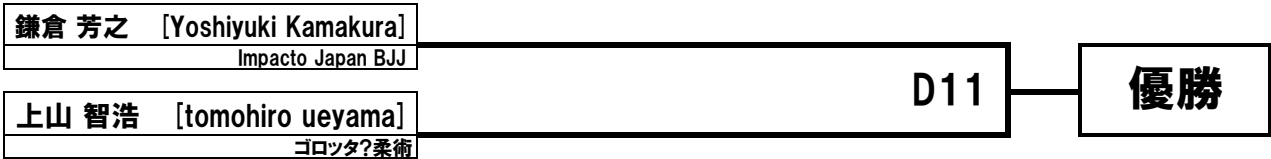
マスター1 紫帯 Master1 Faixa Roxa 6分 | オープン Absoluto | Open | 4名



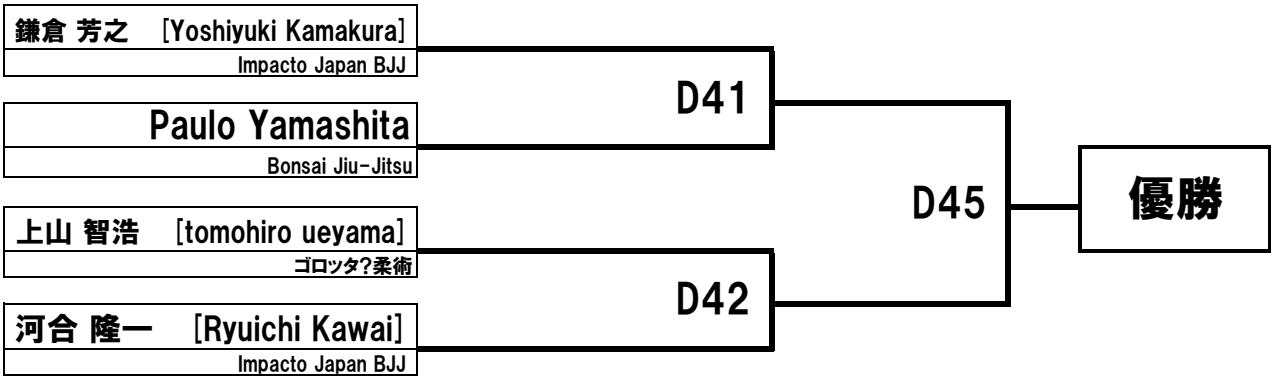
マスター2 紫帯 Master2 Faixa Roxa 5分 フェザー級 Pena | 70.0kg | 4名



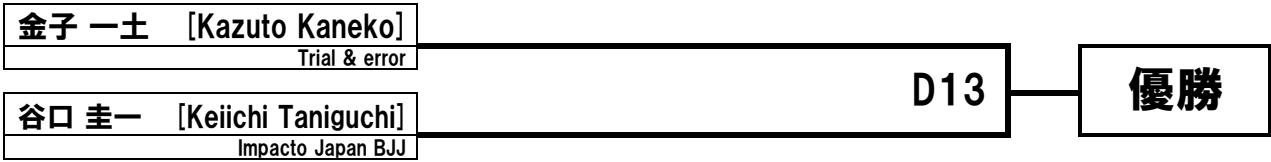
マスター2 紫帯 Master2 Faixa Roxa 5分 ライト級 Leve | 76.0kg | 2名



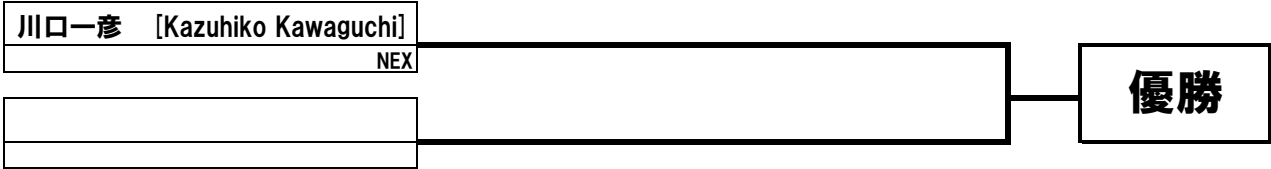
マスター2 紫帯 Master2 Faixa Roxa 5分 オープン Absoluto | Open | 4名



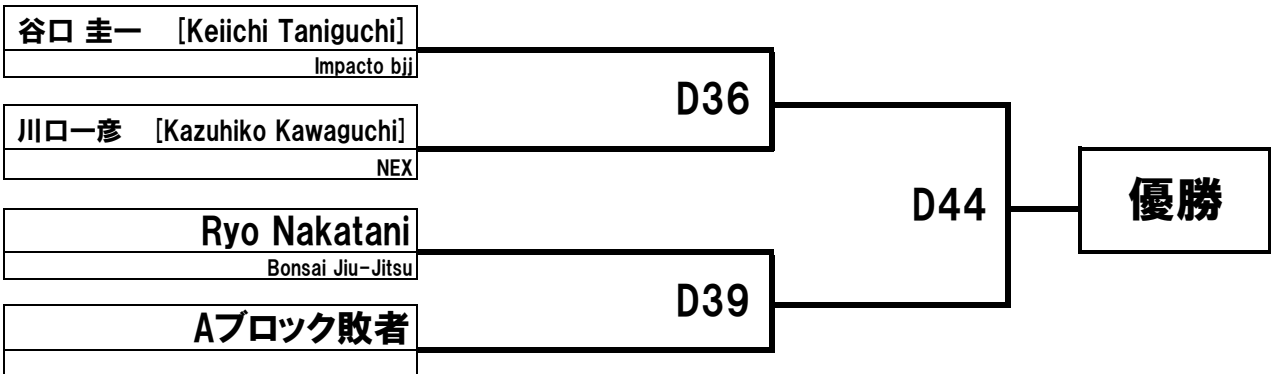
マスター3 紫帯 Master3 Faixa Roxa 5分 | ライトフェザー級 Pluma | 64.0kg | 2名



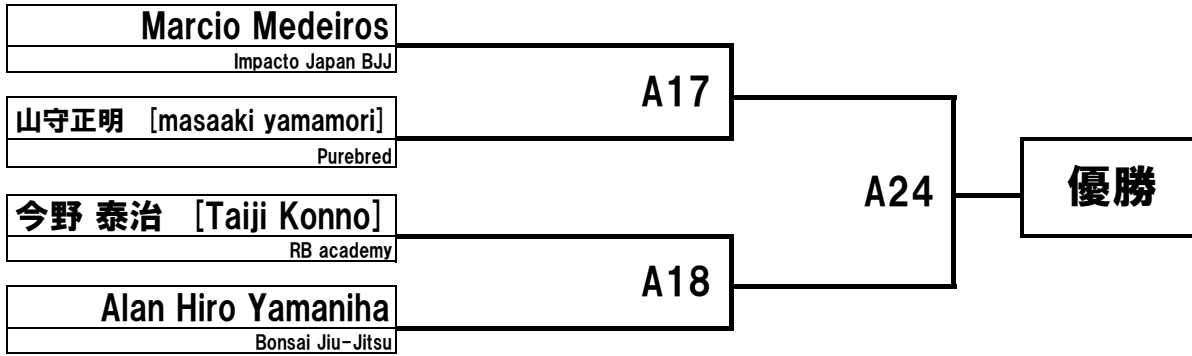
マスター3 紫帯 Master3 Faixa Roxa 5分 | ミディアムヘビー級 Meio Pesado | 88.3kg | 1名



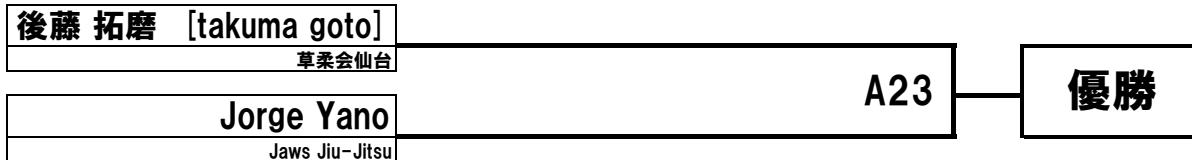
マスター3 紫帯 Master3 Faixa Roxa 5分 | オープン Absoluto | Open | 3名



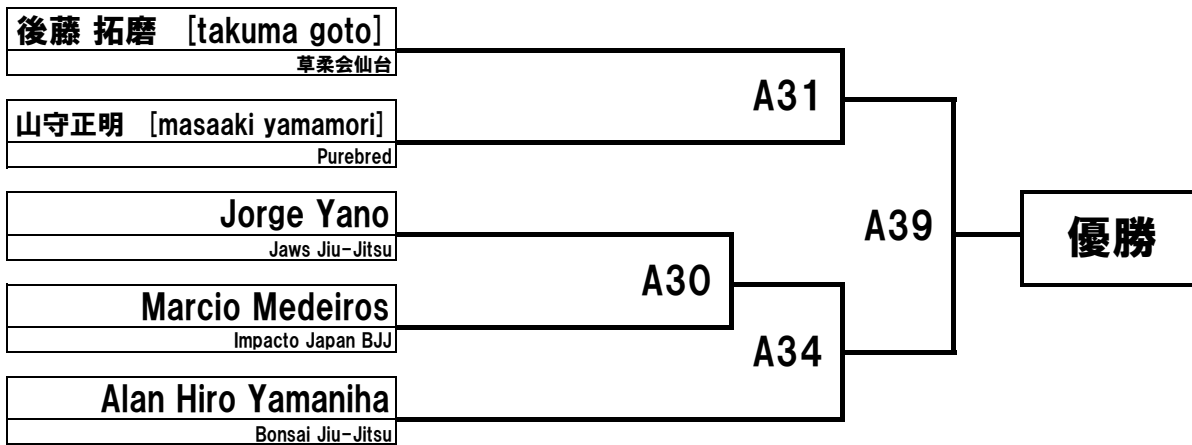
アダルト 茶帯 Adult Faixa Marrom 8分 | フェザー級 Pena | 70.0kg | 4名



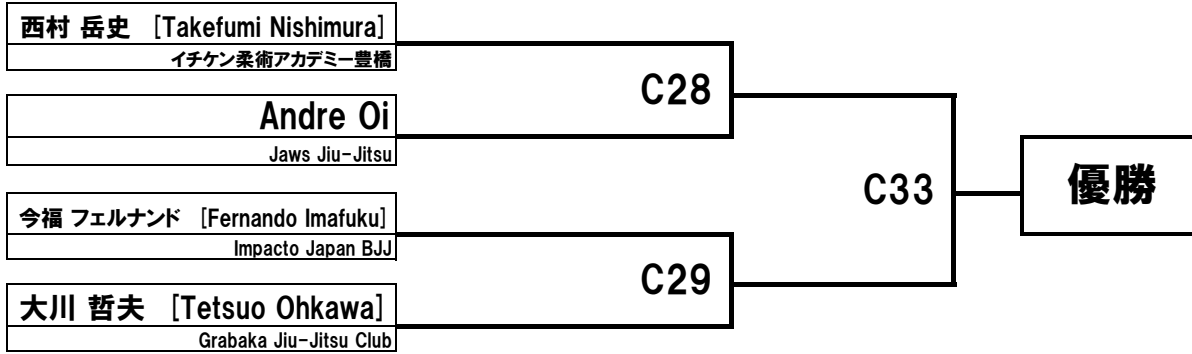
アダルト 茶帯 Adult Faixa Marrom 8分 | ライト級 Leve | 76.0kg | 2名



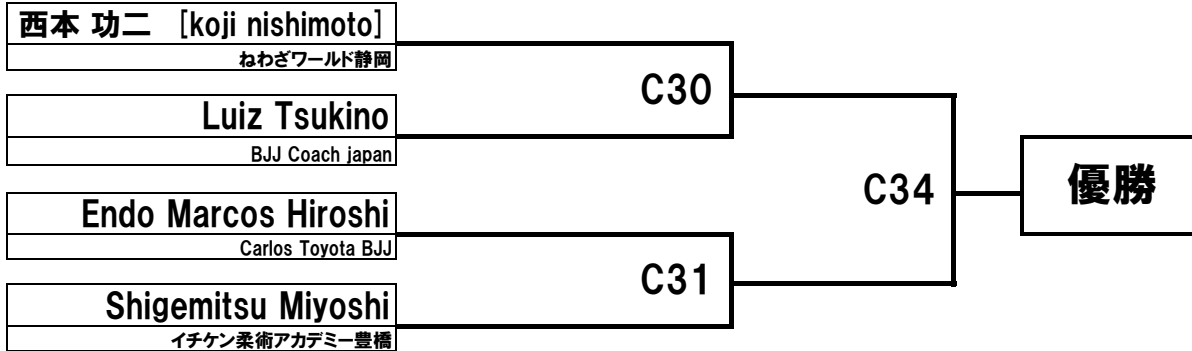
アダルト 茶帯 Adult Faixa Marrom 8分 | オープン Absoluto | Open | 5名



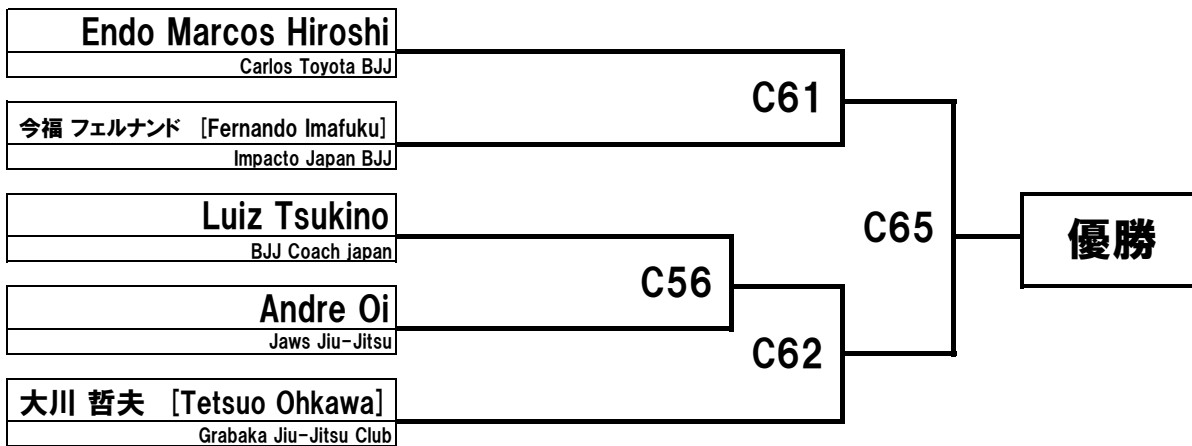
マスター1 茶帯 Master1 Faixa Marrom 6分 | フェザー級 Pena | 70.0kg | 4名



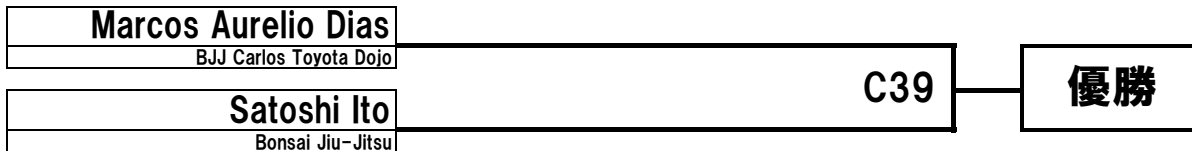
マスター1 茶帯 Master1 Faixa Marrom 6分 | ライト級 Leve | 76.0kg | 4名



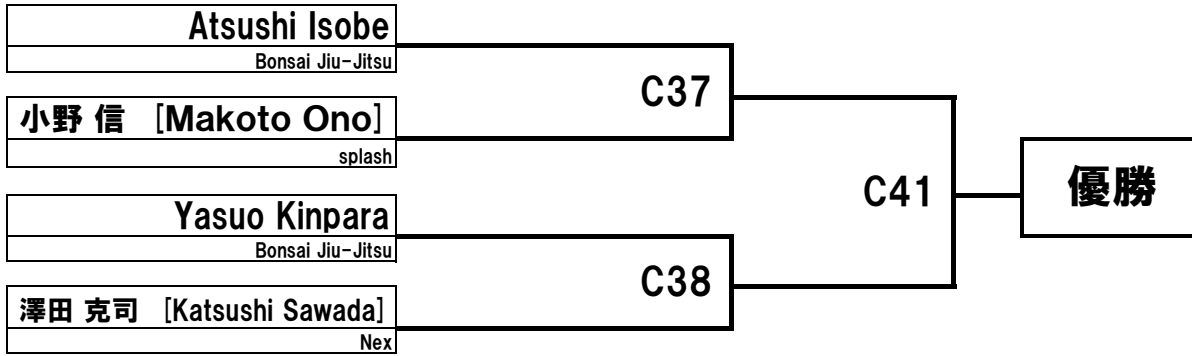
マスター1 茶帯 Master1 Faixa Marrom 6分 | オープン Absoluto | Open | 5名



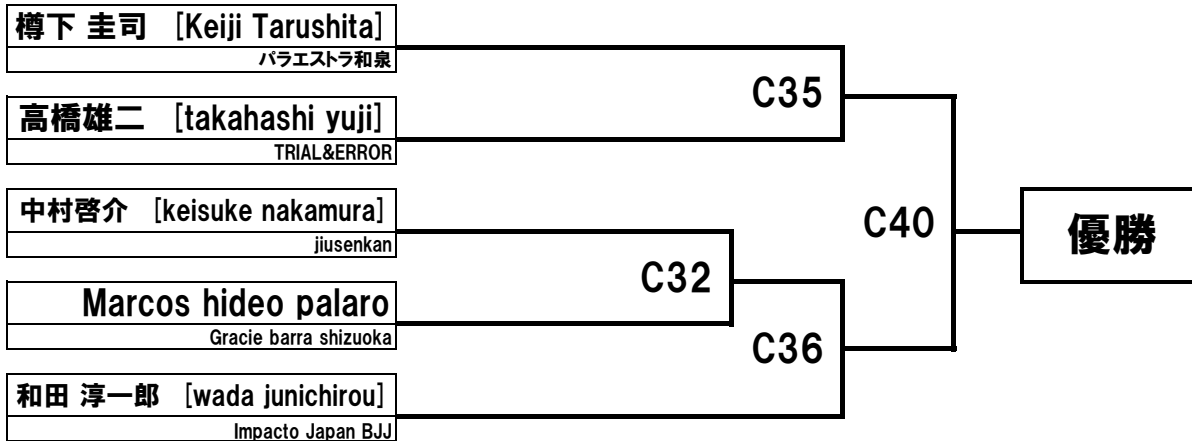
マスター2 茶帯 Master2 Faixa Marrom 5分 | フェザー級 Pena | 70.0kg | 2名



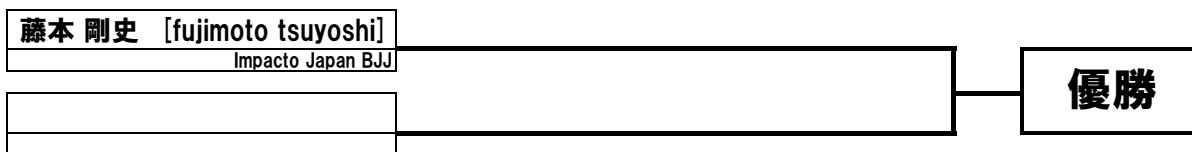
マスター3 茶帯 Master3 Faixa Marrom 5分 | ライトフェザー級 Pluma | 64.0kg | 4名



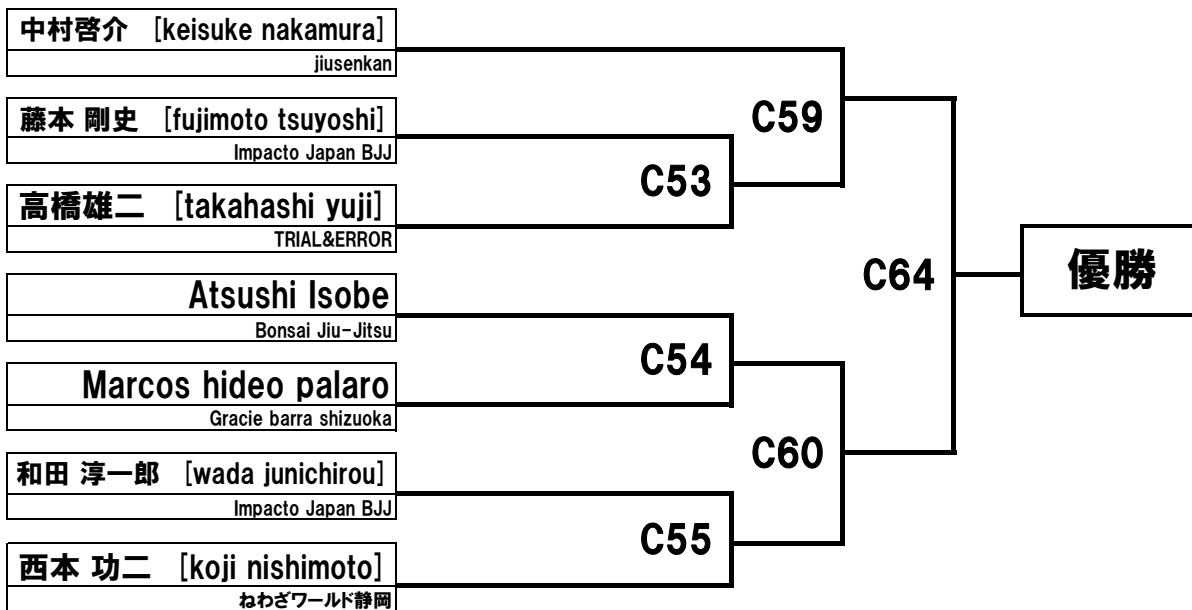
マスター3 茶帯 Master3 Faixa Marrom 5分 | ライト級 Leve | 76.0kg | 5名



マスター3 茶帯 Master3 Faixa Marrom 5分 | ヘビー級 Pesado | 94.3kg | 1名



マスター3 茶帯 Master3 Faixa Marrom 5分 | オープン Absoluto | Open | 7名



アダルト 黒帯 Adult Faixa Preta 10分 | ライトフェザー級 Pluma | 64.0kg | 2名

小林賢輔 [Kobayashi Kensuke] G-FREE	A8	優勝
戸所 誠哲 [Masaaki Todokoro] パラエストラ岐阜		

アダルト 黒帯 Adult Faixa Preta 10分 | フェザー級 Pena | 70.0kg | 5名

加古 拓渡 [Takuto Kako] Grappling Shoot Boxers	A5	A12	優勝
Kohta Suzuki Bonsai Jiu-Jitsu			
清水 隆広 [Takahiro Shimizu] 柔専館	A2		
Ricardo Vicente Yagi Jaws West			
Vanderlei Takasaki Impacto Japan BJJ			

アダルト 黒帯 Adult Faixa Preta 10分 | ライト級 Leve | 76.0kg | 2名

世羅 智茂 [Sera Tomoshige] Ground Core	A10	優勝
Kleber Koike Bonsai Jiu-Jitsu		

アダルト 黒帯 Adult Faixa Preta 10分 | ミドル級 Medio | 82.3kg | 3名

伊東 元喜 [Motoki Ito] Jusenkan	A1	A11	優勝
Erick Yoshinaga Jaws Jiu-Jitsu			
Rogério de Cristo Rocha Jiu-Jitsu	A4		
Aブロック敗者			

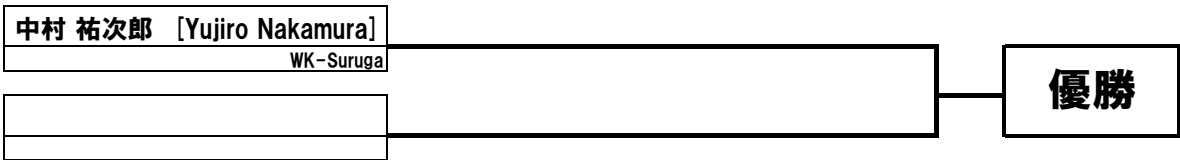
アダルト 黒帯 Adult Faixa Preta 10分 | ミディアムヘビー級 Meio Pesado | 88.3kg | 2名

Anderson Takahashi Rocha Jiu-Jitsu	A9	優勝
Luan Arouca Ogawa Jiu-Jitsu		

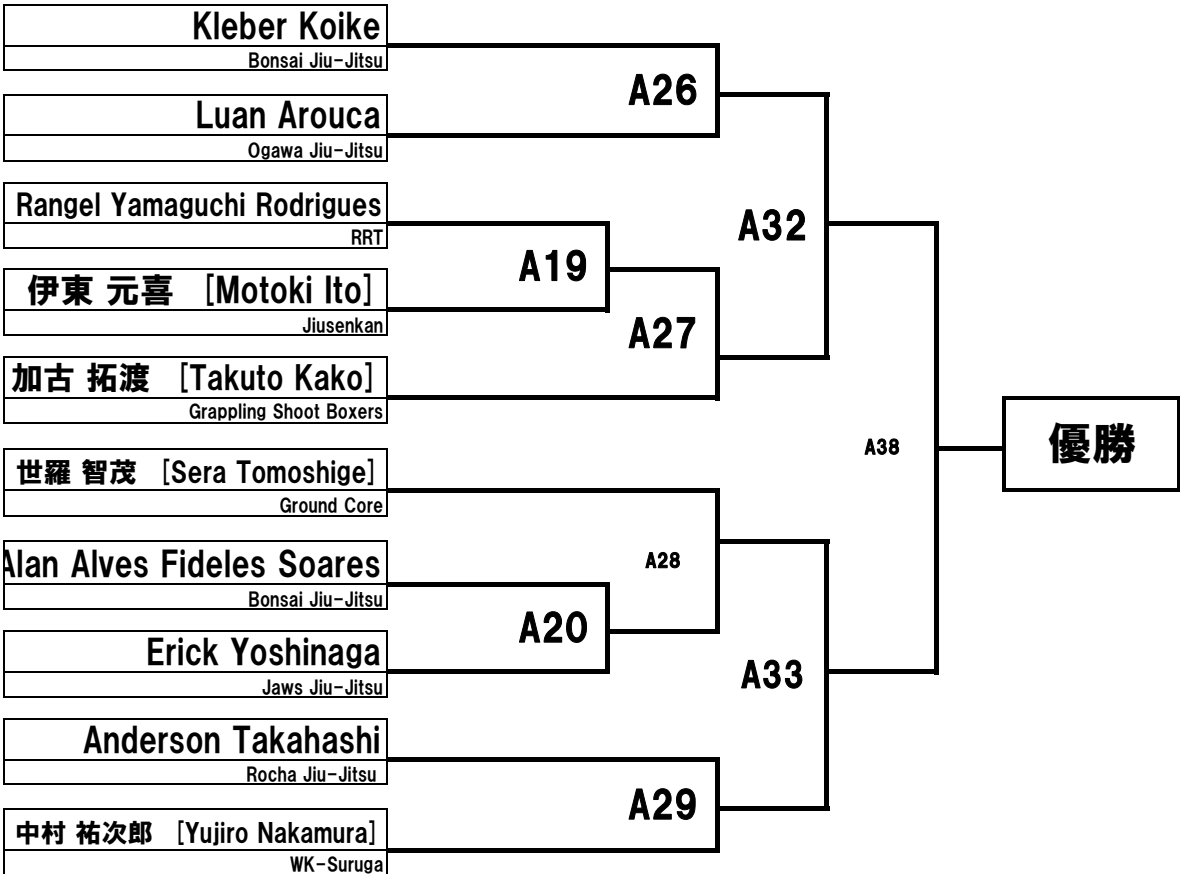
アダルト 黒帯 Adult Faixa Preta 10分 | ヘビー級 Pesado | 94.3kg | 2名

Rangel Yamaguchi Rodrigues RRT	A16	優勝
Alan Alves Fideles Soares Bonsai Jiu-Jitsu		

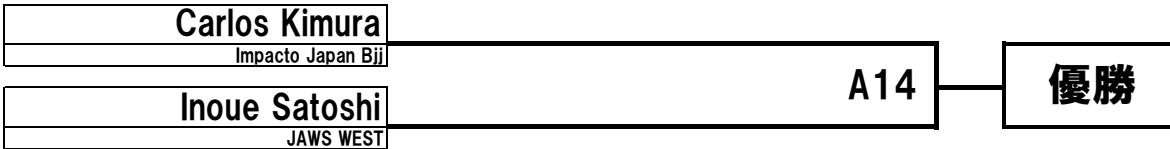
アダルト 黒帯 Adult Faixa Preta 10分 | ウルトラヘビー級 Pesadissimo | 100.6kg以上 | **1名**



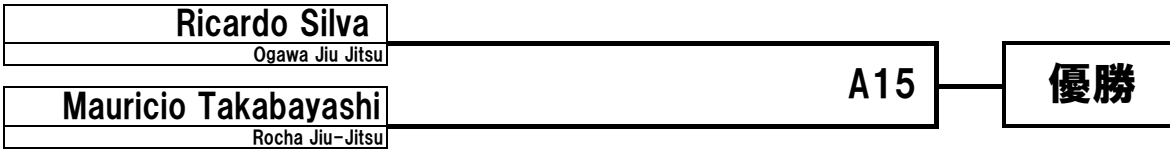
アダルト 黒帯 Adult Faixa Preta 10分 | オープン Absoluto | Open | **10名**



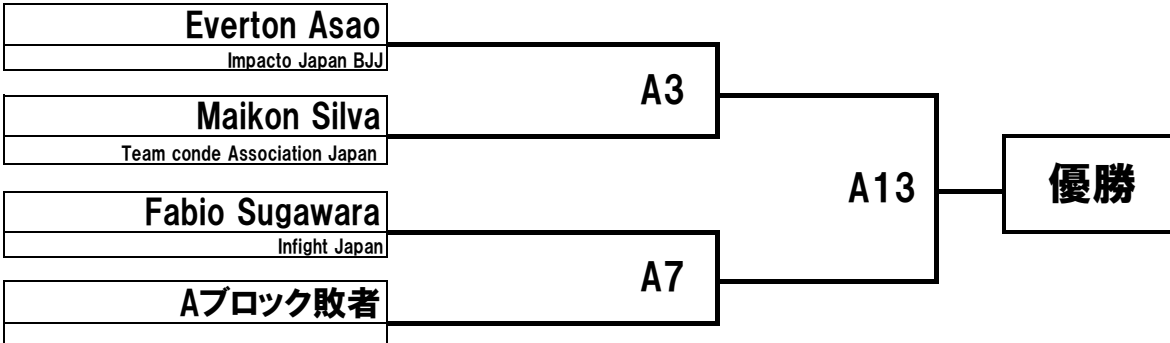
マスター1 黒帯 Master1 Faixa Preta 6分 | ライト級 Leve | 76.0kg | 2名



マスター1 黒帯 Master1 Faixa Preta 6分 | ミドル級 Medio | 82.3kg | 2名



マスター1 黒帯 Master1 Faixa Preta 6分 | ミディアムヘビー級 Meio Pesado | 88.3kg | 3名



マスター1 黒帯 Master1 Faixa Preta 6分 | オープン Absoluto | Open | 4名

