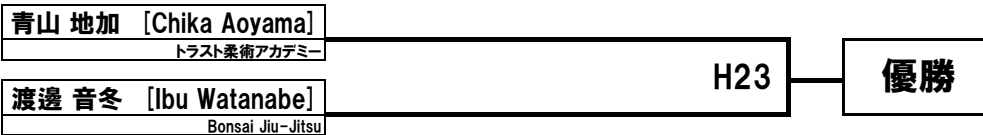
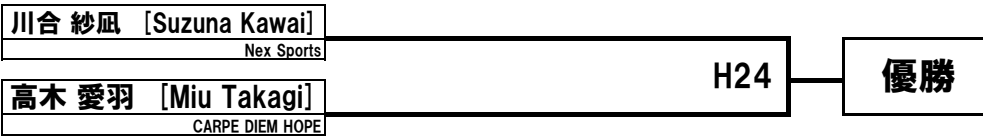


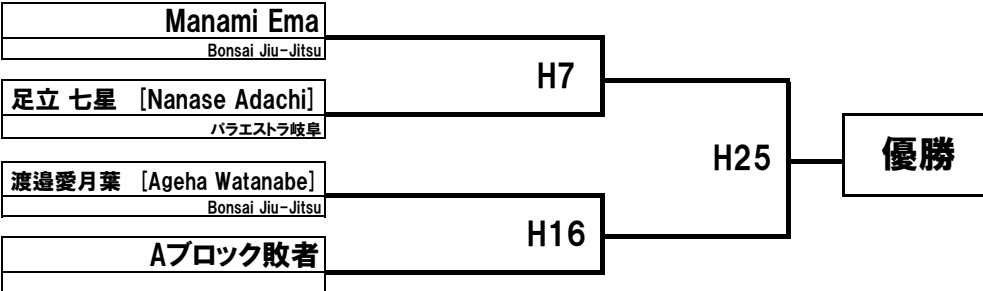
女子 マーティーマイト 白帯 Pre Mirin Branca 2分 | ライト級 Leve | 24.0kg | 2名



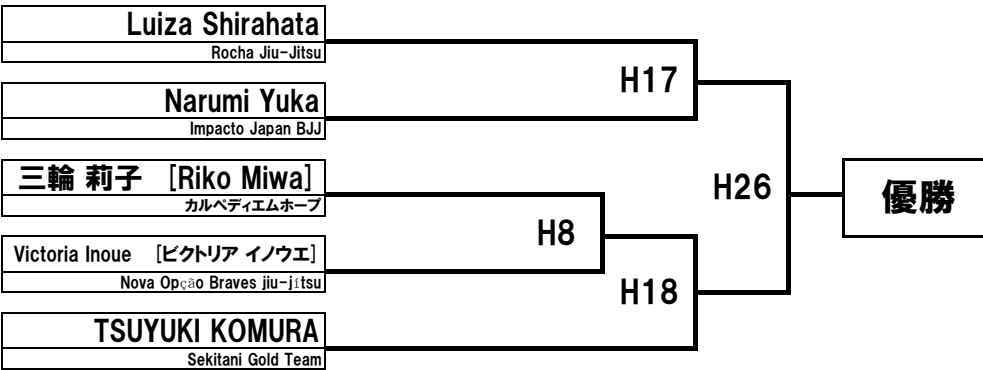
女子 ピーウィー 白帯 Mirin Branca 3分 | ルースター級 Galo | 21.0kg | 2名



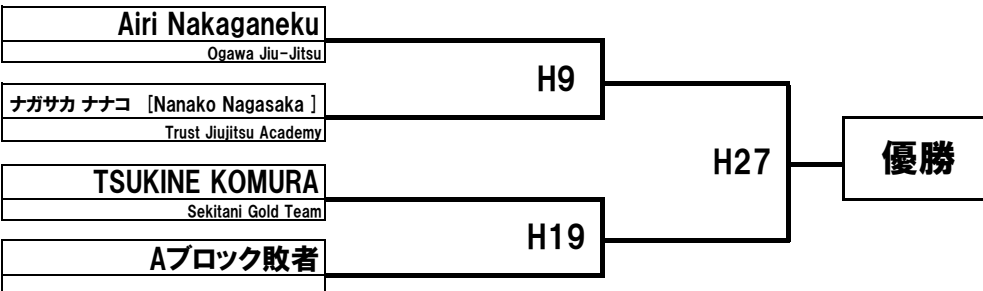
女子 ピーウィー 白帯 Mirin Branca 3分 | ライトフェザー級 Pluma | 24.0kg | 3名



女子 ピーウィー 白帯 Mirin Branca 3分 | フェザー級 Pena | 27.0kg | 5名



女子 ピーウィー 白帯 Mirin Branca 3分 | ミドル級 Medio | 33.2kg | 3名



女子 ティーン 白帯 Infanto Juvenil Branca 4分 | フェザー級 Pena | 48.3kg | 2名

Kiara Yreimon Rocha Jiu-Jitsu	B33	優勝
Ayane Matsuno Ogawa Jiu-Jitsu		

女子 ティーン 白帯 Infanto Juvenil Branca 4分 | ミディアムヘビー級 Meio Pesado | 60.5kg | 2名

Ana Lemos Ogawa Jiu-Jitsu	B34	優勝
Giseli Diniz [ジゼリ チニス] Tree Brazilian Jiu jitsu		

女子 ビーウィー 灰帯 Mirim Cinza 3分 | ルースター級 Galo | 21.0kg | 5名

ブルナ マキシ [Bruna Makishi] myBJJ Team japan	B30	B37	優勝
Karin Yonemoto Bonsai Jiu-Jitsu			
Milena Nagase Rocha Jiu-Jitsu	B27		
中川 輝世羅 [Kiyora Nakagawa] CARPE DIEM HOPE	B31		
HARUKA SEKITANI Sekitani Gold Team			

女子 ビーウィー 灰帯 Mirim Cinza 3分 | ライトフェザー級 Pluma | 24.0kg | 3名

Rin Takabayashi Bonsai Jiu-Jitsu	B21	B32	優勝
利根 みあ [Mia Tone] BJJ COACH JAPAN			
錦 日和 [Hiyori Nishiki] 柔専館	B26		
Aブロック敗者			

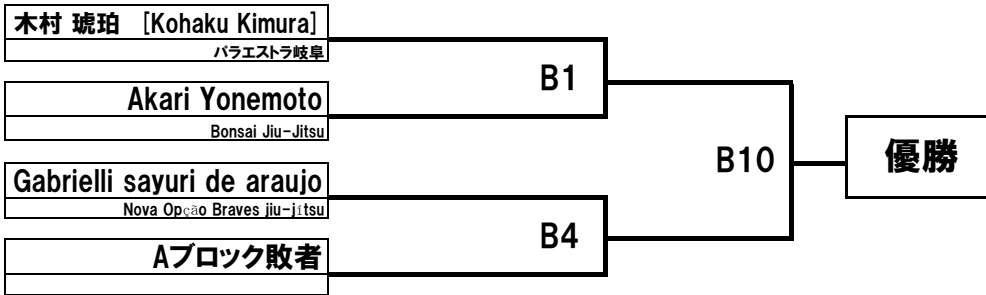
女子 ビーウィー 灰帯 Mirim Cinza 3分 | ライト級 Leve | 30.2kg | 2名

Natsuki Ujihara Bonsai Jiu-Jitsu	B35	優勝
吉永 さくら [Sakura Yoshinaga] パラエストラ岐阜		

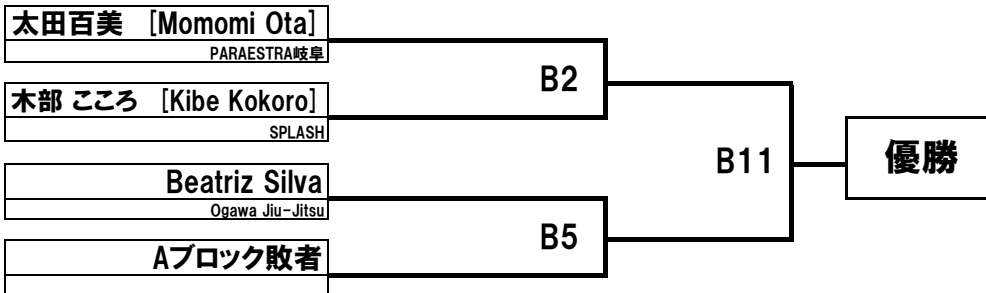
女子 ビーウィー 灰帯 Mirim Cinza 3分 | ヘビー級 Medio | 39.3kg | 2名

Vitoria Kioshi Impacto Japan BJJ	B36	優勝
Lais Urataki Bonsai Jiu-Jitsu		

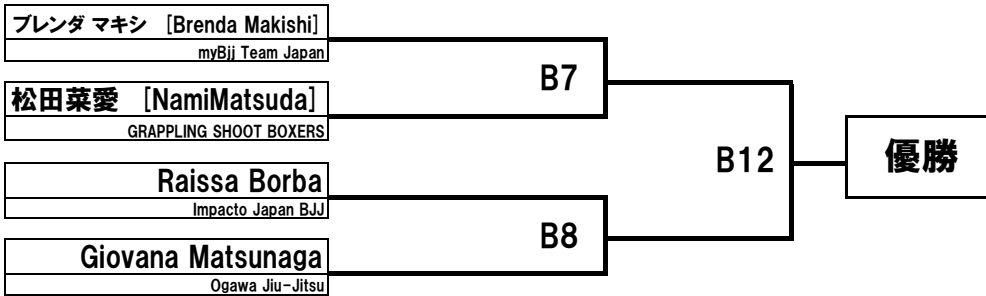
女子 ジュニア 灰帯 Cinza Infantil 4分 | ルースター級 Galo | 30.2kg | 3名



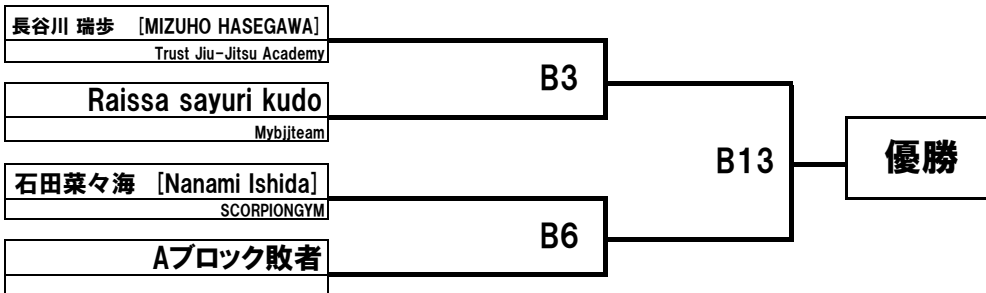
女子 ジュニア 灰帯 Cinza Infantil 4分 | ライトフェザー級 Pluma | 33.2kg | 3名



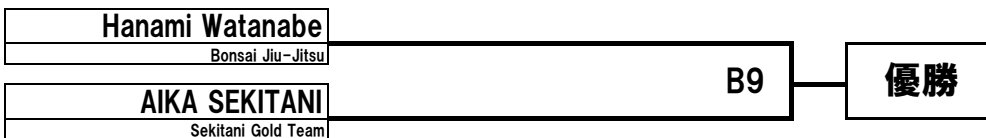
女子 ジュニア 灰帯 Cinza Infantil 4分 | ミドル級 Medio | 42.3kg | 4名



女子 ジュニア 灰帯 Cinza Infantil 4分 | ヘビー級 Medio | 48.3kg | 3名



女子 ジュニア 黄帯 Amarelo Infantil 4分 | ルースター級 Galo | 30.2kg | 2名



女子 ジュニア 黄帯 Amarelo Infantil 4分 | ライト級 Leve | 39.3kg | 2名

吉永 愛 [Yoshinaga Ai] バラエストラ岐阜	B22	優勝
ダヤナ アユミ [Dayana Ayumi] BJJ COACH JAPAN		

女子 ティーン 黄帯 Amarelo Infanto Juvenil 4分 | フェザー級 Pena | 48.3kg | 5名

Nakamura Ana Clara Team Conde Association Japan	B17	B23	優勝
岩間 青空 [sora iwama] team barbosa japan			
須田 萌里 [Moeri Suda] SCORPIONGYM	B14		
Kemily Sodre Ogawa Jiu-Jitsu			
Melissa Kaori Akkasaka Bonsai Jiu-Jitsu			

女子 ティーン 黄帯 Amarelo Infanto Juvenil 4分 | ミドル級 Medio | 56.5kg | 3名

竹城るな [takeshiro runa] Impacto Japan BJJ	B15	B24	優勝
石黒 沙弥 [Saya Ishiguro] Nex Sports			
Nayane Cracco Rocha Jiu-Jitsu	B19		
Aブロック敗者			

女子 ジュニア 橙帯 Laranja Infantil 4分 | ミディアムヘビー級 Meio Pesado | 45.3kg | 3名

城戸 ユカリ [Yukari Kido] Ogawa jiu jitsu	B16	B25	優勝
Luana Inoue Impacto Japan BJJ			
横田 奈佑 [nayu yokota] トラスト柔術アカデミー	B20		
Aブロック敗者			

女子 ティーン 緑帯 Verde Infanto Juvenil 4分 | ライト級 Leve | 52.5kg | 2名

前田 七彩 [Nanasa Maeda] Nova Opção Braves jiu-jitsu	B28	優勝
Ayumi Kanashiro Bonsai Jiu-Jitsu		

女子 ティーン 緑帯 Verde Infanto Juvenil 4分 | ミディアムヘビー級 Meio Pesado | 60.5kg | 2名

Samara Eguti Rocha Jiu-Jitsu	B29	優勝
Hayane Sasaki Impacto Japan BJJ		

男子 マーティーマイト 白帯 Pre Mirin Branca 2分 | ライトフェザー級 Pluma | 17.9kg | 2名

Yusuke Yasukawa Rocha Jiu-jitsu	E22	優勝
光永 蓮介 [rensuke mitsunaga] barbosa Japan		

男子 マーティーマイト 白帯 Pre Mirin Branca 2分 | フェザー級 Pena | 20.0kg | 4名

Iron tsukino Bji Coach japan	E18	E24	優勝
Art Yamada Jaws West			
小林 優斗 [Yuto Kobayashi] CARPE DIEM HOPE	E19		
野田 昇子朗 [NODA SHOHJIROH] チームバルボージャパン			

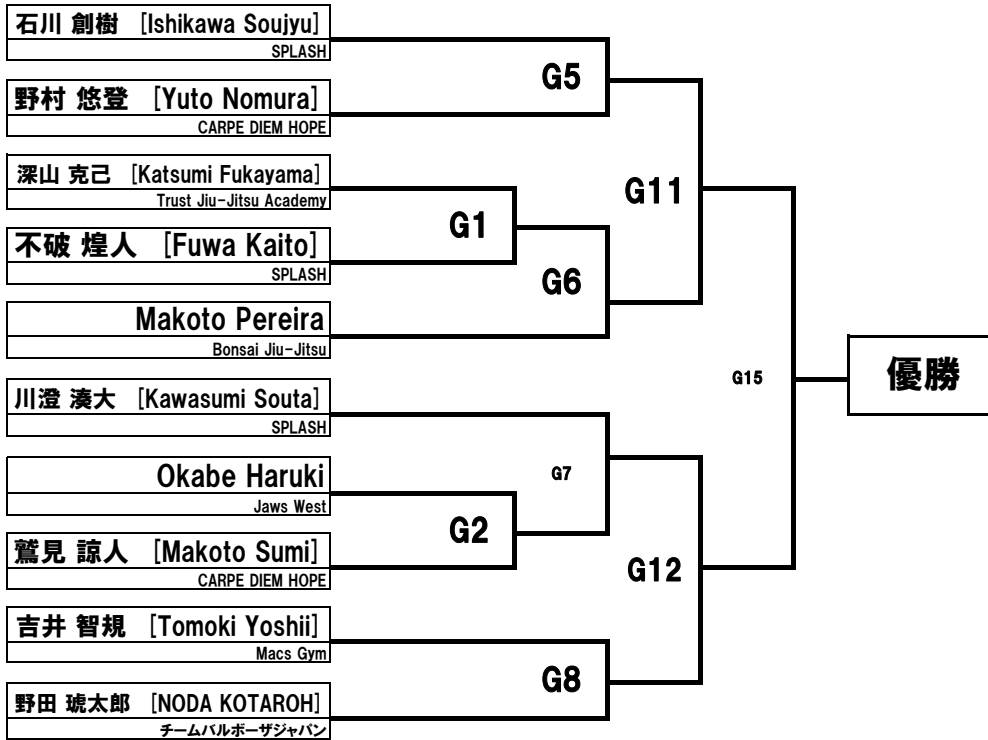
男子 マーティーマイト 白帯 Pre Mirin Branca 2分 | ライト級 Leve | 24.0kg | 4名

ARTUR CAVALCANTE Sekitani Gold Team	E20	E25	優勝
肥田野 一良 [Kazuyoshi Hidano] Nex Sports			
JOU ANEZAKI Sekitani Gold Team	E21		
太田 悠稀 [Haruki ota] Carpe diem hope			

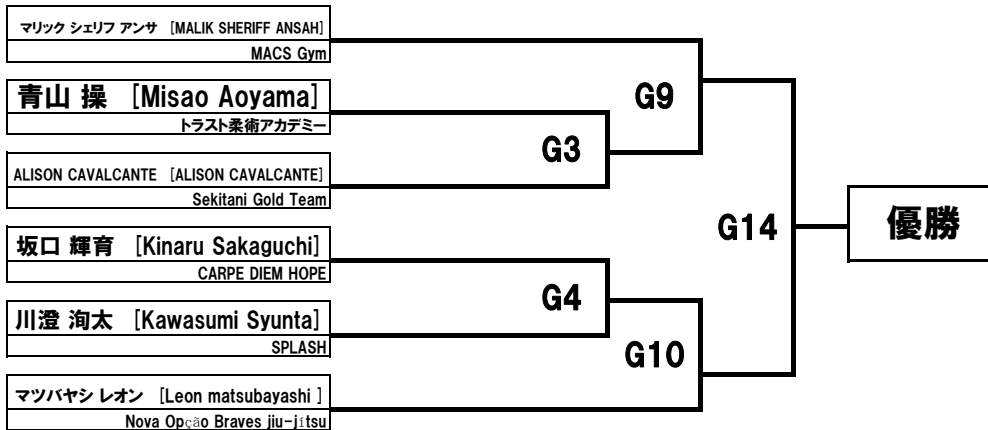
男子 ピーウィー 白帯 Mirin Branca 3分 | ルースター級 Galo | 21.0kg | 2名

野田 岳七郎 [Takeshichirou Noda] SPLASH	E23	優勝
Lucas Takano Impacto Japan BJJ		

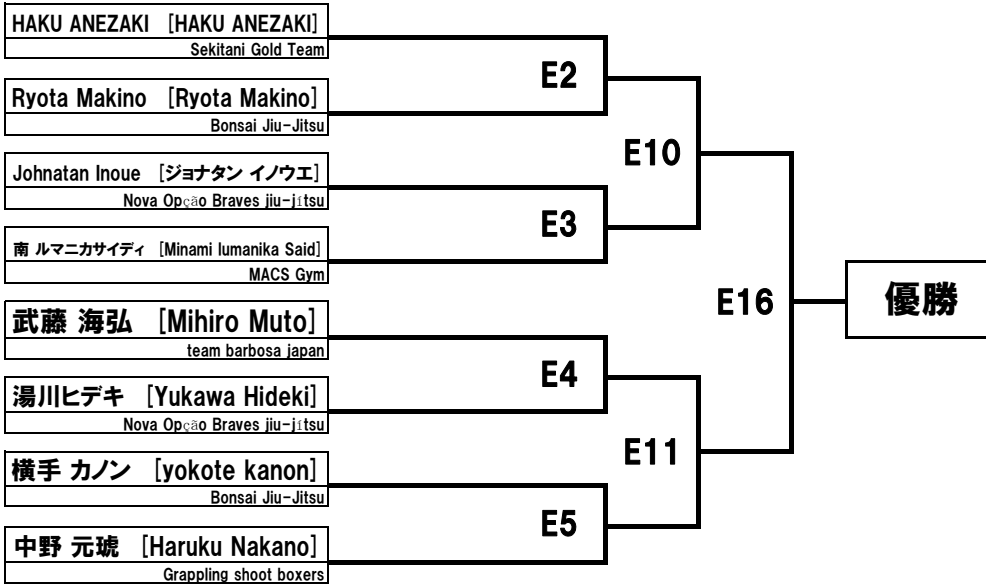
男子 ビーウィー 白帯 Mirin Branca 3分 | ライトフェザー級 Pluma | 24.0kg | 10名



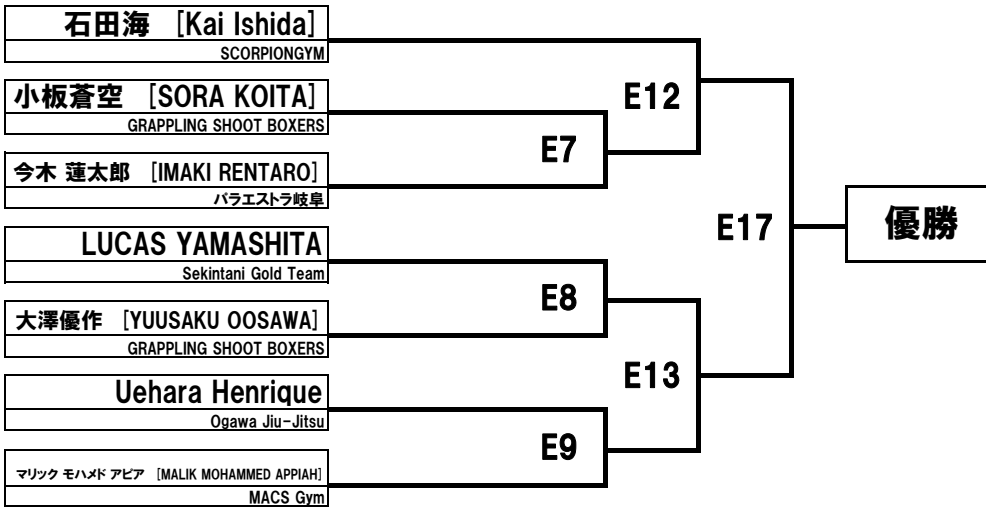
男子 ビーウィー 白帯 Mirin Branca 3分 | フェザー級 Pena | 27.0kg | 6名



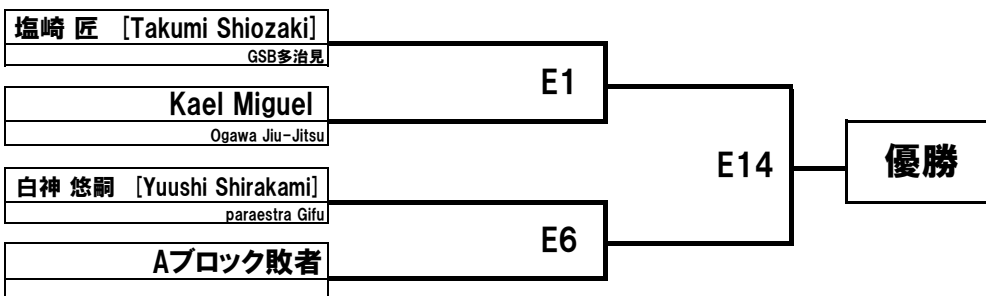
男子 ビーフィー 白帯 Mirin Branca 3分 | ライト級 Leve | 30.2kg | 8名



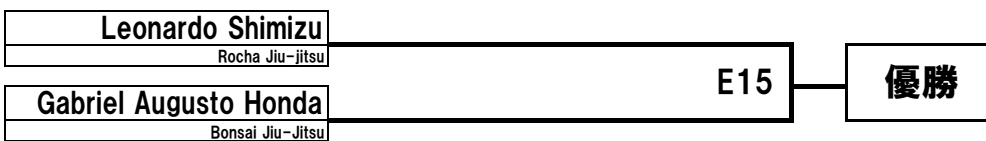
男子 ビーフィー 白帯 Mirin Branca 3分 | ミドル級 Medio | 33.2kg | 7名



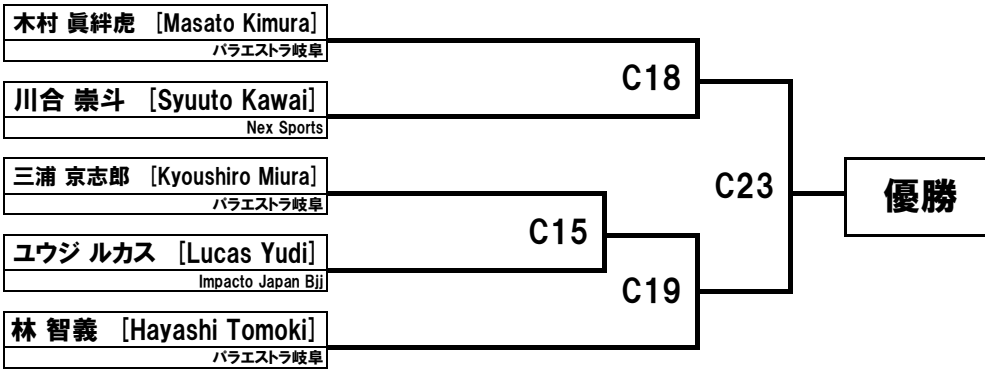
男子 ビーフィー 白帯 Mirin Branca 3分 | スーパーヘビー級 Super Pesado | 42.3kg | 3名



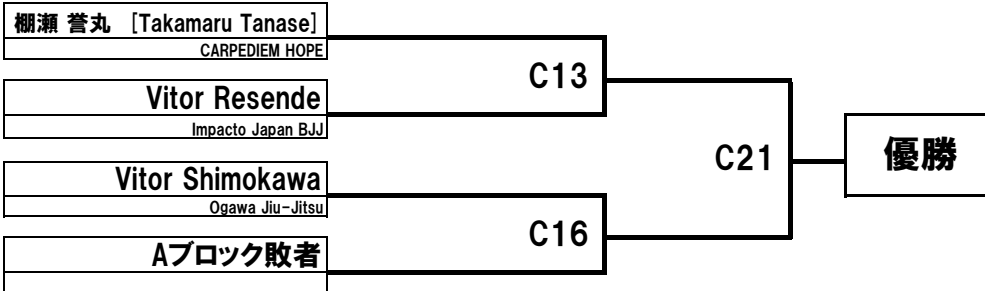
男子 ビーフィー 白帯 Mirin Branca 3分 | ウルトラヘビー級 Pesadissimo | 42.3kg~ | 2名



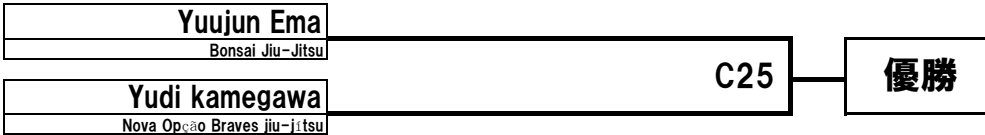
男子 ジュニア 白帯 Infantil Branca 4分 ルースター級 Galo 30.2kg 5名



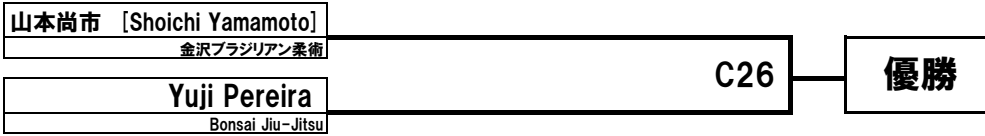
男子 ジュニア 白帯 Infantil Branca 4分 ライトフェザー級 Pluma 33.2kg 3名



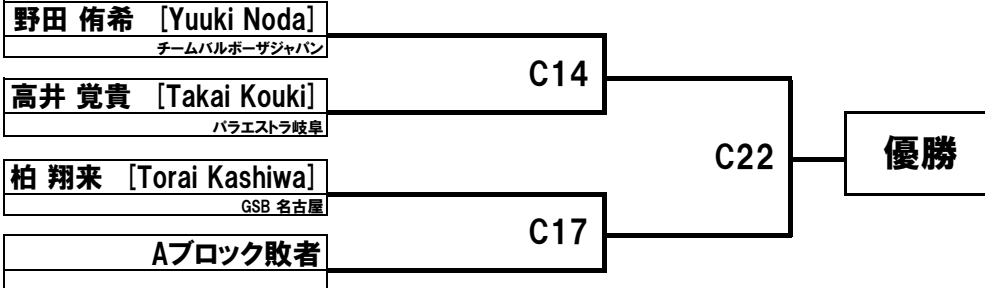
男子 ジュニア 白帯 Infantil Branca 4分 フェザー級 Pena 36.2kg 2名



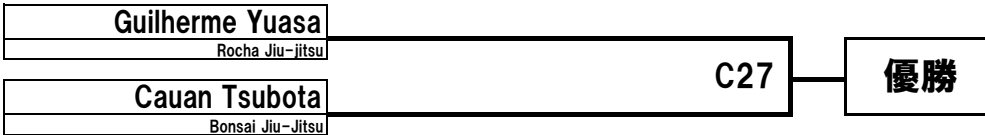
男子 ジュニア 白帯 Infantil Branca 4分 ライト級 Leve 39.3kg 2名



男子 ジュニア 白帯 Infantil Branca 4分 ミドル級 Medio 42.3kg 3名



男子 ジュニア 白帯 Infantil Branca 4分 ヘビー級 Medio 48.3kg 2名



男子 ジュニア 白帯 Infantil Branca 4分 | ウルトラヘビー級 Pesadissimo | 51.5kg~ | 4名

Cristian Malamche Ogawa Jiu-Jitsu	C3	C10	優勝
Luana Urataki Bonsai Jiu-Jitsu			
長屋拓夢 [takumu nagaya] パラエストラ岐阜	C4		
エリキ ユウタ [Erik Yuta] Nova Opcao Braves jiu-jitsu			

男子 ティーン 白帯 Infanto Juvenil Branca 4分 | ミドル級 Medio | 56.5kg | 3名

望月風我 [Fuga Mochizuki] ZENDO-KAI JIU JITSU	C1	C11	優勝
藤田 敦也 [Atuya Fujita] パラエストラ岐阜			
Junior Resende Impacto Japan BJJ	C5		
Aブロック敗者			

男子 ティーン 白帯 Infanto Juvenil Branca 4分 | ヘビー級 Medio | 65kg | 3名

屋良 ジョシュア 剛 [Yara Joshua Tsuyoshi] Impacto Japan BJJ	C2	C12	優勝
佐藤 頼樹 [Raiki Satou] Zendo-Kai Jiu Jitsu			
Guilherme Tadashi Impacto Japan BJJ	C6		
Aブロック敗者			

男子 ティーン 白帯 Infanto Juvenil Branca 4分 | ウルトラヘビー級 Pesadissimo | 69kg~ | 2名

サトシオダ [Satoshi Oda] Nova Opcao Braves jiu-jitsu	C7	優勝
Caio Yoshimitsu Shiiba Ogawa Jiu-Jitsu		

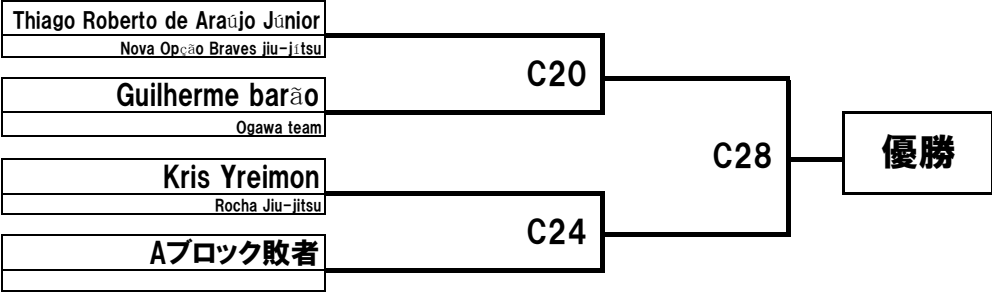
男子 ジュブナイル 白帯 Juvenil Branca 5分 | ライトフェザー級 Pluma | 58.5kg | 2名

Yuichiro Suzuki Bonsai Jiu-Jitsu	C8	優勝
五十嵐 エノン アビマエル [Enon Abimael Igarashi] Nova Opcao Braves jiu-jitsu		

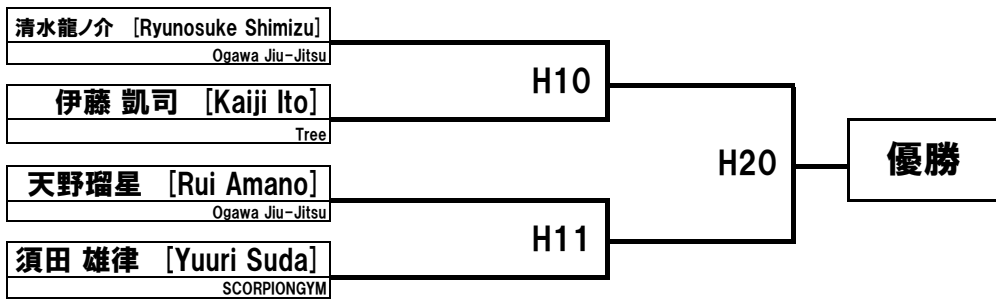
男子 ジュブナイル 白帯 Juvenil Branca 5分 | ミディアムヘビー級 Meio Pesado | 79.3kg | 2名

Kris Yreimon Rocha Jiu-jitsu	C9	優勝
Guilherme barão Ogawa team		

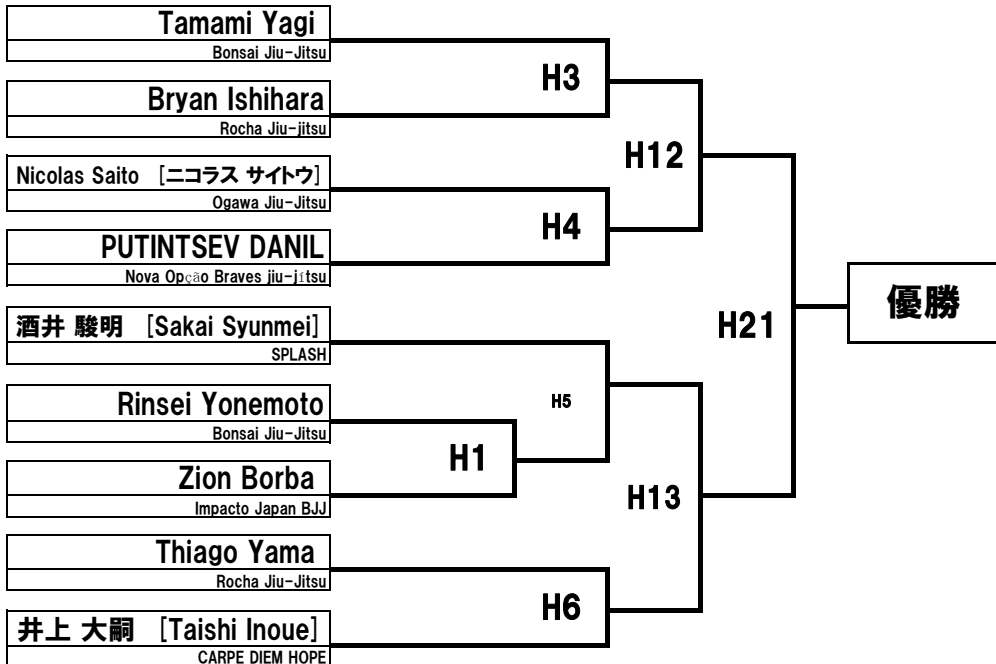
男子 ジュブナイル 白帯 Juvenil Branca 5分 | オープン Absolute | Open | 3名



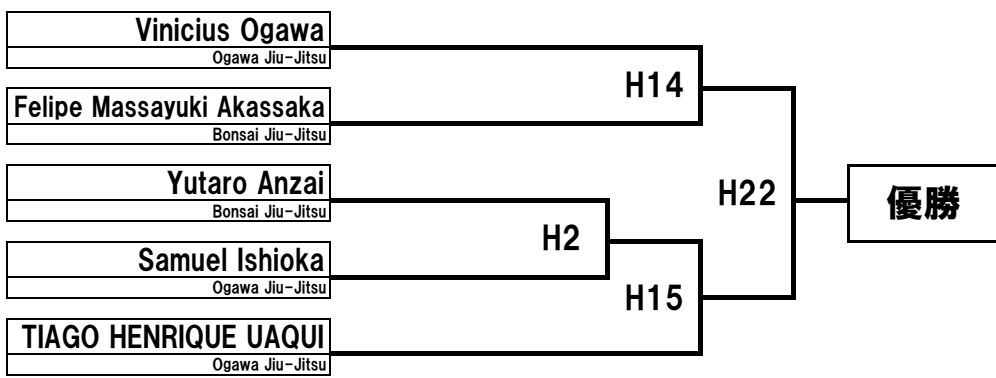
男子 ビーウィー 灰帯 Mirim Cinza 3分 | ライトフェザー級 Pluma | 24.0kg | 4名



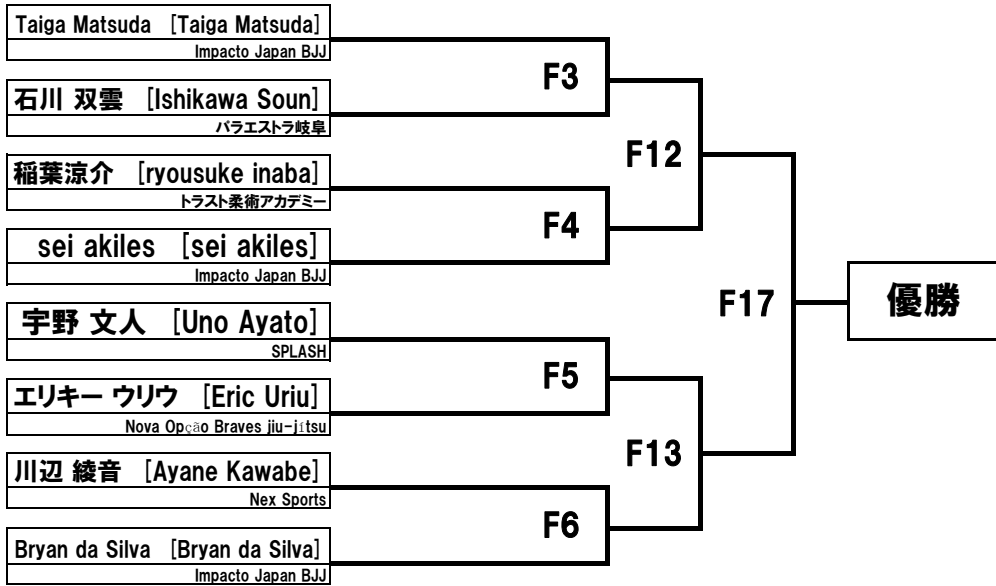
男子 ビーウィー 灰帯 Mirim Cinza 3分 | フェザー級 Pena | 27.0kg | 9名



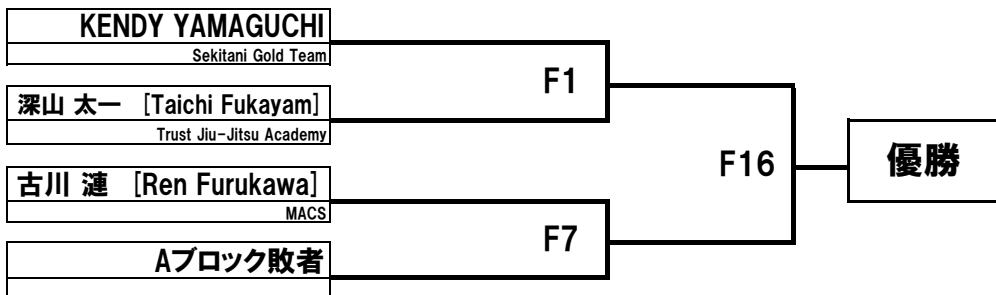
男子 ビーウィー 灰帯 Mirim Cinza 3分 | ライト級 Leve | 30.2kg | 5名



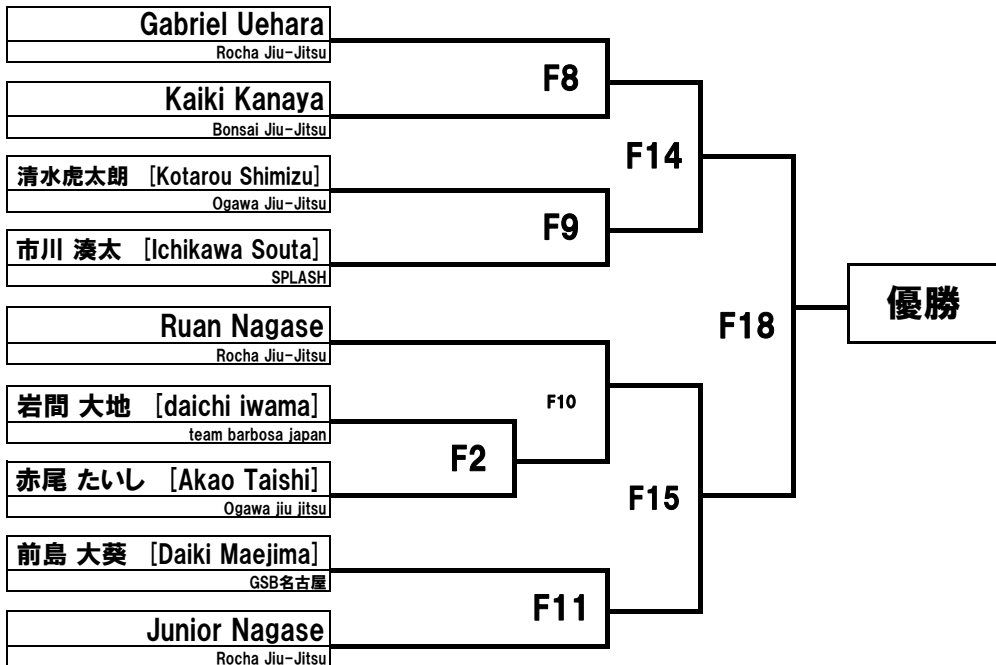
男子 ビーウィー 灰帯 Mirim Cinza 3分 | ミドル級 Medio 33.2kg | 8名



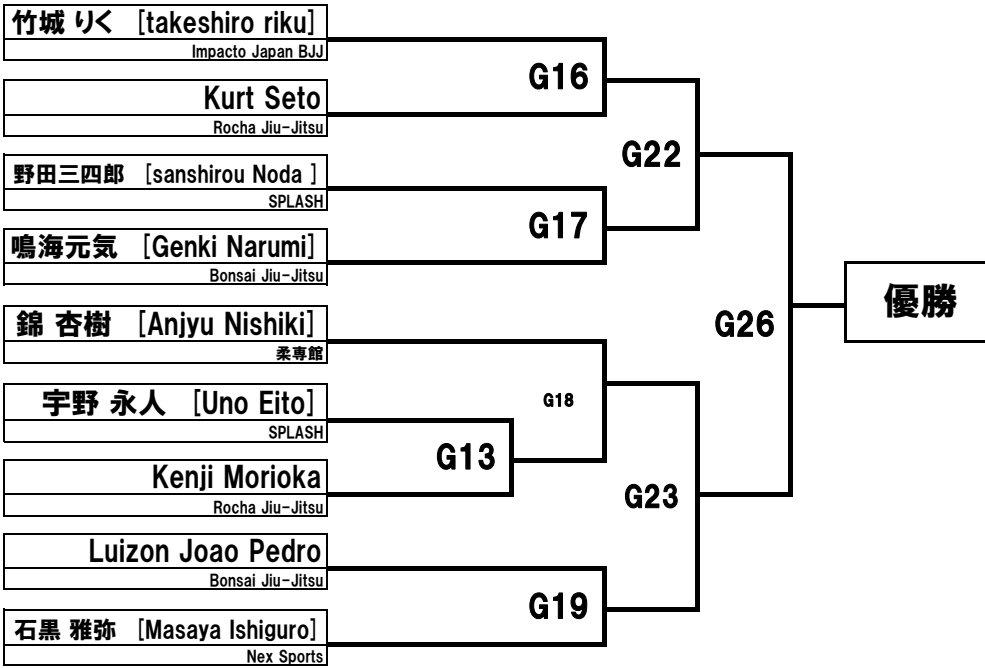
男子 ビーウィー 灰帯 Mirim Cinza 3分 | ミディアムヘビー級 Meio Pesado 36.2kg | 3名



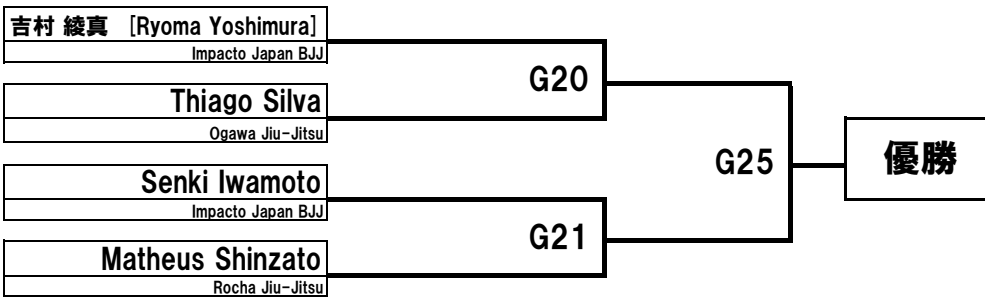
男子 ジュニア 灰帯 Cinza Infantil 4分 | ルーンスター級 Galo 30.2kg | 9名



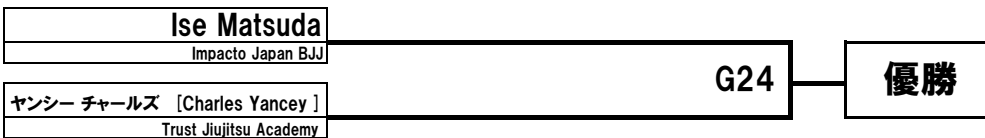
男子 ジュニア 灰帯 Cinza Infantil 4分 | フェザー級 Pena | 36.2kg | 9名



男子 ジュニア 灰帯 Cinza Infantil 4分 | ライト級 Leve | 39.3kg | 4名



男子 ジュニア 灰帯 Cinza Infantil 4分 | ミドル級 Medio | 42.3kg | 2名



男子 ジュニア 灰帯 Cinza Infantil 4分 | ミディアムヘビー級 Meio Pesado | 45.3kg | 1名

吉村 匡矢 [Kyoya Yoshimura] Impacto Japan BJJ		優勝

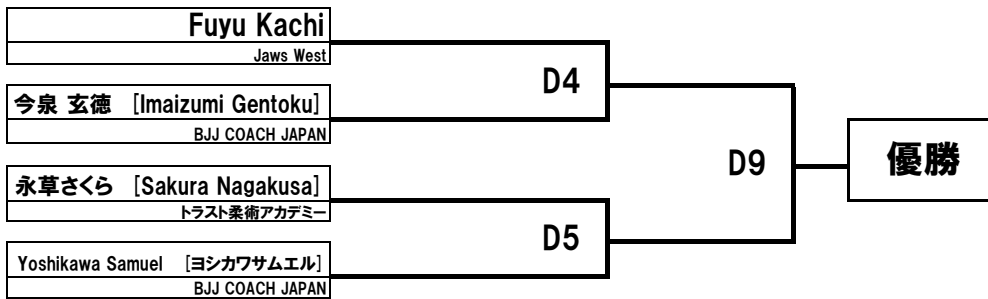
男子 ジュニア 灰帯 Cinza Infantil 4分 | ヘビー級 Medio | 48.3kg | 4名

Kussano Gabriel Kussano team		優勝
Kaio Nogiri Impacto Japan bjj	A23	
Kazuo Katagiri Impacto Japan BJJ	A24	
中川 歩夢 [Ayumu Nakagawa] CARPE DIEM HOPE		

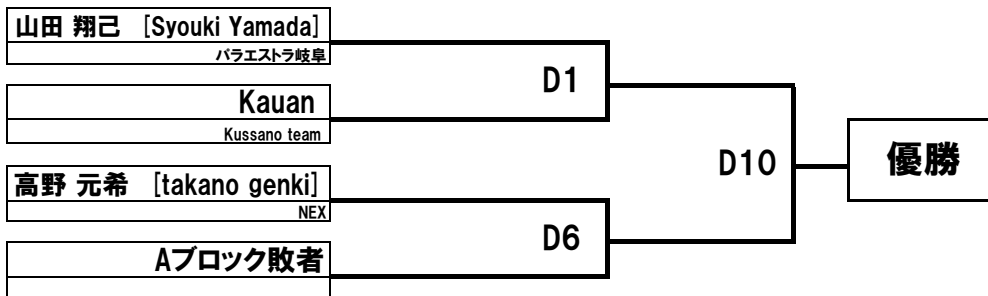
男子 ジュニア 灰帯 Cinza Infantil 4分 | ウルトラヘビー級 Pesadissimo | 51.5kg~ | 2名

長嶋 航矢 [Kouya Nagashima] Nex Sports		優勝
坂口 魁徠 [Kaira Sakaguchi] CARPE DIEM HOPE	A32	

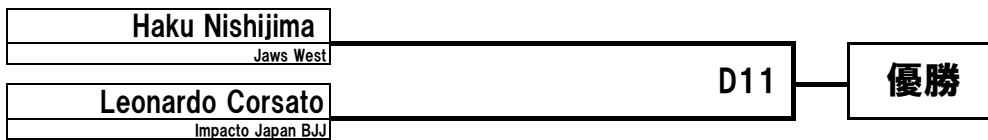
男子 ティーン 灰帯 Cinza Infanto Juvenil 4分 | ルースター級 Galo | 40.3kg | 4名



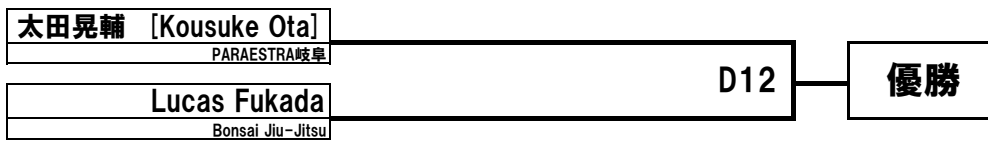
男子 ティーン 灰帯 Cinza Infanto Juvenil 4分 | フェザー級 Pena | 48.3kg | 3名



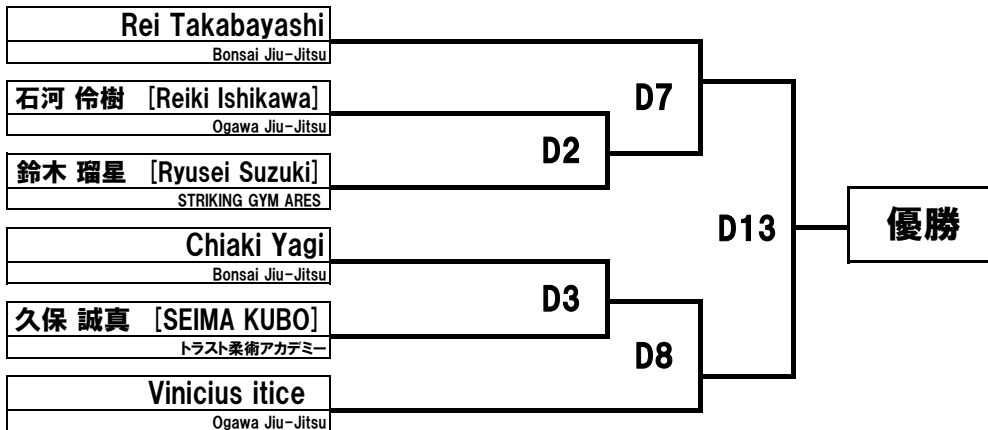
男子 ティーン 灰帯 Cinza Infanto Juvenil 4分 | ライト級 Leve | 52.5kg | 2名



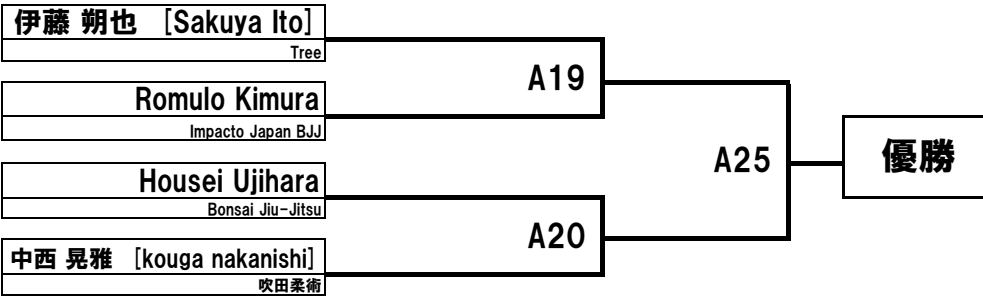
男子 ティーン 灰帯 Cinza Infanto Juvenil 4分 | スーパーヘビー級 Super Pesado | 69.0kg | 2名



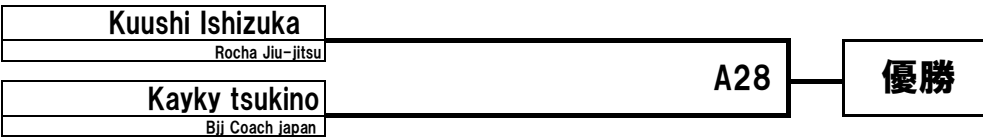
男子 ジュニア 黄帯 Amarelo Infantil 4分 | ライトフェザー級 Pluma | 33.2kg | 6名



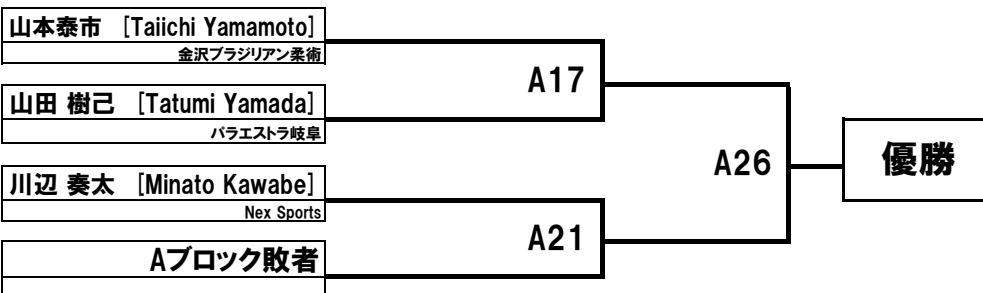
男子 ジュニア 黄帯 Amarelo Infantil 4分 | ライト級 Leve | 39.3kg | 4名



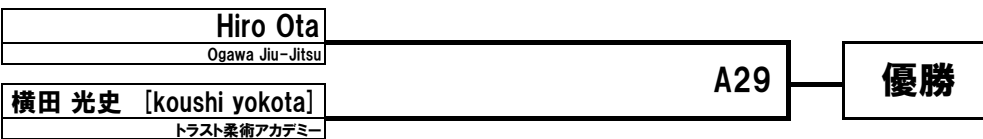
男子 ジュニア 黄帯 Amarelo Infantil 4分 | ミドル級 Medio | 42.3kg | 2名



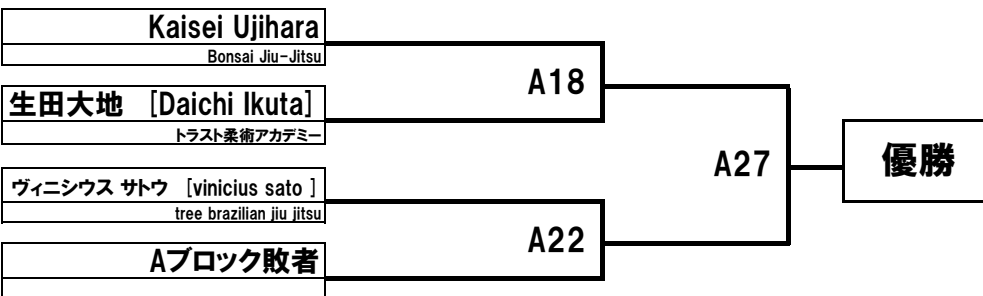
男子 ティーン 黄帯 Amarelo Infanto Juvenil 4分 | ライト級 Leve | 52.5kg | 3名



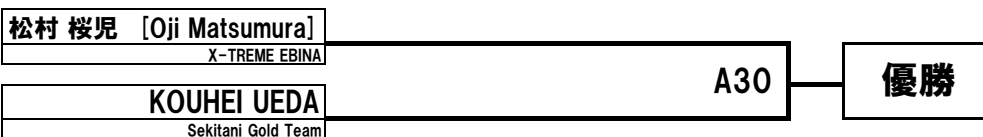
男子 ティーン 黄帯 Amarelo Infanto Juvenil 4分 | ミディアムヘビー級 Meio Pesado | 60.5kg | 2名



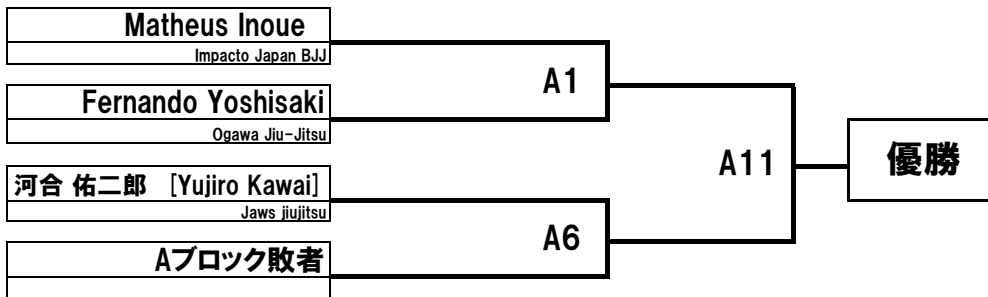
男子 ティーン 橙帯 Laranja Infanto Juvenil 4分 | ライトフェザー級 Pluma | 44.3kg | 3名



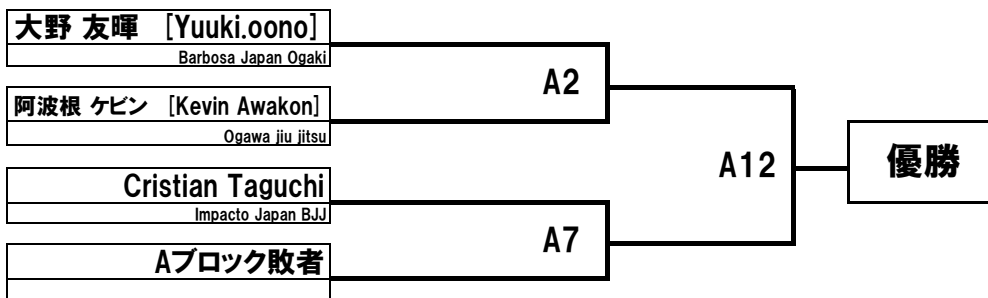
男子 ティーン 橙帯 Laranja Infanto Juvenil 4分 | フェザー級 Pena | 48.3kg | 2名



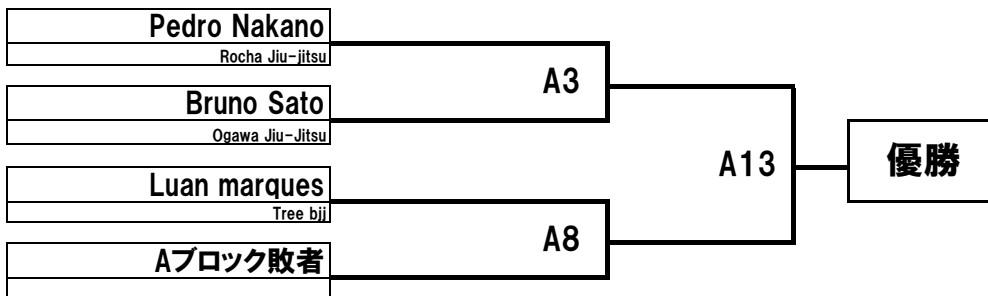
男子 ティーン 橙帯 Laranja Infanto Juvenil 4分 | ライト級 Leve | 52.5kg | 3名



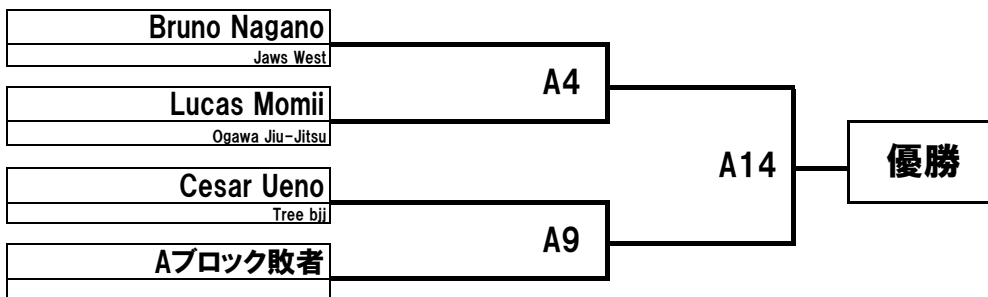
男子 ティーン 橙帯 Laranja Infanto Juvenil 4分 | ミドル級 Medio | 56.5kg | 3名



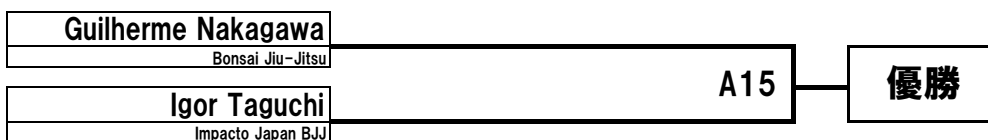
男子 ティーン 橙帯 Laranja Infanto Juvenil 4分 | ヘビー級 Pesado | 65.0kg | 3名



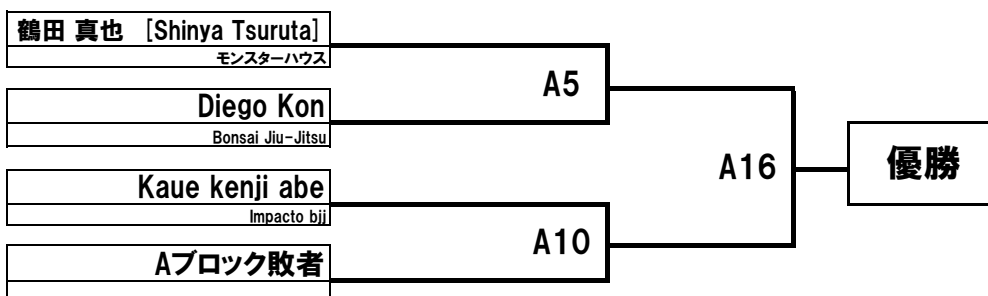
男子 ティーン 橙帯 Laranja Infanto Juvenil 4分 | ウルトラヘビー級 Pesadissimo | 69.0kg以上 | 3名



男子 ジュブナイル 青帯 Juvenil Azul 5分 | フェザー級 Pena | 64.0kg | 2名



男子 ジュブナイル 青帯 Juvenil Azul 5分 | ミドル級 Medio | 74.0kg | 4名



女子アダルト白帯 Femi Adulto Branca 5分 ライトフェザー級 Pluma 53.5kg 2名

Paula Mayumi Bonsai Jiu-Jitsu	B43	優勝
横山 真央 [Mao Yokoyama] 柔専館		

女子アダルト白帯 Femi Adulto Branca 5分 オープン Absoluto Open 2名

Paula Mayumi Bonsai Jiu-Jitsu	B49	優勝
横山 真央 [Mao Yokoyama] 柔専館		

女子マスター1白帯 Femi Master1 Branca 5分 ライト級 Leve 64.0kg 2名

宮本 敬子 [Keiko Miyamoto] Trust jiujiitsu academy	B48	優勝
Ida Marques Bonsai Jiu-Jitsu		

女子マスター1白帯 Femi Master1 Branca 5分 オープン Absoluto Open 2名

Aline Eduarda Ogawa Team	B53	優勝
Ida Marques Bonsai Jiu-Jitsu		

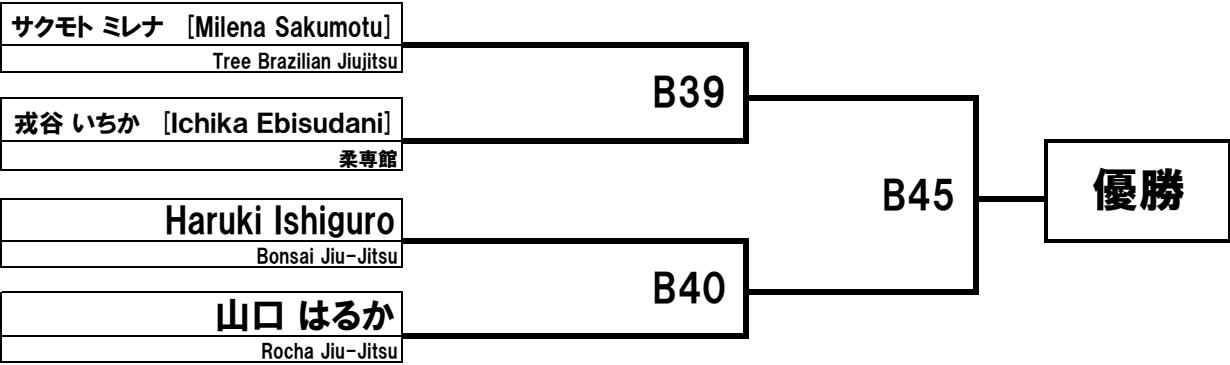
女子マスター3白帯 Femi Master3 Branca 5分 ライトフェザー級 Pluma 53.5kg 2名

Michiru Ezaki Bonsai Jiu-Jitsu	B56	優勝
MIYUKI KOMURA Sekitani Gold Team		

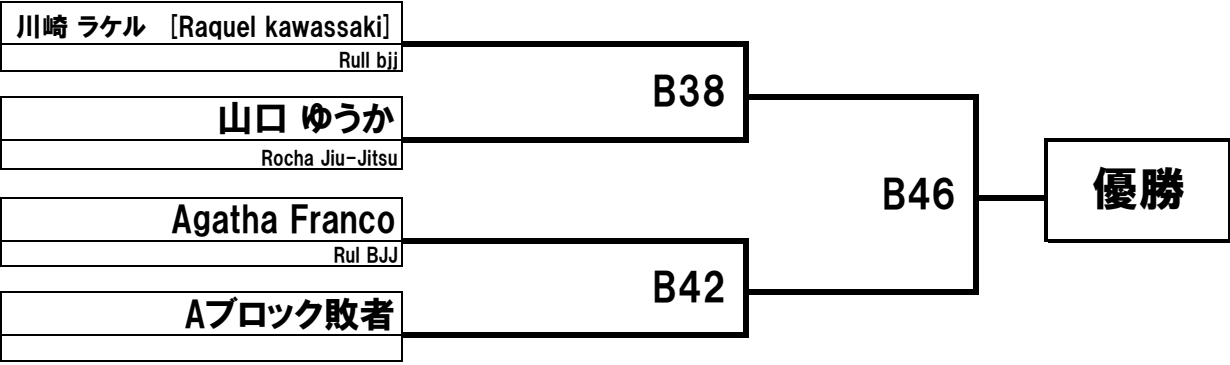
女子マスター3白帯 Femi Master3 Branca 5分 オープン Absoluto Open 1名

MIYUKI KOMURA Sekitani Gold Team		優勝

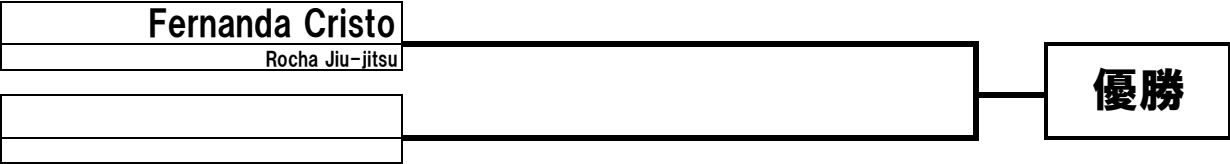
女子アダルト 青帯 Femi Adulto Roxa 6分 | フェザー級 Pena | 58.5kg | 4名



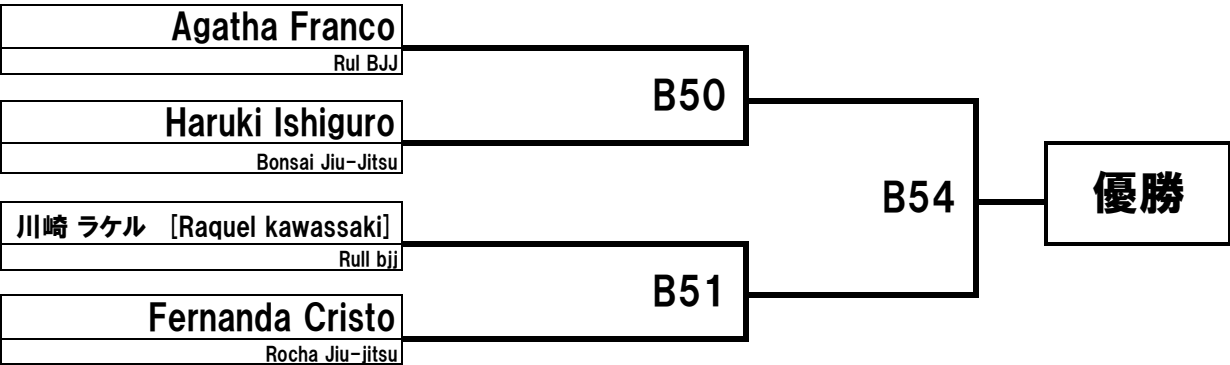
女子アダルト 青帯 Femi Adulto Roxa 6分 | ライト級 Leve | 64.0kg | 3名



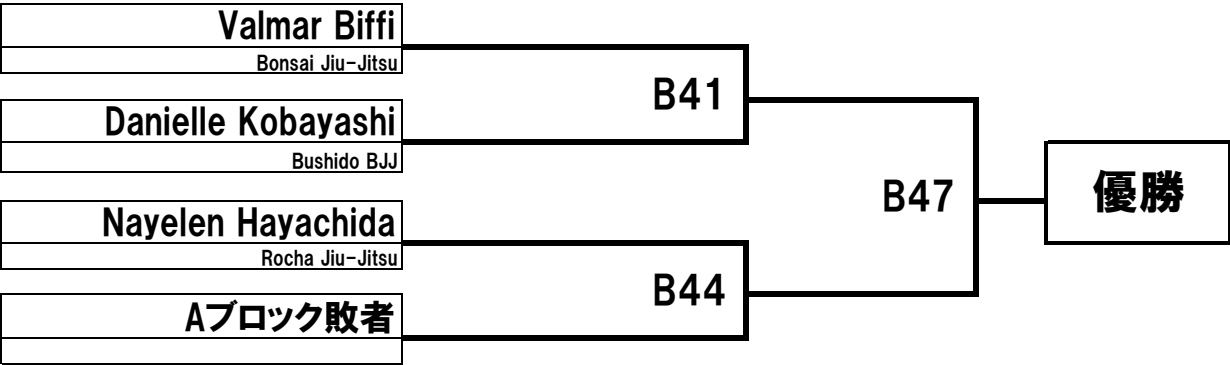
女子アダルト 青帯 Femi Adulto Roxa 6分 | ミドル級 Medio | 69.0kg | 1名



女子アダルト 青帯 Femi Adulto Roxa 6分 | オープン Absoluto | Open | 4名



女子マスター1 青帯 Femi Master3 Roxa 5分 | ミディアムヘビー級 Meio Pesado | 74.0kg | 3名



女子アダルト 紫帯 Femi Adult Faixa Roxa 7分 | ルースター級 Galo | 48.5kg | 1名

Kessya Takeuchi [Kessya Takeuchi]
Bonsai Jiu-Jitsu

優勝

女子アダルト 紫帯 Femi Adult Faixa Roxa 7分 | オープン Absolute | Open | 3名

Kanae Suzuki
Bonsai Jiu-Jitsu

B52

大望 [Nozomi Dai]
ねわざワールドISC

B58

優勝

Kessya Takeuchi [Kessya Takeuchi]
Bonsai Jiu-Jitsu

B55

Aブロック敗者

女子アダルト 茶帯 Femi Adult Marrom 8分 | フェザー級 Pena | 58.5kg | 2名

Kate Wilson
Bonsai Jiu Jitsu

B57

優勝

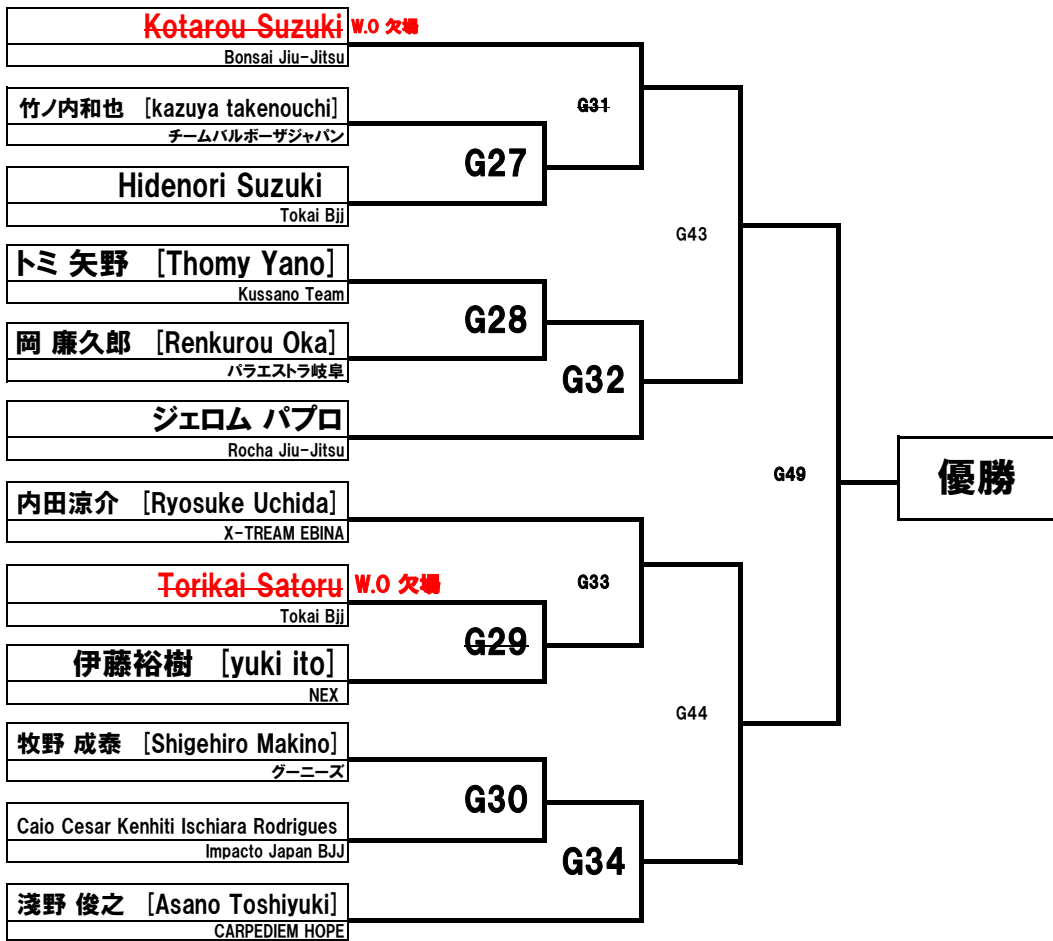
Priscila Goncalves
Rocha Jiu-Jitsu

女子アダルト 茶帯 Femi Adult Marrom 8分 | オープン Absolute | Open | 1名

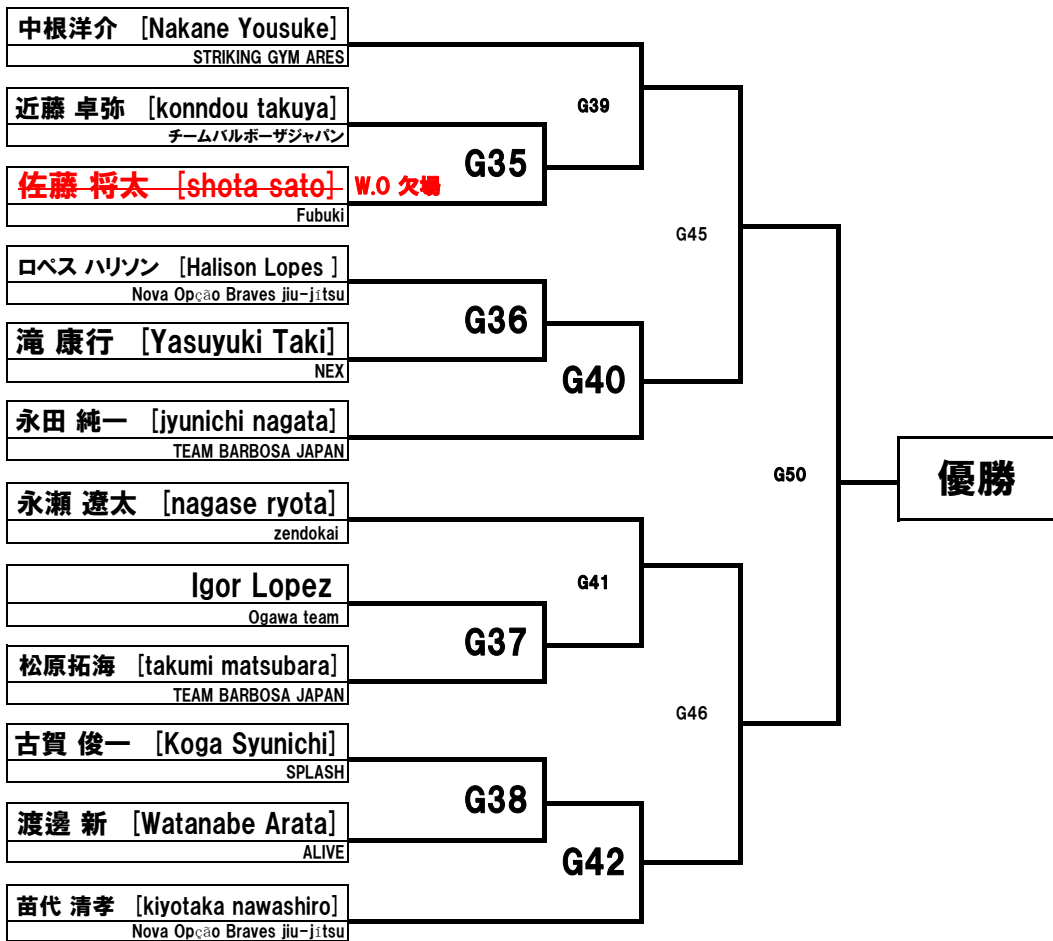
Kate Wilson
Bonsai Jiu Jitsu

優勝

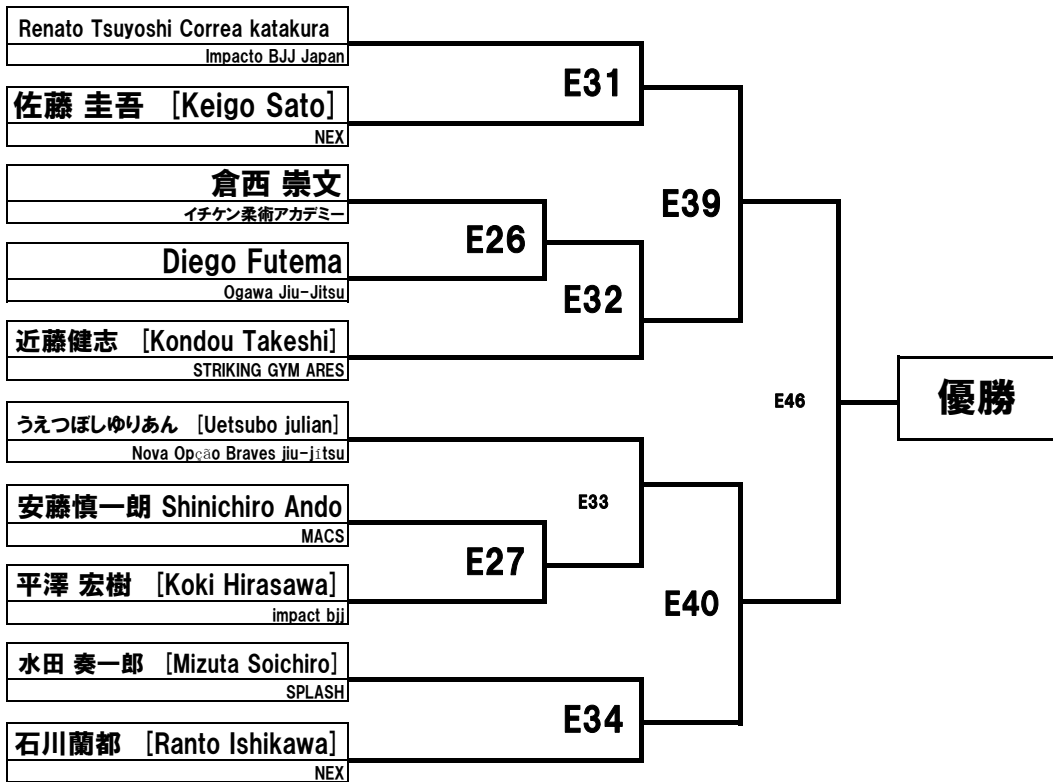
アダルト 白帯 Adulto Faixa Branca 5分 ルースター級 Galo 57.5kg 12名



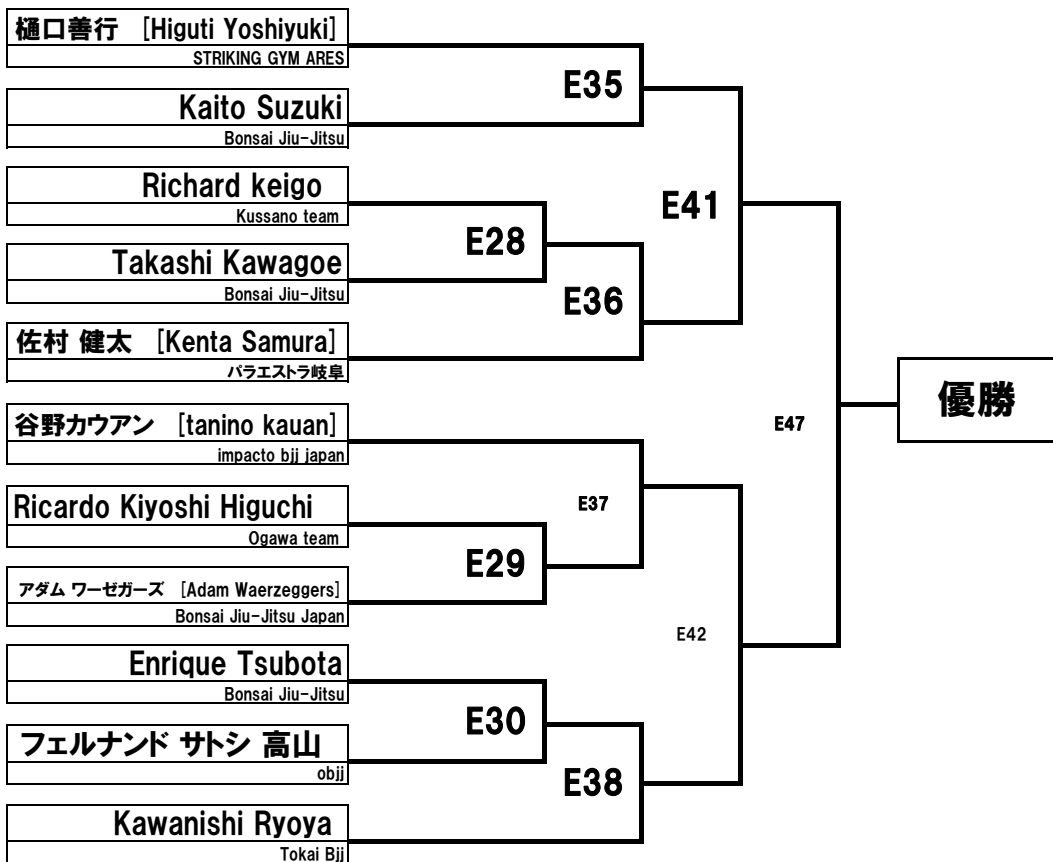
アダルト 白帯 Adulto Faixa Branca 5分 ライトフェザー級 Pluma 64.0kg 12名



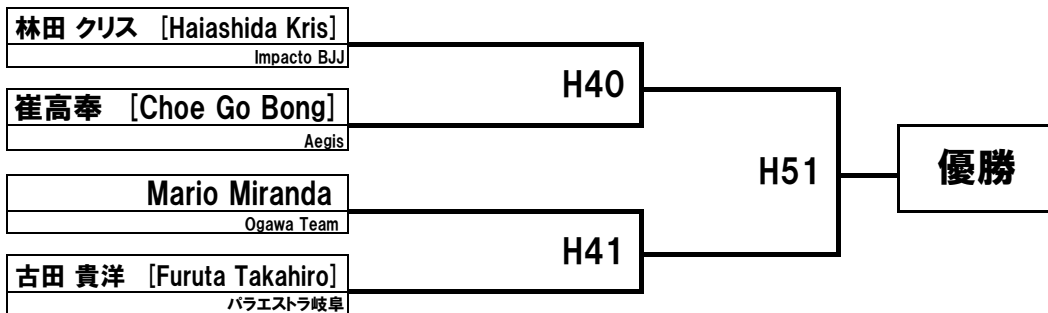
アダルト 白帯 Adulto Faixa Branca 5分 フェザー級 Pena 70.0kg 10名



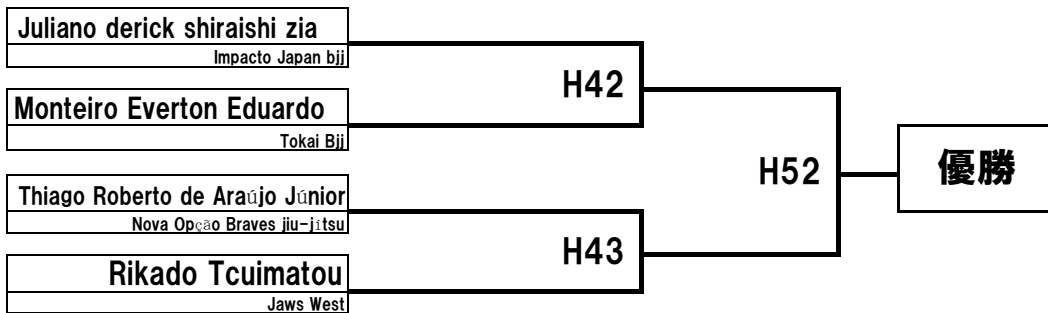
アダルト 白帯 Adulto Faixa Branca 5分 ライト級 Leve 76.0kg 11名



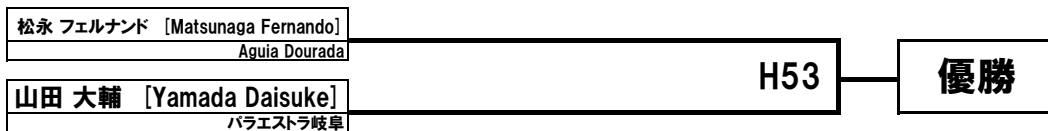
アダルト 白帯 Adulto Faixa Branca 5分 ミドル級 Medio 82.3kg 4名



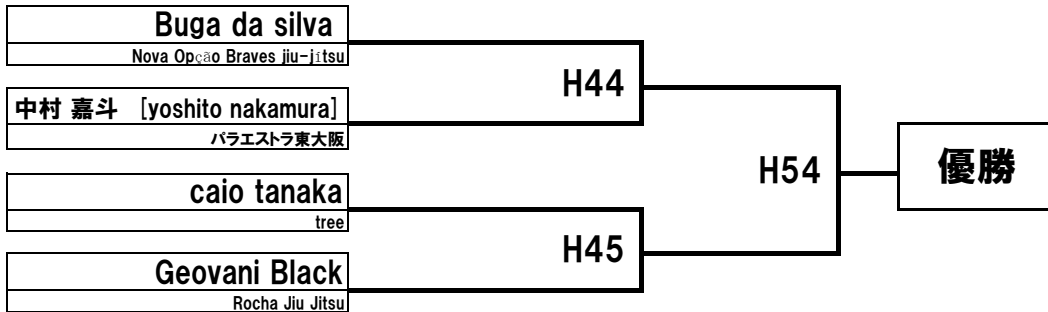
アダルト 白帯 Adulto Faixa Branca 5分 ミディアムヘビー級 Meio Pesado 88.3kg 4名



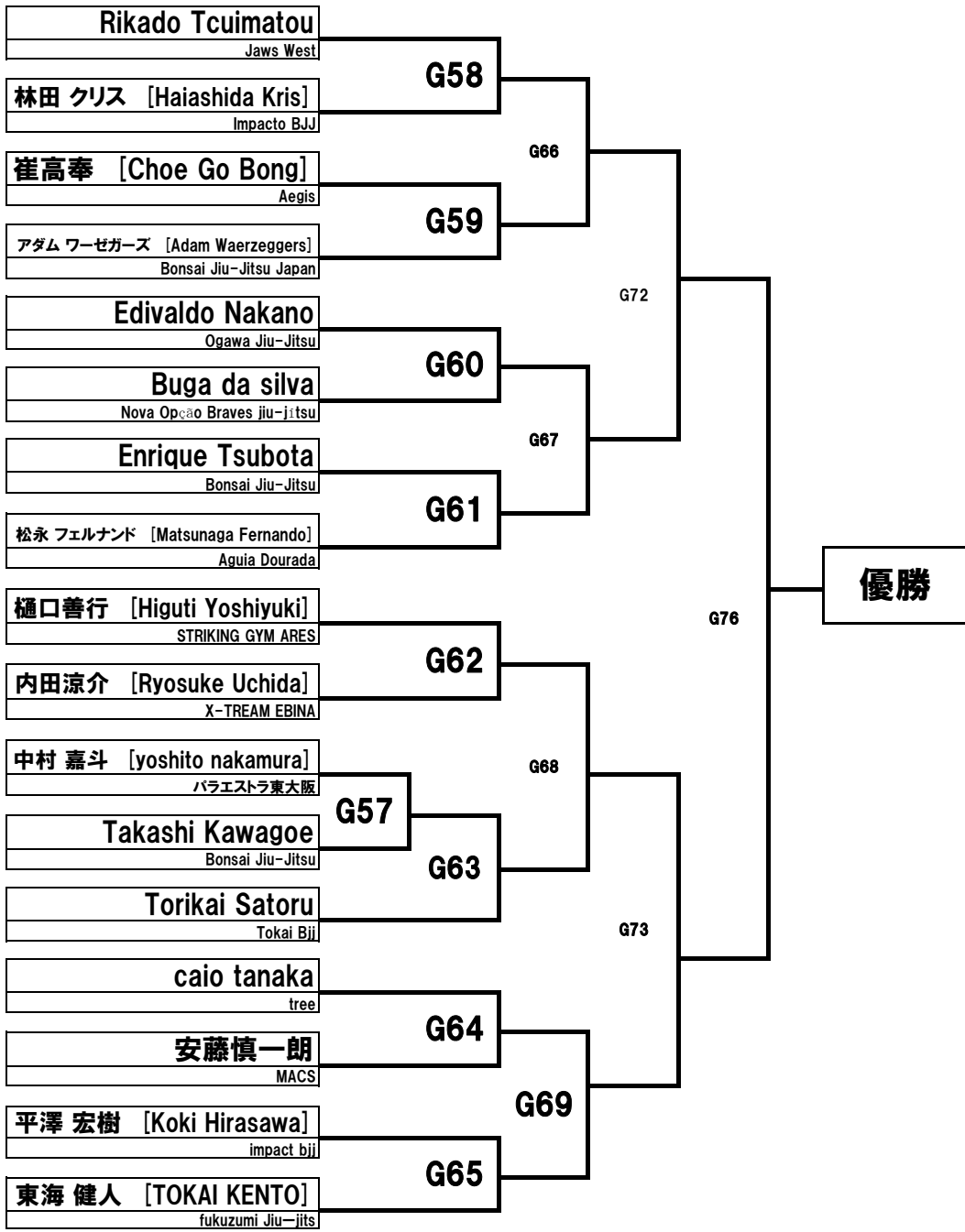
アダルト 白帯 Adulto Faixa Branca 5分 スーパーヘビー級 Super Pesado 100.5kg 2名



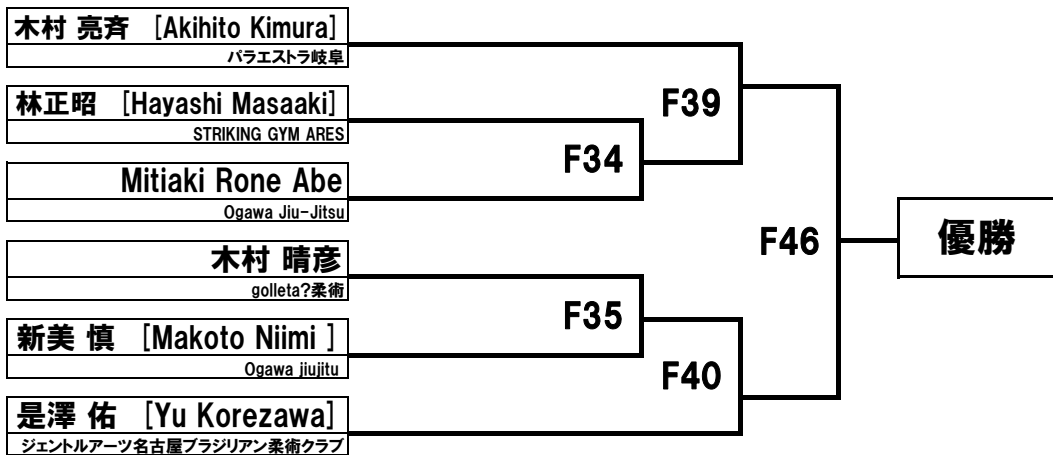
アダルト 白帯 Adulto Faixa Branca 5分 ウルトラヘビー級 Pesadissimo 100.5kg以上 4名



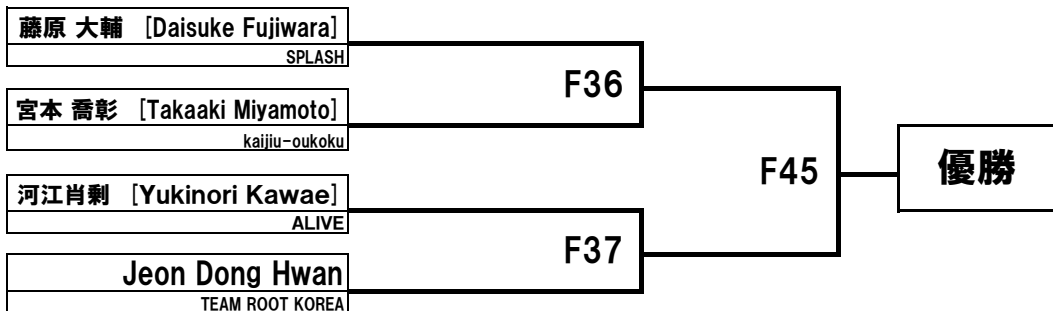
アダルト 白帯 Adulto Faixa Branca Bブロック 5分 オープン Absoluto Open 17名



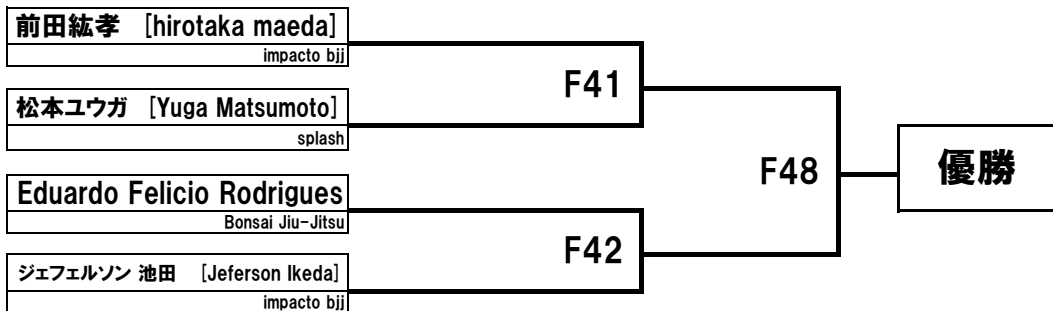
マスター1 白帯 Master1 Faixa Branca 5分 ライトフェザー級 Pluma 64.0kg 6名



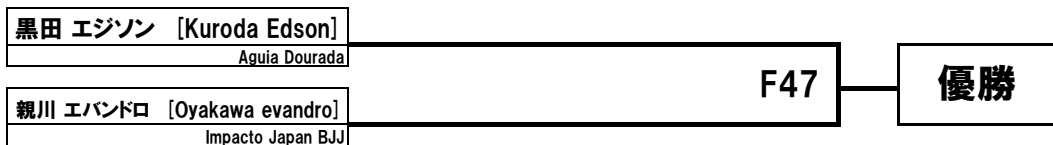
マスター1 白帯 Master1 Faixa Branca 5分 フェザー級 Pena 70.0kg 4名



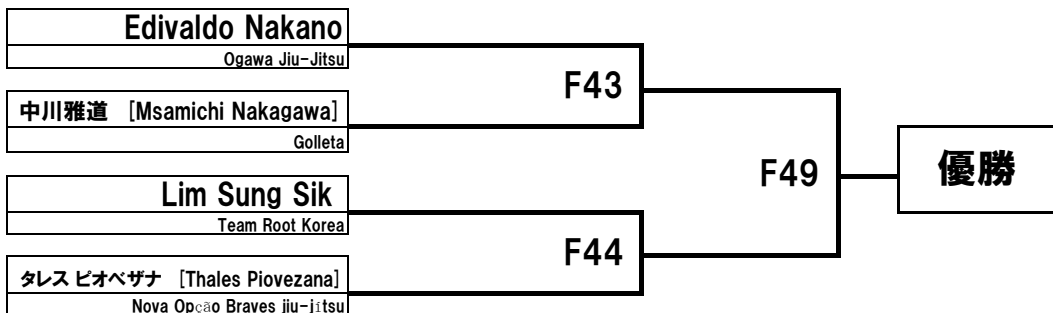
マスター1 白帯 Master1 Faixa Branca 5分 ライト級 Leve 76.0kg 4名



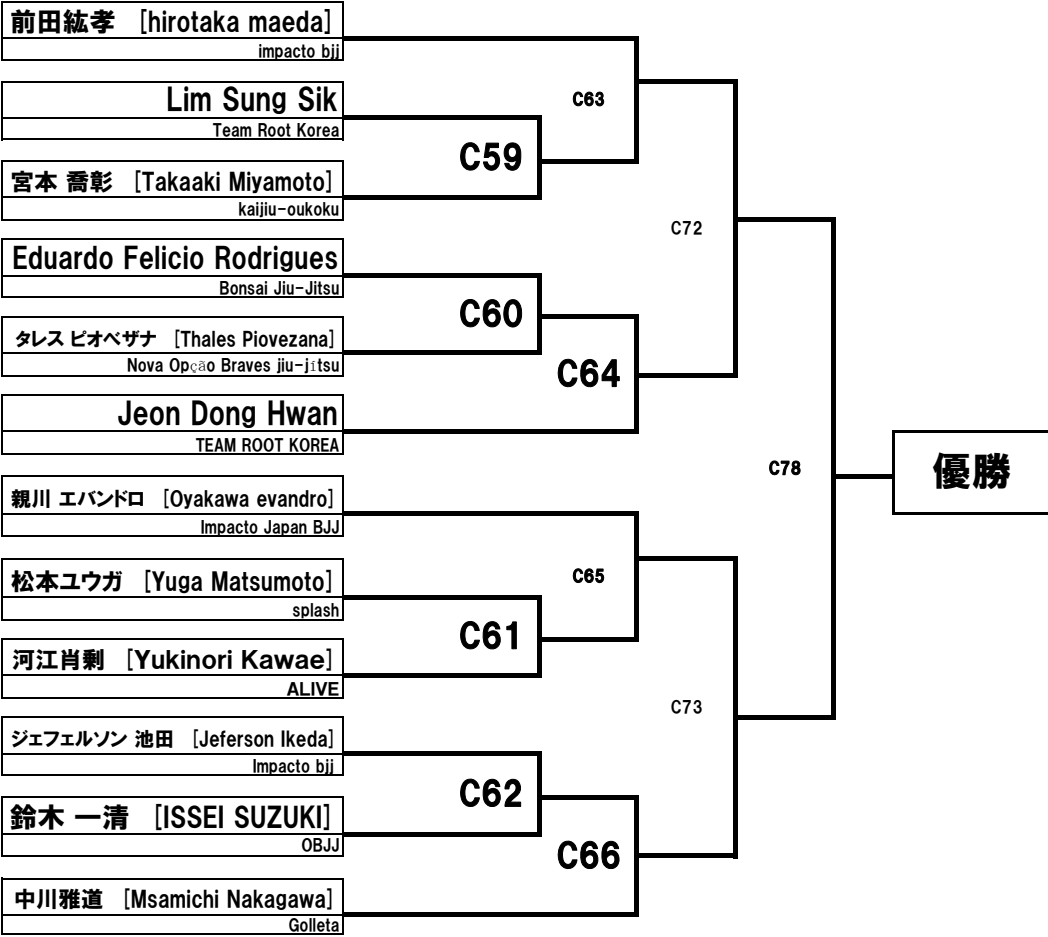
マスター1 白帯 Master1 Faixa Branca 5分 ミドル級 Medio 82.3kg 2名



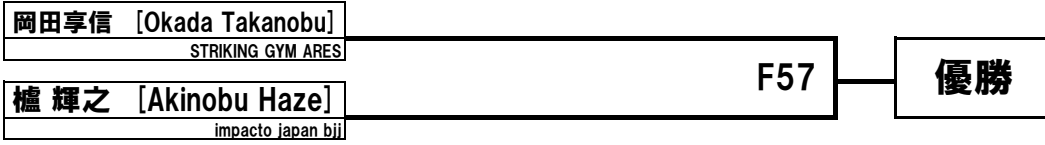
マスター1 白帯 Master1 Faixa Branca 5分 ヘビー級 Pesado 94.3kg 4名



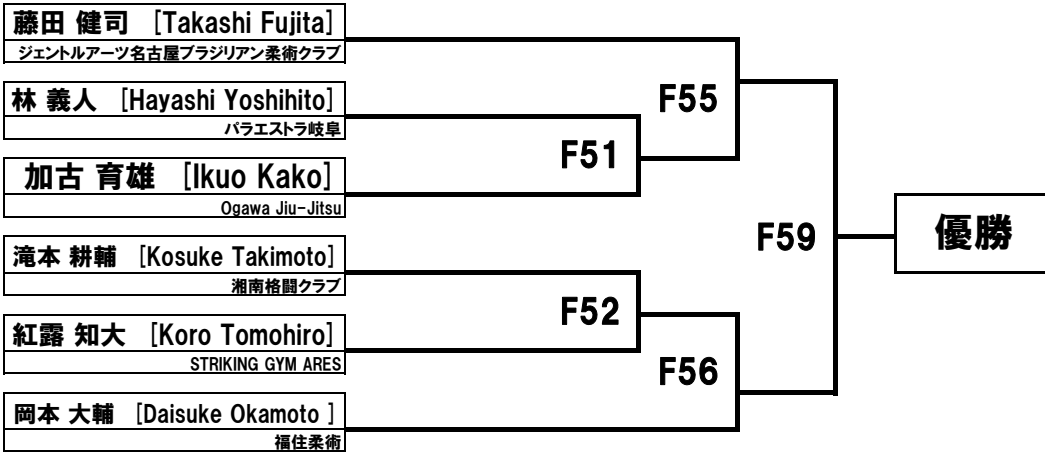
マスター1 白帯 Master1 Faixa Branca 5分 オープン Absoluto Open 12名



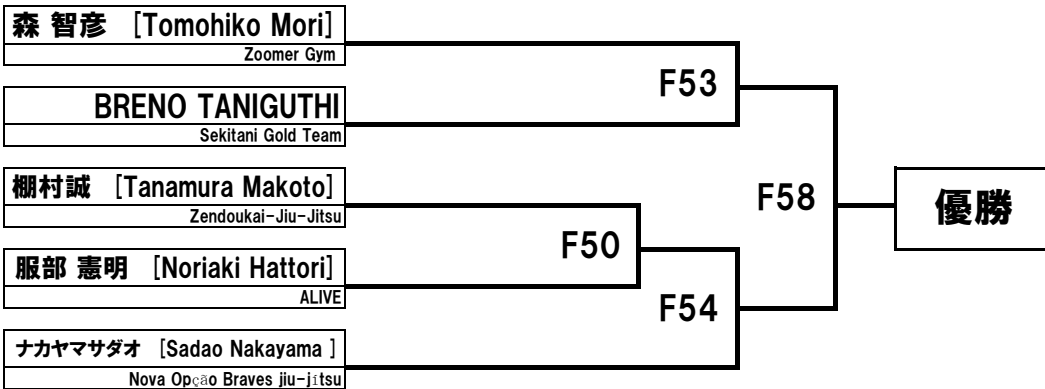
マスター2 白帯 Master2 Faixa Branca 5分 ルースター級 Galo 57.5kg 2名



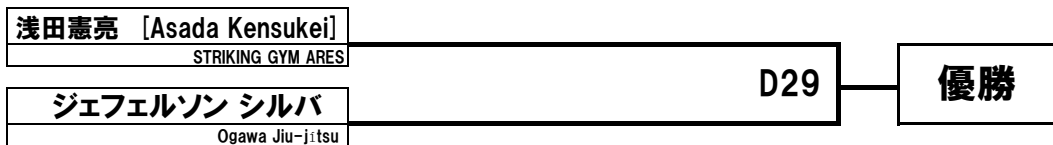
マスター2 白帯 Master2 Faixa Branca 5分 ライトフェザー級 Pluma 64.0kg 6名



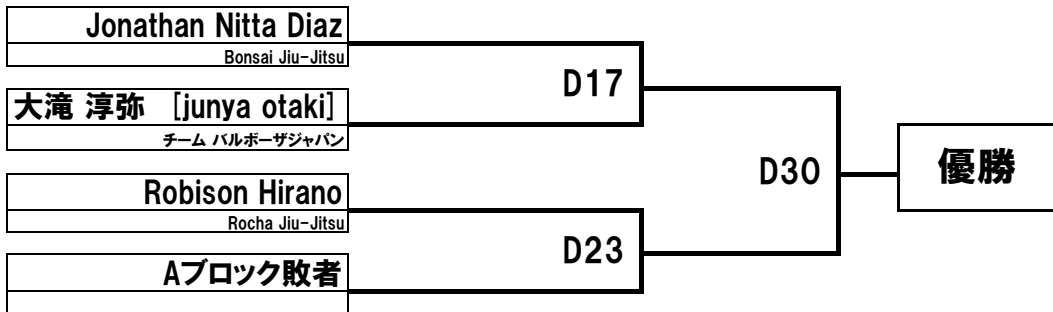
マスター2 白帯 Master2 Faixa Branca 5分 フェザー級 Pena 70.0kg 5名



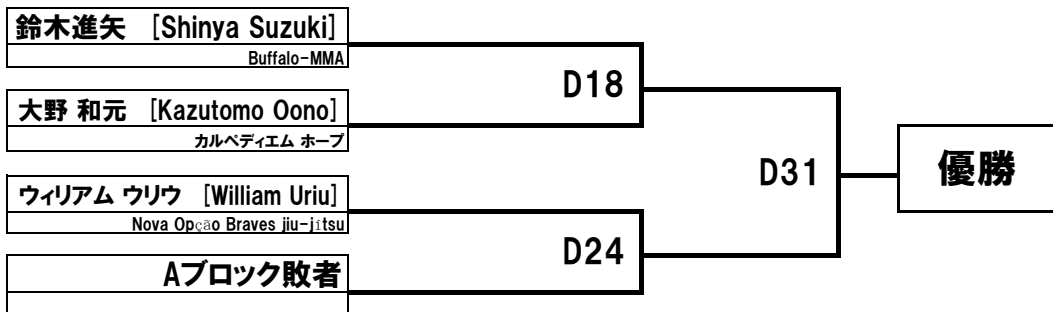
マスター2 白帯 Master2 Faixa Branca 5分 ライト級 Leve 76.0kg 2名



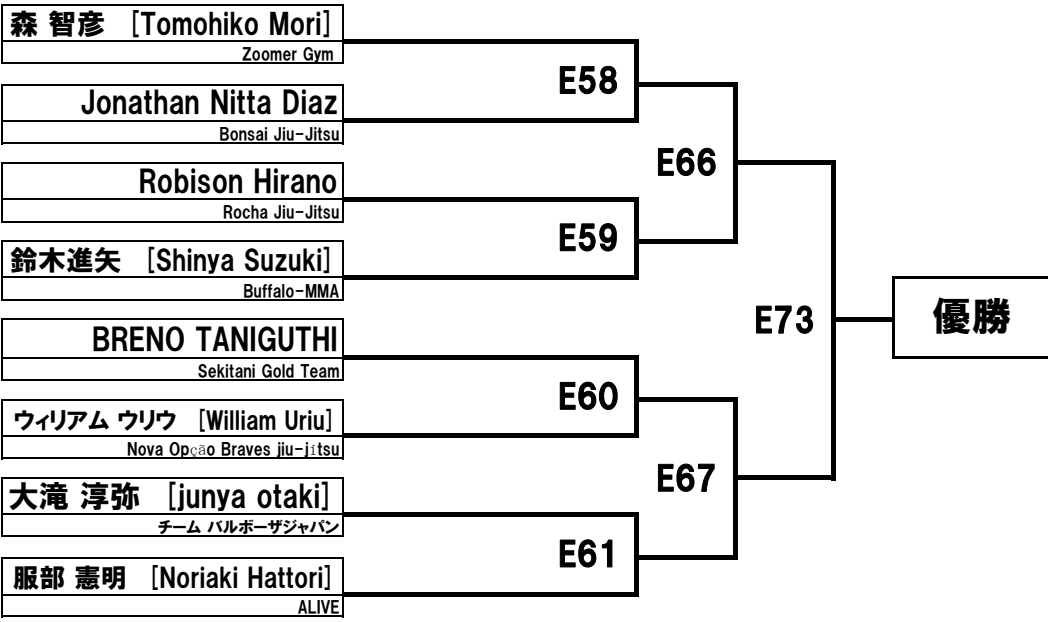
マスター2 白帯 Master2 Faixa Branca 5分 ミディアムヘビー級 Meio Pesado 88.3kg 3名



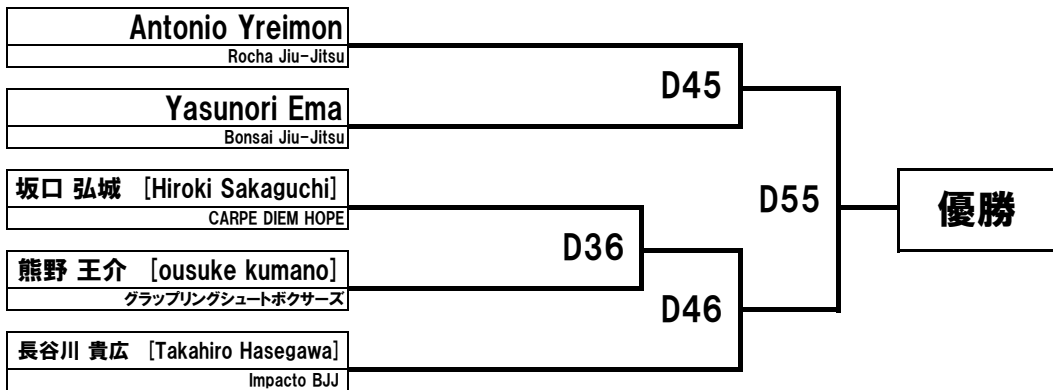
マスター2 白帯 Master2 Faixa Branca 5分 ヘビー級 Pesado 94.3kg 3名



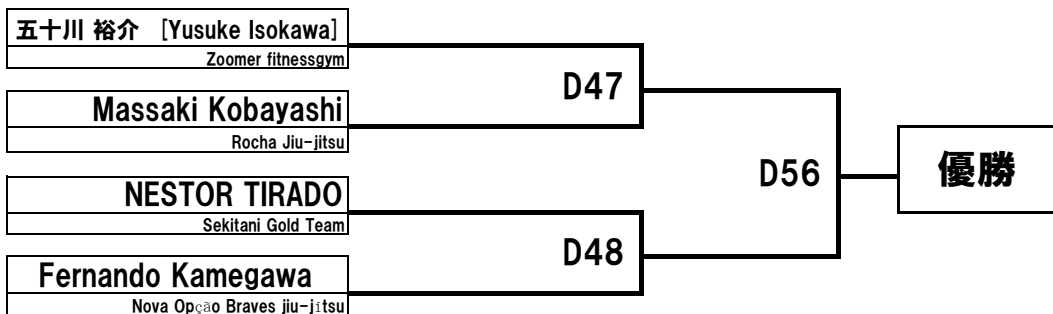
マスター2 白帯 Master2 Faixa Branca 5分 オープン Absoluto Open 8名



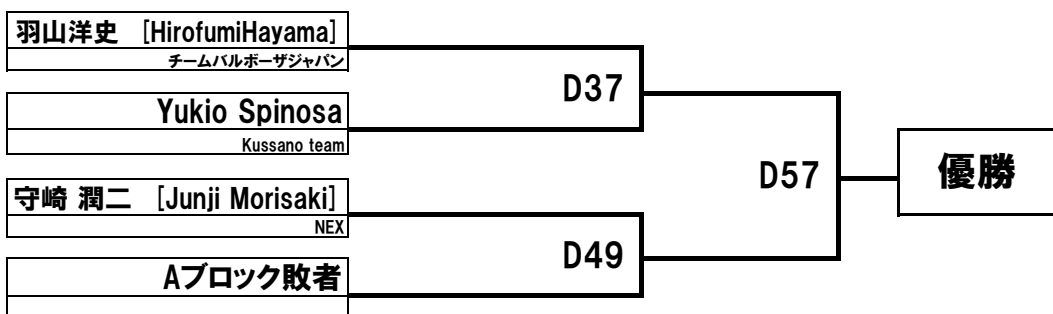
マスター3 白帯 Master3 Faixa Branca 5分 ライトフェザー級 Pluma 64.0kg 5名



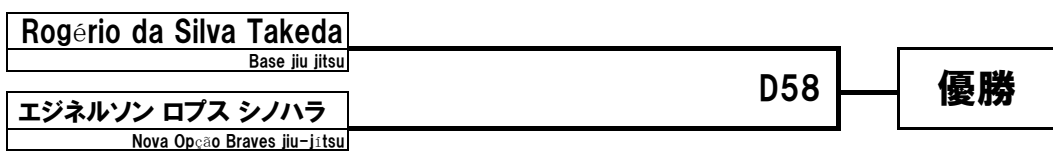
マスター3 白帯 Master3 Faixa Branca 5分 フェザー級 Pena 70.0kg 4名



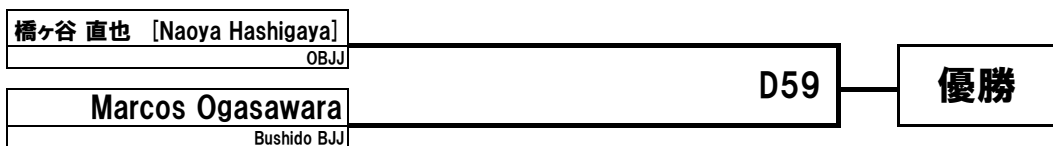
マスター3 白帯 Master3 Faixa Branca 5分 ライト級 Leve 76.0kg 3名



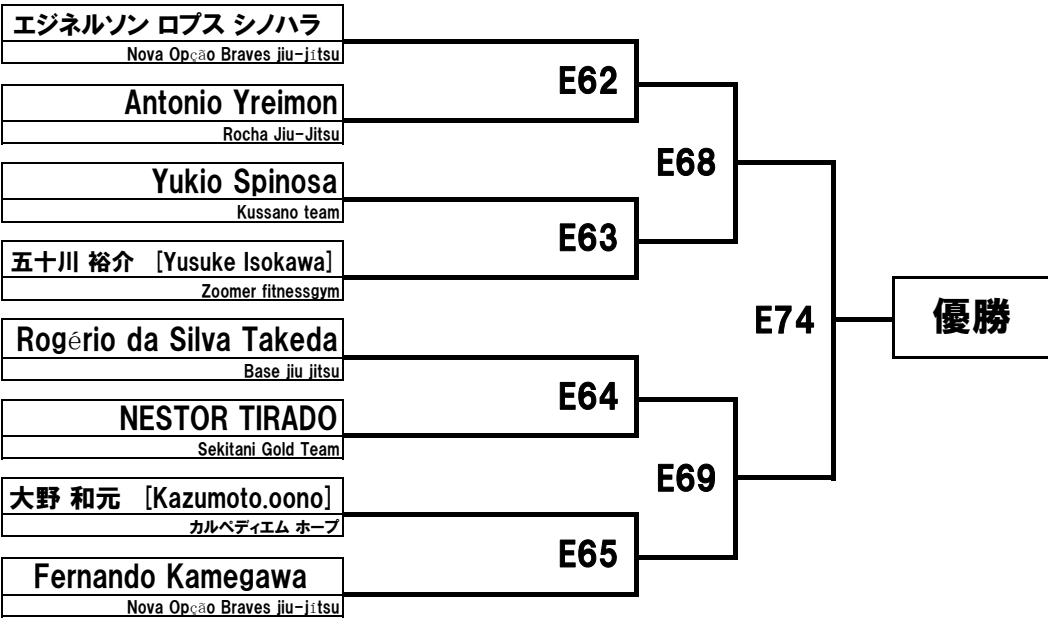
マスター3 白帯 Master3 Faixa Branca 5分 ミドル級 Medio 82.3kg 2名



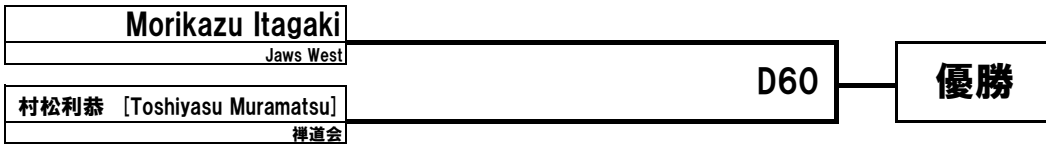
マスター3 白帯 Master3 Faixa Branca 5分 ミディアムヘビー級 Meio Pesado 88.3kg 2名



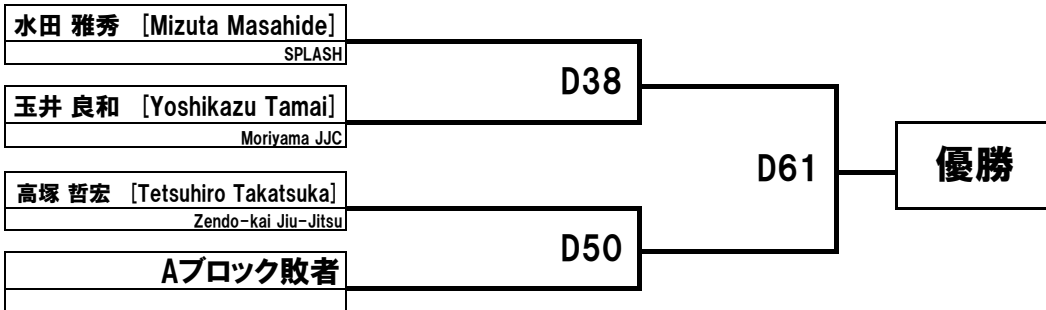
マスター3 白帯 Master3 Faixa Branca 5分 オープン Absoluto Open 8名



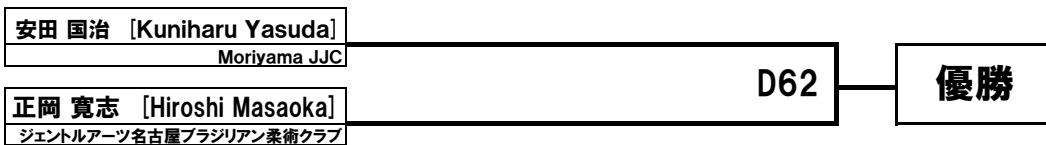
マスター4 白帯 Master4 Faixa Branca 5分 フェザー級 Pena 70.0kg 2名



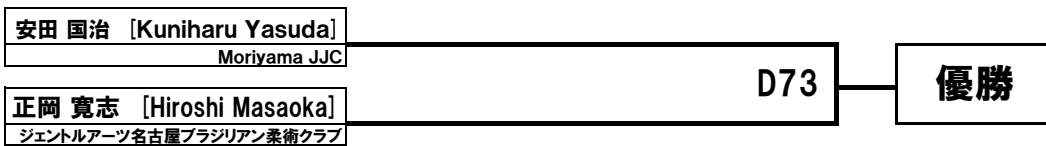
マスター4 白帯 Master4 Faixa Branca 5分 ライト級 Leve 76.0kg 3名



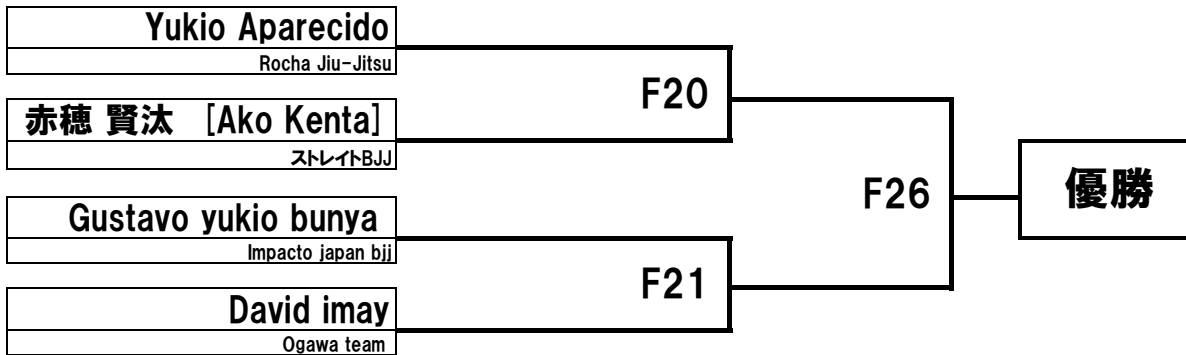
マスター5 白帯 Master5 Faixa Branca 5分 フェザー級 Pena 70.0kg 2名



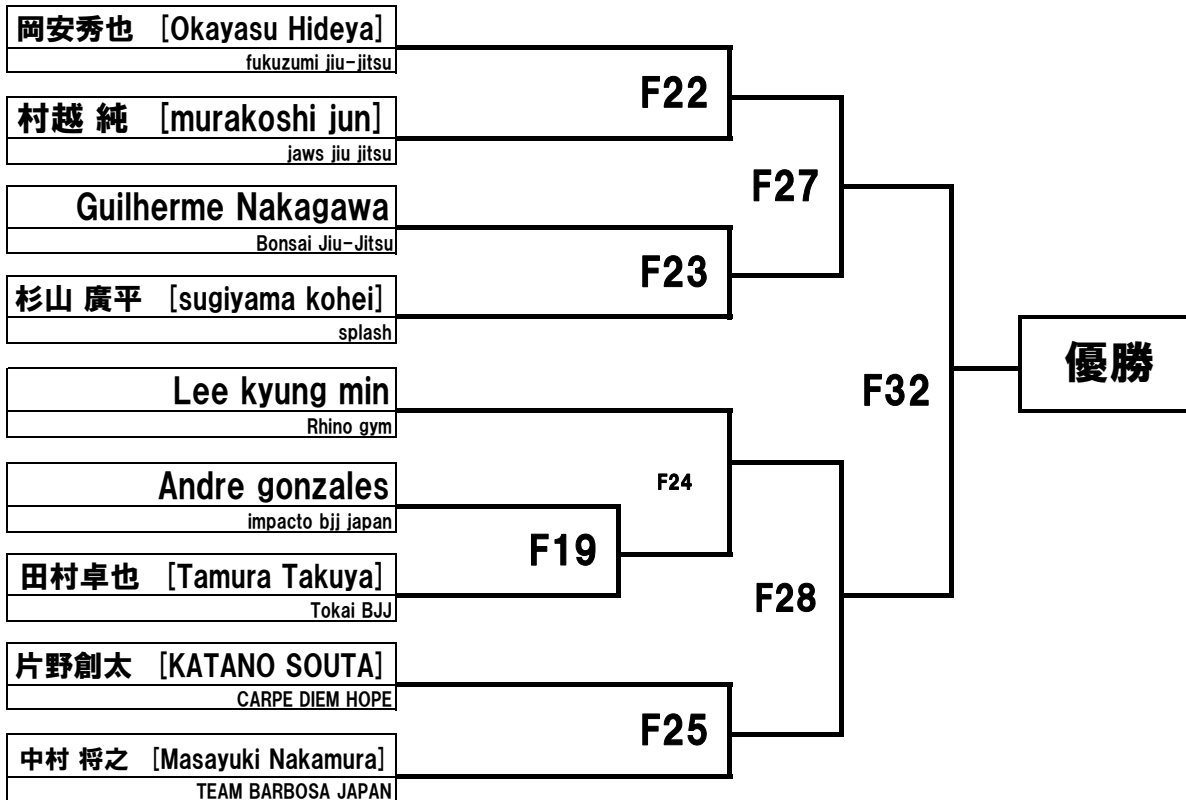
マスター5 白帯 Master5 Faixa Branca 5分 オープン Absoluto Open 2名



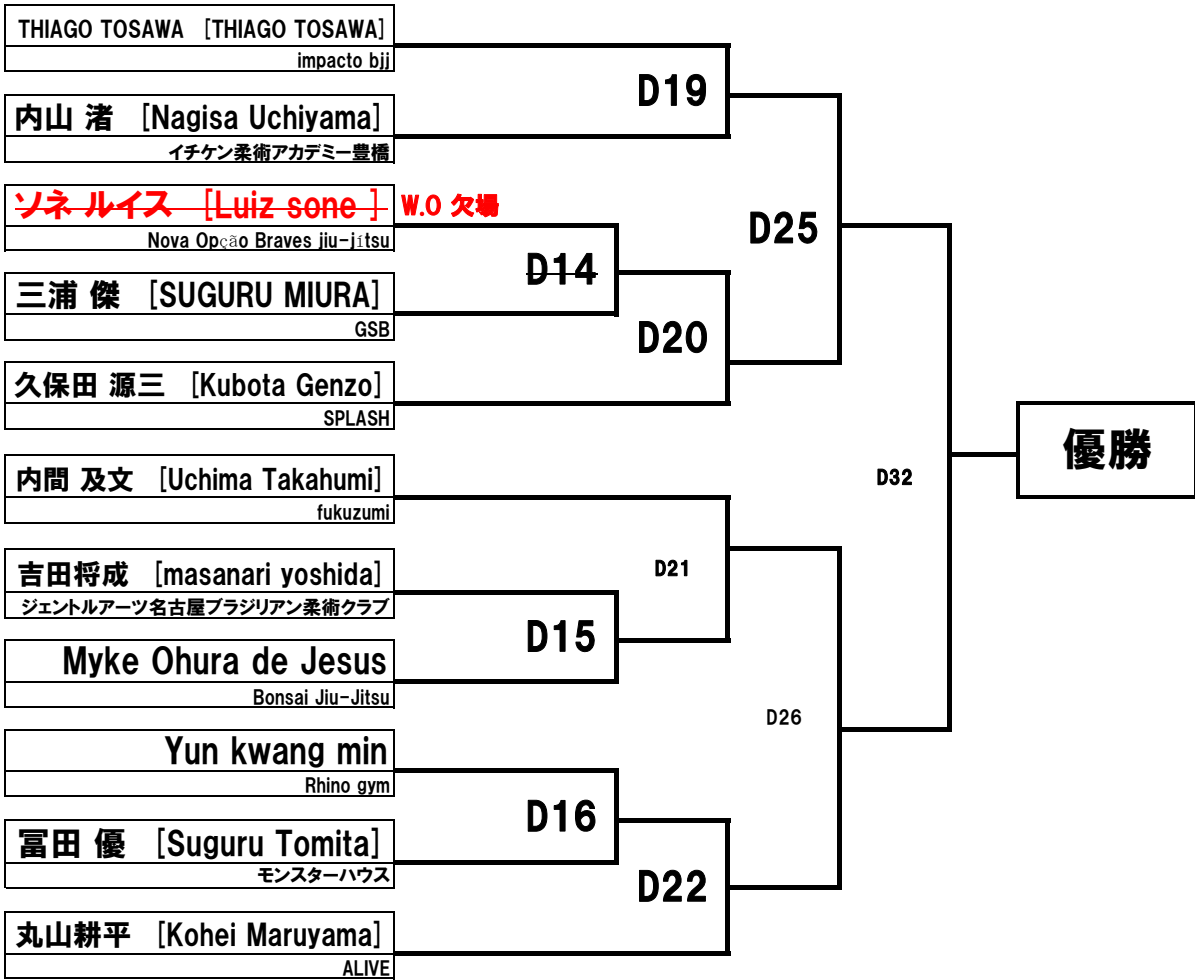
アダルト 青帯 Adulto Faixa Azul 6分 ルーンスター級 Galo 57.5kg 4名



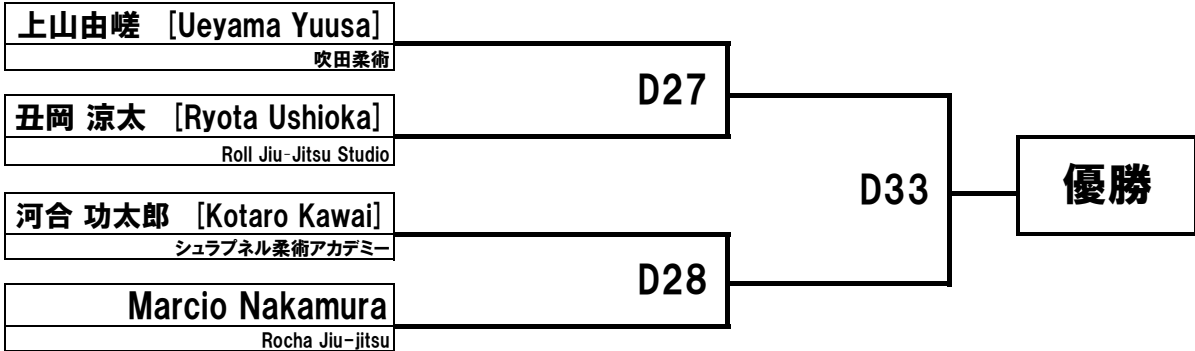
アダルト 青帯 Adulto Faixa Azul 6分 ライトフェザー級 Pluma 64.0kg 9名



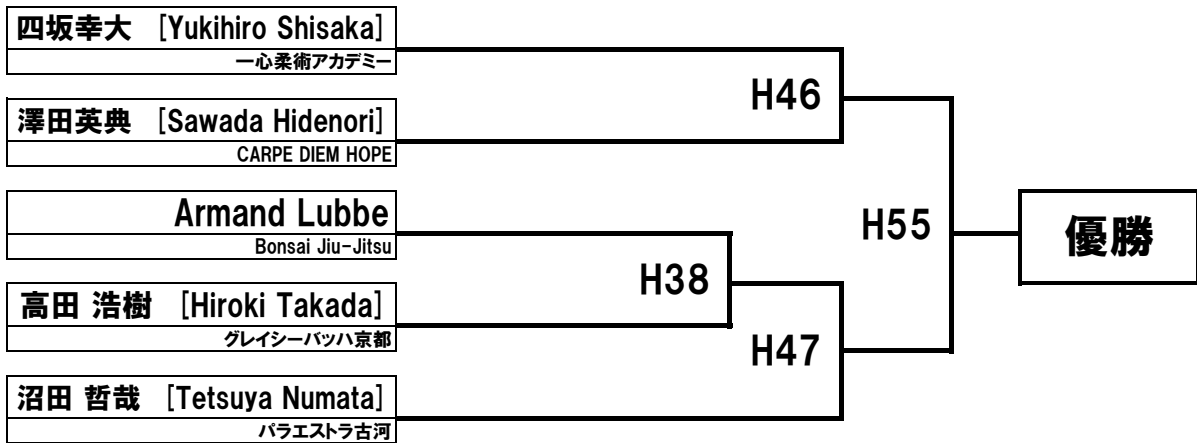
アダルト 青帯 Adulto Faixa Azul 6分 | フェザー級 Pena | 70.0kg | 11名



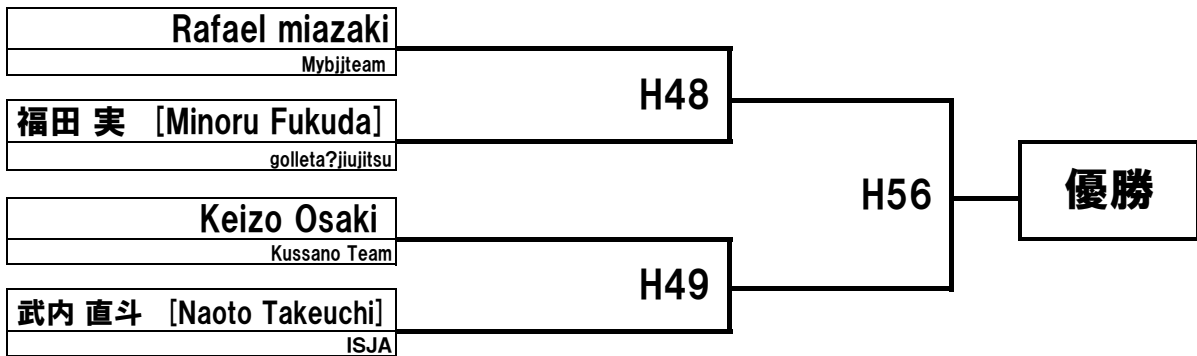
アダルト 青帯 Adulto Faixa Azul 6分 | ライト級 Leve | 76.0kg | 4名



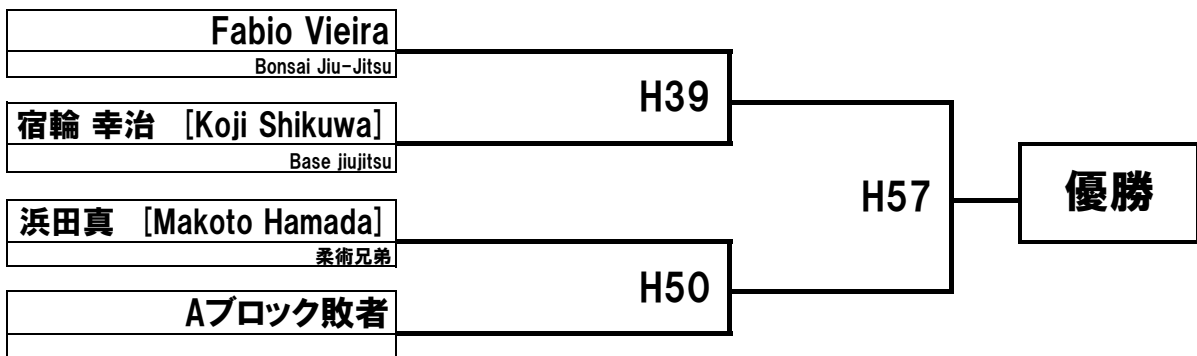
アダルト 青帯 Adulto Faixa Azul 6分 | ミドル級 Medio | 82.3kg | 5名



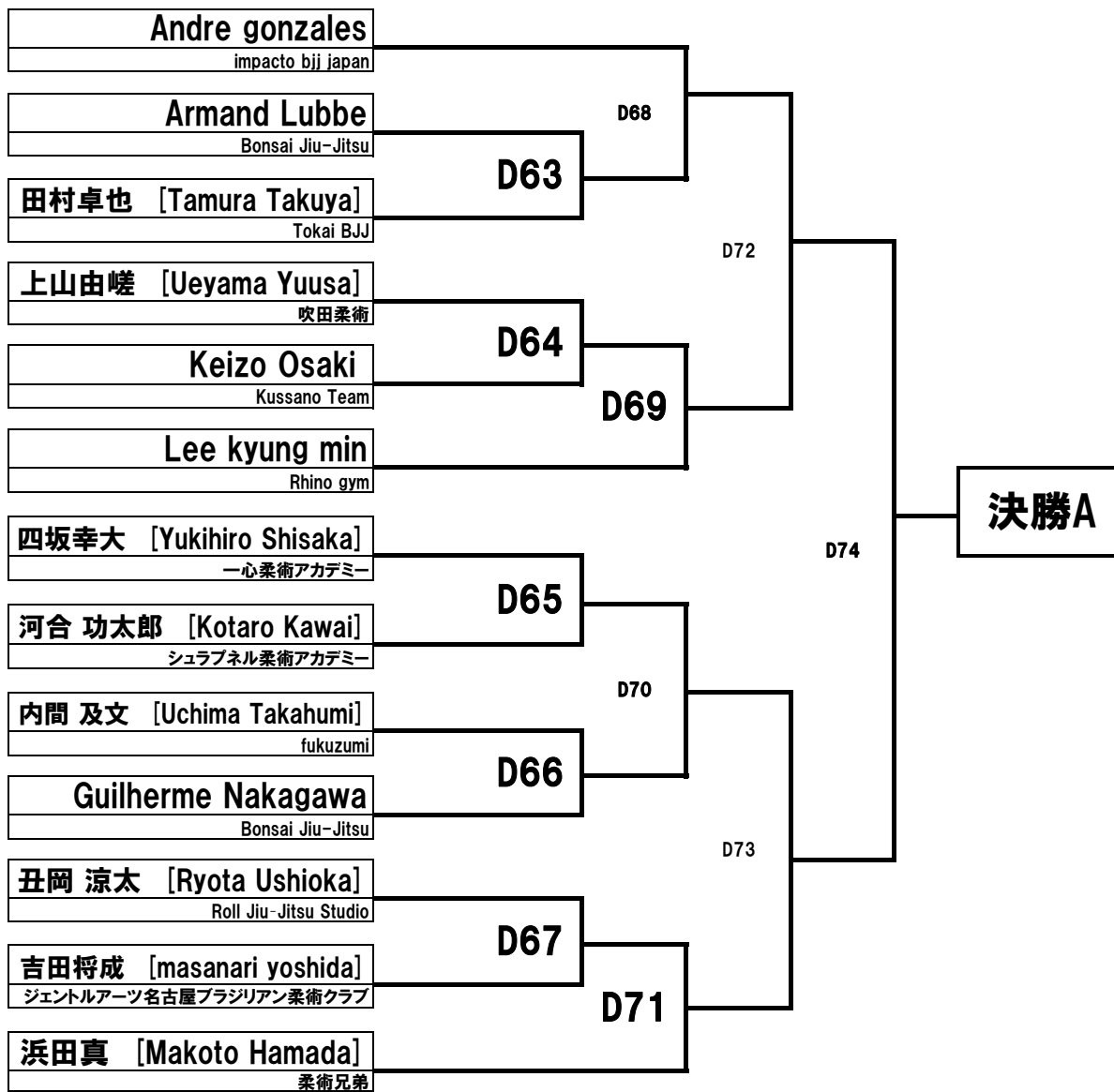
アダルト 青帯 Adulto Faixa Azul 6分 | ミディアムヘビー級 Meio Pesado | 88.3kg | 4名

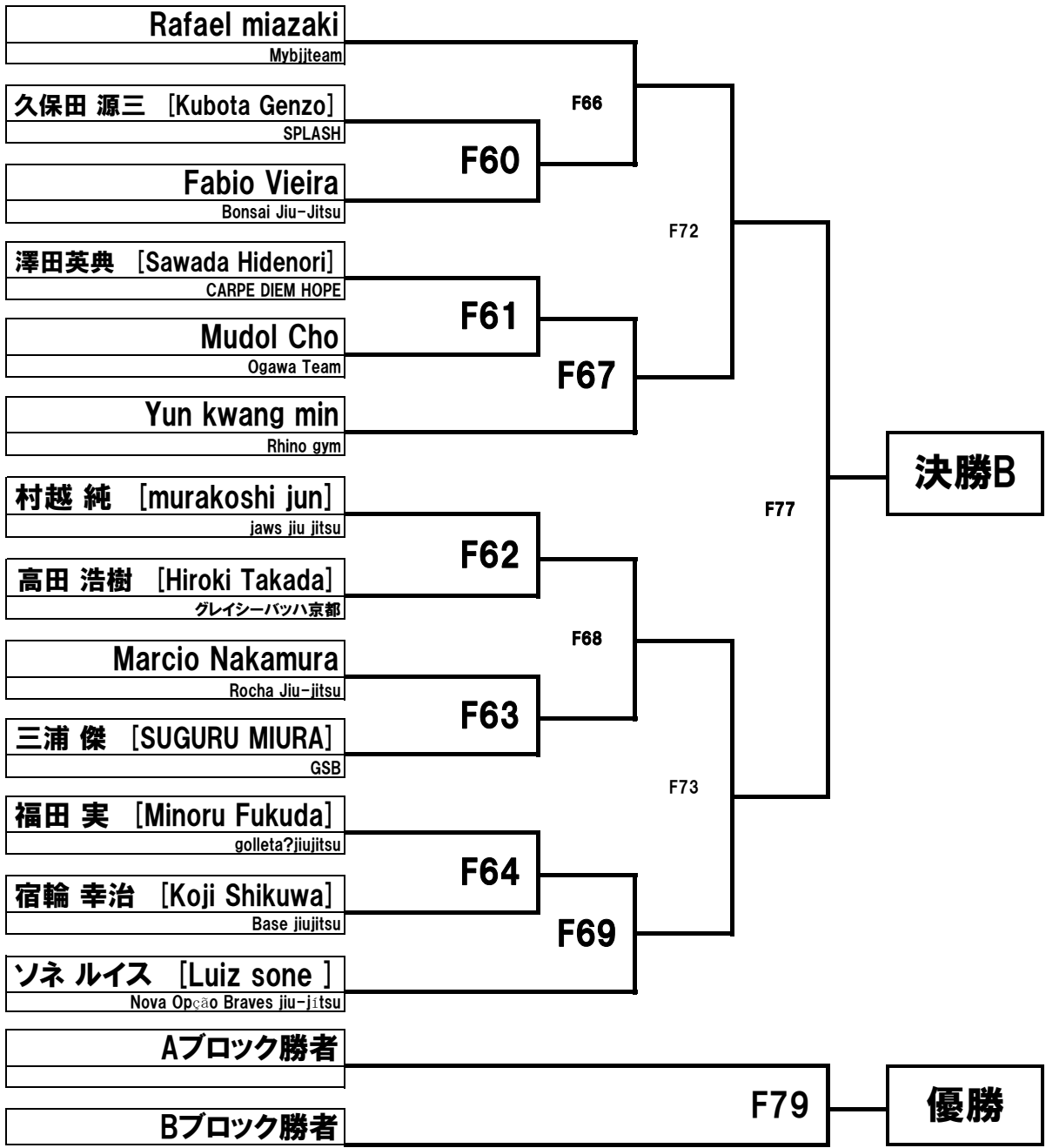


アダルト 青帯 Adulto Faixa Azul 6分 | ヘビー級 Pesado | 94.3kg | 3名

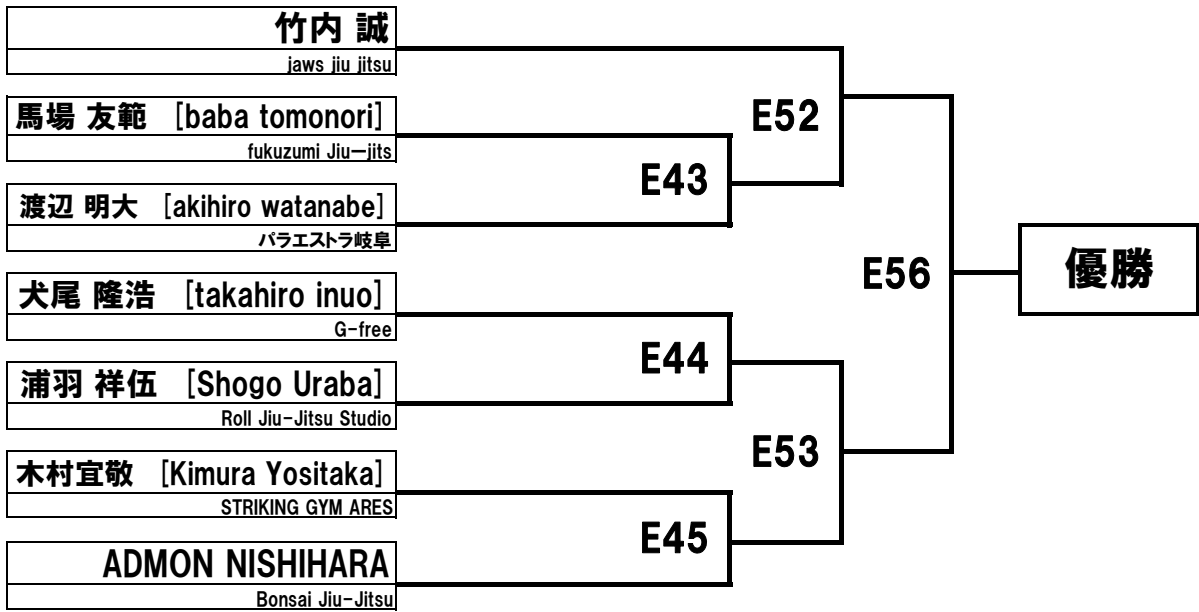


アダルト 青帯 Adulto Faixa Azul 6分 | オープン Absoluto | Open | 26名

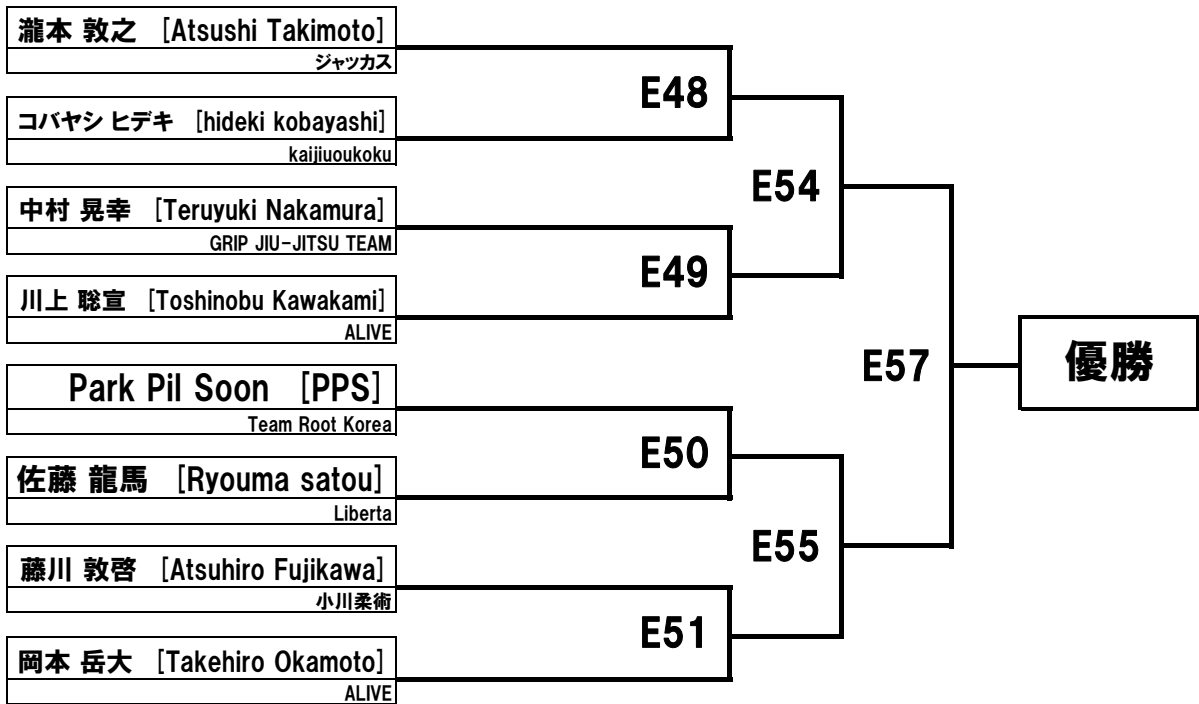




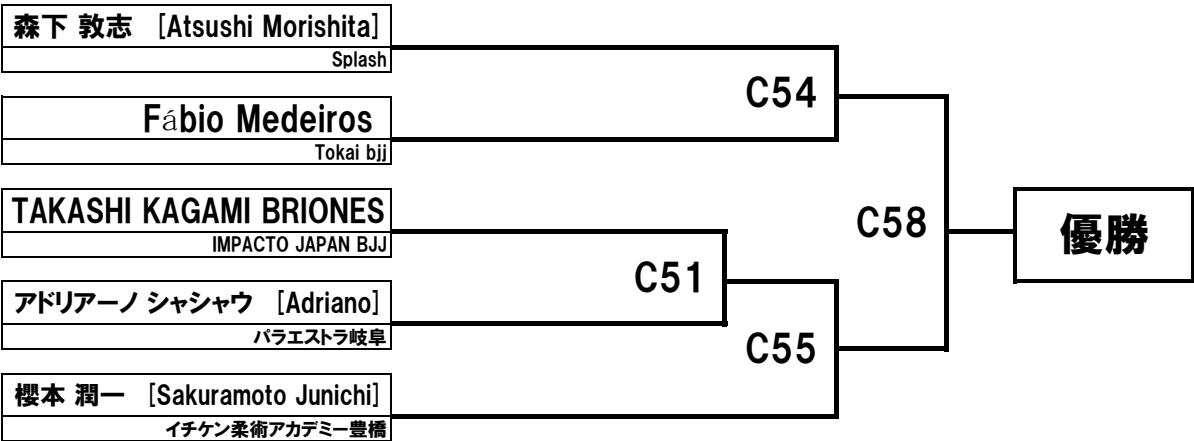
マスター1 青帯 Master1 Faixa Azul 5分 | ライトフェザー級 Pluma | 64.0kg | 7名



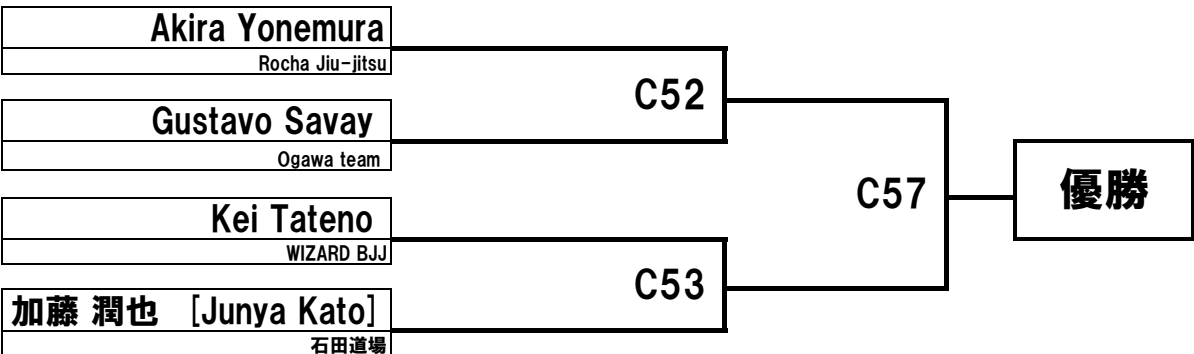
マスター1 青帯 Master1 Faixa Azul 5分 | フェザー級 Pena | 70.0kg | 8名



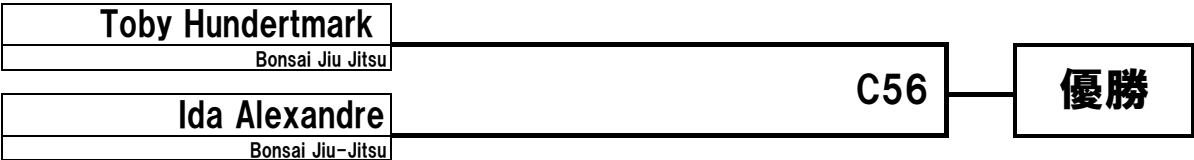
マスター1 青帯 Master1 Faixa Azul 5分 | ライト級 Leve | 76.0kg | 5名



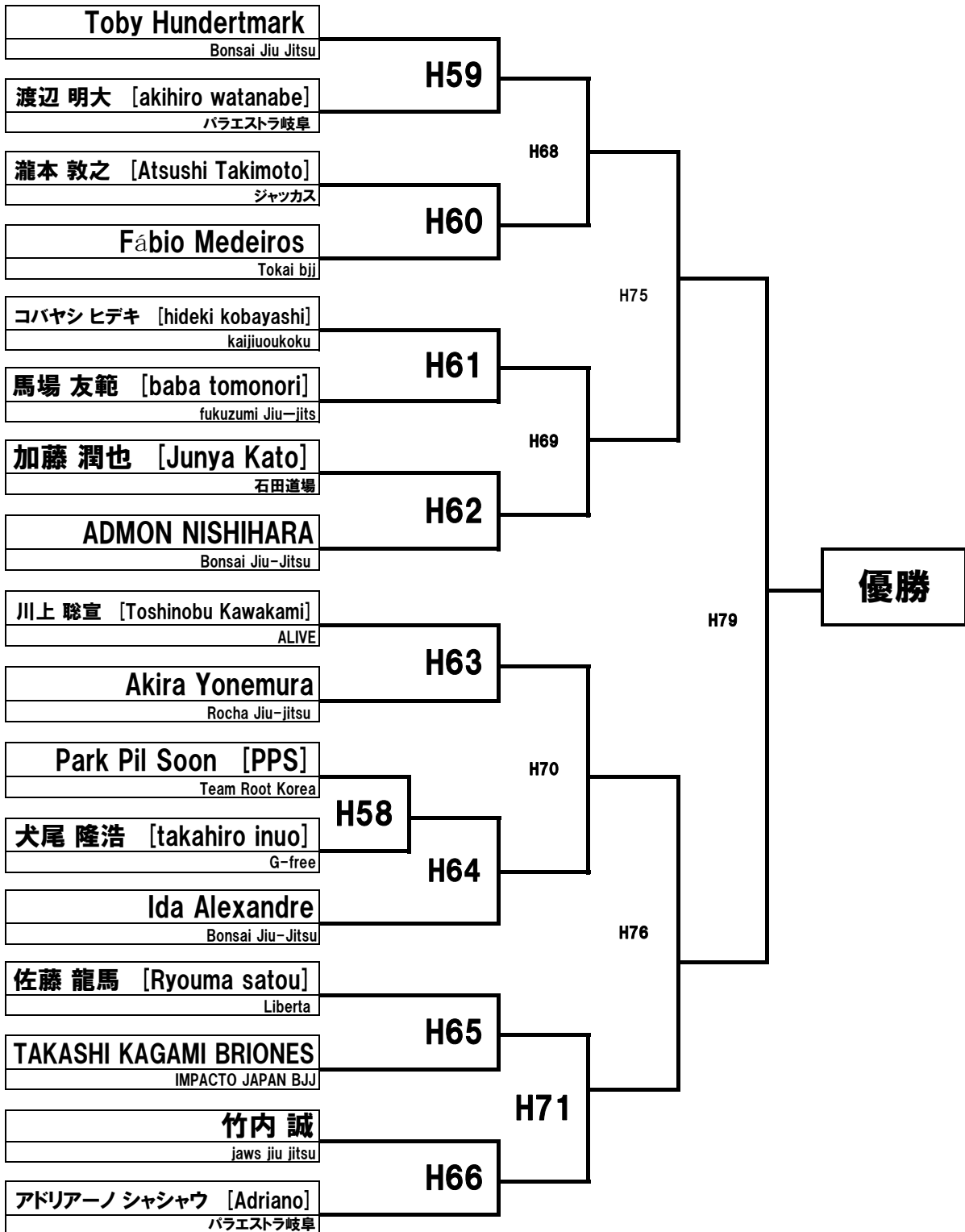
マスター1 青帯 Master1 Faixa Azul 5分 | ヘビー級 Pesado | 94.3kg | 4名



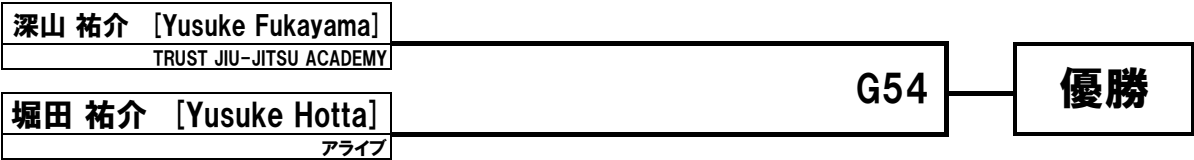
マスター1 青帯 Master1 Faixa Azul 5分 | ウルトラヘビー級 Pesadissimo | 100.5kg~ | 2名



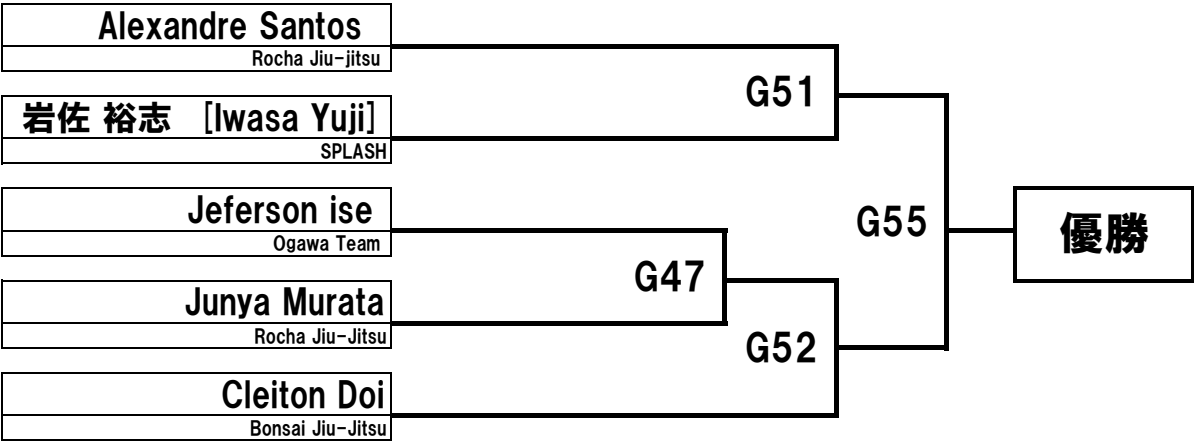
マスター1 青帯 Master1 Faixa Azul 5分 オープン Absoluto Open 17名



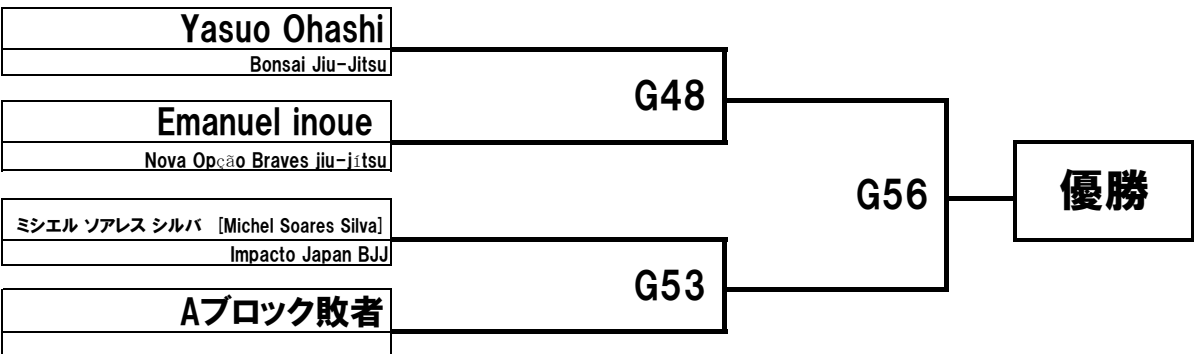
マスター2 青帯 Master2 Faixa Azul 5分 | ライトフェザー級 Pluma | 64.0kg | 2名



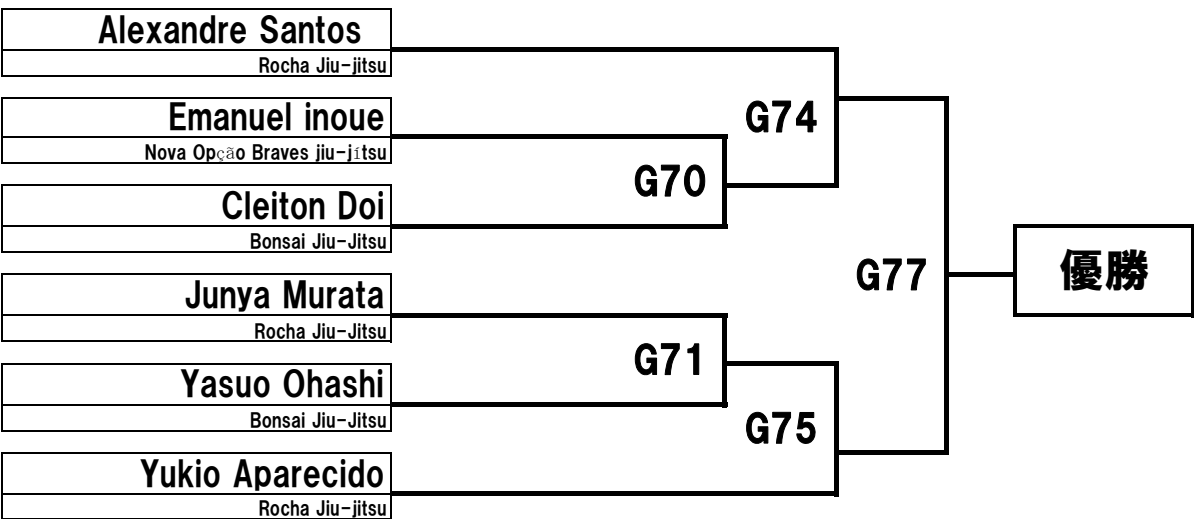
マスター2 青帯 Master2 Faixa Azul 5分 | ライト級 Leve | 76.0kg | 5名



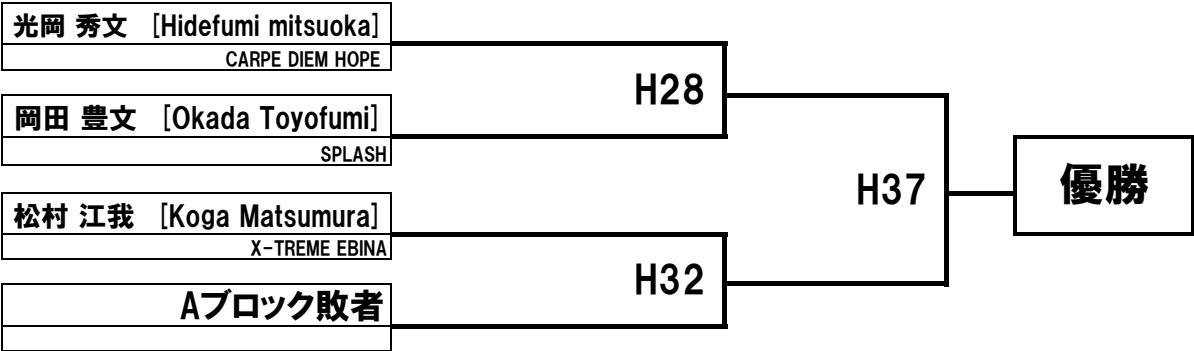
マスター2 青帯 Master2 Faixa Azul 5分 | ヘビー級 Pesado | 94.3kg | 3名



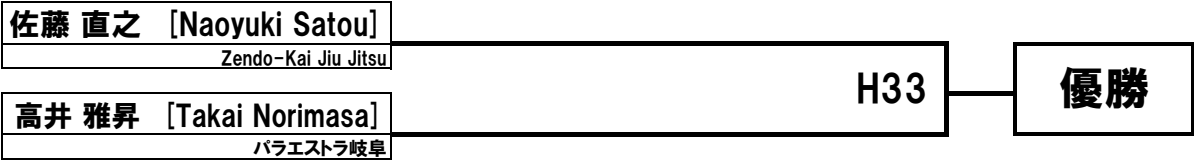
マスター2 青帯 Master2 Faixa Azul 5分 | オープン Absoluto | Open | 6名



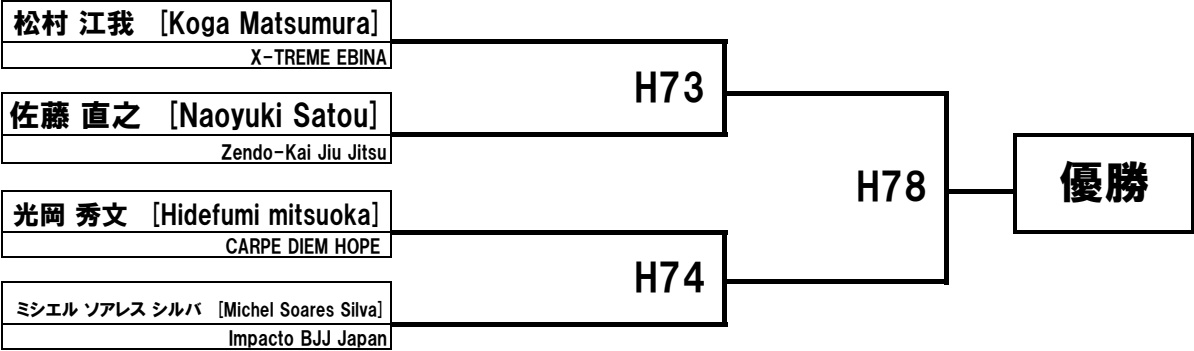
マスター3 青帯 Master3 Faixa Azul 5分 | フェザー級 Pena | 70.0kg | 3名



マスター3 青帯 Master3 Faixa Azul 5分 | ミドル級 Medio | 82.3kg | 2名



マスター3 青帯 Master3 Faixa Azul 5分 | オープン Absoluto | Open | 4名



マスター4 青帯 Master4 Faixa Azul 5分 | ルースター級 Galo | 57.5kg | 2名

柴田 裕基 [HIROKI SHIBATA]
グラップリングシュートボクサーズ

川崎 由晴 [Yoshiharu Kawasaki]
Nova Opção Braves jiu-jitsu

F29

優勝

マスター4 青帯 Master4 Faixa Azul 5分 | ライトフェザー級 Pluma | 64.0kg | 2名

伊藤 昌克 [Itou Masakatsu]
SPLASH

大野木 浩之 [Hiroyuki Onoki]
Jaws West

F30

優勝

マスター4 青帯 Master4 Faixa Azul 5分 | ライト級 Leve | 76.0kg | 2名

前田邦昭 [kuniaki maeda]
NEX

久保昌一 [SHOICHI KUBO]
Impacto Japan

F31

優勝

マスター4 青帯 Master4 Faixa Azul 5分 | ヘビー級 Pesado | 94.3kg | 1名

宮本 武 [takeshi miyamoto]
G-FREE

優勝

マスター4 青帯 Master4 Faixa Azul 5分 | オープン Absoluto | Open | 4名

川崎 由晴 [Yoshiharu Kawasaki]
Nova Opção Braves jiu-jitsu

久保昌一 [SHOICHI KUBO]
Impacto Japan

宮本 武 [takeshi miyamoto]
G-FREE

前田邦昭 [kuniaki maeda]
NEX

F74

F75

F78

優勝

マスター5 青帯 Master5 Faixa Azul 5分 | フェザー級 Pena | 70.0kg | 2名

岡島 研次 [Okajima Kenji]
Pancrase 大阪

森一人 [KAZUHITO MORI]
Carpe diem hope

F33

優勝

マスター5 青帯 Master5 Faixa Azul 5分 | オープン Absoluto | Open | 2名

岡島 研次 [Okajima Kenji]
Pancrase 大阪

森一人 [KAZUHITO MORI]
Carpe diem hope

F38

優勝

アダルト 紫帯 Adulto Faixa Roxa 7分 | ルースター級 Galo | 57.5kg | 1名

上野 イアゴ [Hiago Ueno]

Tree Brazilian JiuJitsu

優勝

アダルト 紫帯 Adulto Faixa Roxa 7分 | ライトフェザー級 Pluma | 64.0kg | 4名

山本 博斗 [Hakuto Yamamoto]

グレイシーバツハ

C33

Thiago Ueno

Tree Brazilian jiu-jitsu

C39

優勝

Newton Makoto

Ogawa Jiu-Jitsu

C34

Shoya Ishiguro

Bonsai Jiu-Jitsu

アダルト 紫帯 Adulto Faixa Roxa 7分 | フェザー級 Pena | 70.0kg | 6名

田村 猛 [Takeshi Tamura]

Monstar House

Lucas Tahira

Rocha Jiu-jitsu

C37

C31

鈴木 大樹 [Daiki Suzuki]

ISJA (犬山スポーツ柔術アカデミー)

C44

優勝

祖父江 誠 [SOBUE MAKOTO]

GSB

C32

小助川 拓也 [Takuya Kosukegawa]

grip jiujiitsu team

C38

石井 宏幸 [Ishii Hiroyuki]

Takadanobabadojo

アダルト 紫帯 Adulto Faixa Roxa 7分 | ライト級 Leve | 76.0kg | 3名

Johnatha Alves

AOJ

C29

ツチャ ラファエル デ カストロ [Rafael de Castro Tutiya]

Base jiu-jitsu Pereira team

C40

優勝

Diego Henrique

Ogawa Jiu Jitsu

C35

Aブロック敗者

アダルト 紫帯 Adulto Faixa Roxa 7分 | ミドル級 Medio | 82.3kg | 3名

服部 剛士 [Takeshi Hattori]

高槻柔術

原田 将行 [Masayuki Harada]

JIUSENKAN

坂田 康介 [SAKATA KOSUKE]

NEX

Aブロック敗者

C30

C36

C43

優勝

アダルト 紫帯 Adulto Faixa Roxa 7分 | ヘビー級 Pesado | 94.3kg | 2名

Igor Tanabe

Rui BJJ

Marlon Barbosa

Bonsai Jiu-Jitsu

C42

優勝

アダルト 紫帯 Adulto Faixa Roxa 7分 | スーパーヘビー級 Super Pesado | 100.5kg | 1名

Lee Sung Ho [LSH]

Team Root Korea

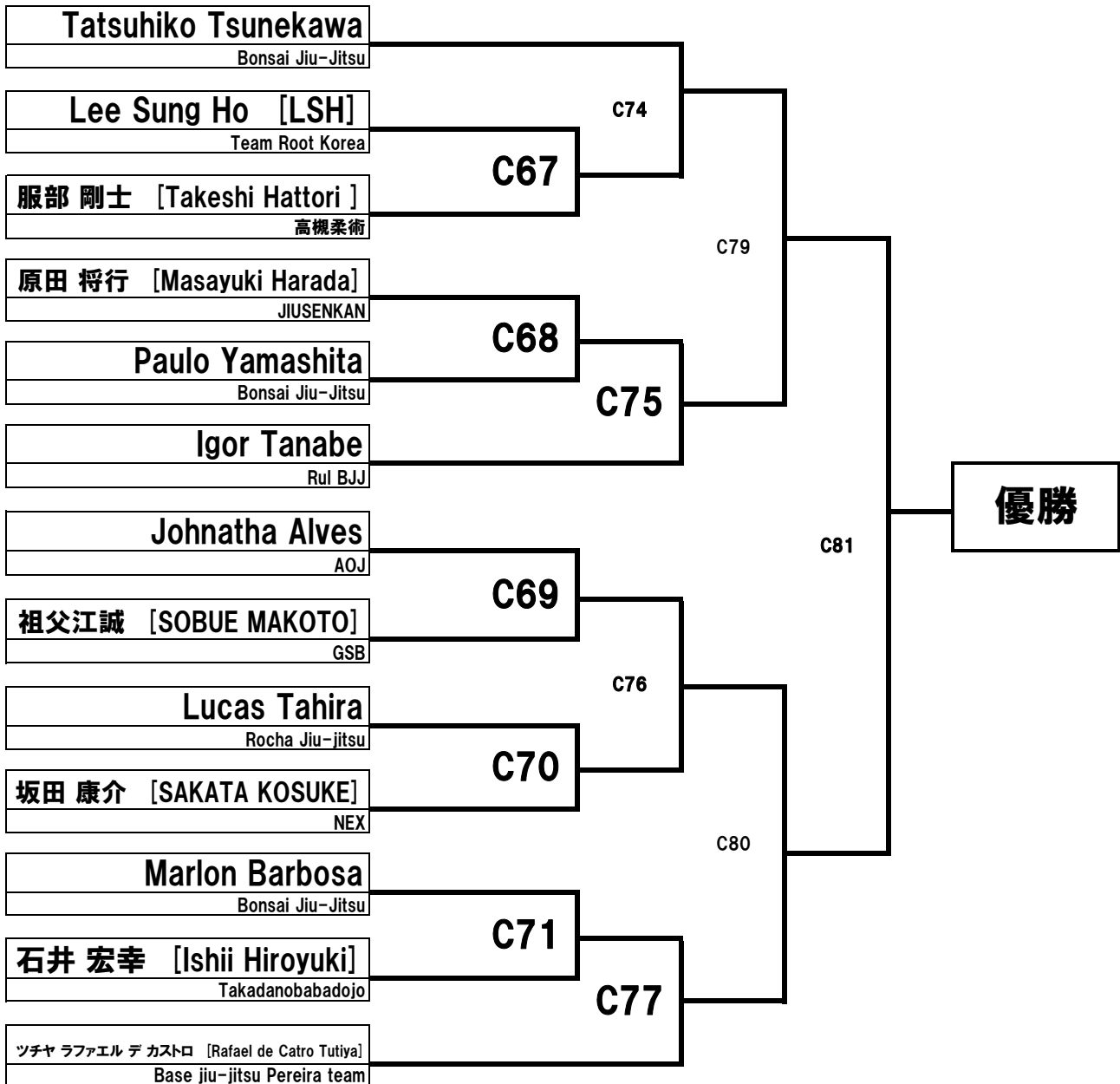
優勝

アダルト 紫帯 Adulto Faixa Roxa 7分 | ウルトラヘビー級 Pesadissimo | 100.5kg~ | 1名

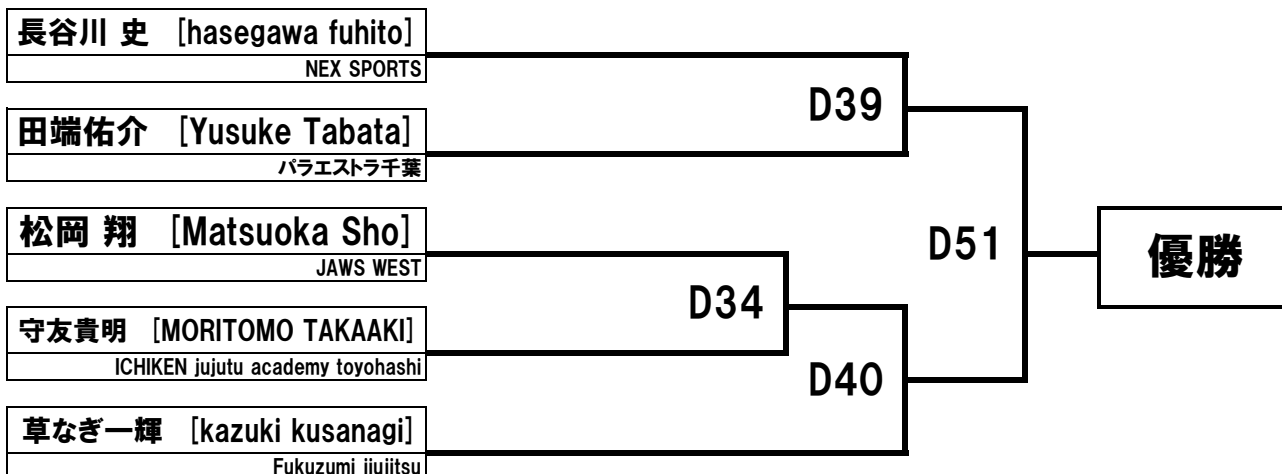
Tatsuhiko Tsunekawa

Bonsai Jiu-Jitsu

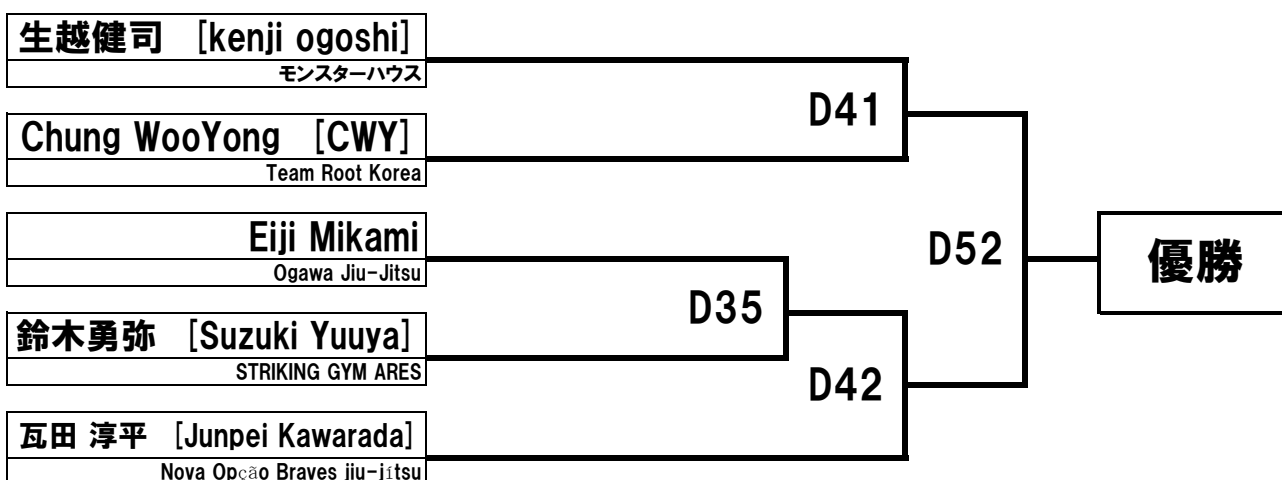
優勝



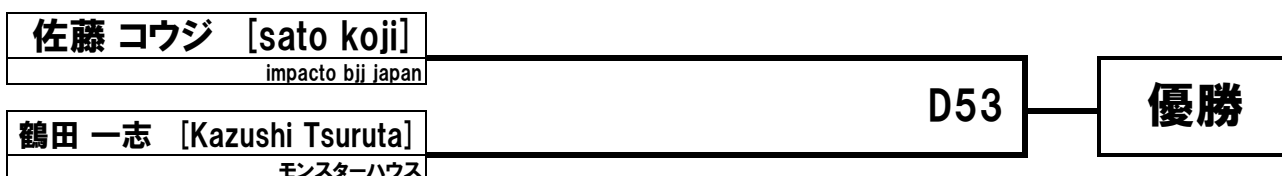
マスター1 紫帯 Master1 Faixa Roxa 6分 フェザー級 Pena 70.0kg 5名



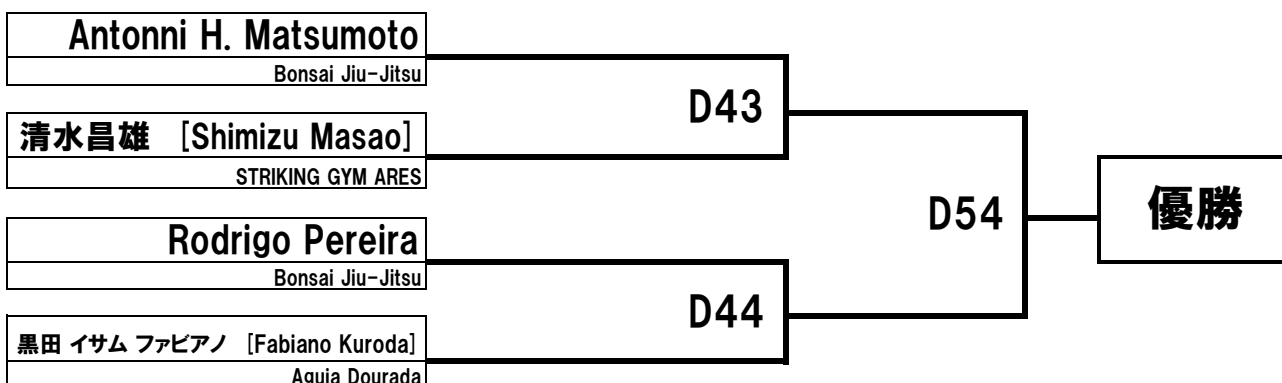
マスター1 紫帯 Master1 Faixa Roxa 6分 ライト級 Leve 76.0kg 5名



マスター1 紫帯 Master1 Faixa Roxa 6分 ミドル級 Medio 82.3kg 2名



マスター1 紫帯 Master1 Faixa Roxa 6分 ミディアムヘビー級 Meio Pesado 88.3kg 4名



マスター2 紫帯 Master2 Faixa Roxa 5分 | ライトフェザー級 Pluma | 64.0kg | 2名

西川 直樹 [Naoki Nishikawa]
ALIVE

里岡 誠一 [SEIICHI SATOOKA]
柔専館

H34

優勝

マスター3 紫帯 Master3 Faixa Roxa 5分 | フェザー級 Pena | 70.0kg | 4名

Shinsuke Watanabe
Bonsai Jiu-Jitsu

大岡寛典 [Hironori Ooka]
CARPE DIEM

河合 秀和 [Kawai Hidekazu]
GRACIE BARRA SHIZUOKA

古川 貴義 [Takayoshi Furukawa]
福住柔術

H29

H30

H35

優勝

マスター3 紫帯 Master3 Faixa Roxa 5分 | ライト級 Leve | 76.0kg | 2名

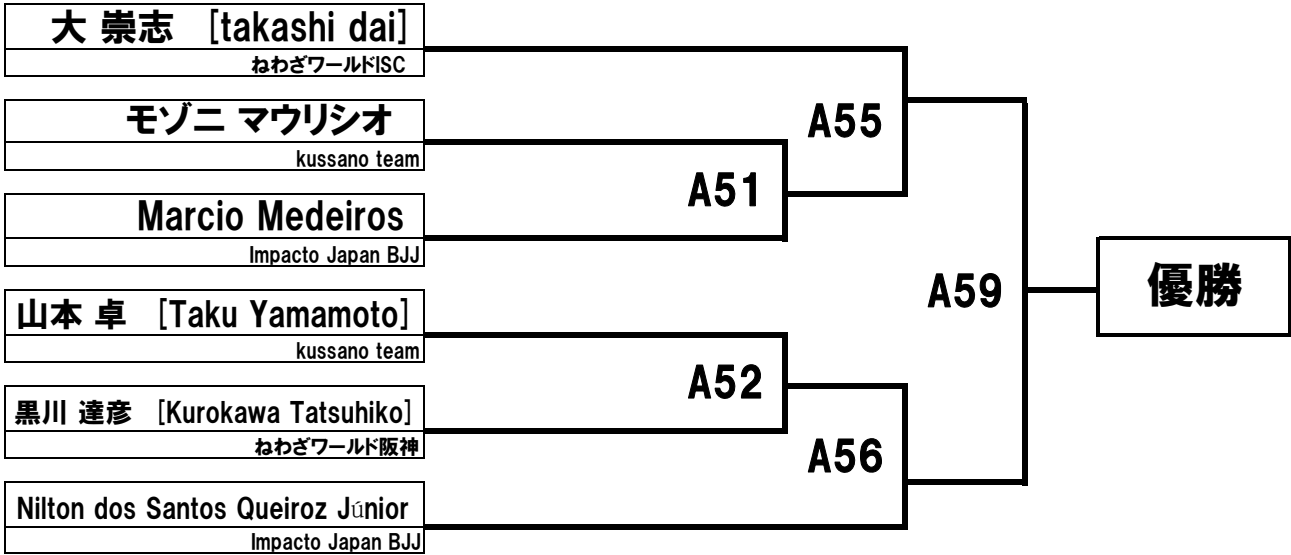
大塩 昌則 [Masanori Ooshio]
NEX

吉村 忠之 [Tadayuki Yoshimura]
モンスターハウス

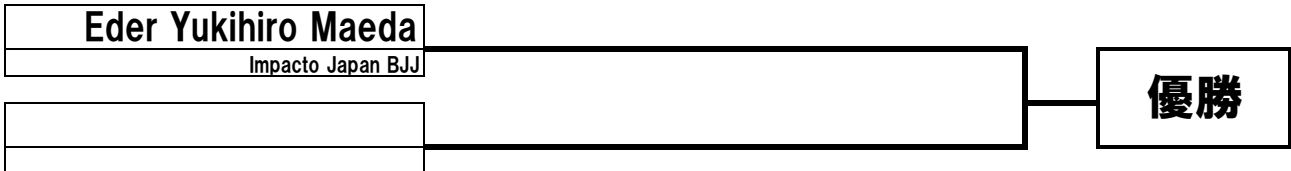
H36

優勝

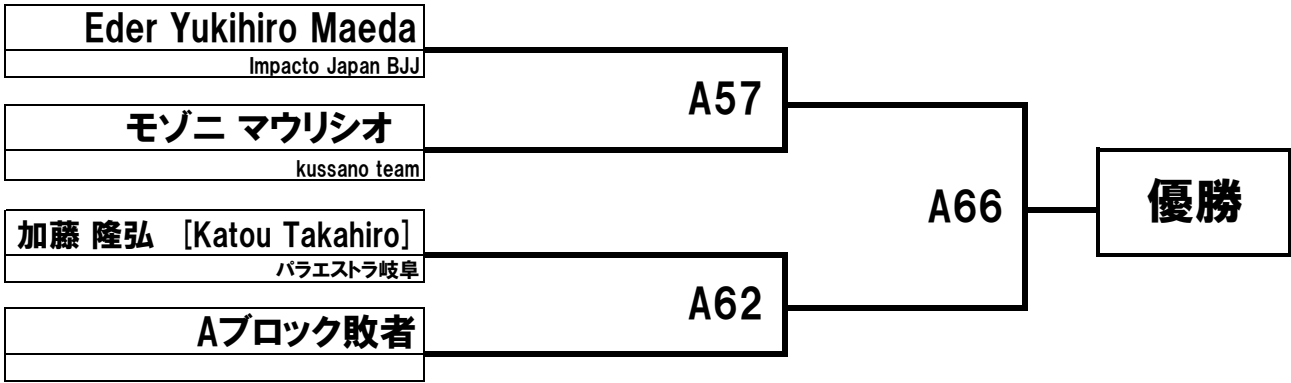
アダルト 茶帯 Adult Faixa Marrom 8分 | ライト級 Leve | 76.0kg | 6名



アダルト 茶帯 Adult Faixa Marrom 8分 | ミドル級 Medio | 82.3kg | 1名



アダルト 茶帯 Adult Faixa Marrom 8分 | オープン Absoluto | Open | 3名



マスター1 茶帯 Master1 Faixa Marrom 6分 | ライトフェザー級 Pluma | 64.0kg | 2名

小野 信 [Ono Makoto] SPLASH	B63	優勝
白木 健太 [Shiraki Kenta] パラエストラ岐阜		

マスター1 茶帯 Master1 Faixa Marrom 6分 | フェザー級 Pena | 70.0kg | 4名

ナカムラケイスケ [keisuke nakamura] jiusenkan	B60	B65	優勝
岩村 将秀 [Masahide Iwamura] 相補体術			
ブリオン カリー [Brian Kally] パラエストラ岐阜	B61		
津久井 空 [Sora Tsukui] ねわざワールド阪神			

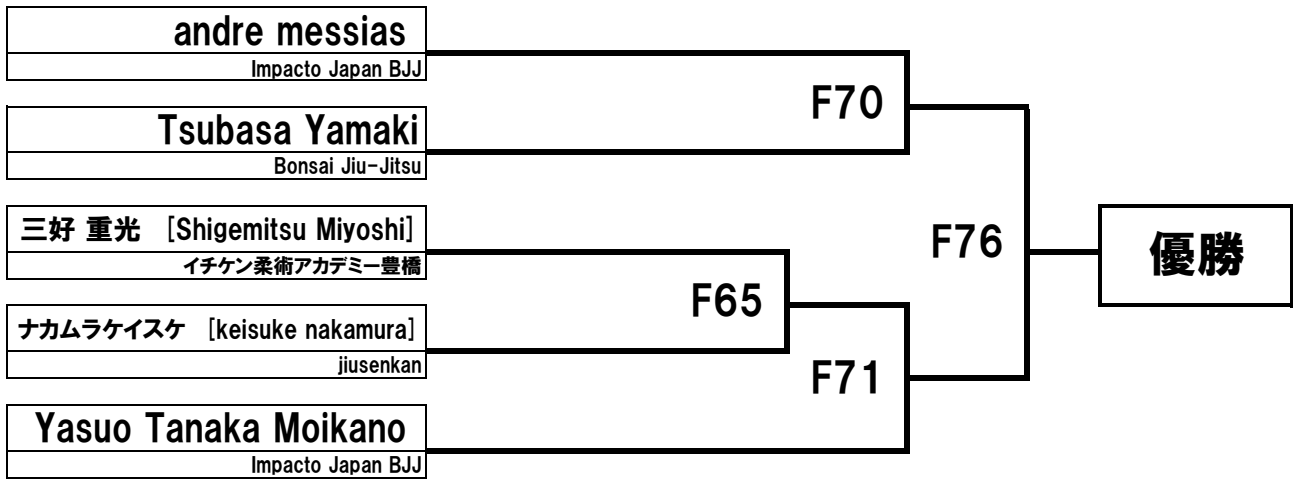
マスター1 茶帯 Master1 Faixa Marrom 6分 | ライト級 Leve | 76.0kg | 3名

Tsubasa Yamaki Bonsai Jiu-Jitsu	B59	B66	優勝
三好 重光 [Shigemitsu Miyoshi] イチケン柔術アカデミー豊橋			
andre messias Impacto Japan BJJ	B62		
Aブロック敗者			

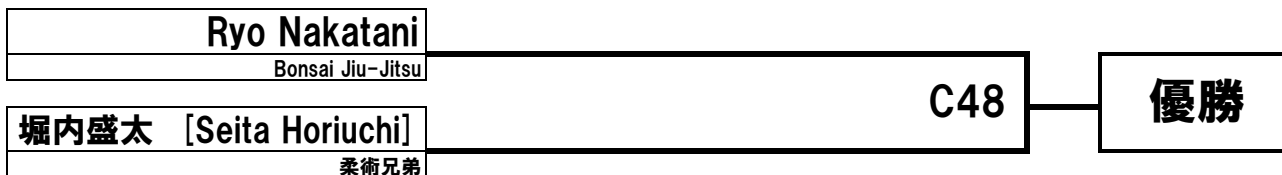
マスター1 茶帯 Master1 Faixa Marrom 6分 | ミドル級 Medio | 82.3kg | 2名

Yasuo Tanaka Moikano Impacto Japan BJJ	B64	優勝
上山 智浩 [Tomohiro Ueyama] Golleta? Jiujiitsu		

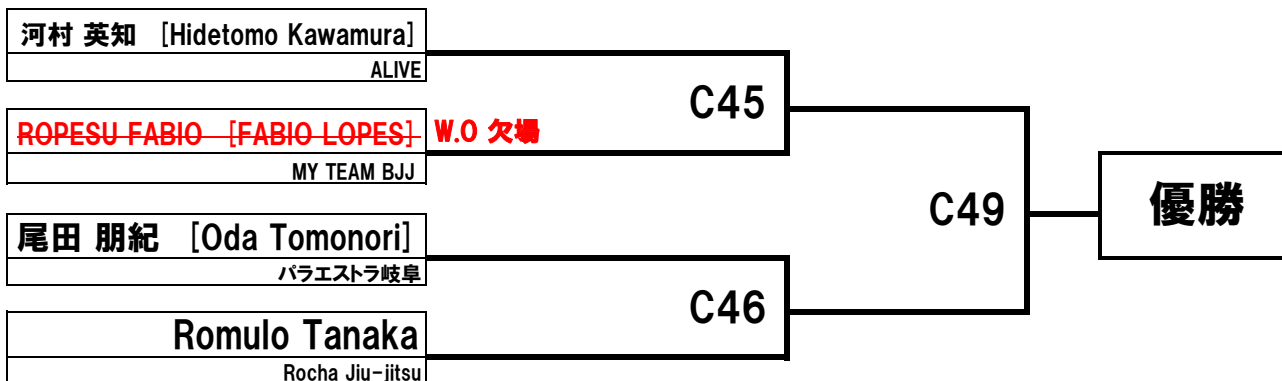
マスター1 茶帯 Master1 Faixa Marrom 6分 | オープン Absoluto | Open | 5名



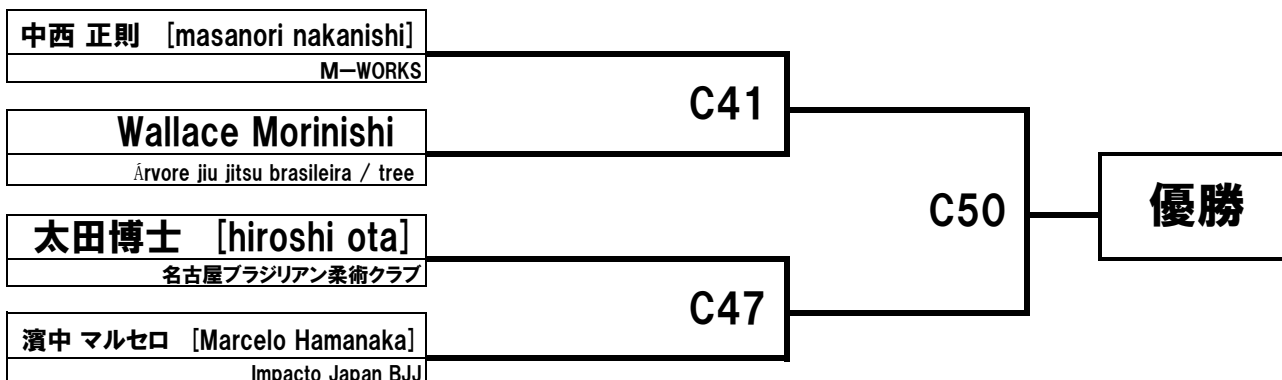
マスター2 茶帯 Master2 Faixa Marrom 5分 | ルースター級 Galo | 57.5kg | 2名



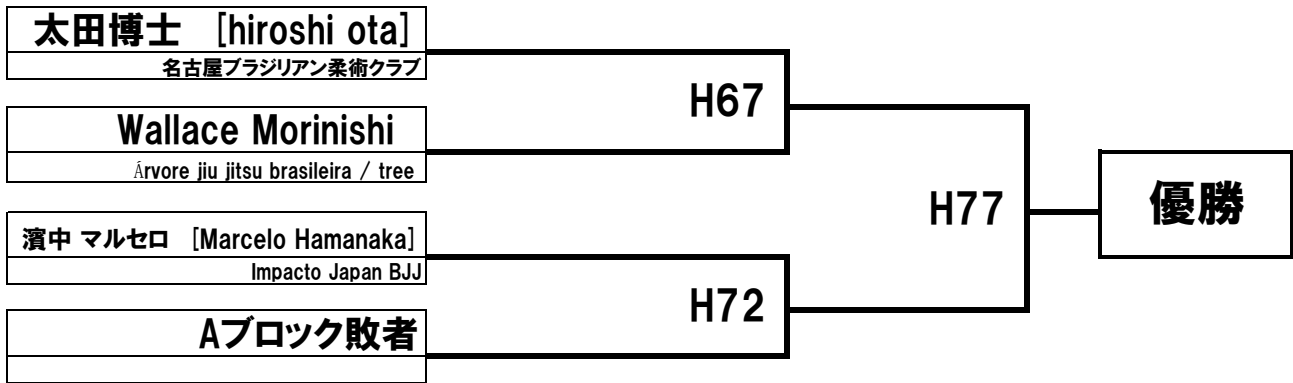
マスター2 茶帯 Master2 Faixa Marrom 5分 | ライトフェザー級 Pluma | 64.0kg | 4名



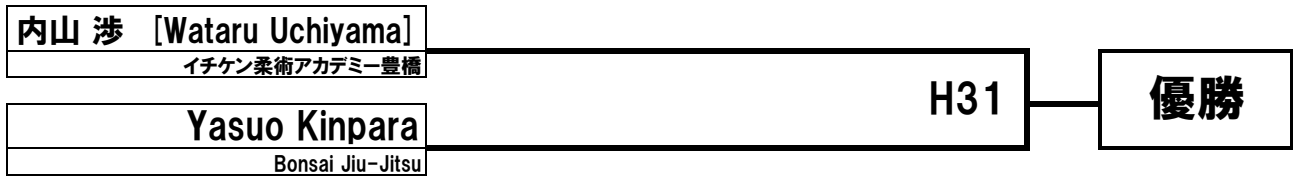
マスター2 茶帯 Master2 Faixa Marrom 5分 | ミディアムヘビー級 Meio Pesado | 88.3kg | 3名



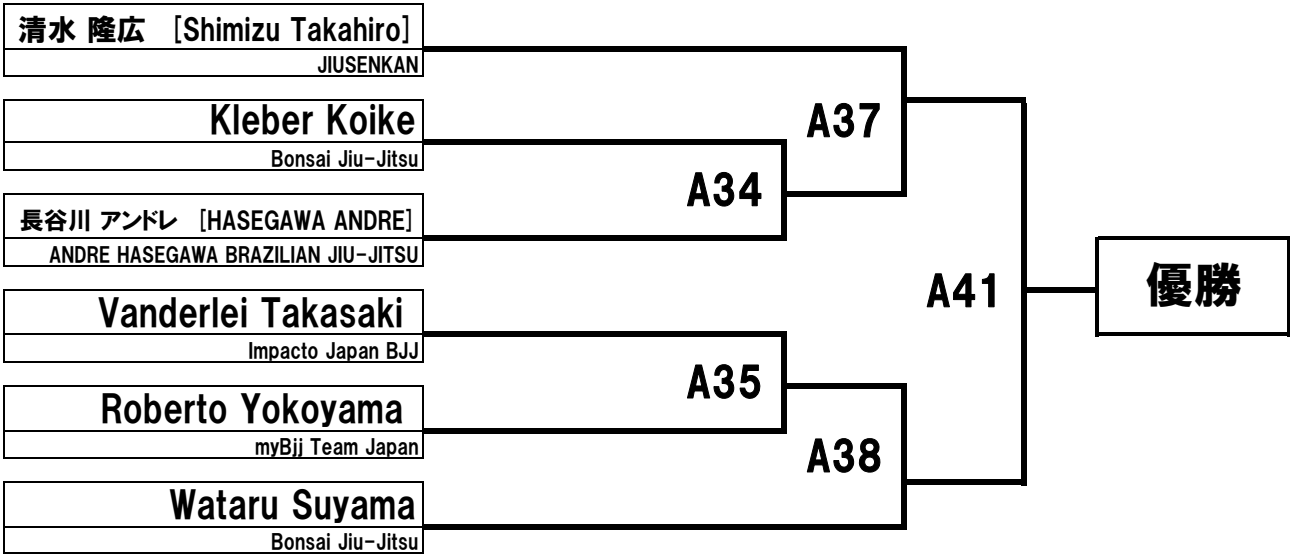
マスター2 茶帯 Master2 Faixa Marrom 5分 | オープン Absoluto | Open | 3名



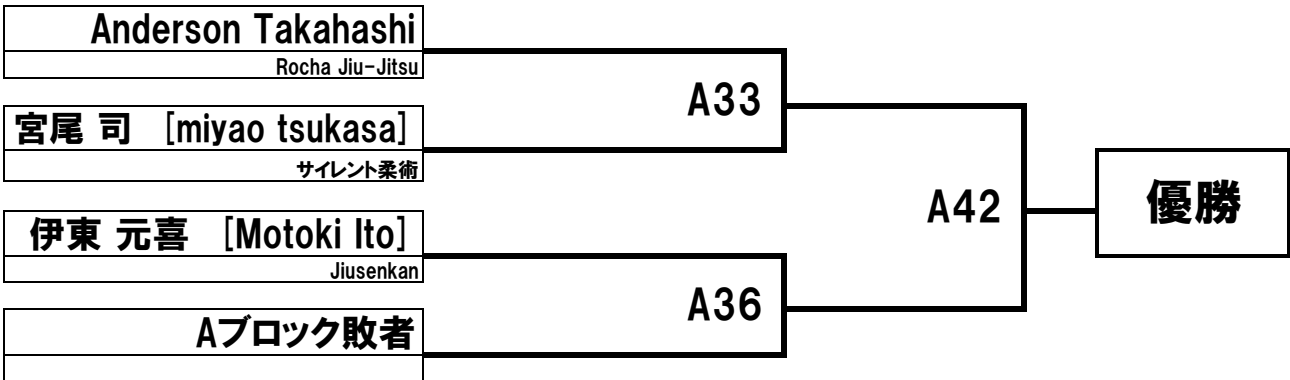
マスター4 茶帯 Master4 Faixa Marrom 5分 | ライトフェザー級 Pluma | 64.0kg | 2名



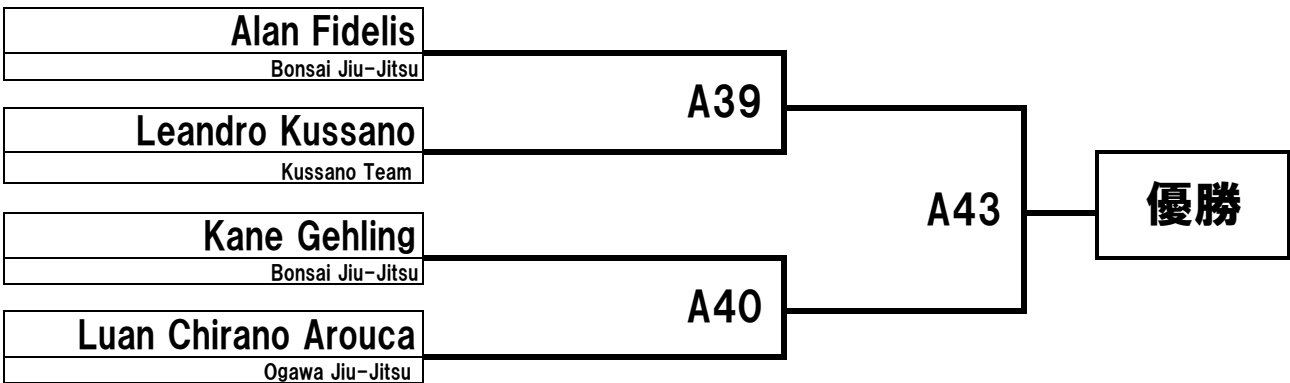
アダルト 黒帯 Adult Faixa Preta 10分 | ライト級 / Leve | 76.0kg | 6名



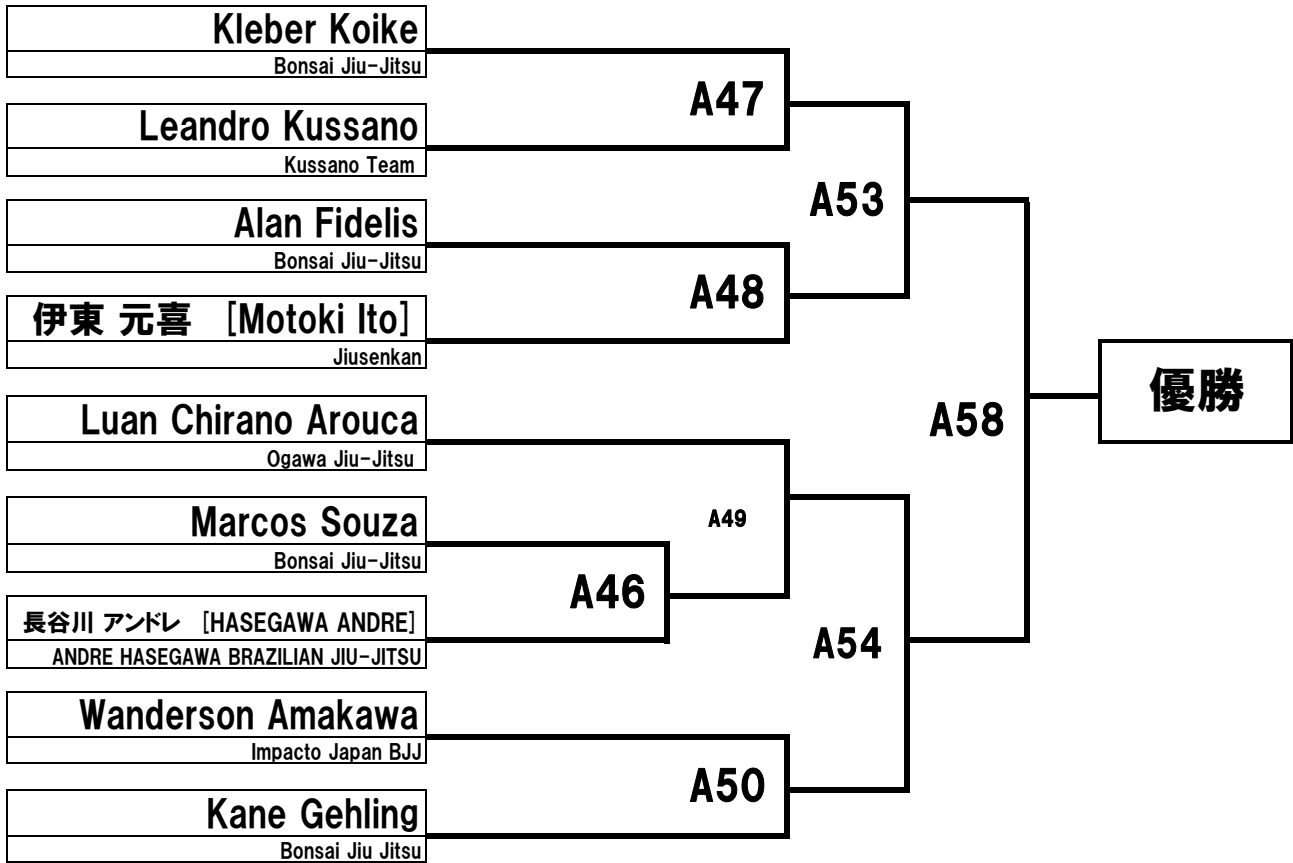
アダルト 黒帯 Adult Faixa Preta 10分 | ミドル級 Medio | 82.3kg | 3名



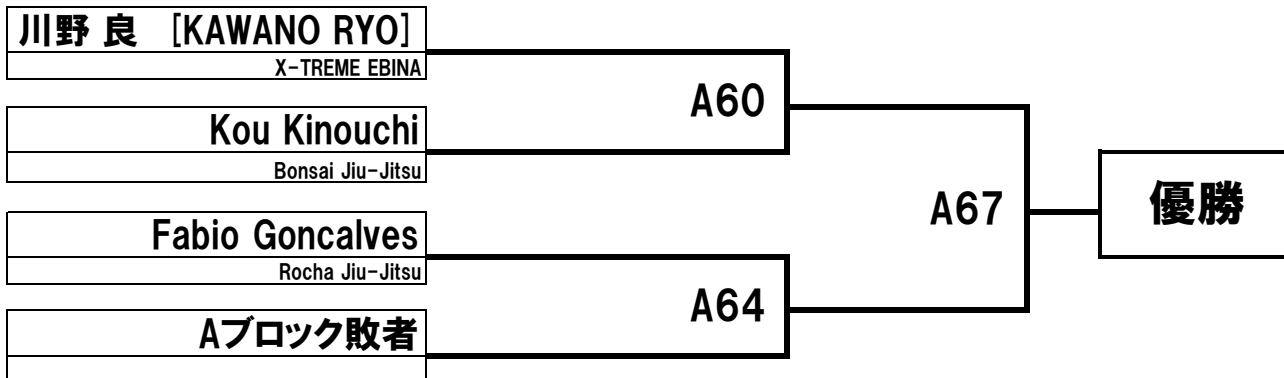
アダルト 黒帯 Adult Faixa Preta 10分 | ヘビー級 Pesado | 94.3kg | 4名



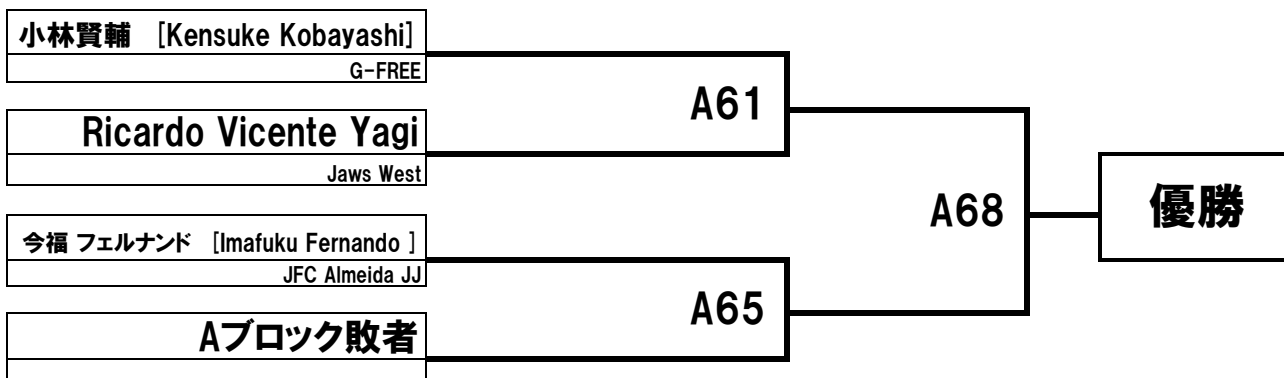
アダルト 黒帯 Adult Faixa Preta 10分 | オープン Absoluto | Open | 9名



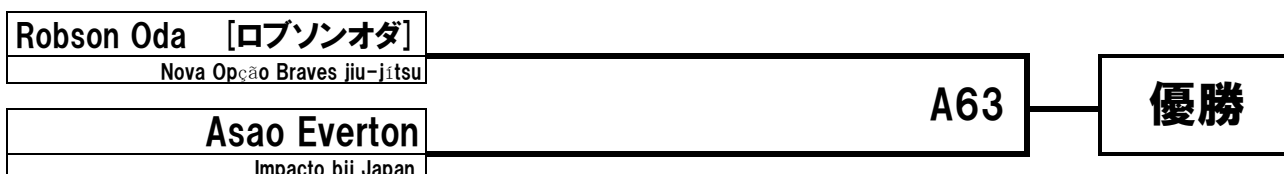
マスター1 黒帯 Master1 Faixa Preta 6分 | ライトフェザー級 Pluma | 64.0kg | 3名

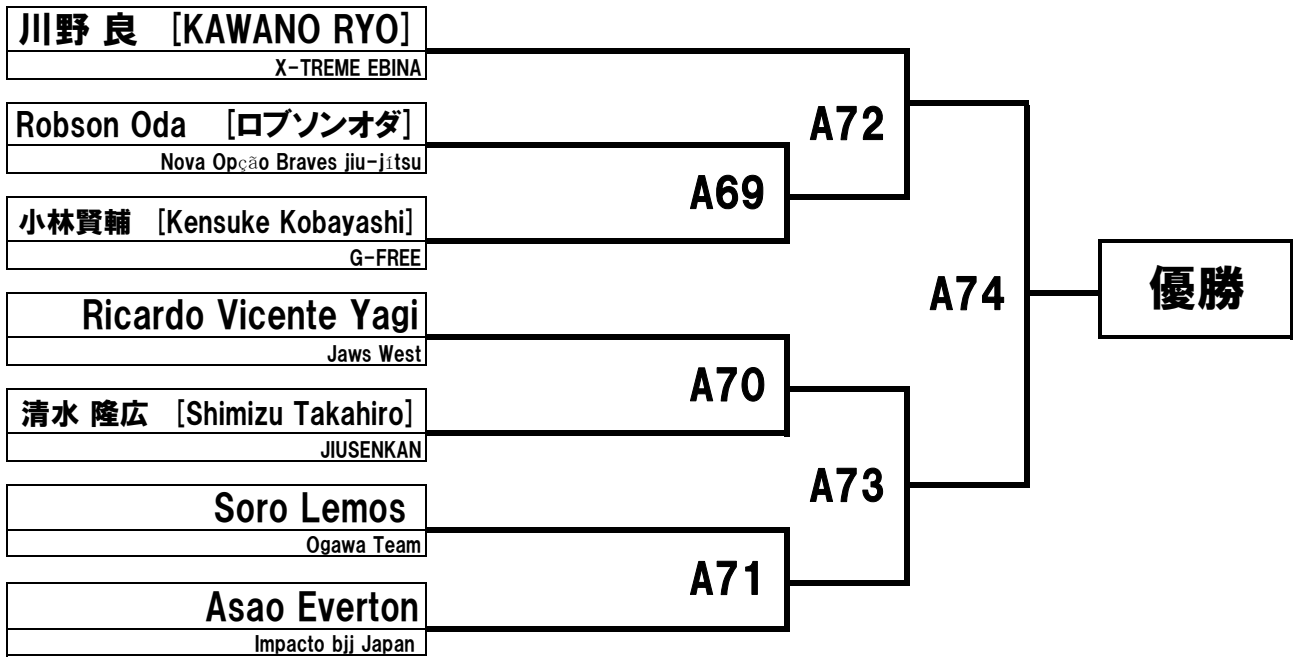


マスター1 黒帯 Master1 Faixa Preta 6分 | フェザー級 Pena | 70.0kg | 3名



マスター1 黒帯 Master1 Faixa Preta 6分 | スーパーヘビー級 / Super Pesado | 100.5kg | 2名





マスター2 黒帯 Master2 Faixa Preta 5分 | ライト級 Leve | 76.0kg | 2名

Rogério de Cristo

Rocha Jiu-jitsu

Henri Kakiuti

Bushido BJJ

A44

優勝

マスター3 黒帯 Master3 Faixa Preta 5分 | ライトフェザー級 Pluma | 64.0kg | 2名

渡部 健太郎 [Watabe Kentaro]

STRIKING GYM ARES

Carlos Kazuo kihara

Impacto Japan bjj

A45

優勝