

女子 マーティーマイト 白帯 Femi Pre Mirim Branca 2分 | フェザー級 Pena | 20.0kg | 3名

Karin Yonemoto Bonsai Jiu-Jitsu	B1	B16	優勝
大村 栞愛 [Kanna Omura] AXIS			
渡邊 音冬 [Ibu Watanabe] Bonsai Jiu-Jitsu	B7		
Aブロック敗者			

女子 ピーウィー 白帯 Femi Mirim Branca 3分 | ルースター級 Galo | 21.0kg | 3名

高橋咲良 [Sara Takahashi] CARPE DIEM	B2	B17	優勝
高橋 新奈 [Nina Takahashi] AXIS			
ケリー 茉文 [Maya Kelly] AXIS	B8		
Aブロック敗者			

女子 ピーウィー 白帯 Femi Mirim Branca 3分 | ライトフェザー級 Pluma | 24.0kg | 4名

大村 怜愛 [Leia Omura] AXIS	B10	B19	優勝
Ozaki Kohane ブラジリアン柔術アカデミー野武士			
根井 真成実 [Manami Nei] パラエストラ千葉	B11		
渡邊愛月葉 [Ageha Watanabe] Bonsai Jiu-Jitsu			

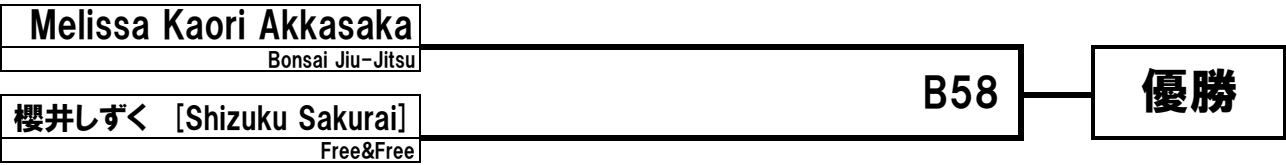
女子 ジュニア 白帯 Femi Infantil Branca 4分 | ルースター級 Galo | 30.2kg | 2名

Akari Yonemoto Bonsai Jiu-Jitsu	B46	優勝
陈麒冲 [CHEN QICHONG] SHANGHAI BJJ		

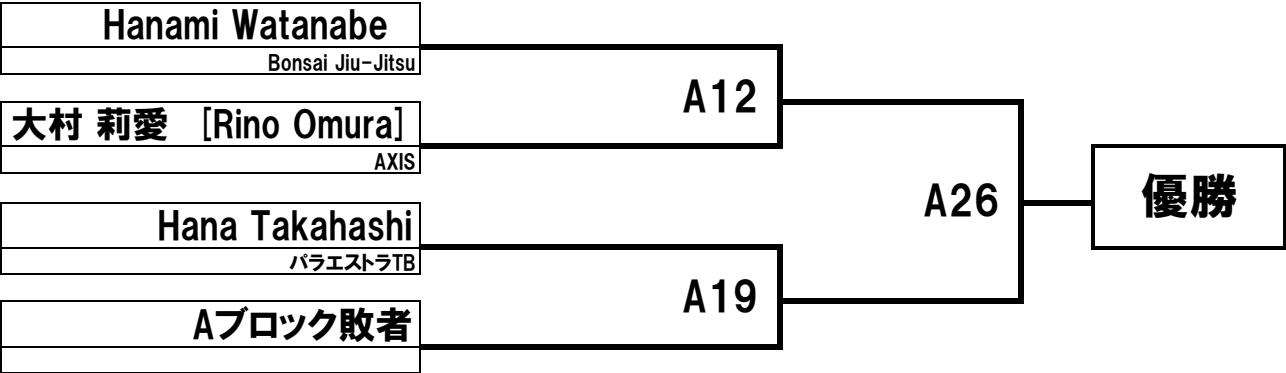
女子 ジュニア 白帯 Femi Infantil Branca 4分 | ライト級 Leve | 39.3kg | 2名

Ayaka Sugino パラエストラ千葉	B48	優勝
Watanabe Kaine ブラジリアン柔術アカデミー野武士		

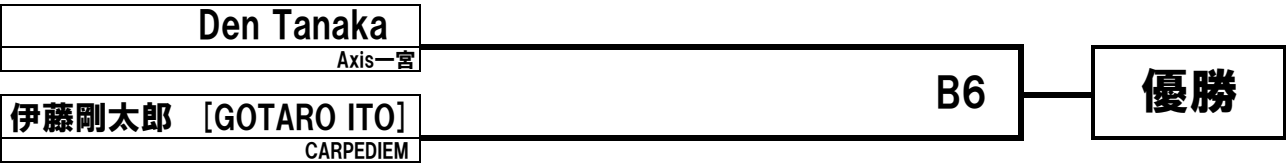
女子 ティーン 白帯 Femi Infanto Juvenil Branca 4分 | ライトフェザー級 Pluma | 44.3kg | 2名



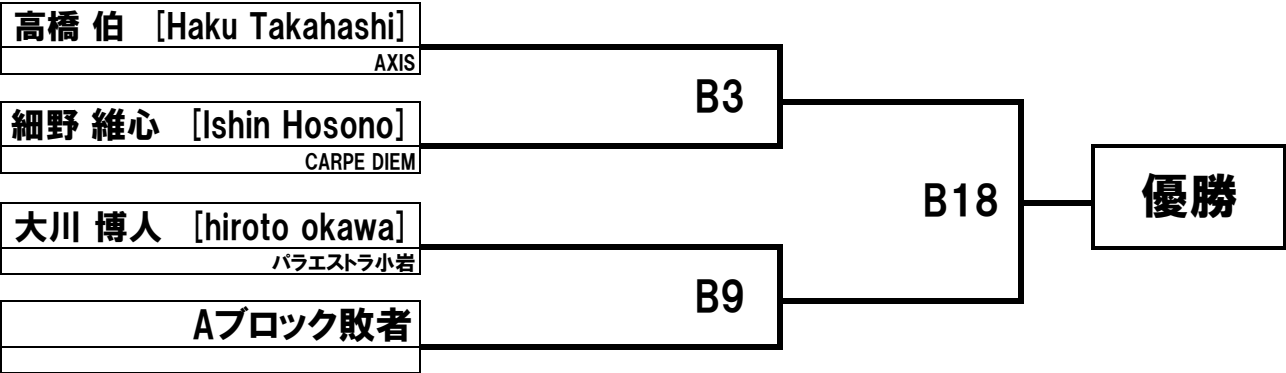
女子 ジュニア 灰帯 Infantil Cinza 4分 | ルースター級 Galo | 30.2kg | 3名



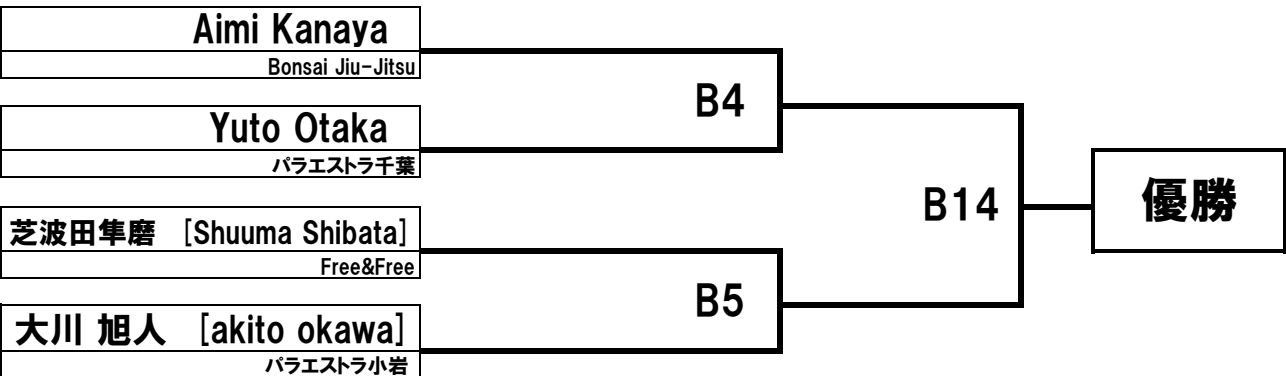
男子 マーティーマイト 白帯 Pre Mirim Branca 2分 | ライトフェザー級 Pluma | 17.9kg | 2名



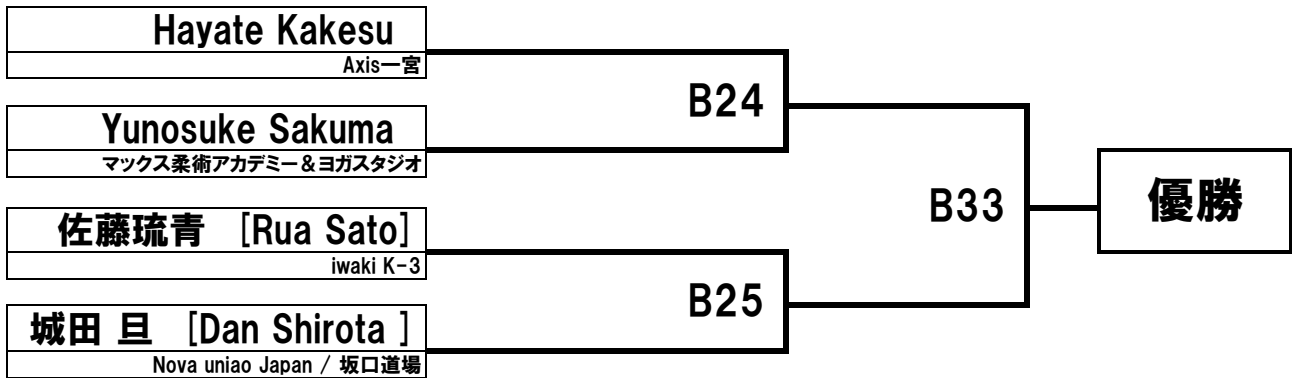
男子 マーティーマイト 白帯 Pre Mirim Branca 2分 | フェザー級 Pena | 20.0kg | 3名



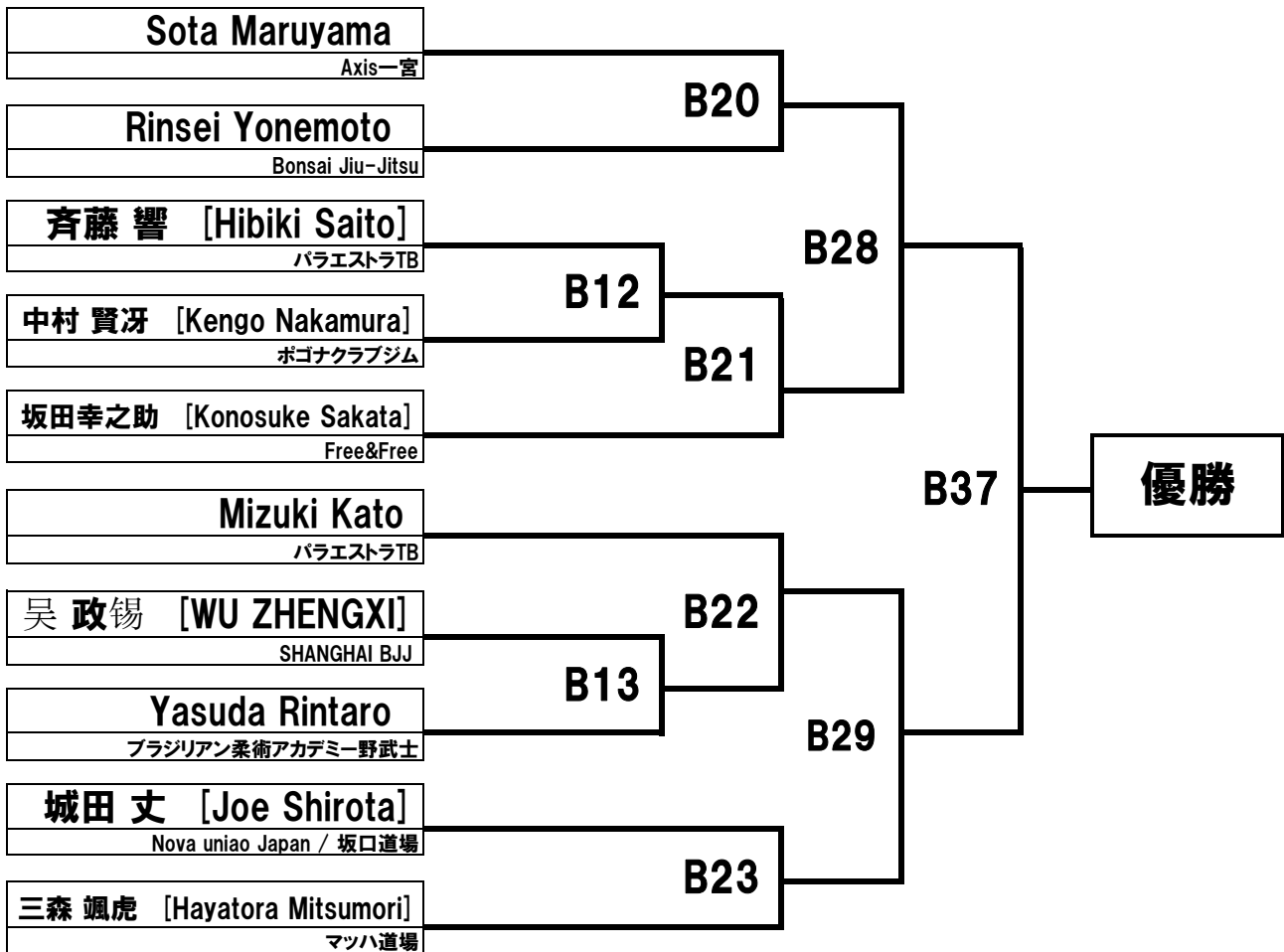
男子 マーティーマイト 白帯 Pre Mirim Branca 2分 | ライト級 Leve | 24.0kg | 4名



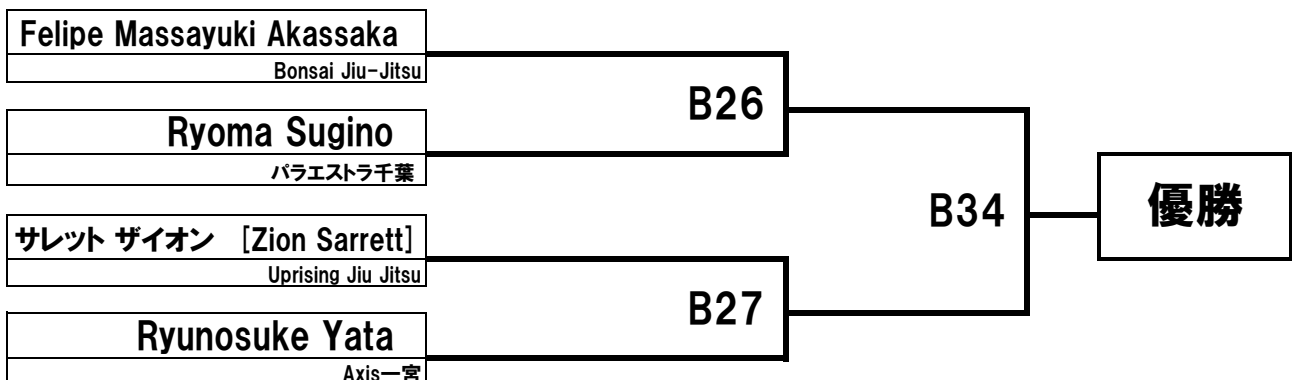
男子 ピーウィー 白帯 Mirim Branca 3分 | ライトフェザー級 Pluma | 24.0kg | 4名



男子 ピーウィー 白帯 Mirim Branca 3分 | フェザー級 Pena | 27.0kg | 10名



男子 ピーウィー 白帯 Mirim Branca 3分 | ライト級 Leve | 30.2kg | 4名



男子 ピーウィー 白帯 Mirim Branca 3分 ミディアムヘビー級 Meio Pesado 36.2kg 2名

Akito Kumagai

Axis一宮

B36

優勝

Kinoshita Masato

マックス柔術アカデミー&ヨガスタジオ

男子 ピーウィー 白帯 Mirim Branca 3分 ウルトラヘビー級 Pesadissimo 42.3kg以上 2名

林玲輝 [Reiki Hayashi]

デラヒーバジャパン

B15

優勝

清川ライル [Lyle Kiyokawa]

Sakado Training Center

男子 ジュニア 白帯 Infantil Branca 4分 ルースター級 Galo 30.2kg 3名

大屋 遼人 [Haruto Oya]

ポゴナクラブジム

B30

Kouta Seino

パラエストラTB

B43

優勝

大島 旭人 [oohata asato]

パラエストラ綾瀬

B38

Aブロック敗者

男子 ジュニア 白帯 Infantil Branca 4分 ライトフェザー級 Pluma 33.2kg 3名

相澤 悠生 [Harui Aizawa]

K'z FACTORY

B31

Hirooka Soichiro

ブラジリアン柔術アカデミー野武士

B44

優勝

Kaito Takeishi

パラエストラ千葉

B39

Aブロック敗者

男子 ジュニア 白帯 Infantil Branca 4分 フェザー級 Pena 36.2kg 3名

米山稜真 [Ryoma Yoneyama]

Free&Free

B32

Itou Sora

マックス柔術アカデミー&ヨガスタジオ

B45

優勝

Kawai Reo

マックス柔術アカデミー&ヨガスタジオ

B40

Aブロック敗者

男子 ジュニア 白帯 Infantil Branca 4分 | ライト級 Leve | 39.3kg | 3名

Rakutaro Inayama パラエストラTB	B35	B49	優勝
Yuki Watanabe マックス柔術アカデミー&ヨガスタジオ			
Hiroki Watanabe マックス柔術アカデミー&ヨガスタジオ			
Aブロック敗者	B42		

男子 ジュニア 白帯 Infantil Branca 4分 | ミディアムヘビー級 Meio Pesado | 45.3kg | 2名

桜井利一 [Riichi Sakurai] Free&Free	B52	優勝
Pride Takeru マックス柔術アカデミー&ヨガスタジオ		

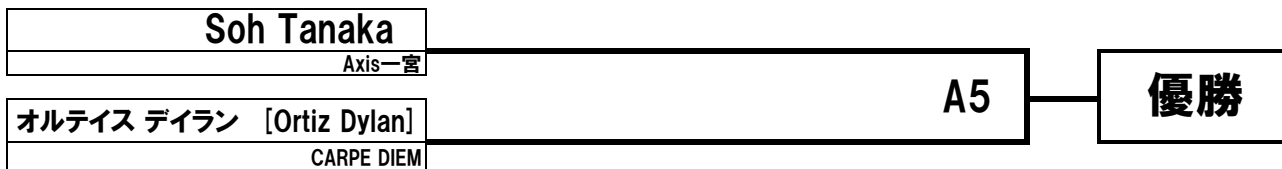
男子 ティーン 白帯 Infanto Juvenil Branca 4分 | フェザー級 Pena | 48.3kg | 3名

Daichi Sugawara Axis一宮	B41	B53	優勝
鈴木優生 [Yusei Suzuki] Free&Free			
中村 勇冴 [Yugo Nakamura] ポゴナクラブジム			
Aブロック敗者	B47		

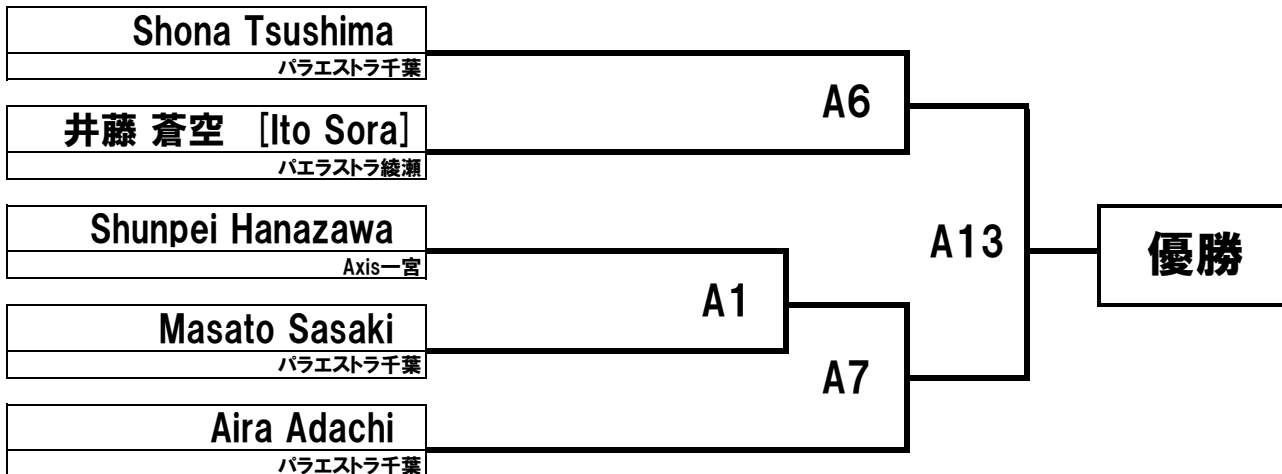
男子 ティーン 白帯 Infanto Juvenil Branca 4分 | ヘビー級 Pesado | 65.0kg | 2名

鹿志村尚之介 [Shonosuke kashimura] Trial	B54	優勝
Luke Nakamura パラエストラTB		

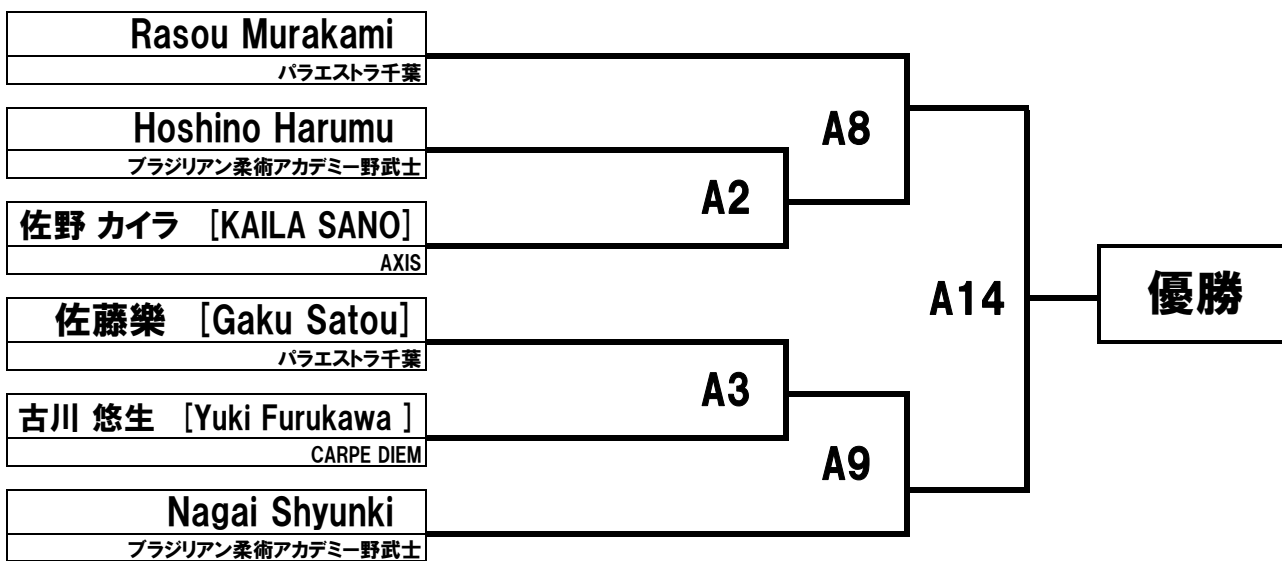
男子 ピーウィー 灰帯 Mirim Cinza 3分 | ライトフェザー級 Pluma | 24.0kg | 2名



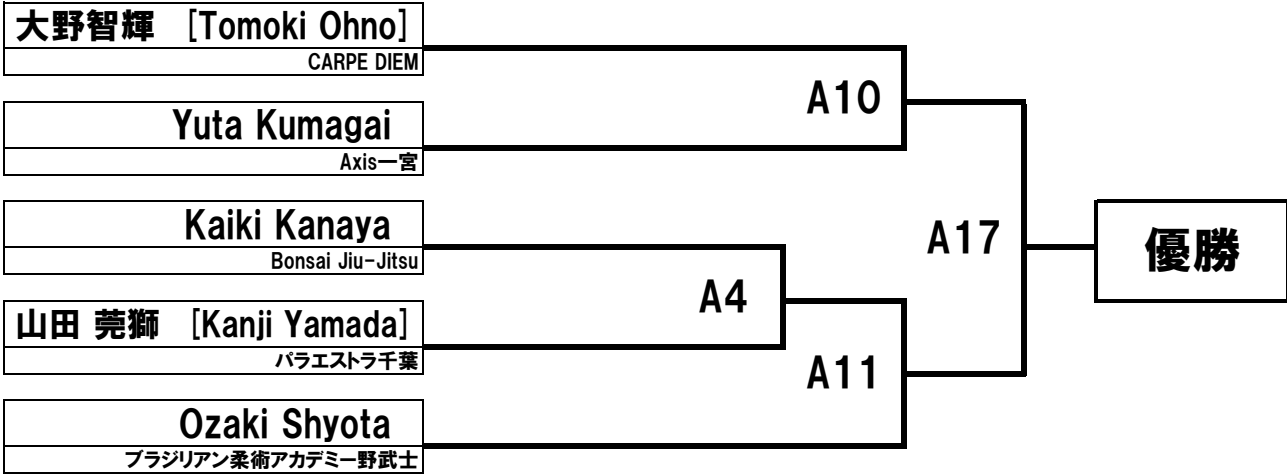
男子 ピーウィー 灰帯 Mirim Cinza 3分 | フェザー級 Pena | 27.0kg | 5名



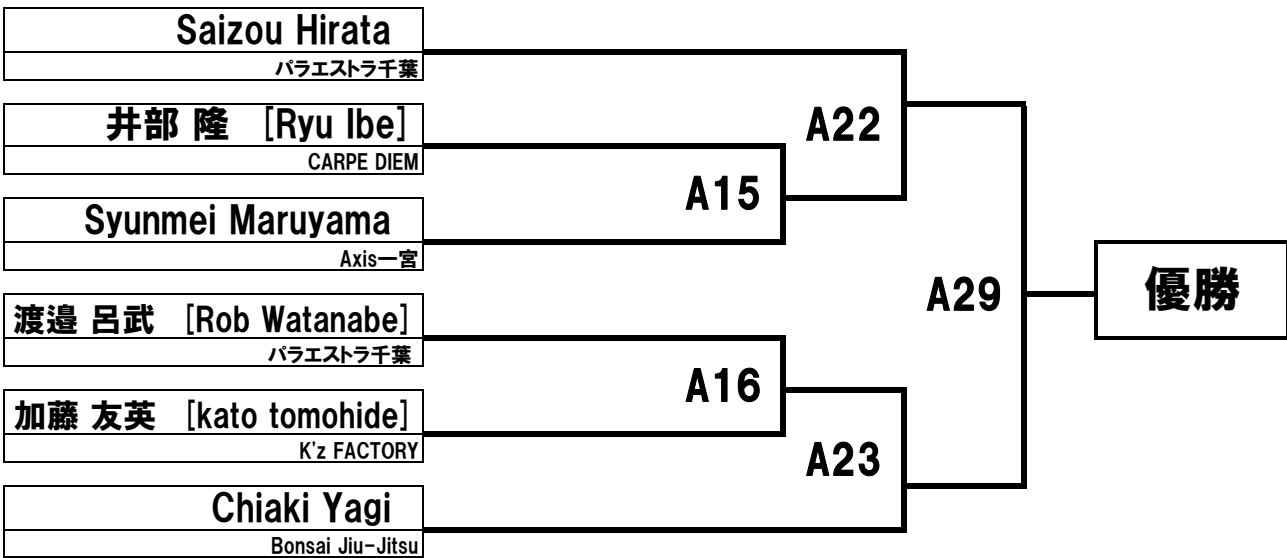
男子 ピーウィー 灰帯 Mirim Cinza 3分 | ライト級 Leve | 30.2kg | 6名



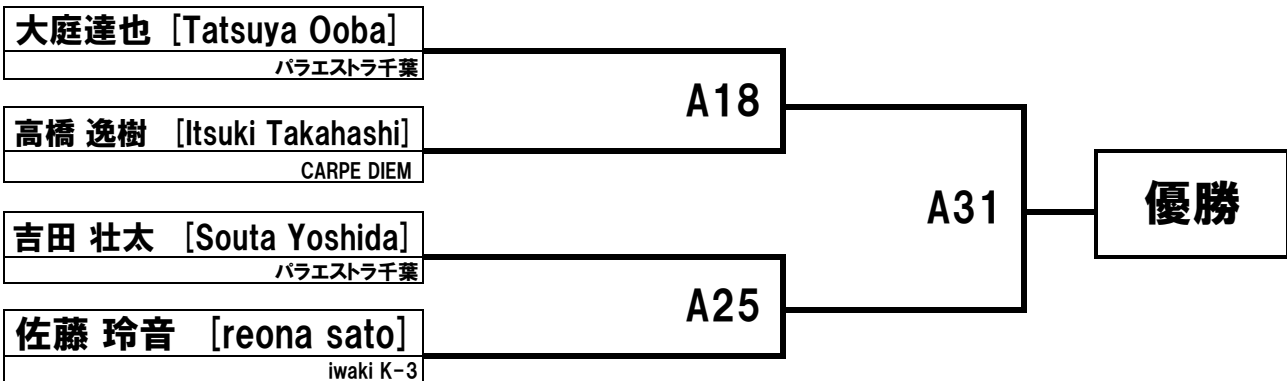
男子 ジュニア 灰帯 Infantil Cinza 4分 | ルースター級 Galo | 30.2kg | 5名



男子 ジュニア 灰帯 Infantil Cinza 4分 | ライトフェザー級 Pluma | 33.2kg | 6名



男子 ジュニア 灰帯 Infantil Cinza 4分 | ライト級 Leve | 39.3kg | 4名



男子 ジュニア 灰帯 Infantil Cinza 4分 | ウルトラヘビー級 Pesadissimo | 51.5kg以上 | 4名

有賀 海斗 [kaito ariga]

CARPE DIEM

Taisei Fukuhara

パラエストラTB

Maekawa Ryuui

マックス柔術アカデミー & ヨガスタジオ

坂本ハリ [Hari Sakamoto]

Alavanca Jiu-Jitsu

B50

B51

B57

優勝

男子 ティーン 灰帯 Infanto Juvenil Cinza 4分 | ルースター級 Galo | 40.3kg | 2名

Ryoto Maruyama

Axis一宮

尾形 優樹 [Yuuki Ogata]

マツハ道場

B55

優勝

男子 ティーン 灰帯 Infanto Juvenil Cinza 4分 | ミドル級 Medio | 56.5kg | 2名

Kyoya Ichikawa

Axis一宮

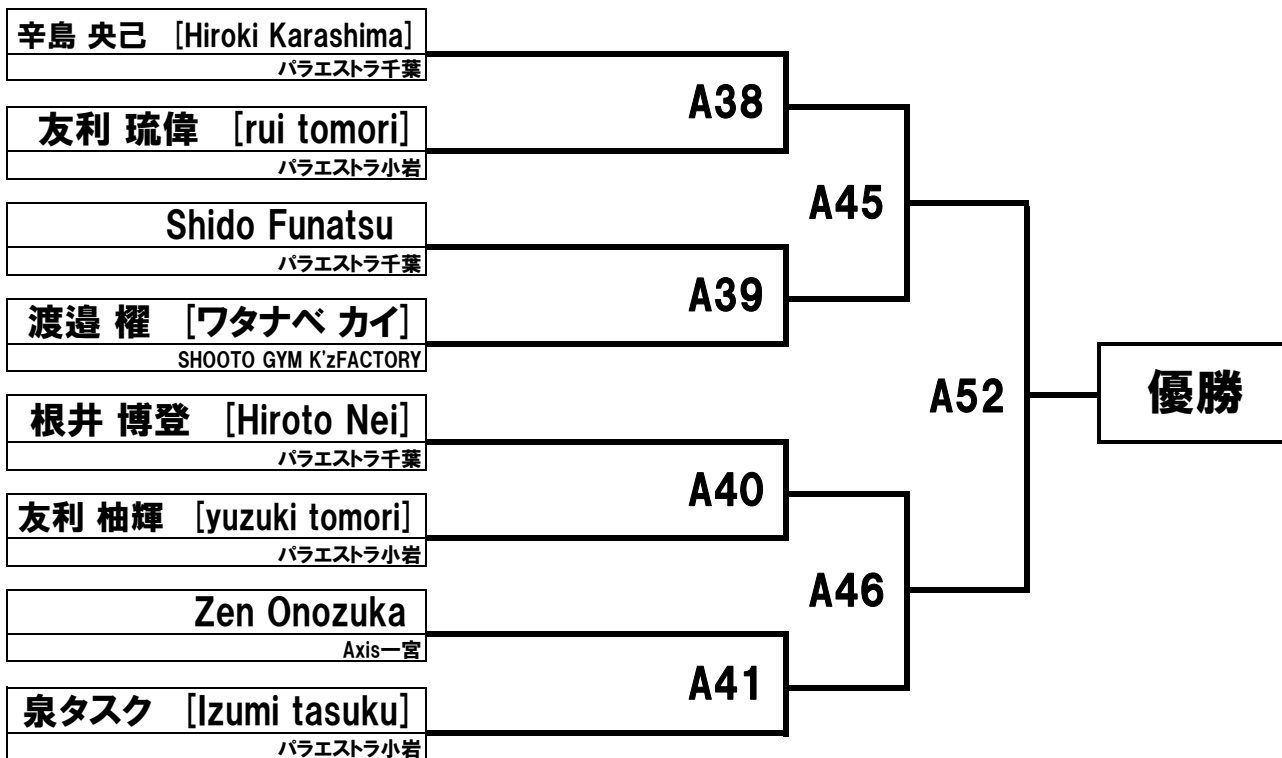
Yutaro Sakuma

マックス柔術アカデミー & ヨガスタジオ

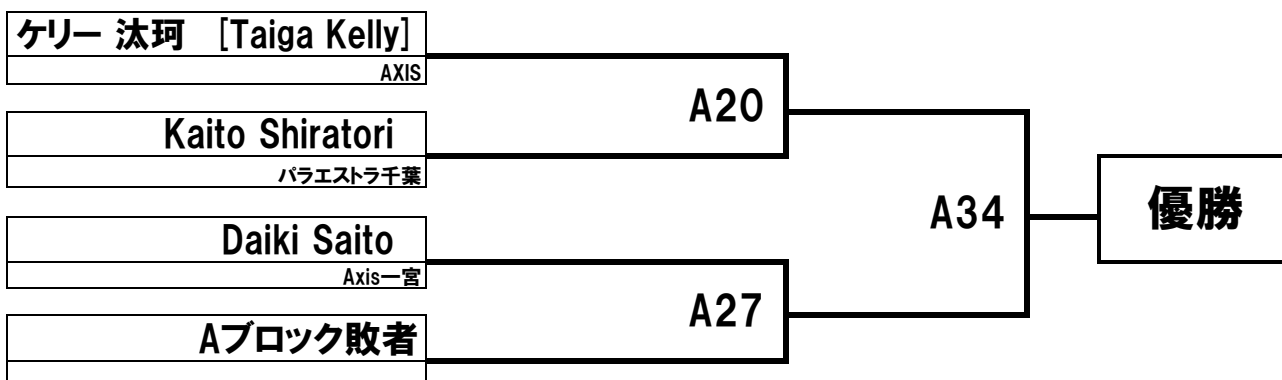
B56

優勝

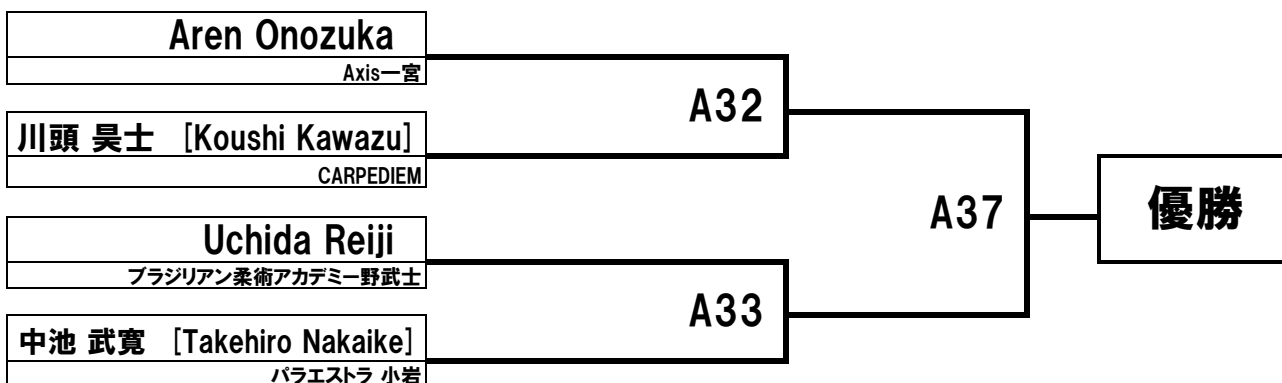
男子 ジュニア 黄帯 Infantil Amarelo 4分 ルースター級 Galo 30.2kg 8名



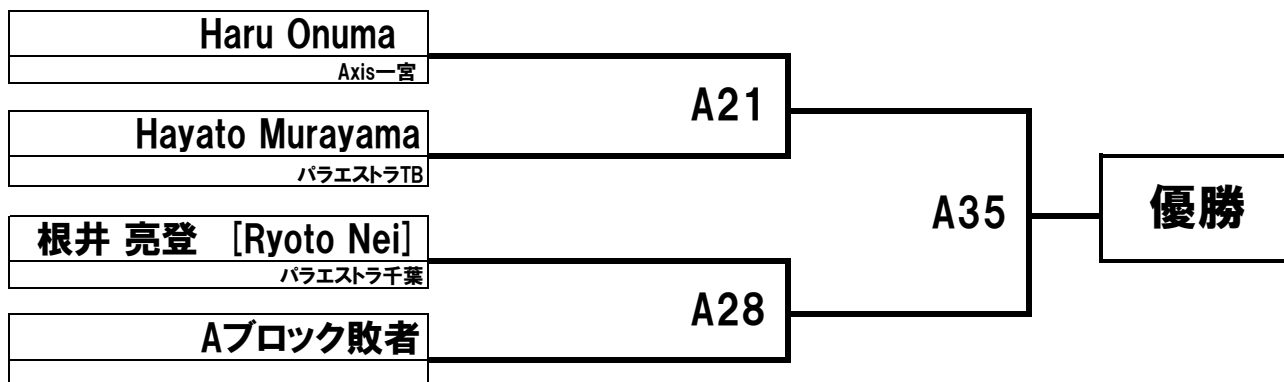
男子 ジュニア 黄帯 Infantil Amarelo 4分 フェザー級 Pena 36.2kg 3名



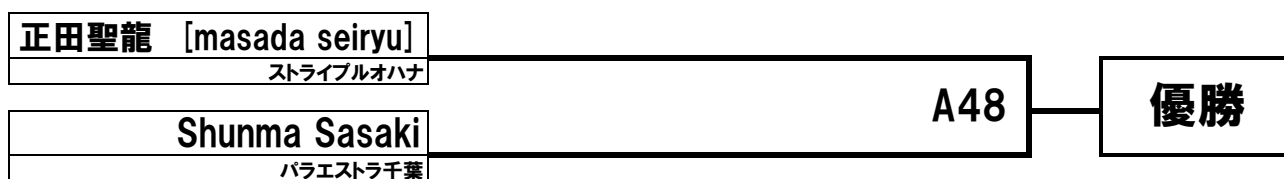
男子 ジュニア 黄帯 Infantil Amarelo 4分 ライト級 Leve 39.3kg 4名



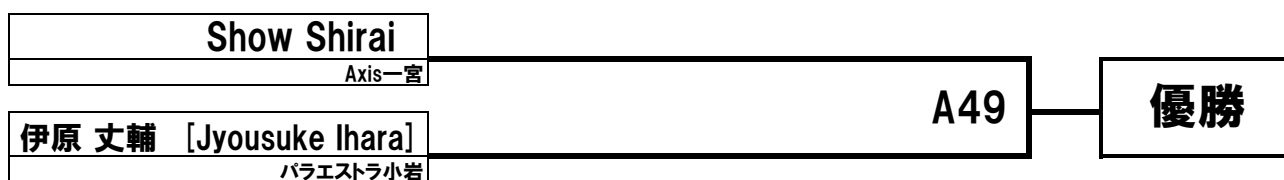
男子 ティーン 黄帯 Infanto Juvenil Amarelo 4分 | ライト級 Leve | 52.5kg | 3名



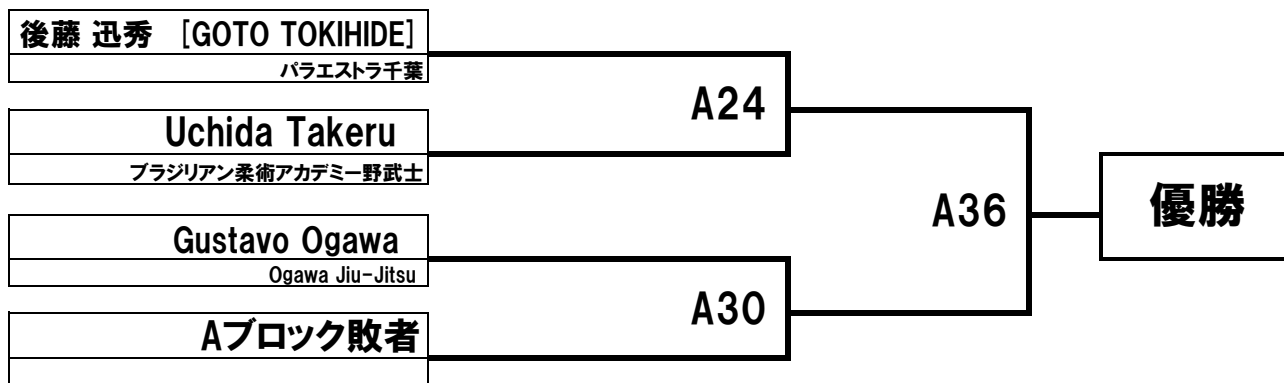
男子 ジュニア 燈帯 Infantil Laranja 4分 | フェザー級 Pena | 36.2kg | 2名



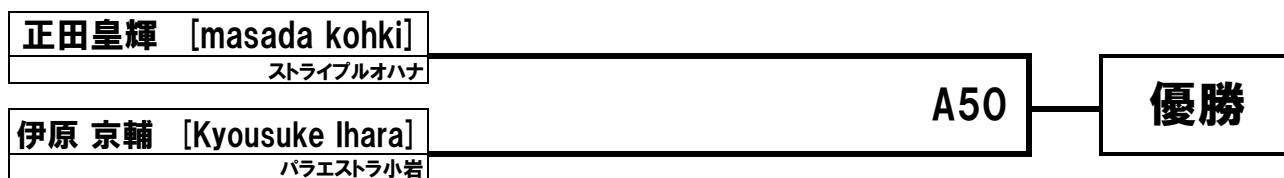
男子 ティーン 燈帯 Infanto Juvenil Laranja 4分 | フェザー級 Pena | 48.3kg | 2名



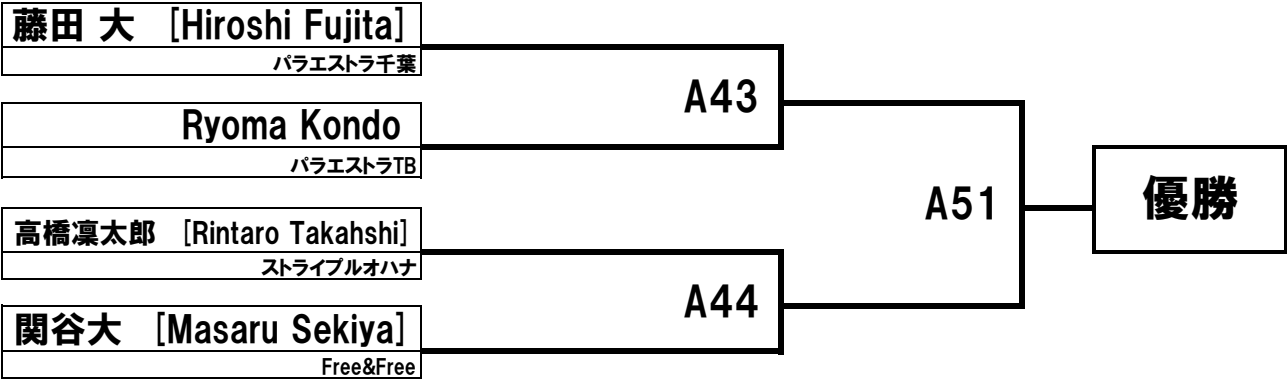
男子 ティーン 緑燈帯 Infanto Juvenil Verde/Laranja 4分 | ライト級 Leve | 52.5kg | 3名



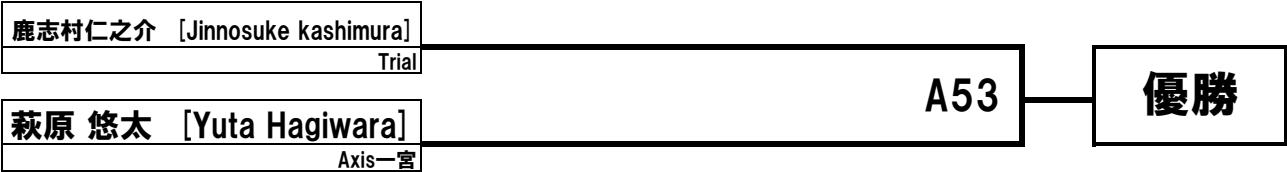
男子 ティーン 緑帯 Infanto Juvenil Verde 4分 | ミディアムヘビー級 Meio Pesado | 60.5kg | 2名



男子 ティーン 緑黄白帯 Infanto Juvenil Verde/Amarela/Branca 4分 | ウルトラヘビー級 Pesadissimo | 69.0kg以上 | 4名



男子 ジュブナイル 青帯 Juvenil Azul 5分 | ミディアムヘビー級 Meio Pesado | 79.3kg | 2名



男子 ジュブナイル 青緑帯 Juvenil Azul/Verde 5分 | オープンクラスAbsoluto | Free Weight | 3名

