

女子 ジュニア 白帯 F Infantil Branca 4分 | ライトフェザー級 Pluma | 33.2kg | 2名

Mana Okawa パラエストラTB	A36	優勝
Beatriz Miyagui Impacto Japan BJJ		

女子 ピーウィー 灰帯 F Mirim Cinza 3分 | ライトフェザー級 Pluma | 24.0kg | 3名

高橋 新奈 [NINA TAKAHASHI] アクシス柔術アカデミー	A21	A30	優勝
Maika Hayashi パラエストラ千葉			
大村 栞愛 [Kanna Omura] Carpe Diem	A25		
Aブロック敗者			

女子 ピーウィー 灰帯 F Mirim Cinza 3分 | ミドル級 Medio | 33.2kg | 2名

Fernanda Ayumi Braz Infight Japan	A37	優勝
Sakura Ochiai パラエストラ千葉		

女子 ジュニア 灰帯 F Infantil Cinza 4分 | ルースター級 Galo | 30.2kg | 2名

桑原 結衣 [Yui Kuwahara] GRABAKA	A38	優勝
大村 怜愛 [Leia Omura] Carpe Diem		

女子 ジュニア 灰帯 F Infantil Cinza 4分 | フェザー級 Pena | 36.2kg | 4名

Sayuri Oomura パラエストラ千葉	A23	A29	優勝
蟹谷 乃月 [Kanitani Nozuki] Axis Ichinomiya			
Rikako Toh パラエストラTB	A24		
Akari Yonemoto Bonsai Jiu-Jitsu			

女子 ジュニア 灰帯 F Infantil Cinza 4分 | スーパーヘビー級 Super Pesado | 51.5kg | 2名

Rafaela Silva Infight Japan	A33	優勝
Mariana Oliveira Impacto Japan BJJ		

女子 ティーン 灰帯 F Infanto Juvenil Cinza 4分 | ライトフェザー級 Pluma | 44.3kg | 2名

Alexandrea Ella Preston Team Uprising	A34	優勝
Agnes Fukuoka Infight Japan		

女子 ティーン 灰帯 F Infanto Juvenil Cinza 4分 | フェザー級 Pena | 48.3kg | 3名

櫻井 しずく [Shizuku Sakurai] Free&Free	A22	A31	優勝
Ayame Kellum Uprising Jiu Jitsu			
ひさえ なかう [HISSAE NAKAU] Infight Japan	A26		
Aブロック敗者			

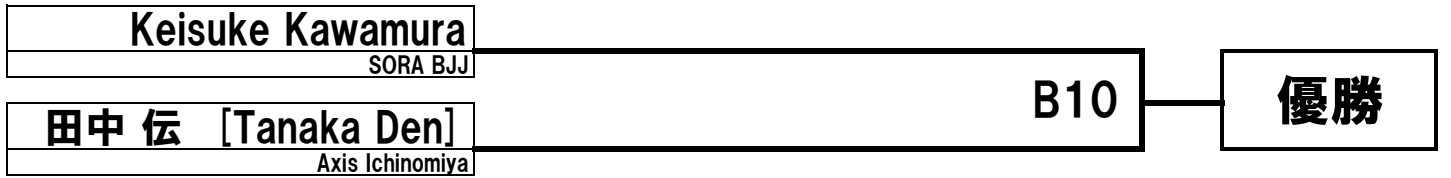
女子 ティーン 燈帯 F Infanto Juvenil Laranja 4分 | ライト級 Leve | 52.5kg | 2名

樋口 理央 [Rio Higuchi] バラエストラ千葉	A35	優勝
最上 蒔芽 [Shimon Mogami] デラヒーバジャパン(宇都宮)		

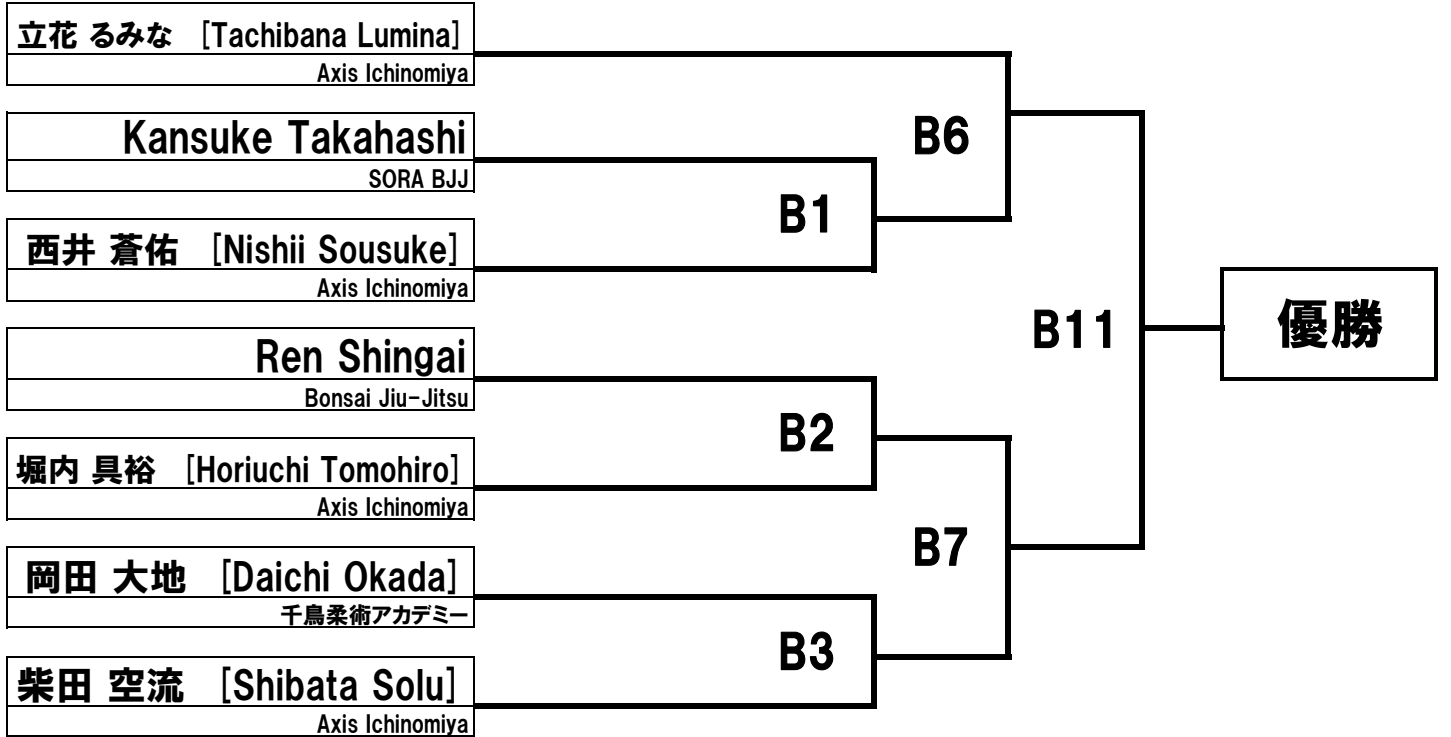
男子 マーティーマイト 白帯 Pre Mirim Branca 2分 | ライト級 Leve | 24.0kg | 4名

運天 藍 [RAN UNTEN] theバラエストラ沖縄	A27	A32	優勝
山田 理生 [Yamada Lio] Axis Ichinomiya			
奥園 大和 [Okuzono Yamato] Axis Ichinomiya	A28		
安田 リアム [Liam Yasuda] Carpe Diem Hiroo			

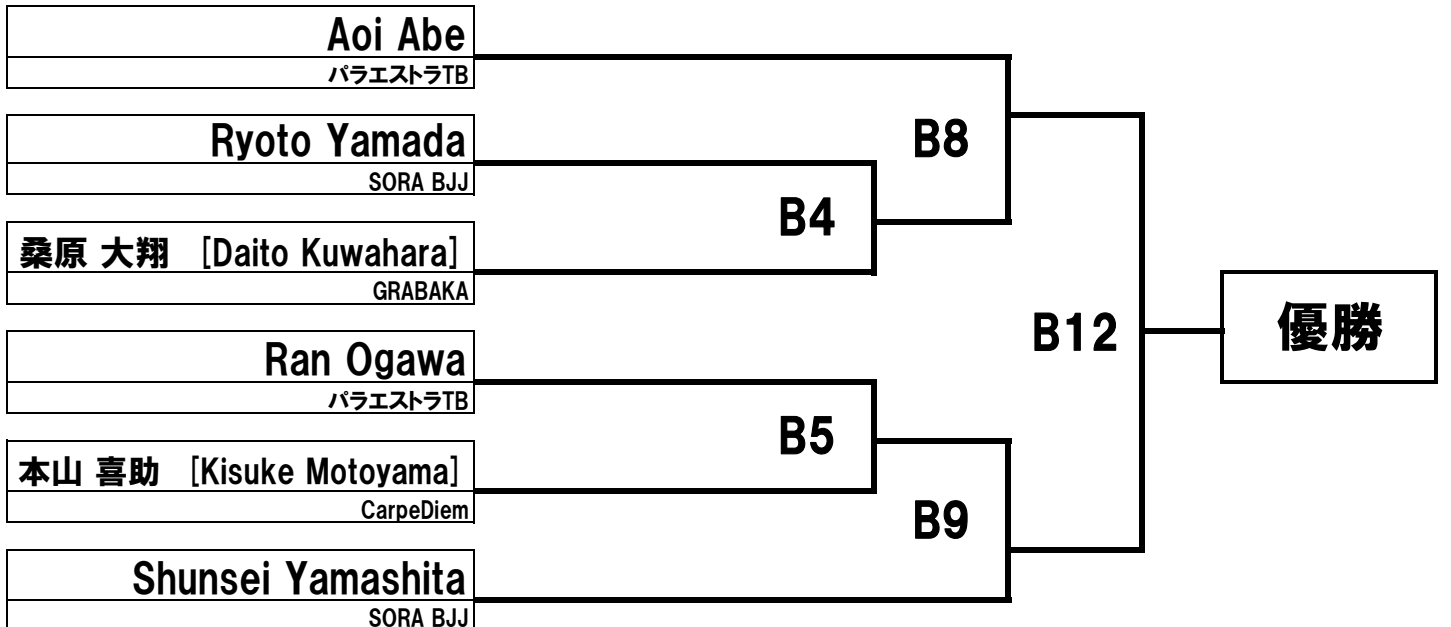
男子 ピーウィー 白帯 Mirim Branca 3分 | ルースター級 Galo | 21.0kg | 2名



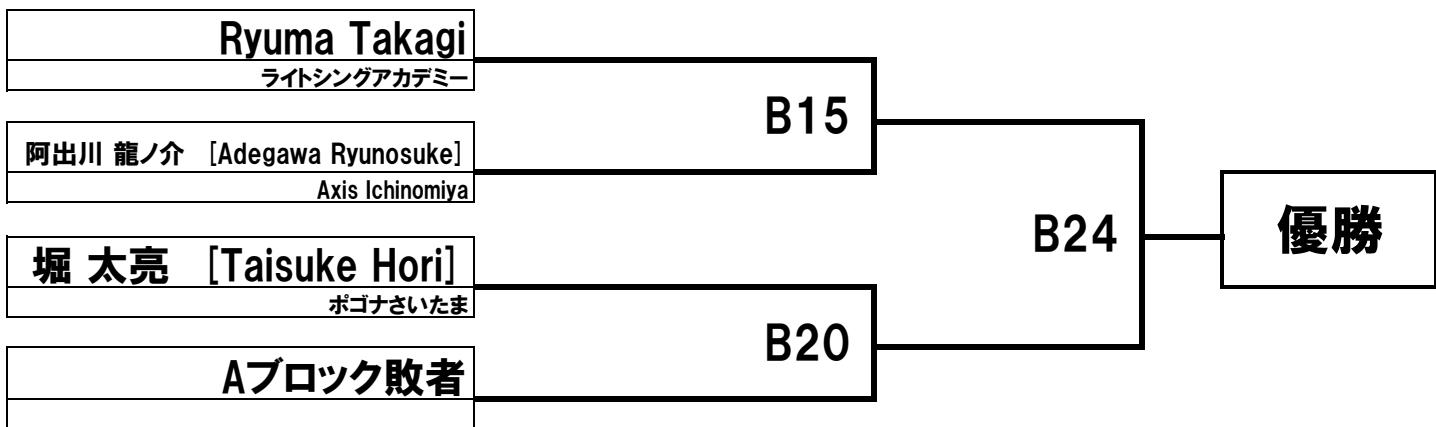
男子 ピーウィー 白帯 Mirim Branca 3分 | ライトフェザー級 Pluma | 24.0kg | 7名



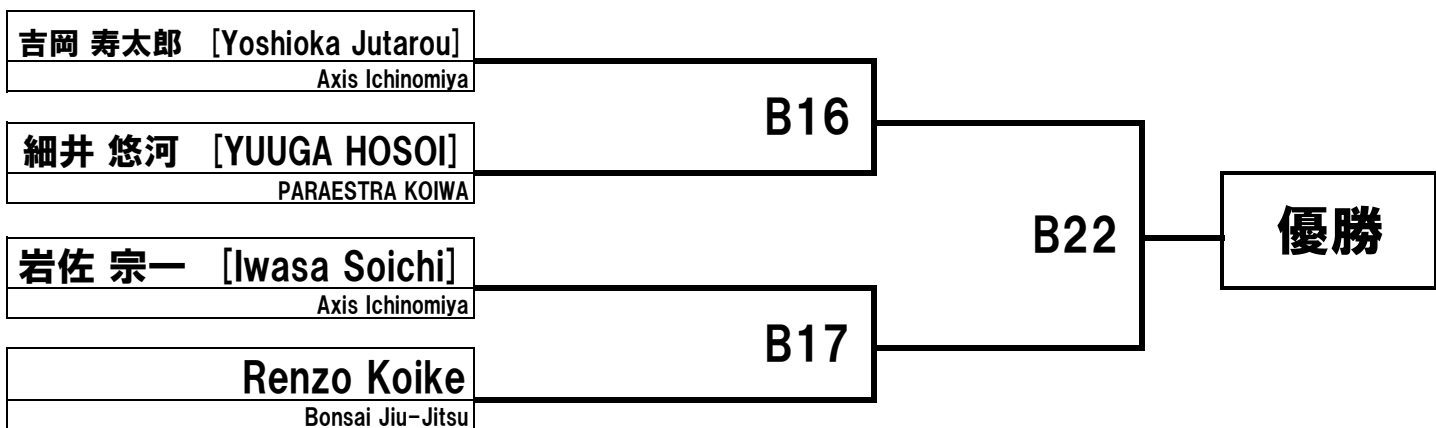
男子 ピーウィー 白帯 Mirim Branca 3分 | フェザー級 Pena | 27.0kg | 6名



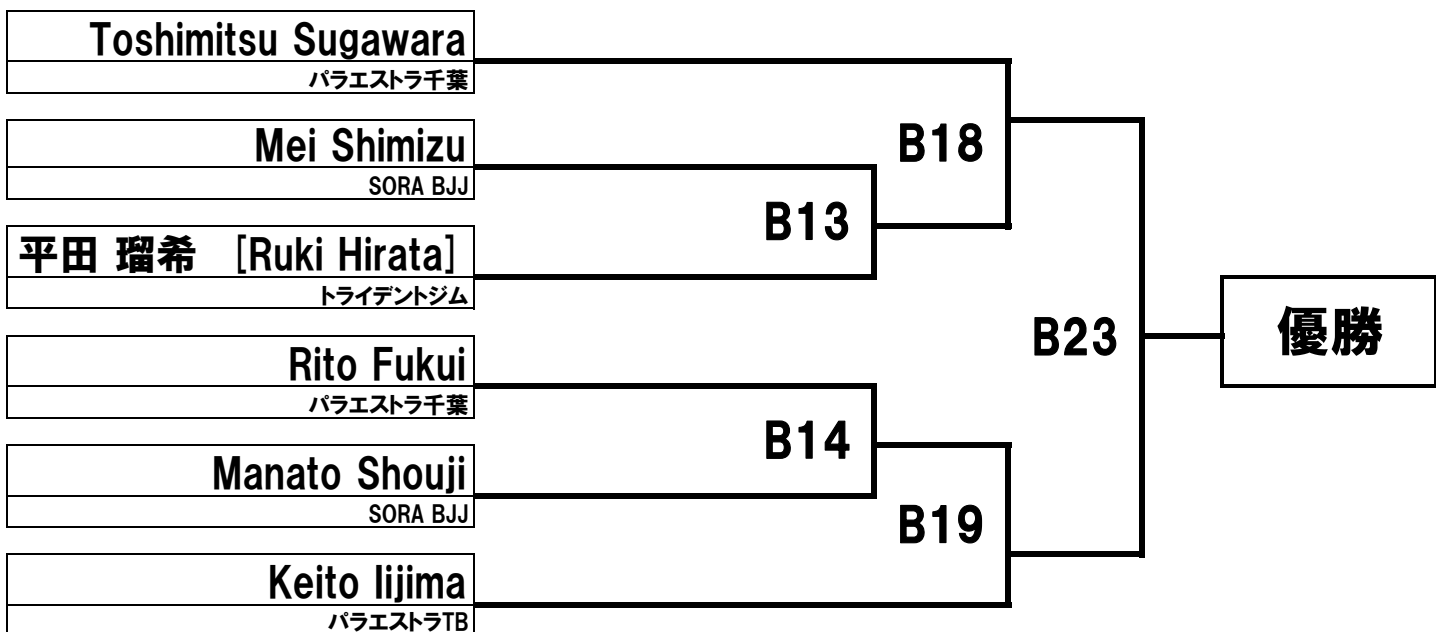
男子 ピーウィー 白帯 Mirim Branca 3分 | ライト級 Leve | 30.2kg | 3名



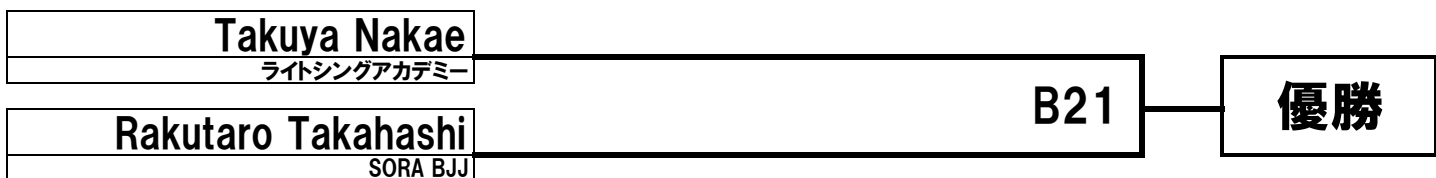
男子 ピーウィー 白帯 Mirim Branca 3分 | ミディアムヘビー級 Meio Pesado | 36.2kg | 4名



男子 ジュニア 白帯 Infantil Branca 4分 | ルースター級 Galo | 30.2kg | 6名



男子 ジュニア 白帯 Infantil Branca 4分 | ライトフェザー級 Pluma | 33.2kg | 2名



男子 ジュニア 白帯 Infantil Branca 4分 | ライト級 Leve | 39.3kg | 3名

大西 一颯 [Ohnishi Ibuki] Axis Ichinomiya	B25	B33	優勝
カウエ コダマ [Kaue Kodama] Infight Japan			
奥園 日陽 [Okuzono Hinata] Axis Ichinomiya			
Aブロック敗者	B28		

男子 ジュニア 白帯 Infantil Branca 4分 | ミドル級 Medio | 42.3kg | 3名

森 拓人 [Takuto Mori] Trydent Gym	B26	B34	優勝
Seisuke Tanaka パラエストラTB			
Koutaro Tanaka SORA BJJ			
Aブロック敗者	B29		

男子 ジュニア 白帯 Infantil Branca 4分 | ヘビー級 Pesado | 48.3kg | 2名

Tono Iizuka パラエストラTB	B37	優勝
Ohki Okada パラエストラTB		

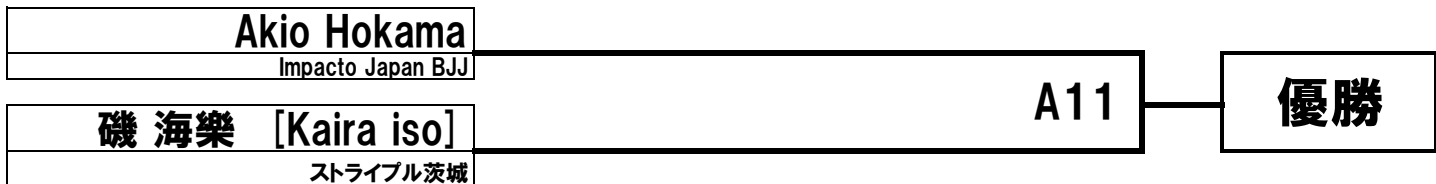
男子 ティーン 白帯 Infanto Juvenil Branca 4分 | フェザー級 Pena | 48.3kg | 2名

大柄 連 [Ohtsuka Ren] トライデントジム	B38	優勝
桑原 陽太 [Hinata Kuwahara] GRABAKA		

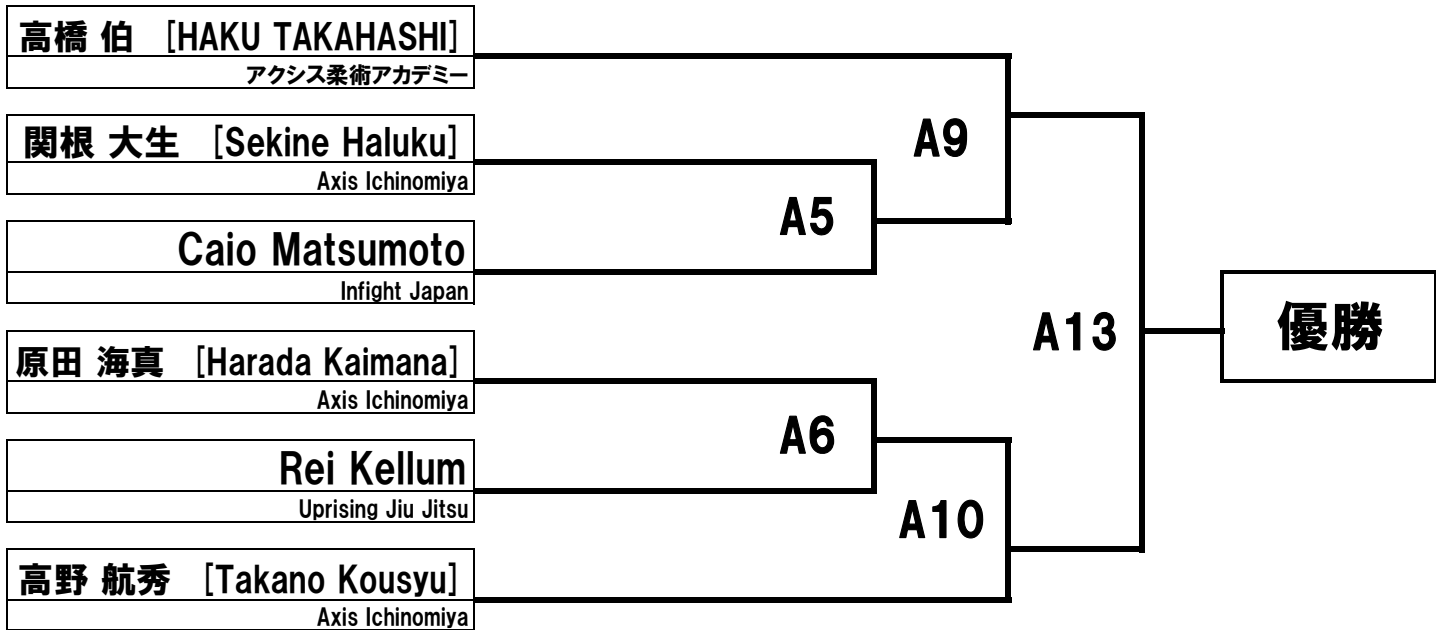
男子 ティーン 白帯 Infanto Juvenil Branca 4分 | ライト級 Leve | 52.5kg | 2名

マヌエル イザラ [manuel izarra] ストライプル茨城	B39	優勝
Sara Miyagi Impacto Japan BJJ		

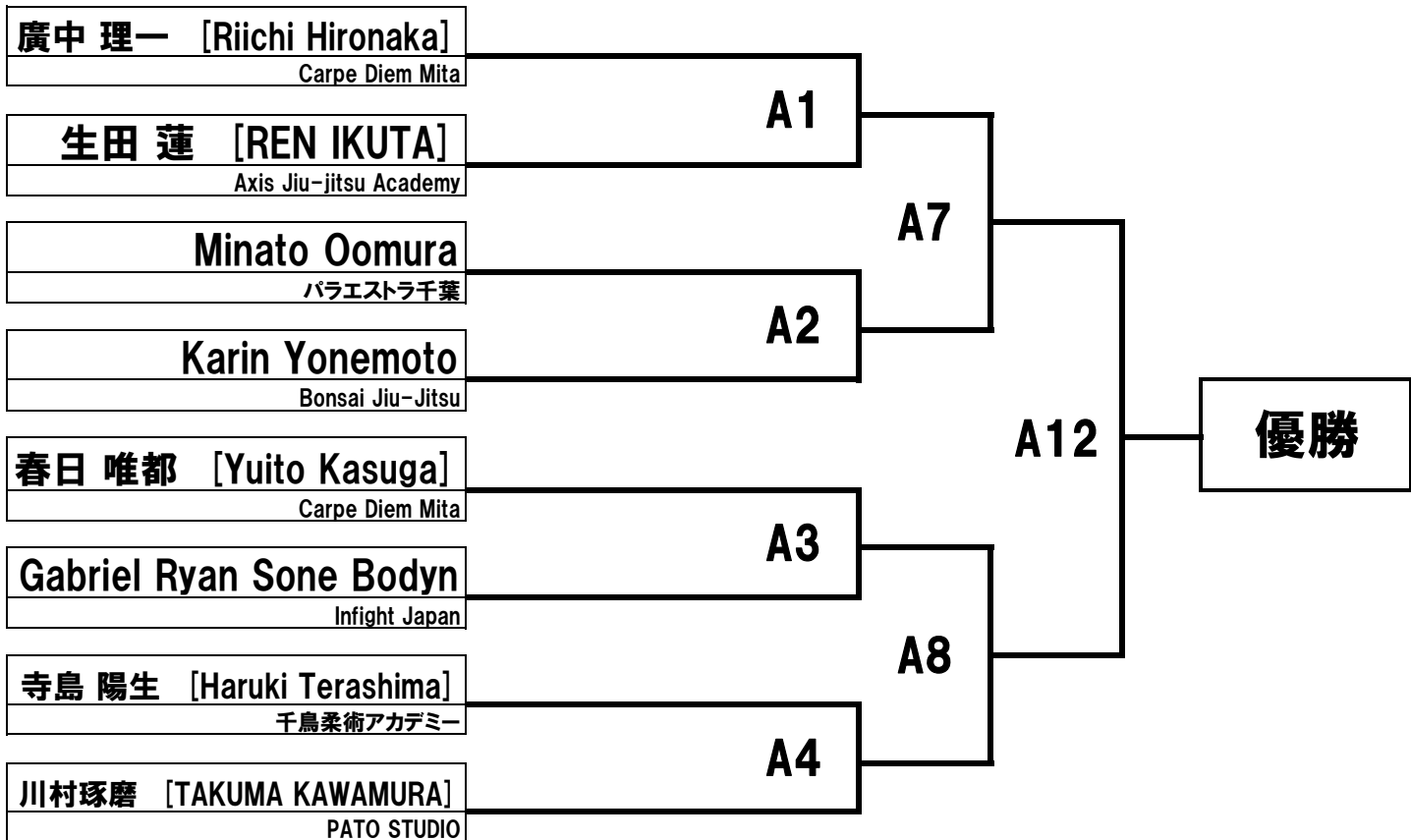
男子 ティーン 白帯 Infanto Juvenil Branca 4分 ミドル級 Medio 56.5kg 2名



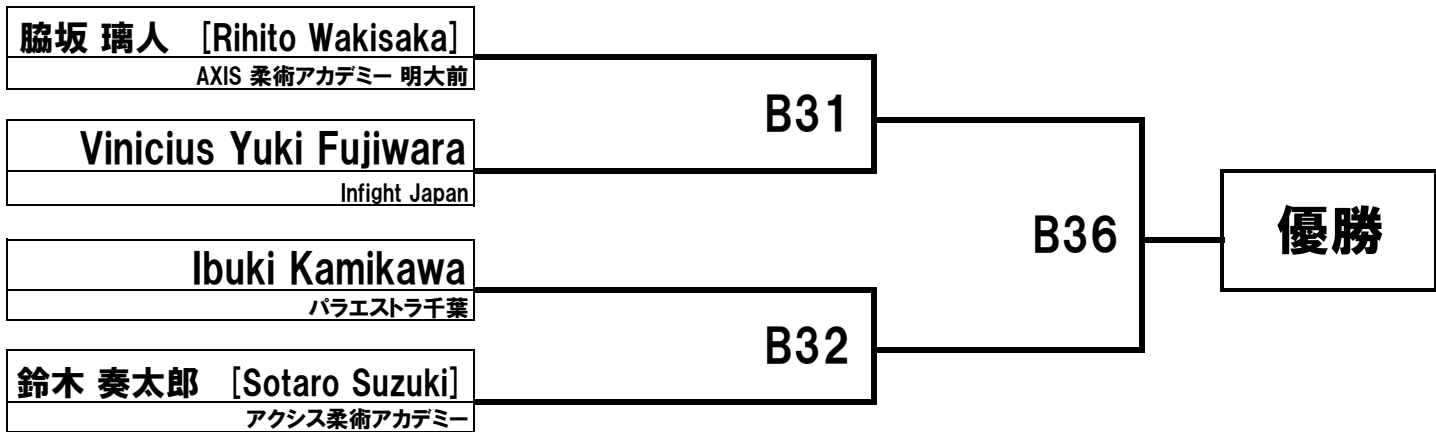
男子 ピーウィー 灰帯 Mirim Cinza 3分 ライトフェザー級 Pluma 24.0kg 6名



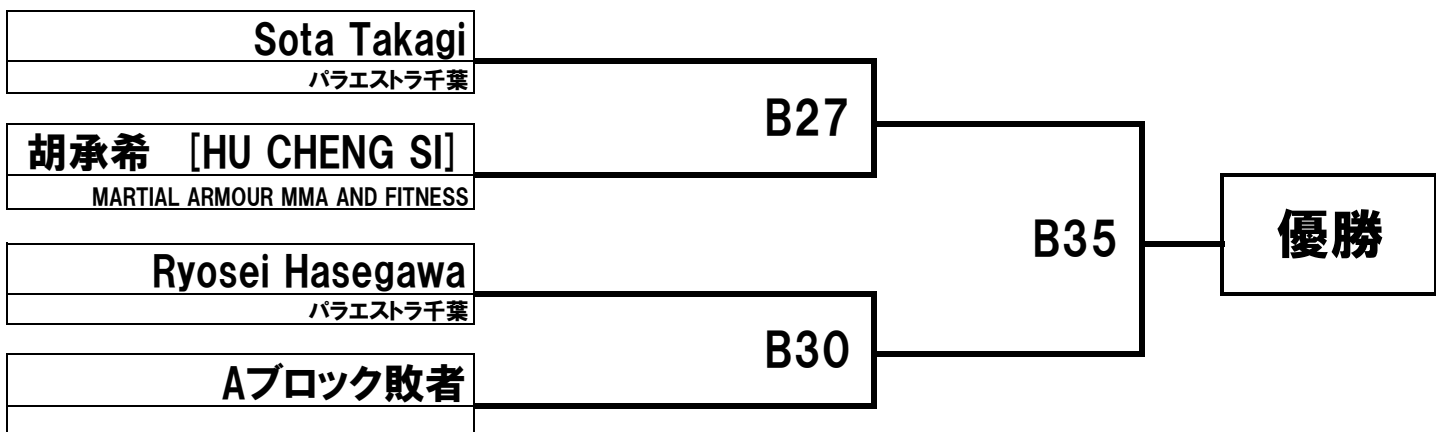
男子 ピーウィー 灰帯 Mirim Cinza 3分 フェザー級 Pena 27.0kg 8名



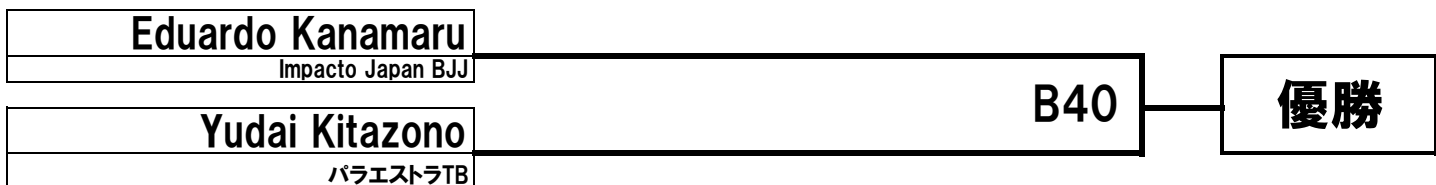
男子 ピーウィー 灰帯 Mirim Cinza 3分 | ライト級 Leve | 30.2kg | 4名



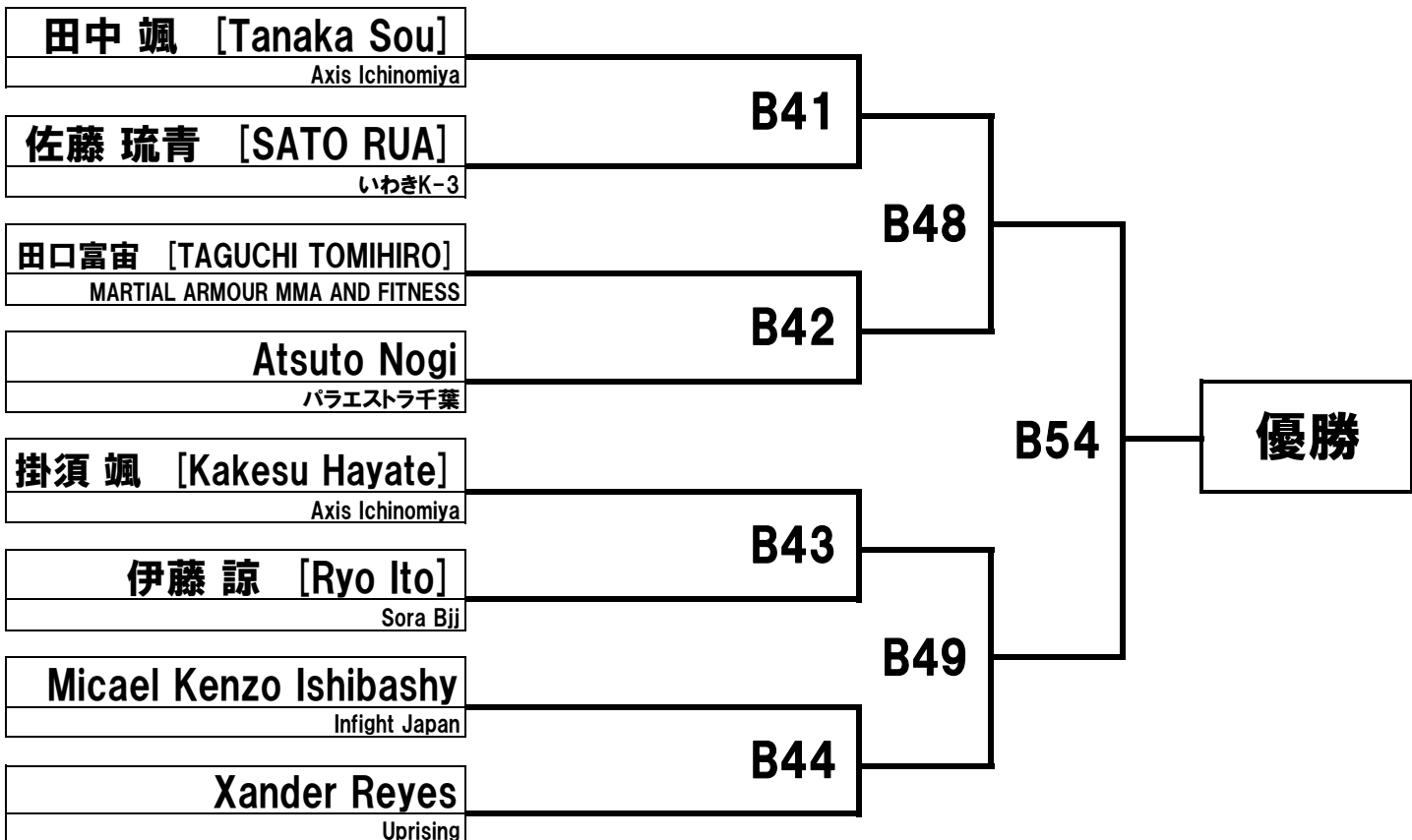
男子 ピーウィー 灰帯 Mirim Cinza 3分 | ミドル級 Medio | 33.2kg | 3名



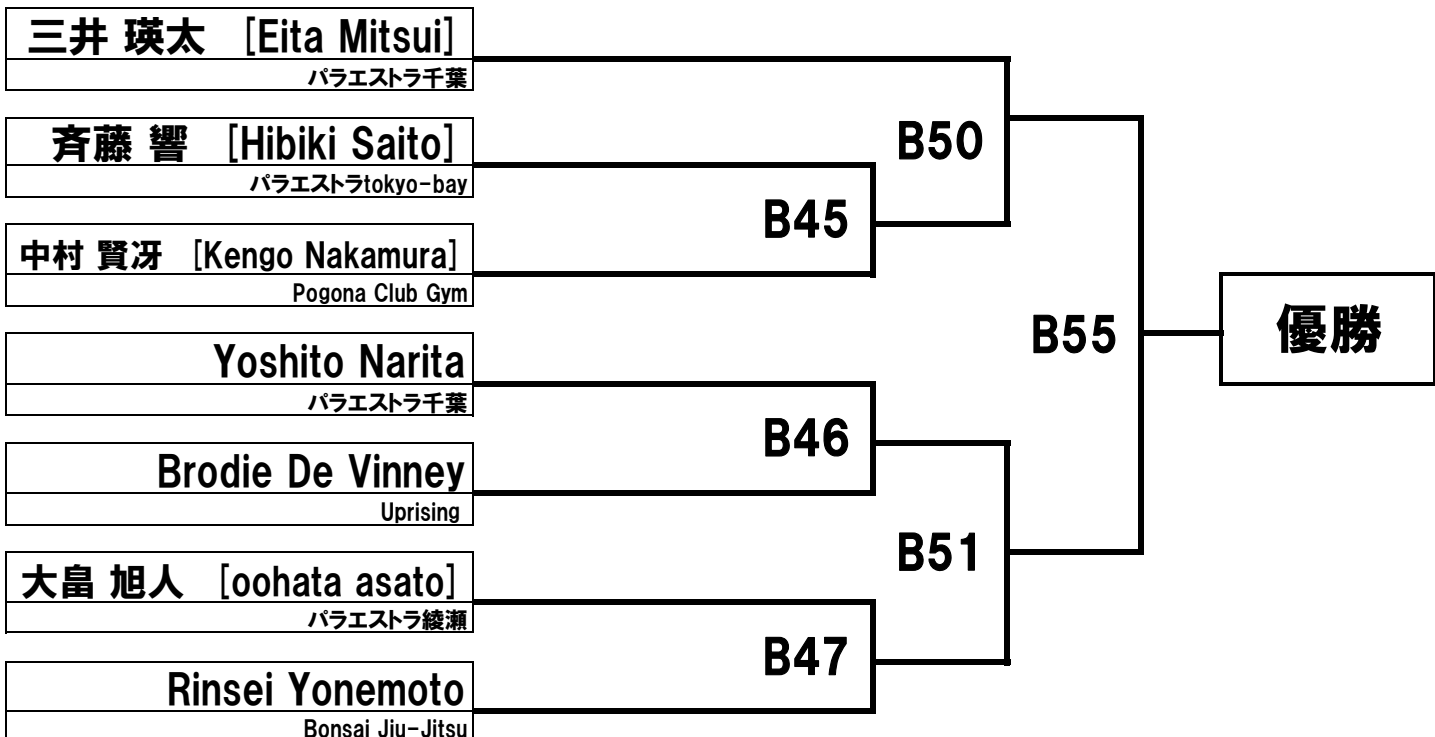
男子 ピーウィー 灰帯 Mirim Cinza 3分 | ヘビー級 Pesado | 39.3kg | 2名



男子 ジュニア 灰帯 Infantil Cinza 4分 ルースター級 Galo 30.2kg 8名

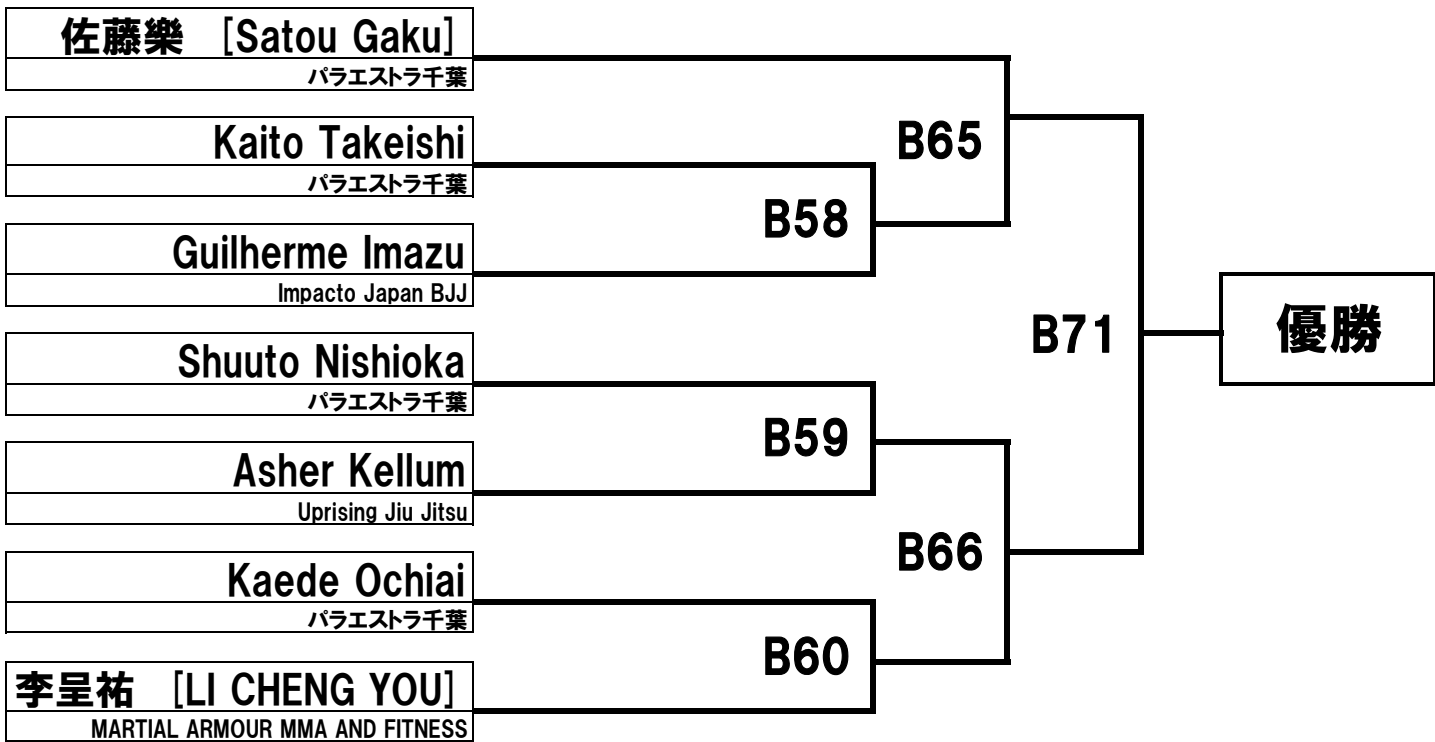


男子 ジュニア 灰帯 Infantil Cinza 4分 ライトフェザー級 Pluma 33.2kg 7名

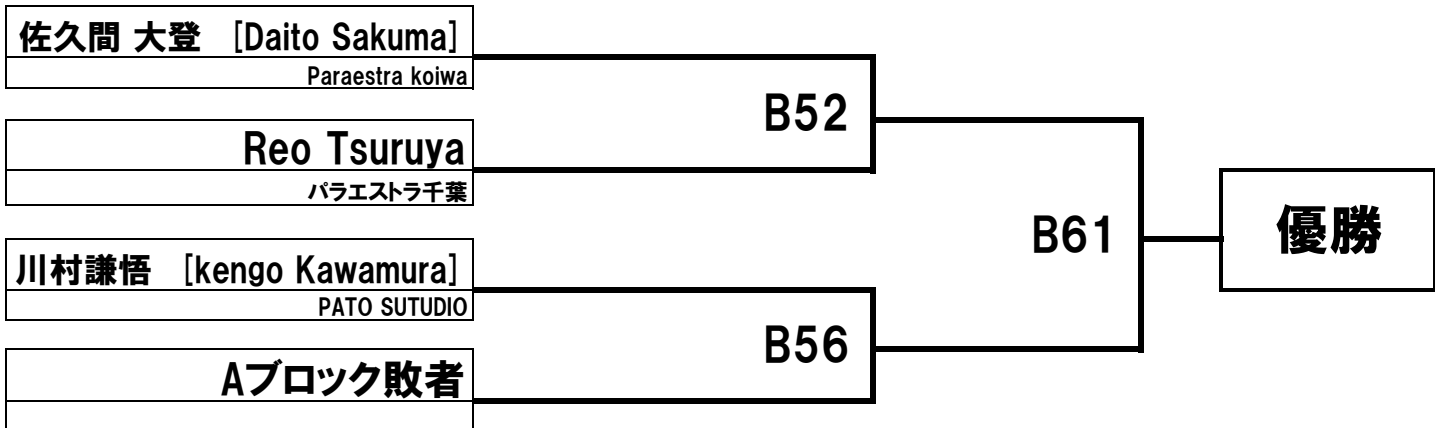




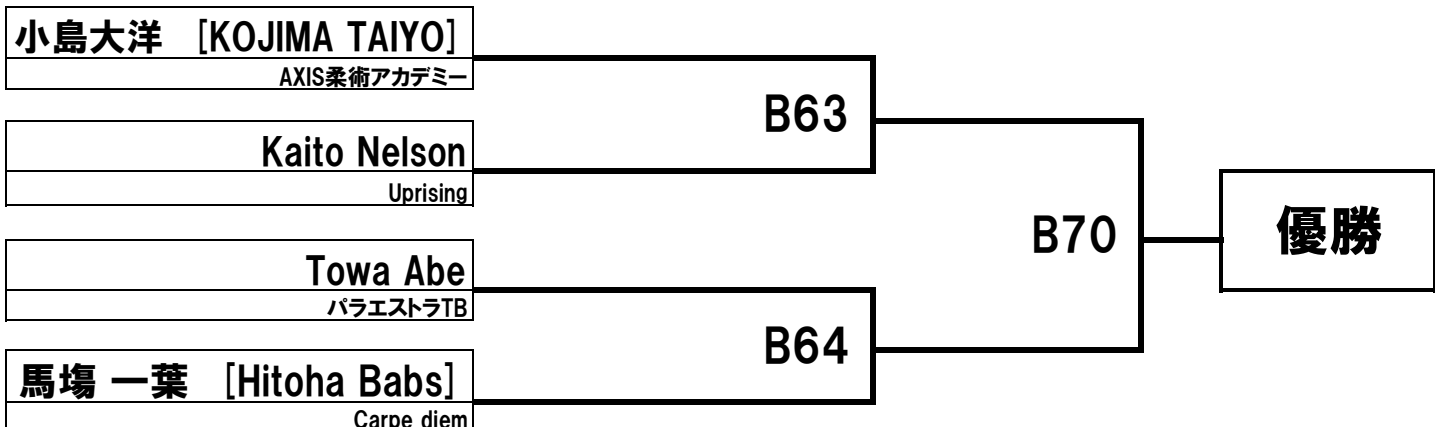
男子 ジュニア 灰帯 Infantil Cinza 4分 フェザー級 Pena 36.2kg 7名



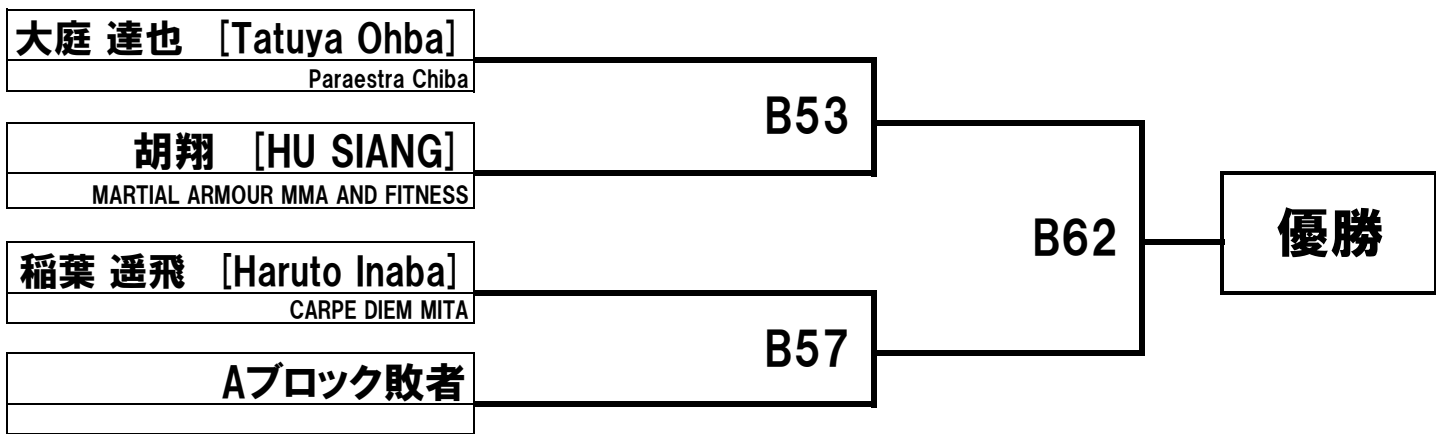
男子 ジュニア 灰帯 Infantil Cinza 4分 ライト級 Leve 39.3kg 3名



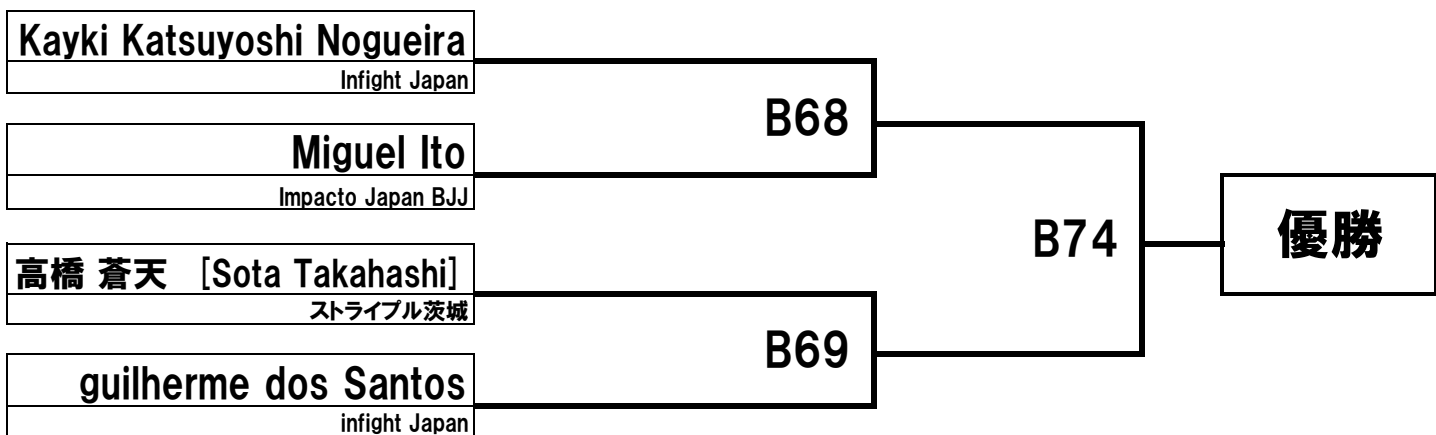
男子 ジュニア 灰帯 Infantil Cinza 4分 ミドル級 Medio 42.3kg 4名



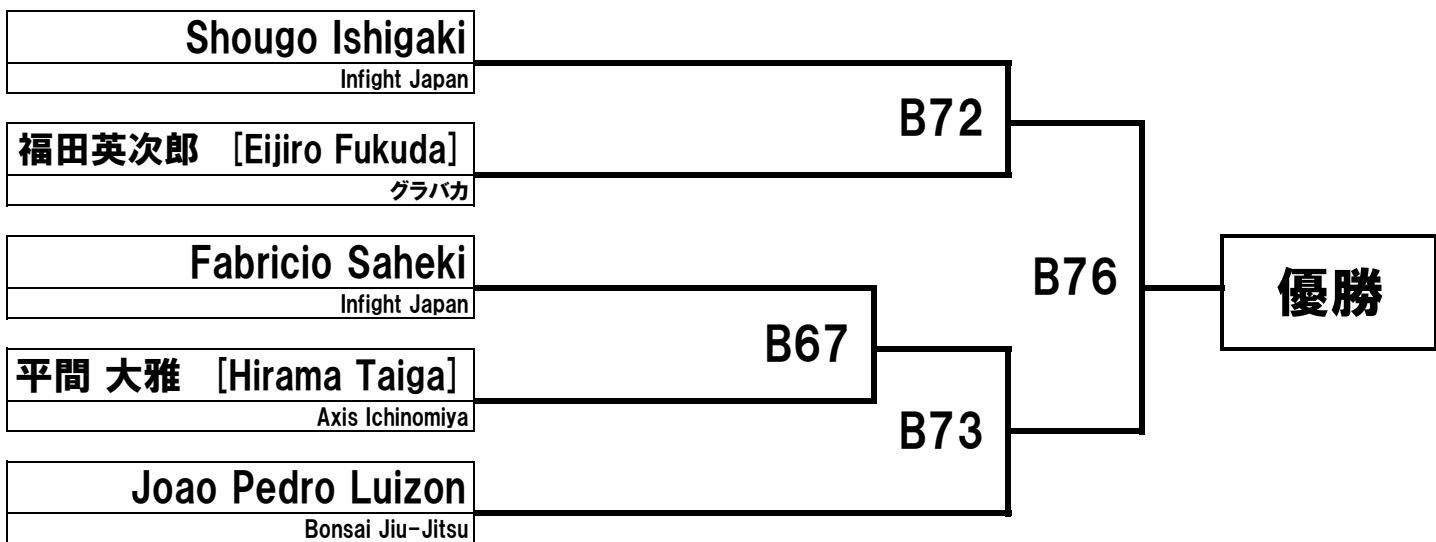
男子 ジュニア 灰帯 Infantil Cinza 4分 ミディアムヘビー級 Meio Pesado 45.3kg 3名



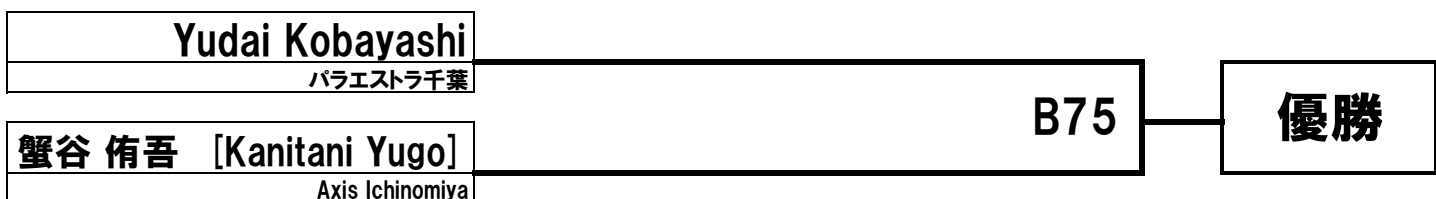
男子 ジュニア 灰帯 Infantil Cinza 4分 ウルトラヘビー級 Pesadissimo 51.5kg以上 4名



男子 ティーン 灰帯 Infanto Juvenil Cinza 4分 ルースター級 Galo 40.3kg 5名



男子 ティーン 灰帯 Infanto Juvenil Cinza 4分 フェザー級 Pena 48.3kg 2名



男子 ティーン 灰帯 Infanto Juvenil Cinza 4分 ミディアムヘビー級 Meio Pesado 60.5kg 2名

櫻井 利一 [Richi Sakurai] Free&Free	A19	優勝
横山源太 [Genta Yokoyama] Swells jiu-jitsu gym		

男子 ティーン 灰帯 Infanto Juvenil Cinza 4分 ヘビー級 Pesado 65.0kg 3名

鈴木優生 [Yusei Suzuki] Free &Free	A14	A20	優勝
Richard hucks Uprising jiu-jitsu			
Debora Miyagui Impacto Japan BJJ	A17		
Aブロック敗者			

男子 ティーン 灰帯 Infanto Juvenil Cinza 4分 ウルトラヘビー級 Pesadissimo 69.0kg以上 2名

Keidi Gabriel Sakai Infight Japan	A15	優勝
Clara Yumi Campos Impacto Japan BJJ		

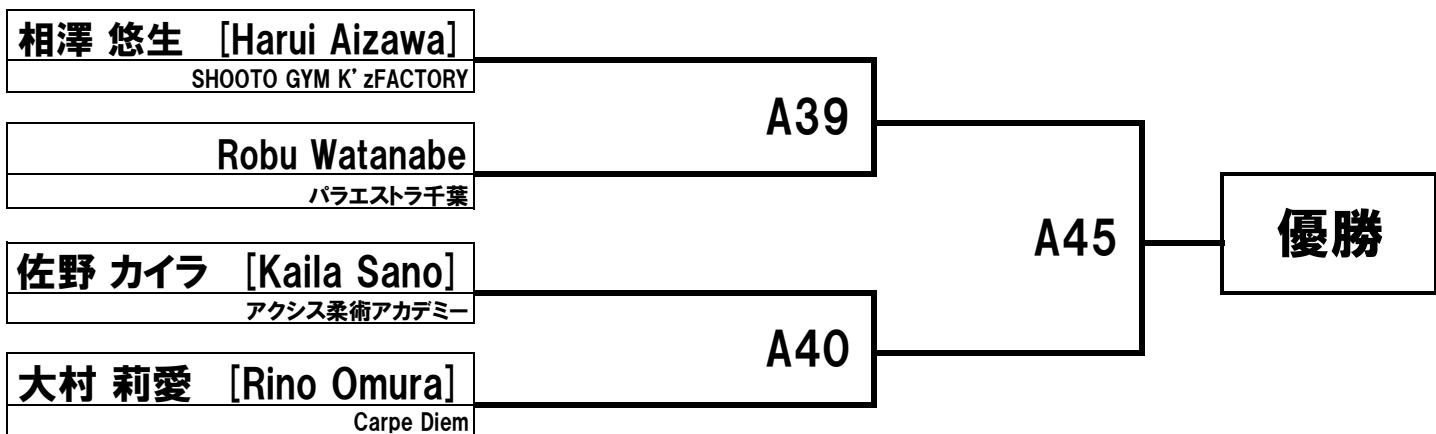
男子 ジュニア 黄帯 Infantil Amarelo 4分 ルースター級 Galo 30.2kg 2名

青木 凰夏 [Ouka Aoki] CARPE DIEM	A16	優勝
友利幸汰 [K outa Tomori] Praestorakoiwa		

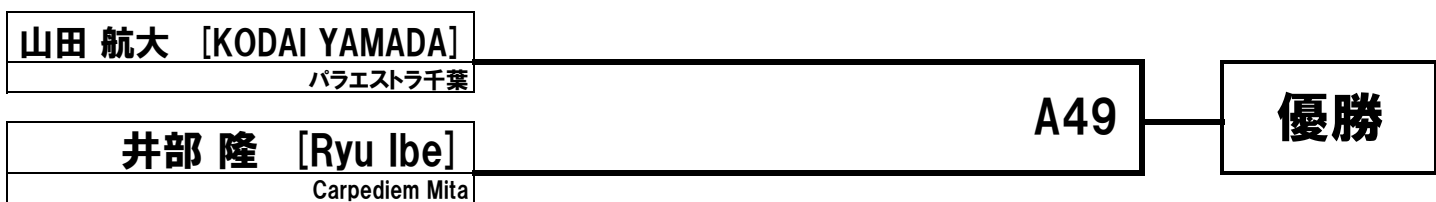
男子 ジュニア 黄帯 Infantil Amarelo 4分 ライトフェザー級 Pluma 33.2kg 2名

坂田 幸之助 [Konosuke Sakata] Free&Free	A18	優勝
Shona Tsushima パラエストラ千葉		

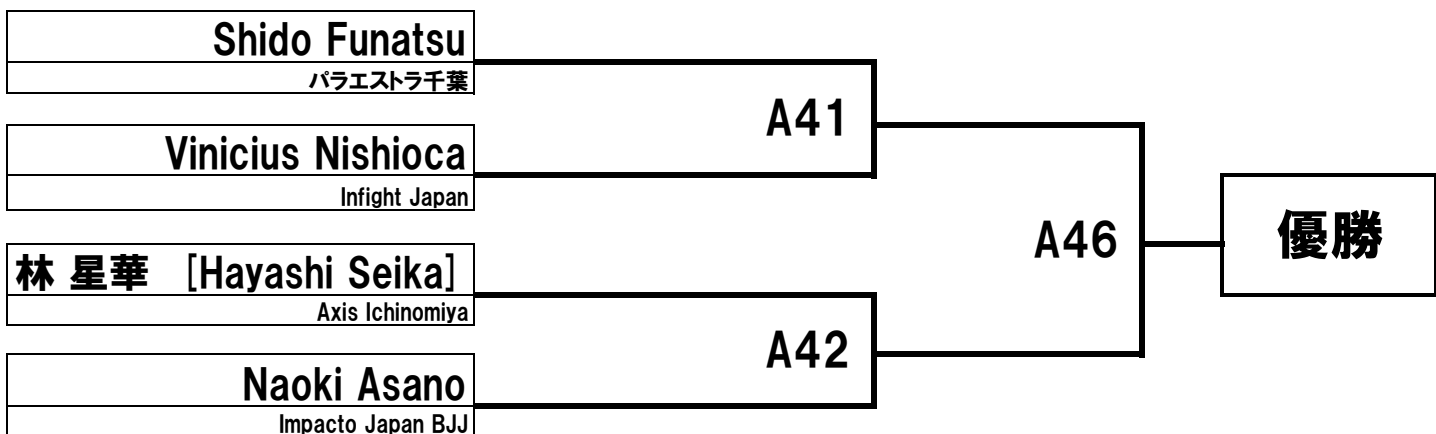
男子 ジュニア 黄帯 Infantil Amarelo 4分 | ライト級 Leve | 39.3kg | 4名



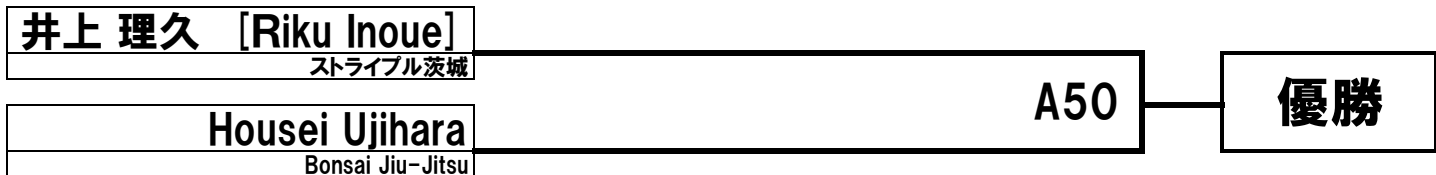
男子 ジュニア 黄帯 Infantil Amarelo 4分 | ミディアムヘビー級 Meio Pesado | 45.3kg | 2名



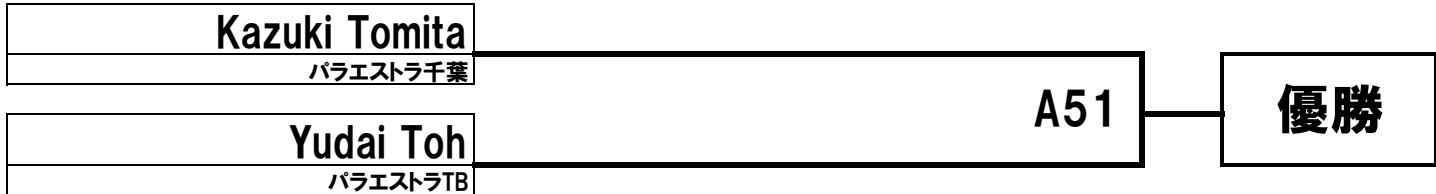
男子 ティーン 黄帯 Infanto Juvenil Amarelo 4分 | ルースター級 Galo | 40.3kg | 4名



男子 ティーン 黄帯 Infanto Juvenil Amarelo 4分 | ライト級 Leve | 52.5kg | 2名



男子 ティーン 黄帯 Infanto Juvenil Amarelo 4分 | ミドル級 Medio | 56.5kg | 2名



男子 ティーン 黄帯 Infanto Juvenil Amarelo 4分 ミディアムヘビー級 Meio Pesado 60.5kg 4名

Hiroto Tsuruya バラエストラ千葉	A55	A60	優勝
大沼 青流 [Ohnuma Halu] Axis Ichinomiya			
市川 裕真 [Ichikawa Yuma] Axis Ichinomiya	A56		
Bruno Masumoto Infight Japan			

男子 ティーン 黄帯 Infanto Juvenil Amarelo 4分 ウルトラヘビー級 Pesadissimo 69.0kg以上 2名

Eric Kaminishi Impacto Japan BJJ	A62	優勝
乙訓ゆう [Yu Otokuni] トライフォース五反田		

男子 ティーン 燈帯 Infanto Juvenil Laranja 4分 ライトフェザー級 Pluma 44.3kg 4名

正田聖龍 [seiryu masada] Strapple ohana	A58	A65	優勝
露木波留 [NALU TSUYUKI] GRABAKA			
白沢佳大 [Keita Shirasawa] デラヒーバ宇都宮	A59		
大村 心人 [Aito Omura] Carpe Diem			

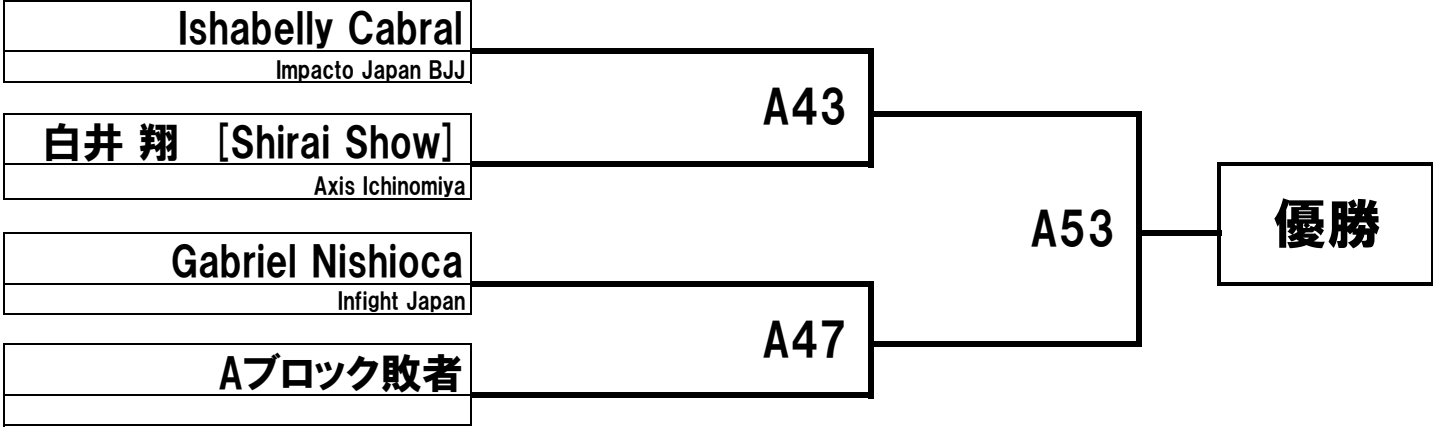
男子 ティーン 燈帯 Infanto Juvenil Laranja 4分 フェザー級 Pena 48.3kg 2名

佐藤 玲音 [reona sato] いわきK-3	A63	優勝
高橋 逸樹 [Itsuki Takahashi] CarpeDiem		

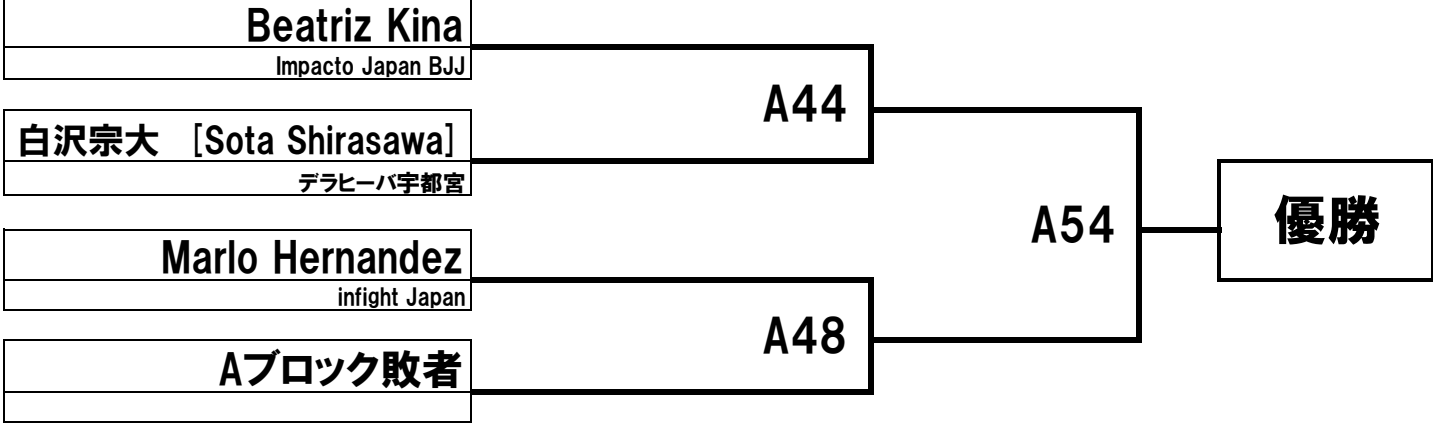
男子 ティーン 燈帯 Infanto Juvenil Laranja 4分 ミドル級 Medio 56.5kg 2名

上原 海斗 [Kaito Uehara] スウェルズ柔術ジム	A64	優勝
Kaisei Ujihara Bonsai Jiu-Jitsu		

男子 ティーン 燈帯 Infanto Juvenil Laranja 4分 ミディアムヘビー級 Meio Pesado 60.5kg 3名



男子 ティーン 燈帯 Infanto Juvenil Laranja 4分 ヘビー級 Pesado 65.0kg 3名



男子 ジュブナイル 青帯 Juvenil Masculino Azul 5分 フェザー級 Pena 64.0kg 3名

